

Montageanleitung

150 054 630

Original Park-Distanz-Kontrolle, Volkswagen up!

CZ ⇒ Strana 8 **E** ⇒ Página 12 **F** ⇒ Page 16 **GB** ⇒ Page 20

I ⇒ Pagina 24 **NL** ⇒ Pagina 28 **S** ⇒ Sida 32

Lieferumfang:

- ◆ 1 x Halter Sensor links
- ◆ 1 x Halter Sensor mitte
- ◆ 1 x Halter Sensor rechts
- ◆ 3 x Entkopplungsring
- ◆ 3 x Sensor
- ◆ 1 x Abdeckkappe links
- ◆ 1 x Abdeckkappe mitte
- ◆ 1 x Abdeckkappe rechts
- ◆ 1 x Steuergerät
- ◆ 1 x Summer (Tongeber)
- ◆ 1 x Leitungssatz Stoßfänger
- ◆ 1 x Leitungssatz Steuergerät/Stoßfänger
- ◆ 1 x Leitungssatz CAN-Bus/Spannungsversorgung
- ◆ 2 x Sechskantmutter M6
- ◆ 2 x Spreizniet
- ◆ 14x Kabelbinder
- ◆ 3 x Quetschfönverbinder
- ◆ 1 x Montageanleitung

Benötigte Spezialwerkzeuge, Prüf- und Messgeräte sowie Hilfsmittel:

- ◆ Montagewerkzeug für PDC-Halter -VAS 6614-
- ◆ Dreidornzange
- ◆ Fahrzeugdiagnose-, Mess- u. Informationssystem -VAS 505X-
- ◆ Leitungsstrang-Reparatur-Set -VAS 1978-
- ◆ Reinigungslösung D 009 401 04

Arbeitsablauf:

Hinweis

- ◆ *Der Einbau der Original Park-Distanz-Kontrolle sollte von einer Fachwerkstatt durchgeführt werden. Unsachgemäßer Einbau kann zu Schäden am Fahrzeug oder der Park-Distanz-Kontrolle führen.*
- ◆ *Die Original Park-Distanz-Kontrolle ist nicht für den Einbau in nachträglich tiefergelegte Fahrzeuge geeignet (Sportfahrwerk etc.).*
- ◆ *Die in dieser Montageanleitung beschriebenen auszuführenden Arbeiten am Fahrzeug können sich durch Modellpflegemaßnahmen unter Umständen ändern. Somit sind zum Beispiel Änderungen der Leitungsfarben oder auch der Einbauorte nicht auszuschließen. Deshalb immer auch den jeweils aktuellen Stromlaufplan bzw. die aktuellen Reparaturleitfäden des Fahrzeugs beachten.*
- ◆ *Alle Bauteile der Original Park-Distanz-Kontrolle, mit Ausnahme des Leitungssatz CAN-Bus/Spannungsversorgung, entsprechen dem Serienstand und werden an den werkseitigen Einbauorten montiert.*
- ◆ *Technische Änderungen vorbehalten.*

1.1 Sensoren lackieren

Hinweis

- ◆ *Sensoren vor dem Lackieren nicht mit Silikonentferner reinigen, statt dessen milden Alkohol verwenden.*
- ◆ *Zusätzliche allgemeine Informationen zum Thema Lackieren:*
 - ⇒ Selbststudienprogramm Nr. 214/215
 - Sensoren abkleben, sodass nur die sichtbare Aussenfläche der Sensoren frei bleibt.
 - Aussenfläche der Sensoren gleichmäßig und nicht zu dick in Wagenfarbe lackieren.
 - Gegebenenfalls Lackierung nach dem Trocknen wiederholen, z. B. Klarlack bei Zweischichtlackierung.



1.2 Montage Sensoren und Leitungssatz Stoßfänger

Montageübersicht:

1 - Stoßfängerabdeckung

2 - Sensor mit Dichtung, Halter und Abdeckkappe rechts

- ◆ Sensor 5Q0 919 275 B
- ◆ Dichtung 5Q0 919 133
- ◆ Halter Sensor 1S6 919 492 F
- ◆ Abdeckkappe 1S0 919 079 B

3 - Leitungssatz Stoßfänger

- ◆ 1S0 971 065 D

4 - Sensor mit Halter und Abdeckkappe mitte

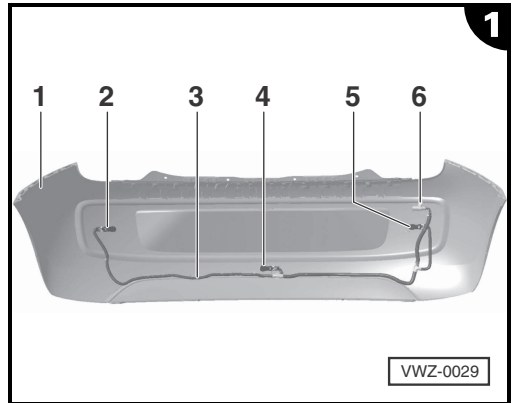
- ◆ Sensor 5Q0 919 275 B
- ◆ Dichtung 5Q0 919 133
- ◆ Halter Sensor 1S6 919 491 H
- ◆ Abdeckkappe 1S0 919 079

5 - Sensor mit Halter und Abdeckkappe links

- ◆ Sensor 5Q0 919 275 B
- ◆ Dichtung 5Q0 919 133
- ◆ Halter Sensor 1S6 919 491 G
- ◆ Abdeckkappe 1S0 919 079 A

6 - Koppelstelle

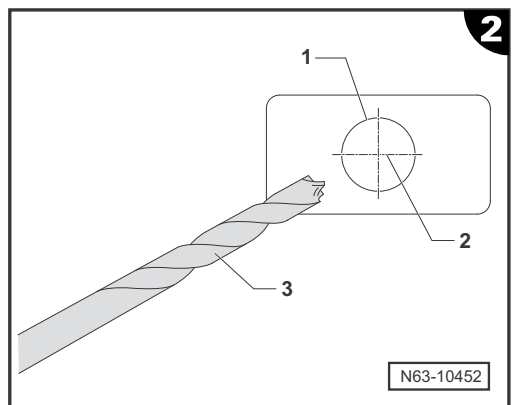
- Batterie abklemmen.
- ⇒ ELSA; Rep.-Gr. 27
- Stoßfängerabdeckung abbauen.
- ⇒ ELSA; Rep.-Gr. 63



i Hinweis

Die drei Montagelöcher -1- der Sensoren werden nach den vorgegebenen Markierungen -2- an der Innenseite der Stoßfängerabdeckung gebohrt (vgl. Montageübersicht).

- Mittelpunkte der drei Markierungen ankönnen und mit dem Bohrer -3- aus Montagewerkzeug für PDC-Halter -VAS 6614- von innen nach aussen vorbohren.



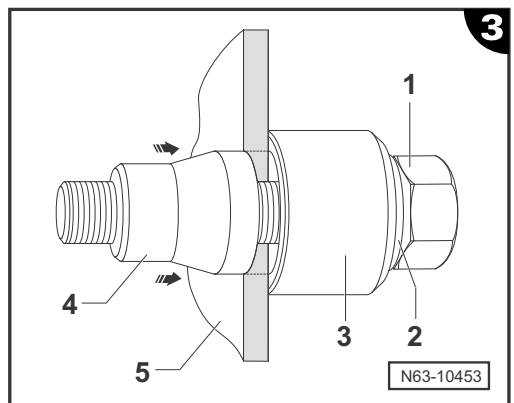
Für die Sensoren werden Montagelöcher mit einem Durchmesser von 18,4 mm benötigt. Passende Schraublocher sind Bestandteil des Montagewerkzeugs für PDC-Halter -VAS 6614C-.

- Den Schraublocher \varnothing 18,4 mm mit Schraube -1-, Unterlegscheibe -2- und Gegenlager -3- von der Innenseite der Stoßfängerabdeckung -5- an einer der Vorbohrungen ansetzen.
- Stanzeisen -4- aufschrauben und Schraube -1- festziehen.

i Hinweis

Das Stanzeisen -4- darf sich nicht auf dem Lack der Stoßfängerabdeckung drehen.

- Stanzeisen -4- durch Drehen der Schraube -1- durch das Material der Stoßfängerabdeckung -5- ziehen -Pfeile-.
- Arbeitsschritte mit dem Schraublocher \varnothing 18,4 mm an den anderen Vorbohrungen wiederholen.

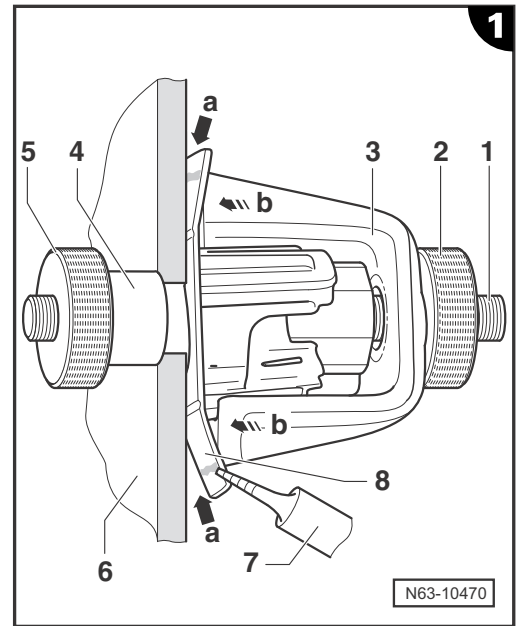




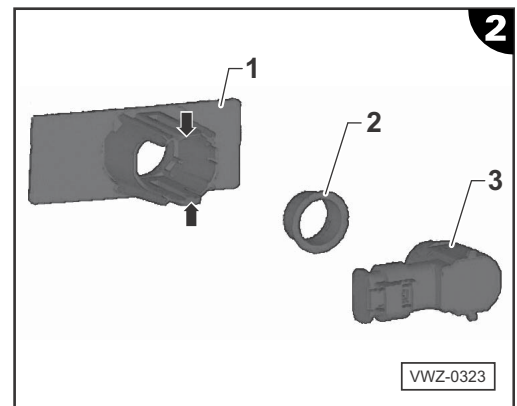
- Innenseite der Stoßfängerabdeckung -6- leicht anschleifen.
- Stoßfängerabdeckung und Halter Sensoren gründlich mit der Reinigungslösung reinigen.
- Haftvermittler für Kunststoffe sehr dünn auf Stoßfängerabdeckung und Halter auftragen und 10 Minuten ablüften lassen.
- Halter Sensor -8- auf den Zentrierdorn \varnothing 18,4 mm -1- aus dem Montagewerkzeug für PDC-Halter -VAS 6614C- aufstecken und durch die Stoßfängerabdeckung -6- schieben.
- Gegenhalter -4- aufschieben und Rändelmutter -5- leicht festziehen.
- Klemmspanne -3- aufschieben und Rändelmutter -2- ansetzen, nicht festziehen.
- Alle weiteren Halter bis zu diesem Arbeitsschritt vorbereiten.
- Klebstoff wie in der Abbildung gezeigt auftragen und Rändelmutter -2- festziehen.

i Hinweis

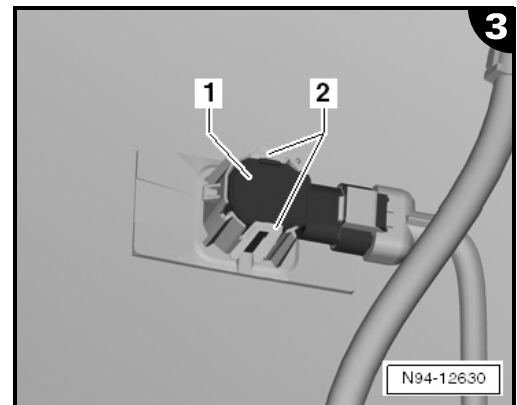
- ◆ Der Klebstoff darf nicht bis in den Knick verlaufen.
- ◆ Während der Mindestaushärtezeit von 30 Minuten darf die Stoßfängerabdeckung nicht bewegt werden.
- Nach der Mindestaushärtezeit alle Zentrierdorne abnehmen.



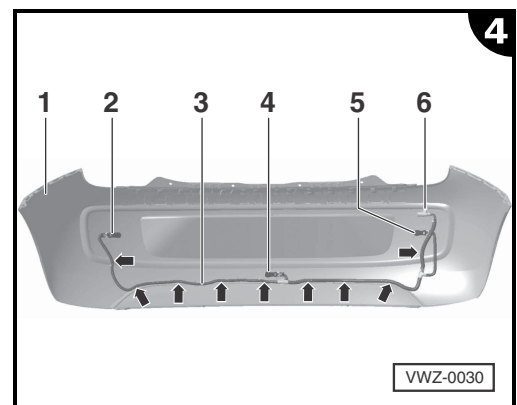
- Dichtungen -2- auf die Sensoren -3- aufschieben.
- Sensoren -3- mit Dichtungen in die Halter -1- einclippen, bis die Haltenasen -Pfeile- hörbar verrasten.



- Entkopplungsringe auf die Sensoren aufschieben und Sensoren -1- in die Halter einclippen, bis die Haltenasen -2- hörbar verrasten.

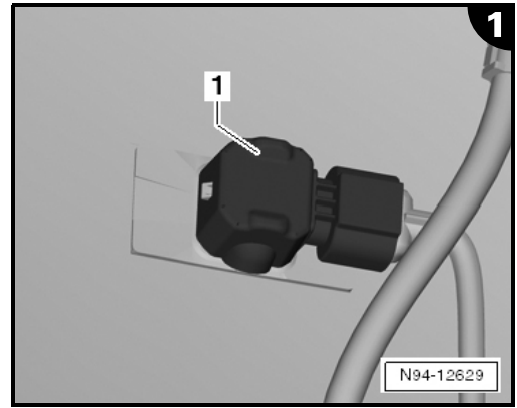


- Koppelstelle -6- des gelieferten Leitungssatz Stoßfänger -3- links an der Stoßfängerabdeckung -1- festclippen.
- Leitungssatz Stoßfänger -3- zu den Sensoren -5-, -4- und -2- verlegen und anschließen.
- Leitungssatz Stoßfänger -3- mit Sockel-Kabelbindern -Pfeile- an der Stoßfängerabdeckung befestigen.





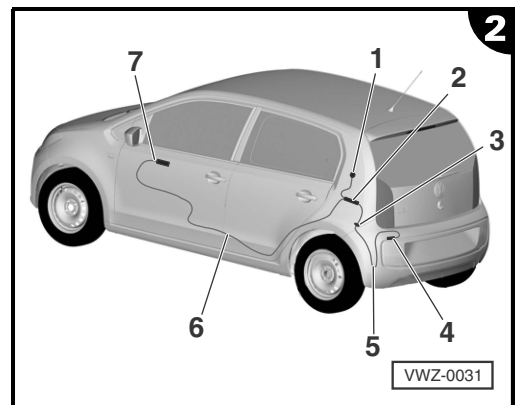
- Gummikappen -1- auf die Sensoren aufclipsen.



1.3 Montage und Anschluss der Bauteile im Fahrzeug

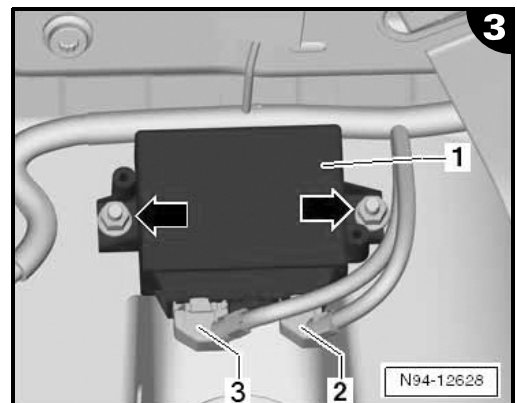
Montageübersicht:

- 1 - Summer (Tongeber)
- 2 - Steuergerät
- 3 - Leitungsdurchführung
 - ◆ vom Innenraum zum Radhaus
 - ◆ vorhandene Leitungsdurchführung wird verwendet
- 4 - Koppelstelle
 - ◆ Verbindung zum Leitungssatz Stoßfänger
- 5 - Leitungssatz Steuergerät/Stoßfänger
- 6 - Leitungssatz CAN-Bus/Spannungsversorgung
- 7 - Anschluss CAN-Bus und Spannungsversorgung
 - ◆ Anschluss CAN-Bus (Antrieb) erfolgt am Airbagsteuergerät
 - ◆ Anschluss Spannungsversorgung erfolgt an der 12-Volt Steckdose bzw. am Zigarettenanzünder in der Mittelkonsole



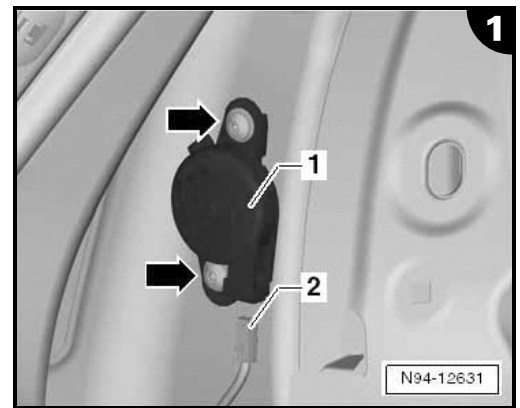
Vorbereitende Arbeiten:

- Folgende Bauteile des Fahrzeugs gemäß Reparaturleitfaden des Fahrzeugs (ELSA) ausbauen:
 - ◆ Kofferraumverkleidung links oben
 - ◆ Kofferraumverkleidung links unten
 - ◆ Fahrersitz
 - ◆ Sitzfläche der Rücksitzbank
 - ◆ Rückenlehne der Rücksitzbank
 - ◆ Mittelkonsole
- Steuergerät -1- auf die Stehbolzen im Kofferraum links aufstecken und mit den Sechskantmuttern aus dem Lieferumfang verschrauben -Pfeile-.
- Schwarzen Stecker -2- des Leitungssatz Steuergerät/Stoßfänger am Steuergerät einstecken und verrasten.
- Braunen Stecker -3- des Leitungssatz CAN-Bus/Spannungsversorgung am Steuergerät einstecken und verrasten.

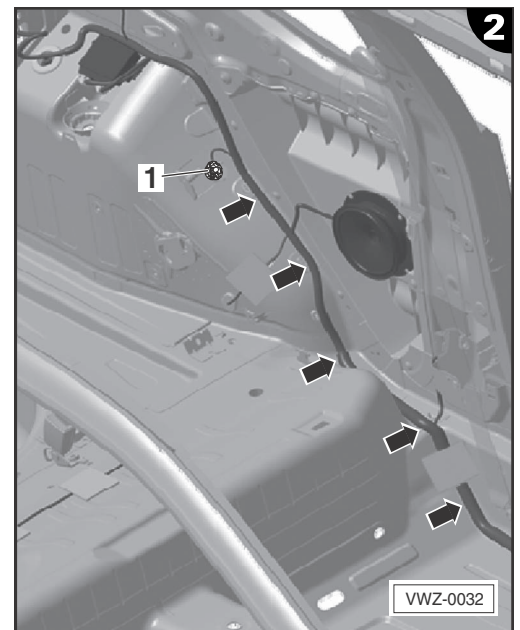




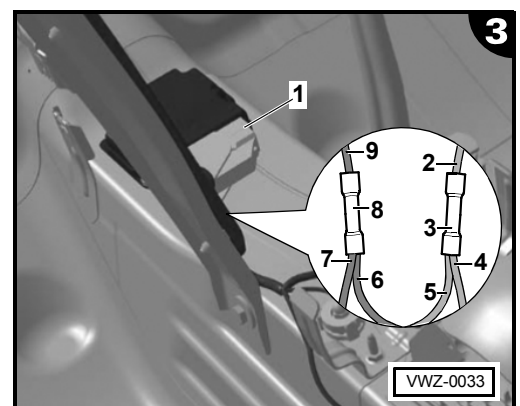
- Summer -1- mit den Spreiznieten aus dem Lieferumfang befestigen -Pfeile-.
- Kurzen Teil des Leitungssatz CAN-Bus/Spannungsversorgung vom Steuergerät zum Summer verlegen.
- Anschlussstecker -2- am Summer -1- einstecken und verrasten.



- Braune Einzelleitung des Leitungssatz CAN-Bus/Spannungsversorgung am Massepunkt -1- verschrauben.
- Leitungssatz CAN-Bus/Spannungsversorgung am Leitungsstrang des Fahrzeugs entlang -Pfeile- zum Airbagsteuergerät in der Mittelkonsole verlegen.

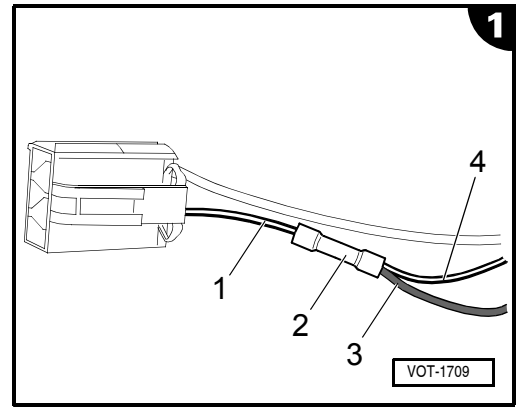


- Stecker -1- vom Airbagsteuergerät abziehen.
- Leitungsumwicklung ab dem Stecker -1- circa 150 mm entfernen.
- CAN-High Leitung orange/schwarz etwa 75 mm vom Stecker -1- entfernt durchtrennen.
- Ein Leitungsende der orange/schwarzen Leitung -2- in einem Quetschfönverbinder -3- aus dem Lieferumfang verquetschen.
- Das freie Leitungsende der orange/schwarzen Leitung -4- und die orange/schwarze Einzelader -5- des Leitungssatz CAN-Bus/ Spannungsversorgung zusammen im Quetschfönverbinder -3- verquetschen.
- CAN-Low Leitung orange/braun etwa 75 mm vom Stecker -1- entfernt durchtrennen.
- Ein Leitungsende der orange/braunen Leitung -9- in einem Quetschfönverbinder -8- aus dem Lieferumfang verquetschen.
- Das freie Leitungsende der orange/braunen Leitung -6- und die orange/braune Einzelader -7- des Leitungssatz CAN-Bus/ Spannungsversorgung zusammen im Quetschfönverbinder -8- verquetschen.
- Quetschfönverbinder -3- und -8- zur Versiegelung mit dem Heißluftgebläse aus dem Leitungsstrang-Reparatur-Set -VAS 1978- verschrumpfen.
- Leitungsumwicklung erneuern und Stecker -1- am Airbagsteuergerät anschließen.





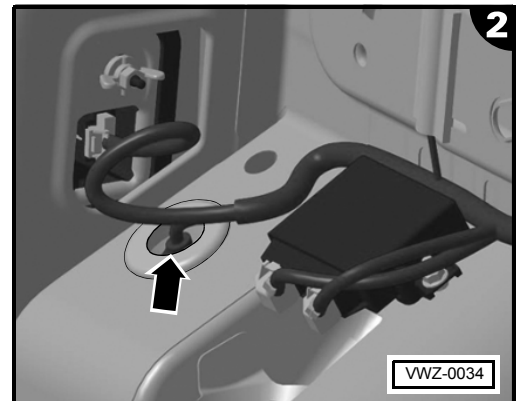
- Stecker des Zigarettenanzünders bzw. der 12-Volt-Steckdose in der Mittelkonsole abziehen.
- Verbliebene Einzelleitung des Leitungssatz CAN-Bus/Spannungsversorgung zum Stecker verlegen.
- Gelb/rote Leitung etwa 50 mm vom Stecker entfernt durchtrennen.
- Leitungsende -1- in einem Quetschfönverbinder -2- aus dem Lieferumfang verquetschen.
- Das freie Leitungsende der gelb/roten Leitung -4- und die Einzelleitung -3- des Leitungssatz CAN-Bus/Spannungsversorgung zusammen im Quetschfönverbinder -2- verquetschen.
- Quetschfönverbinder -2- zur Versiegelung mit dem Heißluftgebläse aus dem Leitungsstrang-Reparatur-Set -VAS 1978- verschrumpfen.
- Stecker auf den Zigarettenanzünder bzw. die 12-Volt-Steckdose aufschieben und verrasten.



i Hinweis

Um die Verlegung des Leitungssatz Steuergerät/Stoßfänger durch die Leitungsdurchführung -Pfeil- nach aussen zu erleichtern, kann der Steckereinsatz der Koppelstelle aus dem Gehäuse geschoben werden.

- Leitungsdurchführung -Pfeil- vorsichtig mit einer Dreidornzange spreizen und Leitungssatz Steuergerät/Stoßfänger durch die Öffnung in den Radkasten ziehen.



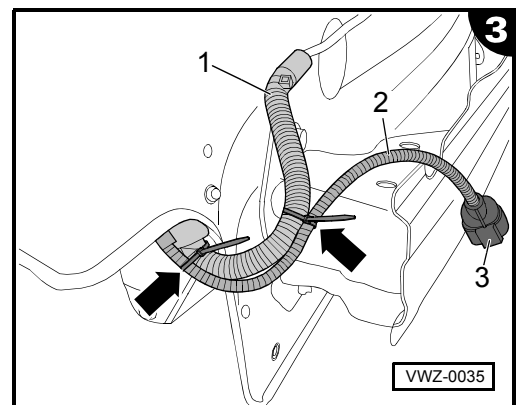
- Leitungssatz Steuergerät/Stoßfänger -2- mit Kabelbindern -Pfeile- am Leitungssatz des Fahrzeugs befestigen.

i Hinweis

Der Leitungssatz Steuergerät/Stoßfänger -2- muss so befestigt werden, dass die Koppelstelle -3- bei der Montage der Stoßfängerabdeckung erreichbar bleibt.

- Stoßfängerabdeckung anbauen, dabei Koppelstelle der PDC verbinden.

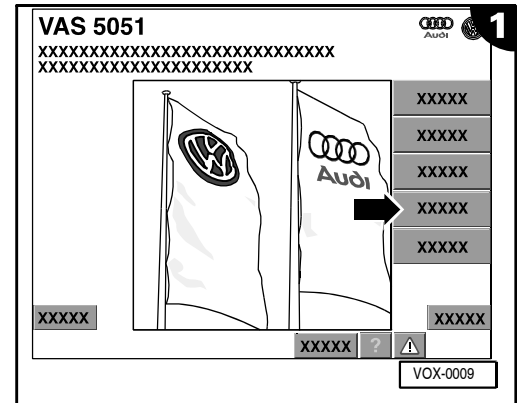
⇒ ELSA; Rep.-Gr. 63





1.4 Abschließende Arbeiten und Aktivierung der Park-Distanz-Kontrolle

- Mittelkonsole, Fahrersitz, Rücksitzbank, und Kofferraumverkleidungen gemäß Reparaturleitfaden des Fahrzeugs (ELSA) einbauen.
 - Batterie anklemmen.
 - ⇒ ELSA; Rep.-Gr. 27
 - Im Fahrzeugdiagnose-, Mess- u. Informationssystem - VAS 505X- die Betriebsart „Geführten Funktionen“ und anschließend das entsprechende Fahrzeug auswählen.
 - Nach dem Abfragen der Steuergeräte über die Taste „Sprung“ die „Funktions/Bauteileauswahl“ und nacheinander folgende Menüpunkte anwählen:
 - ◆ Softwareversionsmanagement
 - ◆ Software anpassen
 - ◆ Taste 3 „Um und Nachrüstlösung durchführen“
 - Den 5-stelligen Massnahmencode „3763F“ eingeben.
- Nach der Codeeingabe wird die Onlineverbindung hergestellt und die Steuergerätecodierung durchgeführt.
- „Geführten Funktionen“ über „Sprung“ beenden.
- Alle Fehlerspeichereinträge werden gelöscht.
- Trennen Sie die Verbindung des Fahrzeugdiagnose-, Mess- u. Informationssystems -VAS 505X-.



- Probefahrt mit dem Fahrzeug durchführen und Funktionen der Park-Distanz-Kontrolle überprüfen.
- ⇒ Bedienungsanleitung des Fahrzeugs

Hinweis

Bei der Übergabe des Fahrzeugs ist der Kunde auf die Informationen zur Park-Distanz-Kontrolle in der Bedienungsanleitung des Fahrzeugs hinzuweisen.



Montážní návod

1S0 054 630

Originální pomůcka pro parkování, Volkswagen up!

Obsah dodávky:

- ◆ 1 x Držák levého senzoru
- ◆ 1 x Držák středního senzoru
- ◆ 1 x Držák pravého senzoru
- ◆ 3 x Odpojovací kroužek
- ◆ 3 x Senzor
- ◆ 1 x Kryt vlevo
- ◆ 1 x Kryt v středě
- ◆ 1 x Kryt vpravo
- ◆ 1 x Řídící přístroj
- ◆ 1 x Bzučák (zvukové čidlo)
- ◆ 1 x Sada vodičů nárazníku
- ◆ 1 x Sada vodičů řídicího přístroje/nárazníku
- ◆ 1 x Sada vodičů sběrnice CAN/napájení napětím
- ◆ 2 x Šestihranná matice M6
- ◆ 2 x Rozpínací nýt
- ◆ 14x Kabelová spojka
- ◆ 3 x Horkovzdušný stlačovaný spoj
- ◆ 1 x Montážní návod

Potřebné speciální nářadí, zkušební a měřicí přístroje jakož i pomocné prostředky:

- ◆ Montážní nářadí pro držák PDC -VAS 6614-
- ◆ Tříprsté kleště
- ◆ Diagnostický, měřicí a informační systém vozidla -VAS 505X-
- ◆ Sada -VAS 1978- na opravu svazků fázových vodičů
- ◆ Čisticí roztok D 009 401 04

Pracovní postup:

Upozornění

- ◆ Vestavbu originální pomůcky pro parkování má provádět odborná dílna. Neodborná montáž může mít za následek poškození vozidla nebo pomůcky pro parkování.
- ◆ Originální pomůcka pro parkování není vhodná pro montáž do dodatečně níže položených vozidel (sportovní podvozek atd.).
- ◆ Vzhledem k vývoji modelů automobilu může za jistých okolností dojít ke změnám prací, popsanych v tomto návodu k instalaci. Z toho důvodu nelze vyloučit např. eventuální změny barev vodičů nebo také míst pro instalaci. Dbejte proto vždy také na aktuální schéma zapojení, resp. na aktuální pokyny pro opravy vozidla.
- ◆ Všechny součástky originální pomůcky pro parkování, s výjimkou sady vodičů sběrnice CAN/napájení napětím, odpovídají sériovému stavu a montují se na montážních místech podniku.
- ◆ Technické změny vyhrazeny.

1.1 Lakování senzorů

Upozornění

- ◆ Nečistěte senzory před lakováním odstraňovačem silikonu, použijte místo toho jemný alkohol.
- ◆ Další všeobecné informace týkající se lakování:
⇒ Program pro samonauku č. 214/215
– Odlepte senzory tak, aby zůstala viditelná pouze vnější plocha senzorů.
– Nalakujte vnější plochu senzorů rovnoměrně a ne příliš hrubou vrstvou laku v barvě vozidla.
– V případě potřeby po vysušení lakování zopakujte, na př. světlý lak při dvouvrstevném lakování.

1.2 Montáž senzorů a sady rozvodů nárazníku

Přehled montáže:

Strana 2 - obr. 1

- 1 - Kryt nárazníku
- 2 - Senzor s těsněním, držák a kryt vpravo
 - ◆ Senzor 5Q0 919 275 B
 - ◆ Těsnění 5Q0 919 133
 - ◆ Držák senzoru 1S6 919 492 F
 - ◆ Kryt 1S0 919 079 B
- 3 - Sada rozvodů nárazníku
 - ◆ 1S0 971 065 D
- 4 - Senzor s držákem a krytem v středě
 - ◆ Senzor 5Q0 919 275 B
 - ◆ Těsnění 5Q0 919 133
 - ◆ Držák senzoru 1S6 919 491 H
 - ◆ Kryt 1S0 919 079

5 - Senzor s držákem a krytem vlevo

- ◆ Senzor 5Q0 919 275 B
- ◆ Těsnění 5Q0 919 133
- ◆ Držák senzoru 1S6 919 491 G
- ◆ Kryt 1S6 919 079 A

6 - Spojovací místo

- Odpojte baterii.
- ⇒ ELSA; Opr.-vel. 27
- Demontujte kryt nárazníku.
- ⇒ ELSA; Opr.-vel. 63

Strana 2 - obr. 2

Upozornění

Tři montážní otvory -1- pro senzory vyvrtejte podle předem provedených značek -2- na vnitřní straně krytu nárazníku (por. montážní návod).

- Označte středové body pomocí důlků a vyvrtejte vrtákem -3- z montážního náradí pro držák PDC -VAS 6614- otvory z vnitřní strany směrem ven.

Strana 2 - obr. 3

Pro senzory jsou potřebné montážní otvory s průměrem 18,4 mm. Vhodné závitníky jsou součástí montážního náradí pro držák PDC -VAS 6614C-.

- Nasaďte závitník \varnothing 18,4 mm se šroubem -1-, podložkou -2- a převlečnou maticí -3- z vnitřní strany krytu nárazníku -5- na jeden z předvrtaných otvorů.
- Našroubujte děrovačku -4- a řádně utáhněte šroub -1-.

Upozornění

Děrovačka -4- se nesmí otáčet na laku krytu nárazníku.

- Protáhněte děrovačku -4- otáčením šroubu -1- materiálem krytu nárazníku -5- šipky-.
- Opakujte tento postup se závitníkem \varnothing 18,4 mm u dalších předvrtaných otvorů.

Strana 3 - obr. 1

- Mírně obruste vnitřní stranu krytu nárazníku -6-.
- Důkladně vyčistěte kryt nárazníku a držák senzorů čisticím roztokem.
- Naneste tenkou vrstvu prostředku pro zvýšení přilnavosti na plasty na kryt nárazníku a držák a nechejte jej 10 minut vyvětrat.
- Nasaďte držák senzoru -8- na seřizovací trn \varnothing 18,4 mm -1- z montážního náradí na držák PDC -VAS 6614C- a posuňte jej skrz kryt nárazníku -6-.
- Nasuňte protidržák -4- a lehce utáhněte rýhovanou matici -5-.
- Nasuňte svorku -3- a nasaďte rýhovanou matici -2-, neutahujte.
- Všechny další držáky připravte až k tomuto pracovnímu kroku.
- Naneste lepidlo, jak znázorňuje obrázek, a utáhněte rýhovanou matici -2-.

Upozornění

- ◆ *Lepidlo nesmí zasahovat do ohybu.*
- ◆ *Během minimální vytvrzovací doby 30 minut nesmíte hýbat krytem nárazníku.*
- Po uplynutí minimální vytvrzovací doby vyjměte všechny seřizovací trny.

Strana 3 - obr. 2

- Nasaďte těsnění -2- na senzory -3-.
- Senzory -3- s těsněním zaklapněte do držáků -1-, dokud upevňovací výstupky -šipky- zřetelně nezapadnou.

Strana 3 - obr. 3

- Nasuňte na senzory odpojovací kroužky a upevněte senzory -1- pomocí svorek do držáku, dokud upínací hroty -2- hlasně nezaklapnou.

Strana 3 - obr. 4

- Upevněte spojovací místo -6- dodávané sady vodičů nárazníku -3- vlevo na kryt nárazníku -1- pomocí svorek.
- Uložte a připojte sadu vodičů nárazníku -3- k senzorům -5-, -4- a -2-.
- Upevněte sadu vodičů nárazníku -3- pomocí kabelových spojek patky -šipky- ke krytu nárazníku.

Strana 4 - obr. 1

- Upevněte pomocí svorek gumové krytky -1- na senzory.



1.3 Montáž a připojení součástí do vozidla

Přehled montáže:

Strana 4 - obr. 2

- 1 - Bzučák (zvukové čidlo)
- 2 - Řídící přístroj
- 3 - Kabelová průchodka
 - ◆ z vnitřního prostoru do podběhu kola
 - ◆ používá se existující průchodka pro vodiče
- 4 - Spojovací místo
 - ◆ Spojka k sadě vodičů nárazníku
- 5 - Sada vodičů řídicího přístroje/nárazníku
- 6 - Sada vodičů sběrnice CAN/napájení napětím
- 7 - Přípojka sběrnice CAN a řídicího napětí
 - ◆ Přípojka sběrnice CAN (pohon) se provádí v řídicím přístroji pro airbagy
 - ◆ Připojení napájení napětí se provádí v zásuvce 12-Volt nebo zapalovači cigaret v středové konzole.

Přípravné práce:

- Demontujte následující součástky vozidla podle opravářské příručky vozidla (ELSA):
 - ◆ Obložení zavazadlového prostoru vlevo nahoře
 - ◆ Obložení zavazadlového prostoru vlevo dolů
 - ◆ Sedadlo řidiče
 - ◆ Plocha zadního sedadla
 - ◆ Opěrka zad zadního sedadla
 - ◆ Středová konzola

Strana 4 - obr. 3

- Nasuňte řídicí přístroj -1- na kolmé čepy v zavazadlovém prostoru a sešroubujte pomocí šestihranných matic z obsahu dodávky -šipky-.
- Nasuňte a upevněte černou zástrčku -2- sady vodičů řídicího přístroje/nárazníku na řídicí přístroj.
- Nasuňte a upevněte hnědou zástrčku -3- sady vodičů sběrnice CAN/napájení napětím na řídicí přístroj.

Strana 5 - obr. 1

- Upevněte bzučák -1- pomocí rozpínacích nýtů z obsahu dodávky -šipky-.
- Uložte krátký díl sady vodičů sběrnice CAN/napájení napětím z řídicího napětí k bzučáku.
- Nasuňte a upevněte spojovací zástrčku -2- k bzučáku -1-.

Strana 5 - obr. 2

- Našroubujte hnědý samostatný vodič sady vodičů sběrnice CAN/napájení napětím k uzemňovacímu bodu -1-.
- Uložte sadu vodičů sběrnice CAN/napájení napětím ve svazku vodičů vozidla podélným směrem -šipky- k řídicímu přístroji airbagů v středové konzole.

Strana 5 - obr. 3

- Vytáhněte zástrčku -1- z řídicího přístroje airbagů.
- Odstraňte ovin svazku fázových vodičů -1- čírka 150 mm.
- Oddělte vodič CAN-High oranžová/černá vzdálený přibližně 75 mm od zástrčky -1-.
- Stlačte jeden konec oranžového/černého vodiče -2- v horkovzdušném stlačovaném spoji -3- z obsahu dodávky.
- Zatlačte volný konec vodiče oranžového/černého vodiče -4- a oranžovou/černou dílčí žílu -5- sady vodičů sběrnice CAN/napájení napětím společně do horkovzdušného stlačovaného spoje -3-.
- Oddělte vodič CAN-Low oranžová/hnědá vzdálený přibližně 75 mm od zástrčky -1-.
- Stlačte jeden konec oranžového/hnědého vodiče -9- v horkovzdušném stlačovaném spoji -8- z obsahu dodávky.
- Zatlačte volný konec vodiče oranžového/hnědého vodiče -6- a oranžovou/hnědou dílčí žílu -7- sady vodičů sběrnice CAN/napájení napětím společně do horkovzdušného stlačovaného spoje -8-.
- Horkovzdušné stlačované spoje -3- a -8- k zapečetění pistolí na horký vzduch ze sady na opravu svazků fázových vodičů Zapečeteňte smrštěním -VAS 1978-.
- Obnovte ovin svazku fázových vodičů a připojte zástrčku -1- k řídicímu přístroji airbagů.

Strana 6 - obr. 1

- Vytáhněte zástrčku zapalovače cigaret nebo zásuvky 12-Volt v středové konzole.
- Uložte zbylé samostatné vedení sady vodičů sběrnice CAN/napájení napětím k zástrčce.
- Oddělte žlutý/červený vodič ve vzdálenosti přibližně 50 mm od zástrčky.
- Zatlačte konec vodiče -1- do horkovzdušného stlačovaného spoje -2- z obsahu dodávky.

- Zatláčte volný konec vodiče žlutého/červeného vodiče -4- a samostatný vodič -3- sady vodičů sběrnice CAN/ napájení napětím společně do horkovzdušného stlačovaného spoje -2-.
- Pomocí pistole na horký vzduch zapečetíte smrštěním horkovzdušný stlačovaný spoj -2- ze sady pro opravu svazků fázových vodičů -VAS 1978-.
- Zasuňte zástrčku do zapalovače cigaret nebo zásuvky 12-Volt a zablokujte ji.

Strana 6 - obr. 2

Upozornění

Aby se ulehčilo vnější uložení sady vodičů řídicí přístroj/nárazník přes kabelovou průchodku -šipka-, může se nástavec zástrčky spojovacího místa vysunout z tělesa.

- Roztáhněte kabelovou průchodku -šipka- opatrně pomocí tříprstých kleští a přesuňte sadu vodičů řídicí přístroj/nárazník přes otvor do podběhu kola.

Strana 6 - obr. 3

- Upevněte sadu vodičů řídicí přístroj/nárazník -2- pomocí kabelových spojek -šipka- k sadě vodičů vozidla.

Upozornění

Sada vodičů řídicí přístroj/nárazník -2- se musí upevnit tak, aby bylo možné dosáhnout spojovací místo -3- při montáži krytu nárazníku.

- Namontujte kryt nárazníku, spojte přitom spojovací místo PDC.

⇒ ELSA; Opr.-vel. 63

1.4 Závěrečné činnosti a aktivace parkovací pomůcky

- Namontujte středovou konzolu, sedadlo vodiče, zadní sedadlo a obložení zavazadlového prostoru podle opravářské příručky vozidla (ELSA).

- Zapojte baterii.

⇒ ELSA; Opr.-vel. 27

Strana 7 - obr. 1

- V diagnostickém, měřicím a informačním systému -VAS 505X- zvolte druh provozu „Řízené funkce“ a pak příslušné vozidlo.
- Po načtení řídicích jednotek zvolte tlačítkem „Skok“ „Výběr funkce/komponenty“ a postupně následující body menu:

- ◆ Manažment verze software
- ◆ Přizpůsobení software
- ◆ Tlačítko 3 „K provedení aktivace dodatečného vybavení“

- Zadejte 5 místný kódopatření „3763F“.

Po zadání kódu se vytvoří on-line spojení a provede se kódování řídicího přístroje.

- Ukončete „Řízené funkce“ pomocí „Skok“.

Všechny záznamy o chybách uložené v paměti se vymažou.

- Odpojte spojení diagnózy vozidla, měřicího a informačního systému -VAS 505X-.

- Proveďte zkušební jízdu vozidlem a zkontrolujte pomůcku pro parkování.

⇒ Návod k obsluze vozidla

Upozornění

Při odevzdávání vozidla musíte upozornit zákazníka na informace k parkovací pomůcce uvedené v návodu k obsluze vozidla.



Manual de montaje

1S0 054 630

Control de distancia de aparcamiento (PDC) original, Volkswagen up!

Conjunto de suministro:

- ◆ 1 x soporte de sensor izquierdo
- ◆ 1 x soporte de sensor central
- ◆ 1 x soporte de sensor derecho
- ◆ 3 x anillo de desacoplamiento
- ◆ 3 x sensor
- ◆ 1 x tapa de protección izquierda
- ◆ 1 x tapa de protección central
- ◆ 1 x tapa de protección derecha
- ◆ 1 x unidad de control
- ◆ 1 x zumbador (emisor de sonido)
- ◆ 1 x juego de cables del parachoques
- ◆ 1 x juego de cables de la unidad de control/el parachoques
- ◆ 1 x juego de cables de bus CAN/alimentación de tensión
- ◆ 2 x tuerca hexagonal M6
- ◆ 2 x remache expansible
- ◆ 14x sujetacables
- ◆ 3 x conector de empalme termorretráctil
- ◆ 1 x manual de montaje

Herramientas especiales, equipos de verificación y de medición, así como elementos auxiliares requeridos:

- ◆ Herramientas de montaje para soporte de PDC -VAS 6614-
- ◆ Tenazas de triple punzón
- ◆ Juego de reparación para mazo de cables -VAS 1978-
- ◆ Solución limpiadora D 009 401 04
- ◆ Sistema de diagnóstico de vehículos, medición e información -VAS 505X-

Procedimiento:



Nota

- ◆ *Se recomienda hacer realizar el montaje del control de distancia de aparcamiento original por un taller especializado. Un montaje incorrecto puede causar daños en el vehículo o en el control de distancia de aparcamiento.*
- ◆ *El control de distancia de aparcamiento original no está previsto para su instalación en vehículos rebajados a posteriori (chasis deportivo, etc.).*
- ◆ *Los trabajos a realizar descritos en el presente manual pueden variar a consecuencia de modificaciones en los modelos. No se excluyen, por tanto, modificaciones por ejemplo en los colores de los cables o de los lugares de montaje. Por tal motivo, téngase en cuenta el respectivo esquema de circuitos actual, es decir, los manuales de reparación actuales del vehículo.*
- ◆ *Todos los componentes del control de distancia de aparcamiento original, excepto el juego de cables de bus CAN/ alimentación de tensión, se corresponden con los estándares de serie y se instalan en los lugares de montaje de fábrica.*
- ◆ *Reservado el derecho a realizar modificaciones técnicas.*

1.1 Pintar los sensores



Nota

- ◆ *No limpiar los sensores con disolvente de silicona antes de pintar; utilizar en su lugar alcohol suave.*
- ◆ *Informaciones generales adicionales referentes al tema de pintado:*
 - ⇒ Programa de auto estudio n.º 214/215
 - Enmascarar los sensores con cinta, de modo que solo su superficie exterior visible quede libre.
 - Pintar la superficie exterior de los sensores del color del vehículo de manera uniforme y sin aplicar una capa demasiado espesa.
 - De ser preciso, repetir el proceso de pintado después del secado, p. ej. con barniz transparente en el acabado bicapa.

1.2 Montaje de los sensores y el juego de cables del parachoques

Sinopsis del montaje:

Página 2 - figura 1

- 1 - Cubierta del parachoques
- 2 - Sensor con junta, soporte y tapa de protección a derecha
 - ◆ Sensor 5Q0 919 275 B
 - ◆ Junta 5Q0 919 133
 - ◆ Soporte de sensor 1S6 919 492 F
 - ◆ Tapa de protección 1S0 919 079 B
- 3 - Juego de cables del parachoques
 - ◆ 1S0 971 065 D
- 4 - Sensor con soporte y tapa de protección en el centro
 - ◆ Sensor 5Q0 919 275 B

- ◆ Junta 5Q0 919 133
- ◆ Soporte de sensor 1S6 919 491 H
- ◆ Tapa de protección 1S0 919 079

5 - Sensor con soporte y tapa de protección a izquierda

- ◆ Sensor 5Q0 919 275 B
- ◆ Junta 5Q0 919 133
- ◆ Soporte de sensor 1S6 919 491 G
- ◆ Tapa de protección 1S0 919 079 A

6 - Punto de interconexión

- Desconectar la batería.
- ⇒ ELSA; Gr. de rep. 27
- Desmontar la cubierta del parachoques.
- ⇒ ELSA; Gr. de rep. 63

Página 2 - figura 2

Nota

Los tres orificios interiores de montaje -1- de los sensores se taladran según las marcas determinadas -2- en la parte interior de la cubierta del parachoques (compárese sinopsis de montaje).

- Marcar con un granete el centro de las tres marcas y realizar un taladro previo desde adentro hacia afuera, usando la broca -3- incluida en las herramientas de montaje para el soporte de PDC -VAS 6614-.

Página 2 - figura 3

Para los sensores se requieren orificios de montaje de 18,4 mm diámetro. Los sacabocados correspondientes forman parte de las herramientas de montaje para el soporte de PDC -VAS 6614C-.

- Colocar el sacabocados de 18,4 mm de Ø con el tornillo -1-, la arandela -2- y el contraapoyo -3- desde la parte interior de la cubierta del parachoques -5- en uno de los taladros previos.
- Desenroscar la punta cortante -4- y apretar el tornillo -1-.

Aviso

La punta cortante -4- no debe girar sobre la pintura de la cubierta del parachoques.

- Pasar la punta cortante -4- girando el tornillo -1- a través del material de la cubierta del parachoques -5- flechas-.
- Repetir los pasos de trabajo con el sacabocados Ø de 18,4 mm en los otros taladros previos.

Página 3 - figura 1

- Lijar ligeramente la parte interior de la cubierta del parachoques -6-.
- Limpiar a fondo con la solución limpiadora la cubierta del parachoques y el soporte de los sensores.
- Aplicar una capa muy fina del aglutinante para plásticos sobre la cubierta del parachoques y el soporte y dejarla airear durante 10 minutos.
- Colocar el soporte del sensor -8- sobre la espiga de centrado Ø de 18,4 mm -1- incluida en las herramientas de montaje para el soporte de PDC -VAS 6614C- e introducirla por la cubierta del parachoques -6-.
- Introducir el contrasoporte -4- y apretar ligeramente la tuerca moleteada -5-.
- Introducir la abrazadera de barra -3- y colocar la tuerca moleteada -2- sin apretarla.
- Preparar todos los demás soportes hasta este paso de trabajo.
- Aplicar el pegamento tal como se muestra en la ilustración y apretar la tuerca moleteada -2-.

Aviso

- ◆ *El pegamento no puede extenderse hasta el pliegue.*
- ◆ *La cubierta del parachoques no se puede mover durante el tiempo mínimo de endurecimiento de 30 minutos.*
- Tras el tiempo mínimo de endurecimiento, retirar todas las espigas de centrado.

Página 3 - figura 2

- Deslizar las juntas -2- sobre los sensores -3-.
- Enganchar los sensores -3- con ayuda de juntas en el soporte -1- hasta que las lengüetas de sujeción -flecha- encajen audiblemente.

Página 3 - figura 3

- Colocar los anillos de desacoplamiento sobre los sensores y encajar los sensores -1- en el soporte, hasta que las lengüetas de sujeción -2- encastran audiblemente.

Página 3 - figura 4

- Encajar bien el punto de interconexión -6- del juego de cables suministrado del parachoques -3- a la izquierda de la cubierta del parachoques -1-.



-
- Tender y conectar el juego de cables del parachoques -3- a los sensores -5-, -4- y -2-.
 - Fijar el juego de cables del parachoques -3- a la cubierta del paragolpes, usando sujetas cables con base -flechas-.

Página 4 - figura 1

- Enganchar las tapas de goma -1- sobre los sensores.

1.3 Montaje y conexión de los componentes en el vehículo

Sinopsis del montaje:

Página 4 - figura 2

- 1 - Zumbador (emisor de sonido)**
- 2 - Unidad de control**
- 3 - Pasa cables**
 - ◆ desde el interior hasta el pasar ruedas
 - ◆ se utilizará el pasa cables existente
- 4 - Punto de interconexión**
 - ◆ conexión al juego de cables del parachoques
- 5 - Juego de cables de la unidad de control/el parachoques**
- 6 - Juego de cables de bus CAN/alimentación de tensión**
- 7 - Conexión bus CAN y alimentación de tensión**
 - ◆ la conexión de bus CAN (accionamiento) se realiza en la unidad de control de airbag
 - ◆ la conexión de la alimentación de tensión se realiza en la caja de enchufe de 12 voltios, es decir, en el encendedor de la consola central

Trabajos preparatorios:

- Desmontar los siguientes componentes del vehículo conforme al manual de reparación del vehículo (ELSA):
 - ◆ Revestimiento superior izquierdo del maletero
 - ◆ Revestimiento inferior izquierdo del maletero
 - ◆ Asiento del conductor
 - ◆ Superficie del asiento trasero
 - ◆ Respaldo del asiento trasero
 - ◆ Consola central

Página 4 - figura 3

- Introducir la unidad de control -1- en los pernos de anclaje del lado izquierdo del maletero, y atornillar con las tuercas hexagonales incluidas en el conjunto de suministro -flechas-.
- Introducir y encajar el conector negro -2- del juego de cables de la unidad de control/el parachoques en la unidad de control.
- Introducir y encajar el conector marrón -3- del juego de cables de bus CAN/alimentación de tensión en la unidad de control.

Página 5 - figura 1

- Fijar el zumbador -1- con los remaches expansibles incluidos en el conjunto de suministro -flechas-.
- Tender una parte corta del juego de cables de bus CAN/alimentación de tensión desde la unidad de control hasta el zumbador.
- Introducir y encajar el enchufe de conexión -2- en el zumbador -1-.

Página 5 - figura 2

- Atornillar el cable individual marrón del juego de cables de bus CAN/alimentación de tensión al punto de masa -1-.
- Tender el juego de cables de bus CAN/alimentación de tensión a lo largo del mazo de cables del vehículo -flechas-, hasta la unidad de control de airbag en la consola central.

Página 5 - figura 3

- Extraer el conector -1- de la unidad de control de airbag.
 - Sacar aprox. 150 mm de la bobina de cable a partir del conector -1-.
 - Cortar el cable CAN-High naranja/negro a unos 75 mm de distancia del conector -1-.
 - Comprimir un extremo del cable naranja/negro -2- en un conector de empalme termorretráctil -3- incluido en el conjunto de suministro.
 - Comprimir conjuntamente el extremo libre del cable naranja/negro -4- y el conductor individual naranja/negro -5- del juego de cables de bus CAN/alimentación de tensión en un conector de empalme termorretráctil -3-.
 - Cortar el cable CAN-Low naranja/marrón a unos 75 mm de distancia del conector -1-.
 - Comprimir un extremo del cable naranja/marrón -9- en un conector de empalme termorretráctil -8- incluido en el conjunto de suministro.
-

- Comprimir conjuntamente el extremo libre del cable naranja/marrón -6- y el conductor individual naranja/marrón -7- del juego de cables de bus CAN/alimentación de tensión en un conector de empalme termorretráctil -8-.
- Soldar el conector de empalme termorretráctil -3- y -8- para lograr el sellado, usando el soplador de aire caliente incluido en el kit de reparación para mazos de cable -VAS 1978-.
- Renovar la bobina de cable y enchufar el conector -1- en la unidad de control de airbag.

Página 6 - figura 1

- Extraer el conector del encendedor o la caja de enchufe de 12 voltios de la consola central.
- Tender el cable individual restante del juego de cables de bus CAN/alimentación de tensión al conector.
- Cortar el cable amarillo/rojo a unos 50 mm de distancia del conector.
- Comprimir el extremo del cable -1- en un conector de empalme termorretráctil -2- incluido en el conjunto de suministro.
- Comprimir conjuntamente el extremo libre del cable amarillo/rojo -4- y el conductor individual -3- del juego de cables de bus CAN/alimentación de tensión en un conector de empalme termorretráctil -2-.
- Soldar el conector de empalme termorretráctil -2- para lograr el sellado, usando el soplador de aire caliente incluido en el kit de reparación para mazos de cable -VAS 1978-.
- Colocar y encajar el conector en el encendedor o la caja de enchufe de 12 voltios.

Página 6 - figura 2

Nota

Para facilitar el tendido hacia afuera del juego de cables de la unidad de control/el parachoques a través del pasa cables -flecha-, el inserto de enchufe del punto de interconexión se desplaza fuera de la caja.

- Abrir con cuidado el pasa cables usando unas tenazas de triple punzón y tirar del juego de cables de la unidad de control/el parachoques a través de la abertura hasta el pasar ruedas.

Página 6 - figura 3

- Fijar el juego de cables de la unidad de control/el parachoques -2- con sujetas cables -flechas- al juego de cables del vehículo.

Nota

El juego de líneas de la unidad de control/el parachoques -2- se debe fijar de tal modo que el punto de interconexión -3- permanezca accesible al montar la cubierta del parachoques.

- Montar la cubierta del parachoques, y conectar al mismo tiempo el punto de interconexión del control de distancia de aparcamiento (PDC).

⇒ ELSA; Gr. de rep. 63

1.4 Procedimientos finales y activación del control de distancia de aparcamiento

- Montar la consola central, el asiento del conductor, el asiento trasero y los revestimientos del maletero conforme al manual de reparación del vehículo (ELSA).

- Conectar la batería.

⇒ ELSA; Gr. de rep. 27

Página 7 - figura 1

- En el sistema de diagnóstico, medición e información -VAS 505X-, seleccione el modo "Funciones guiadas" y a continuación el vehículo correspondiente.

- Tras consultar las unidades de mando, seleccione a través de la tecla "Salto" la "Selección de función/componentes" y los elementos de menú subsiguientes:

- ◆ Gestión de versión de software
- ◆ Adoptar software
- ◆ Tecla 3 "realizar adaptación y reequipamiento"

- Introduzca el código de medida de 5 posiciones "3763F".

Una vez que haya introducido el código, se establecerá la conexión en línea y se realizará la codificación de la unidad de mando.

- Termine la "Funciones guiadas" mediante la tecla "Salto".

Se borran todas las entradas de la memoria de errores.

- Interrumpir la conexión del sistema de diagnóstico, medición e información -VAS 505X-.

- Efectuar una marcha de prueba con el vehículo, y comprobar las funciones del control de distancia de aparcamiento.

⇒ Manual de instrucciones del vehículo

Nota

Al entregar el vehículo se debe comunicar al cliente acerca de la información sobre el control de distancia de aparcamiento en el manual de instrucciones del vehículo.



Instructions de montage

1S0 054 630

Dispositif d'aide au stationnement d'origine, Volkswagen up!

Contenu de la livraison :

- ◆ 1 x support de capteur gauche
- ◆ 1 x support de capteur central
- ◆ 1 x support de capteur droit
- ◆ 3 x bague de découplage
- ◆ 3 x capteur
- ◆ 1 x capuchon gauche
- ◆ 1 x capuchon central
- ◆ 1 x capuchon droit
- ◆ 1 x calculateur
- ◆ 1 x vibreur (sonneur)
- ◆ 1 x faisceau de câbles pare-chocs
- ◆ 1 x faisceau de câbles calculateur/pare-chocs
- ◆ 1 x faisceau de câble bus CAN/alimentation électrique
- ◆ 2 x écrou à six pans M6
- ◆ 2 x rivet
- ◆ 14x serre-câbles
- ◆ 3 x raccord serti à chaud
- ◆ 1 x instructions de montage

Outils spéciaux, instruments de contrôle et de mesure, équipements auxiliaires nécessaires :

- ◆ Outillage de montage pour support PDC -VAS 6614-
- ◆ Pince à trois mandrins
- ◆ Système de diagnostic du véhicule, de mesure et d'information -VAS 505X-
- ◆ Kit de réparation de câblage -VAS 1978-
- ◆ Solution de nettoyage D 009 401 04

Procédure de montage :

Indication

- ◆ *Confier impérativement la pose du dispositif d'aide au stationnement d'origine à un atelier spécialisé. Une pose incorrecte risque d'endommager le véhicule ou le dispositif d'aide au stationnement.*
- ◆ *L'aide au stationnement d'origine n'est pas conçue pour être installée dans des véhicules qui ont été surbaissés ultérieurement (train roulant sport etc.).*
- ◆ *Les travaux à exécuter sur le véhicule décrits dans ces instructions de montage peuvent varier du fait du restylage des modèles. Des modifications, par exemple dans la couleur des câbles ou dans les emplacements de montage, ne sont donc pas à exclure. Par conséquent, toujours tenir compte du schéma de câblage actuel ou des notices de réparation actuelles du véhicule.*
- ◆ *Tous les composants du dispositif d'aide au stationnement d'origine, excepté le faisceau de câbles pour bus CAN/alimentation électrique, sont conformes au modèle de série et installés dans les sites de montage de l'usine.*
- ◆ *Sous réserve de modifications techniques.*

1.1 Peindre les capteurs

Indication

- ◆ *Avant de peindre les capteurs, les nettoyer non pas avec un détachant pour silicone mais avec un alcool doux.*
- ◆ *Pour plus d'informations sur la peinture :*
⇒ Programme auto didactique n° 214/215
- Protéger les capteurs avec une bande adhésive de manière à ne laisser que la surface extérieure apparente dégagée.
- Appliquer sur la face extérieure des capteurs une fine couche régulière de peinture de la couleur du véhicule.
- Le cas échéant, renouveler l'opération après séchage, p. ex. pour l'application du vernis transparent dans le cas d'une peinture deux couches.

1.2 Montage des capteurs et du faisceau de câbles pour pare-chocs

Vue d'ensemble du montage :

Page 2 - Fig. 1

- 1 - Cache du pare-chocs
- 2 - Capteur avec joint, support et capuchon à droite
 - ◆ Capteur 5Q0 919 275 B
 - ◆ Joint 5Q0 919 133
 - ◆ Support du capteur 1S6 919 492 F
 - ◆ Capuchon 1S0 919 079 B
- 3 - Faisceau de câbles pour pare-chocs
 - ◆ 1S0 971 065 D

4 - Capteur avec support et capuchon au centre

- ◆ Capteur 5Q0 919 275 B
- ◆ Joint 5Q0 919 133
- ◆ Support du capteur 1S6 919 491 H
- ◆ Capuchon 1S0 919 079

5 - Capteur avec support et capuchon à gauche

- ◆ Capteur 5Q0 919 275 B
- ◆ Joint 5Q0 919 133
- ◆ Support du capteur 1S6 919 491 G
- ◆ Capuchon 1S0 919 079 A

6 - Point de couplage

- Déconnecter la batterie.
- ⇒ ELSA; Groupe de réparation 27
- Démontez le cache du pare-chocs
- ⇒ ELSA; Groupe de réparation 63

Page 2 - Fig. 2



Indication

Percer les orifices de montage -1- des capteurs suivant les repères -2- tracés sur la face intérieure du cache du pare-chocs (cf. Vue d'ensemble).

- Indiquer au poinçon le centre des trois repères et pré percer de l'intérieur vers l'extérieur avec la mèche -3- de l'outil de montage pour support PDC -VAS 6614-.

Page 2 - Fig. 3

Les orifices de montage des capteurs doivent avoir un diamètre de 18,4 mm. Les emporte-pièces à vis appropriés font partie de l'outillage de montage pour support PDC -VAS 6614C-.

- Poser l'emporte-pièce à vis Ø de 18,4 mm avec la vis -1-, la rondelle -2- et le contre-palier -3- de la face intérieure du cache du pare-chocs -5- contre un des avant-trous extérieurs.
- Serrer le poinçon emporte-pièce -4- et la vis -1-.



Remarque

Ne pas tourner le poinçon emporte-pièce sur la peinture du cache du pare-chocs.

- Tirer le poinçon emporte-pièce -4- par rotation de la vis -1- pour le faire passer dans le matériau du cache du pare-chocs -5- -flèches-.
- Répéter les séquences de travail avec l'emporte-pièce à vis Ø de 18,4 mm sur les autres avant-trous.

Page 3 - Fig. 1

- Meuler légèrement le côté intérieur du recouvrement de pare-chocs -6-.
- Nettoyer à fond le recouvrement de pare-chocs et le support de capteurs avec la solution de nettoyage.
- Appliquer une couche très fine d'agent d'adhérence sur le recouvrement de pare-chocs et le support, et laisser sécher pendant 10 minutes.
- Installer le support du capteur -8- sur le mandrin de centrage Ø 18,4 mm -1- à partir de l'outil de montage pour le support PDC -VAS 6614C- et le faire passer à travers le recouvrement de pare-choc -6-.
- Glisser en place le contre-support -4- et serrer légèrement l'écrou moleté -5-.
- Glisser en place la pince de serrage -3- et poser l'écrou moleté -2- sans le serrer.
- Préparer tous les autres supports jusqu'à cette phase de travail.
- Appliquer la colle comme indiqué sur l'illustration, et serrer l'écrou moleté -2-.



Avis

- ◆ La colle ne doit pas pénétrer jusque sur le coude.
- ◆ Pendant le temps de durcissement minimum de 30 minutes, le recouvrement de pare-chocs ne doit pas être déplacé.
- Après le temps de durcissement minimum, déposer tous les mandrins de centrage.

Page 3 - Fig. 2

- Placer les joints -2- sur les capteurs -3-.
- Clipser les capteurs -3- avec les joints dans le support -1-, jusqu'à ce que les becs de retenue -flèches- s'encliquettent de façon audible.

Page 3 - Fig. 4

- Fixer le point de couplage -6- du faisceau de câbles pour pare-chocs -3- fourni à gauche sur le cache du pare-chocs -1-.



- Disposer le faisceau de câbles pour pare-chocs -3- jusqu'aux capteurs -5-, -4- et -2- et le raccorder.
- Fixer le faisceau de câbles pour pare-chocs -3- avec les serre-câbles du socle -flèches- au cache du pare-chocs.

Page 4 - Fig. 1

- Clipser les caches en caoutchouc -1- sur les capteurs.

1.3 Montage et raccordement des composants dans le véhicule

Vue d'ensemble du montage :

Page 4 - Fig. 2

- 1 - Vibreur (sonneur)**
- 2 - Calculateur**
- 3 - Passage de câbles**
 - ◆ de l'habitacle vers le passage de roue
 - ◆ utiliser le passage de câbles existant
- 4 - Point de couplage**
 - ◆ Liaison avec le faisceau de câbles pour pare-chocs
- 5 - Faisceau de câbles calculateur/pare-chocs**
- 6 - Faisceau de câble bus CAN/alimentation électrique**
- 7 - Raccordement bus CAN/alimentation électrique**
 - ◆ Le bus CAN (entraînement) se raccorde au boîtier d'airbag
 - ◆ L'alimentation électrique se branche sur une prise de courant de 12 volts ou sur l'allume-cigares dans la console centrale

Préparatifs :

- Démontez les composants suivants du véhicule conformément au manuel de réparation du véhicule (ELSA) :
 - ◆ Revêtement du coffre à bagages gauche supérieur
 - ◆ Revêtement du coffre à bagages gauche inférieur
 - ◆ Siège conducteur
 - ◆ Assise de la banquette arrière
 - ◆ Dossier de la banquette arrière
 - ◆ Console centrale

Page 4 - Fig. 3

- Mettre le calculateur -1- en place à gauche sur les goujons situés dans le coffre à bagages et visser avec les écrous six pans fournis -flèches-.
- Brancher et enclencher la fiche -2- du faisceau de câbles pour calculateur/pare-chocs sur le calculateur.
- Brancher et enclencher la fiche -3- du faisceau de câbles pour bus CAN/alimentation électrique sur le calculateur.

Page 5 - Fig. 1

- Fixer le vibreur -1- avec les rivets fournis -flèches-.
- Amener la partie courte du faisceau de câbles pour bus CAN/alimentation électrique du calculateur jusqu'au vibreur.
- Brancher et enclencher la fiche de raccordement -2- sur le vibreur -1-.

Page 5 - Fig. 2

- Visser le câble unifilaire marron du faisceau de câbles pour bus CAN/alimentation électrique sur le point de masse -1-.
- Disposer le faisceau de câbles pour bus CAN/alimentation électrique le long du câblage du véhicule -flèche- jusqu'au boîtier d'airbag situé dans la console centrale.

Page 5 - Fig. 3

- Retirer la fiche -1- du boîtier d'airbag.
- Défaire la gaine de câble d'env. 150 mm à partir de la fiche -1-.
- Sectionner le câble CAN High orange/noir à env. 75 mm de la fiche -1-.
- Introduire une extrémité du câble orange/noir -2- dans le raccord à sertir à chaud -3- fourni.
- Introduire l'autre extrémité du câble orange/noir -4- et le fil unique orange/noir -5- du faisceau de câbles pour bus CAN/alimentation électrique dans le raccord à sertir à chaud -3-.
- Sectionner le câble CAN Low orange/marron à env. 75 mm de la fiche -1-.
- Introduire une extrémité du câble orange/marron -9- dans le raccord à sertir à chaud -8- fourni.
- Introduire l'autre extrémité du câble orange/marron -6- et le fil unique orange/marron -7- du faisceau de câbles pour bus CAN/alimentation électrique dans le raccord à sertir à chaud -8-.



- Pour sertir les raccords à sertir à chaud -3- et -8-, les chauffer à l'aide du pistolet à air chaud du kit de réparation de câblage -VAS 1978-.
- Renouveler la gaine de câble et raccorder la fiche -1- au boîtier d'airbag.

Page 6 - Fig. 1

- Débrancher la fiche de l'allume-cigares ou de la prise de courant de 12 volts située dans la console centrale.
- Disposer le câble unifilaire du faisceau de câbles pour bus CAN/alimentation électrique jusqu'à la fiche.
- Sectionner le câble jaune/rouge à env. 50 mm de la fiche.
- Introduire une extrémité du câble -1- dans le raccord à sertir à chaud -2- fourni.
- Introduire l'autre extrémité du câble jaune/rouge -4- et le câble unifilaire -3- du faisceau de câbles pour bus CAN/alimentation électrique dans le raccord à sertir à chaud -2-.
- Pour sertir, chauffer le raccord -2- à l'aide du pistolet à air chaud du kit de réparation de câblage -VAS 1978-.
- Enfiler et enclencher la fiche sur l'allume-cigares et la prise 12 volts.

Page 6 - Fig. 2



Indication

Il est possible de sorti l'insert mâle du point de couplage hors du boîtier pour faire passer plus facilement le faisceau de câbles pour calculateur/pare-chocs par le passe-câbles -flèche- jusqu'à l'extérieur.

- Élargir avec précaution le passe-câbles -flèche- à l'aide d'une pince à trois mandrins et tirer le faisceau de câbles pour calculateur/pare-chocs par l'ouverture pour l'introduire dans le passage de roue.

Page 6 - Fig. 3

- Fixer le faisceau de câbles pour calculateur/pare-chocs -2- au faisceau de câble du véhicule à l'aide des serre-câbles -flèches-.



Indication

Fixer le faisceau de câbles pour calculateur/pare-chocs -2- de manière à laisser le point de couplage -3- accessible pour le montage du cache du pare-chocs.

- Remonter le cache du pare-chocs, raccorder ici le point de couplage du dispositif d'aide au stationnement (PDC).
- ⇒ ELSA ; Groupe de réparation 63

1.4 Derniers travaux et activation du dispositif d'aide au stationnement

- Remonter la console centrale, le siège conducteur, la banquette arrière et les revêtements du coffre à bagages conformément au manuel de réparation du véhicule (ELSA).
 - Re brancher la batterie.
- ⇒ ELSA ; Groupe de réparation 27

Page 7 - Fig. 1

- Sélectionner dans le système de diagnostic de véhicule, de mesure et d'information -VAS 505X- le mode « Fonctions assistée » puis le véhicule correspondant.
- Après la consultation des calculateurs, sélectionner par la touche « Saut », la « Sélection des fonctions/composants » et les unes après les autres, les options suivantes :
 - ◆ Gestion version logiciel
 - ◆ Adapter le logiciel
 - ◆ Touche 3 « Exécuter la remise à niveau et le post-équipement »
- Taper le code à 5 caractères « 3763F ».

Après la saisie du code, la liaison en ligne est établie et le codage des dispositifs de contrôle est réalisé.

- Terminer l'« Fonctions assistée » par « Saut ».

Tous les défauts enregistrés dans la mémoire sont effacés.

- Couper la liaison du système de diagnostic, de mesure et d'information -VAS 505X-.
 - Faire un essai avec le véhicule, et contrôler le fonctionnement du dispositif d'aide au stationnement.
- ⇒ Notice d'utilisation du véhicule



Indication

Signaler au client les informations sur le dispositif d'aide au stationnement indiquées dans la notice d'utilisation du véhicule lors de sa remise.



Assembly Instructions

1S0 054 630

Genuine parking distance control system, Volkswagen up!

Scope of delivery:

- ◆ 1 x left sensor holder
- ◆ 1 x middle sensor holder
- ◆ 1 x right sensor holder
- ◆ 3 x isolating ring
- ◆ 3 x sensor
- ◆ 1 x left cover cap
- ◆ 1 x middle cover cap
- ◆ 1 x right cover cap
- ◆ 1 x control unit
- ◆ 1 x buzzer (tone generator)
- ◆ 1 x bumper wiring harness
- ◆ 1 x control unit/bumper wiring harness
- ◆ 1 x CAN-Bus/power supply wiring harness
- ◆ 2 x M6 hexagon nut
- ◆ 2 x expanding rivet
- ◆ 14x cable ties
- ◆ 3 x crimp duraseal connector
- ◆ 1 x installation instructions

Required special tools, test and measuring equipment and auxiliary equipment:

- ◆ Assembly tool for PDC holder -VAS 6614-
- ◆ Crimp grip pliers
- ◆ Vehicle diagnosis, measurement and information system -VAS 505X-
- ◆ Wiring harness repair kit -VAS 1978-
- ◆ Cleaning solution D 009 401 04

Installation process:

Note

- ◆ *The Genuine Park Distance Control system should be fitted by an authorised workshop. Incorrect fitting may result in damage to the vehicle or the Park Distance Control system.*
- ◆ *The Genuine Park Distance Control system is not suitable for fitting on vehicles which have subsequently been lowered (sport suspension, etc.).*
- ◆ *The work to be performed on the vehicle, as described in these installation instructions, may vary in some circumstances as a result of model improvement measures. As such, changes to the wiring colours or even the fitting sites cannot be discounted. In view of this, please ensure that you always use the appropriate current circuit diagram or the current vehicle workshop manual.*
- ◆ *All Genuine Park Distance Control system component, with the exception of the CAN-Bus/power supply wiring harness, correspond to production status and are assembled at the factory-installed fitting location.*
- ◆ *All rights to make technical changes reserved.*

1.1 Painting the sensors

Note

- ◆ *Do not clean the sensors with a silicone remover prior to painting, use a mild alcohol instead.*
- ◆ *Additional general information concerning painting:*
 - ⇒ Self-study programme No. 214/215
 - Tape off the sensors so that only the visible outside surface of the sensors remains free.
 - Paint the outside surface of the sensors evenly and not too thickly the same colour as the car.
 - Repaint as necessary after drying, e. g. clear varnish for twin coat painting.

1.2 Assembly of sensors and bumper wiring harness

Exploded view:

Page 2 – Fig. 1

- 1 - Bumper cover**
- 2 - Sensor with seal, holder and right cover cap**
 - ◆ Sensor 5Q0 919 275 B
 - ◆ Seal 5Q0 919 133
 - ◆ Sensor holder 1S6 919 492 F
 - ◆ Cover cap 1S0 919 079 B
- 3 - Bumper wiring harness**
 - ◆ 1S0 971 065 D
- 4 - Sensor with holder and middle cover cap**
 - ◆ Sensor 5Q0 919 275 B
 - ◆ Seal 5Q0 919 133

- ◆ Sensor holder 1S6 919 491 H
- ◆ Cover cap 1S0 919 079

5 - Sensor with holder and left cover cap

- ◆ Sensor 5Q0 919 275 B
- ◆ Seal 5Q0 919 133
- ◆ Sensor holder 1S6 919 491 G
- ◆ Cover cap 1S0 919 079 A

6 - Towing hitch

- Disconnect battery.
- ⇒ ELSA; repair group 27
- Remove the bumper cover.
- ⇒ ELSA; repair group 63

Page 2 – Fig. 2

Note

The three installation holes -1- must be drilled in the positions marked -2- on the inside of the bumper cover (see exploded view)

- Punch the centre-point of the three positions and pre-drill with the drill -3- from the assembly tool for PDC holder -VAS 6614- from the inside to the outside.

Page 2 – Fig. 3

Installation holes with a diameter of 18.4 mm are required for the sensors. Suitable screw punches are part of the assembly tool for PDC holder -VAS 6614C-.

- Place the \varnothing 18.4 mm screw punch with a screw -1-, washer -2- and counter bearing -3- from the inside of the bumper cover -5- on one of the pre-drilled holes.
- Screw on puncher -4- and tighten screw -1-.

Notice

The puncher -4- must not revolve on the bumper cover paint.

- Pull the puncher -4- through the material of the bumper cover -5- (arrows) by turning the screw -1-.
- Repeat the work steps with the \varnothing 18.4 mm screw punch at the other pre-drilled holes.

Page 3 – Fig. 1

- Slightly grind the inside of the bumper cover -6-.
- Thoroughly clean the bumper cover and the sensor holders with the cleaning solution.
- Apply a very thin layer of the bonding agent for plastics to the bumper cover and allow to dry for 10 minutes.
- Push sensor -8- on the centring mandrel \varnothing 18.4 mm -1- from the assembly tool for PDC holder -VAS 6614C- and push through the bumper cover -6-.
- Push on counterholder -4- and slightly tighten knurled nut -5-.
- Push on clamping clasp -3- and apply the knurled nut-2-, do not tighten.
- Prepare all further holders up until this work step.
- Apply the adhesive as shown in illustration and tighten knurled nut -2-.

Notice

- ◆ *The adhesive must not run into the kink.*
- ◆ *The bumper cover must not be moved during the minimum hardening time of 30 minutes.*
- After the minimum hardening time, remove all centring mandrels.

Page 3 – Fig. 2

- Push the sealing rings -2- onto the sensors -3-.
- Clip sensors -3- with seals into the holders -1- until the locking lugs (arrows) audibly lock into place.

Page 3 – Fig. 3

- Slide the isolating rings onto the sensors and clip the sensors -1- into the holders until the retaining tabs -2- engage audibly.

Page 3 – Fig. 4

- Clip the coupling point -6- of the supplied bumper wiring harness -3- down on the left of the bumper cover -1-.
- Position and connect the bumper wiring harness -3- to the sensors -5-, -4- and -2-.
- Use the socket cable ties -arrows- to secure the bumper power harness -3- to the bumper cover.



Page 4 – Fig. 1

- Clip the rubber caps -1- onto the sensors.

1.3 Installing and connecting the components in the vehicle

Exploded view:

Page 4 – Fig. 2

1 - Buzzer (tone generator)

2 - Control unit

3 - Wiring grommet

- ◆ from the interior to the wheel arch
- ◆ the existing wiring grommet is used

4 - Towing hitch

- ◆ Connection to the bumper wiring harness

5 - Control unit/bumper wiring harness

6 - CAN-Bus/power supply wiring harness

7 - CAN-Bus/power supply connection

- ◆ CAN-Bus connection (drive) is at the airbag control unit
- ◆ Power supply connection is at the 12 V socket or at the cigarette lighter in the central console

Preparatory work:

- Remove the following vehicle components in line with the vehicle's ELSA repair handbook:
 - ◆ Top left boot trim
 - ◆ Bottom left boot trim
 - ◆ Driver's seat
 - ◆ Seating area of the rear seat
 - ◆ Backrest of the rear seat
 - ◆ Central console

Page 4 – Fig. 3

- plug the control unit -1- onto the stud bolts in the boot on the left and screw down using the hexagon nuts supplied -Arrows-.
- Insert and lock the black connector -2- of the control unit/bumper wiring harness on the control unit.
- Insert and lock the brown connector -3- of the CAN-Bus/power supply wiring harness on the control unit.

Page 5 – Fig. 1

- Fix the buzzer -1- with the expanding rivet supplied -Arrows-.
- Move the short part of the CAN-Bus/power supply wiring harness from the control unit to the buzzer.
- Insert and lock the connector -2- on the buzzer -1-.

Page 5 – Fig. 2

- Screw the brown single wire of the CAN-Bus/power supply wiring harness to the earthing point -1-.
- Lay the CAN-Bus/power supply wiring harness along the vehicle wiring harness -Arrows- to the airbag control unit in the central console.

Page 5 – Fig. 3

- Remove the connector -1- from the airbag control unit.
- Remove the harness protective tape from the connector -1- for a length of about 150 mm.
- Disconnect the orange/black CAN High wire at a distance of about 75 mm from the connector -1-.
- Crimp one end of the orange/black wire -2- in a supplied crimp connector -3-.
- Crimp the free end of the orange/black wire -4- together with the orange/black single wire -5- of the CAN-Bus/power supply wiring harness in the crimp connector -3-.
- Disconnect the orange/brown CAN Low wire at a distance of about 75 mm from the connector -1-.
- Crimp one end of the orange/brown wire -9- in a supplied crimp connector -8-.
- Crimp the free end of the orange/brown wire -6- together with the orange/brown single wire -7- of the CAN-Bus/power supply wiring harness in the crimp connector -8-.
- Seal the crimp connectors -3- and -8- using the hot air gun from the wiring harness repair set. Heat shrink -VAS 1978-.
- Replace the harness protective tape and connect the connector -1- on the airbag control unit.

Page 6 – Fig. 1

- Remove the connector of the cigarette lighter or the 12 volt socket in the central console.
- Lay the remaining single wire of the CAN-Bus/power supply wiring harness to the connector.
- Disconnect the yellow/red wire at a distance of about 50 mm from the connector.
- Crimp one end of the wire -1- in a supplied crimp connector -2-.
- Crimp the free end of the yellow/red wire -4- together with the single wire -3- of the CAN-Bus/power supply wiring harness in the crimp connector -2-.
- Heat-shrink the crimp connector -2- to seal it, using the hot air blower in the -VAS 1978- wiring harness repair set.
- Slide the connector onto the cigarette lighter or the 12 volt socket and lock it into place.

Page 6 – Fig. 2

Note

In order to ease the laying of the control unit/bumper wiring harness through the wiring grommet -Arrow- to the outside the coupling unit plug insert can be slid out of the housing.

- Use crimp grip pliers to carefully expand the grommet -Arrow- and then pull the Control unit/bumper wiring harness through the opening into the wheel guard.

Page 6 – Fig. 3

- Use the socket cable ties -arrows- to secure the control unit/bumper wiring harness -2- to the vehicle wiring harness.

Note

The control unit/bumper wiring harness -2- must be fixed in such a way that the coupling point -3- remains accessible when the bumper cover is fitted.

- Fit the bumper cover and, at the same time, connect the PDC coupling point.
- ⇒ ELSA; repair group 63

1.4 Concluding work and activation of the Park Distance Control system

- Fit the central console, driver's seat, rear seat and boot trims in line with the vehicle's ELSA repair handbook.
 - Connect the battery
- ⇒ ELSA; repair group 27

Page 7 – Fig. 1

- Select the operating mode “Guided Functions” and then the respective vehicle within the vehicle diagnostics, measurement and information system -VAS 505X-.
- After querying the control units, select the „Functions/component selection“ via the button “Jump” and then sequentially the following menu options:
 - ◆ Software version management
 - ◆ Adjusting the software
 - ◆ Button 3 “Perform upgrading and retrofitting solutions”
- Enter the 5 character action code “3763F”.

The online connection is created after entering the code and the control unit coding has been carried out.

- Quit the “Guided Functions” using “Jump”.

All error memory entries are deleted.

- Separate the connection to the vehicle diagnostics, measurement and information system -VAS 505X-.
 - Take the vehicle for a test drive and check the functioning of the Park Distance Control system.
- ⇒ Vehicle instruction manual

Note

When handing over the vehicle the customer must be informed about the information on the Park Distance Control system in the vehicle instruction manual.



Istruzioni di montaggio

1S0 054 630

Sistema originale per il controllo della distanza di parcheggio, Volkswagen up!

In dotazione:

- ◆ 1 x Supporto sensore sinistra
- ◆ 1 x Supporto sensore centrale
- ◆ 1 x Supporto sensore destra
- ◆ 3 x Anello di disaccoppiamento
- ◆ 3 x Sensore
- ◆ 1 x Calotta di protezione sinistra
- ◆ 1 x Calotta di protezione centrale
- ◆ 1 x Calotta di protezione destra
- ◆ 1 x Centralina
- ◆ 1 x Cicalino (emettitore acustico)
- ◆ 1 x Set di cavi paraurti
- ◆ 1 x Set di cavi centralina/paraurti
- ◆ 1 x Set di cavi CAN-Bus/per l'alimentazione della tensione
- ◆ 2 x Dadi esagonali M6
- ◆ 2 x Chiodo a espansione
- ◆ 14x Serracavo
- ◆ 3 x Connettori termorestringenti
- ◆ 1 x Istruzioni di montaggio

Attrezzi speciali necessari, strumenti di misura, apparecchi di prova e mezzi ausiliari:

- ◆ Utensile di montaggio per supporto PDC -VAS 6614-
- ◆ Pinza a tre punte
- ◆ Sistema di diagnosi veicolo, di misurazione e di informazione -VAS 505X-
- ◆ Set di riparazione cavi -VAS 1978-
- ◆ Soluzione detergente D 009 401 04

Procedura:



Nota

- ◆ Il montaggio del sistema originale di controllo della distanza di parcheggio dovrebbe essere eseguito da un'officina specializzata. Un montaggio non idoneo può provocare danni al veicolo o al controllo della distanza di parcheggio.
- ◆ Il sistema originale di controllo della distanza di parcheggio non è adatto all'installazione in veicoli ribassati in retrofit (telaio sportivo ecc.).
- ◆ I lavori da eseguire sul veicolo, descritti nelle presenti istruzioni di montaggio, possono eventualmente variare in base alle misure di restyling adottate. Così, per esempio, non sono da escludersi variazioni dei colori dei cavi o anche delle posizioni di montaggio. È perciò necessario attenersi sempre anche a quanto indicato negli schemi elettrici aggiornati dell'attuale guida per le riparazioni del veicolo.
- ◆ Tutti i componenti del sistema originale di controllo della distanza di parcheggio, ad eccezione del set di cavi CAN-Bus/per l'alimentazione della tensione sono conformi allo stato dello standard e sono stati montati nei punti di montaggio previsti dallo stabilimento.
- ◆ Salvo modifiche tecniche.

1.1 Verniciare i sensori



Nota

- ◆ Prima della verniciatura non pulire i sensori con anti silicone, ma al suo posto utilizzare un alcol denaturato.
- ◆ Informazioni generali aggiuntive in merito alla verniciatura:
 - ⇒ Programma di studio autodidattico n. 214/215
 - Applicare i sensori in modo che rimanga libera solo la superficie esterna visibile dei sensori.
 - Verniciare uniformemente la superficie esterna dei sensori nello stesso colore del veicolo, senza applicare uno strato di vernice eccessivamente spesso.
 - Se necessario, dopo l'asciugatura ripetere la verniciatura p. es. usando una vernice trasparente dopo due strati di vernice.

1.2 Montaggio dei sensori e del set di cavi paraurti

Panoramica del montaggio:

Pagina 2 - Fig. 1

- 1 - Protezione paraurti
- 2 - Sensore con guarnizione, supporto e coprivite destra
 - ◆ Sensore 5Q0 919 275 B
 - ◆ Guarnizione 5Q0 919 133
 - ◆ Supporto sensore 1S6 919 492 F
 - ◆ Coprivite 1S0 919 079 B

3 - Set di cavi paraurti

- ◆ 1S0 971 065 D

4 - Sensore con supporto e coprivate centrale

- ◆ Sensore 5Q0 919 275 B
- ◆ Guarnizione 5Q0 919 133
- ◆ Supporto sensore 1S6 919 491 H
- ◆ Coprivate 1S0 919 079

5 - Sensore con supporto e coprivate sinistra

- ◆ Sensore 5Q0 919 275 B
- ◆ Guarnizione 5Q0 919 133
- ◆ Supporto sensore 1S6 919 491 G
- ◆ Coprivate 1S0 919 079 A

6 - Punto di accoppiamento

- Scollegare la batteria.
- ⇒ ELSA; gr. rip. 27
- Smontare la protezione paraurti.
- ⇒ ELSA; gr. rip.63

Pagina 2 - Fig. 2

Nota

I tre fori di montaggio -1- dei sensori sono eseguiti sul lato interno della copertura del paraurti in base ai tracciamenti impostati -2- (vedi panoramica del montaggio).

- Bulinare i punti centrali dei tre tracciamenti e con la punta -3- dall'utensile di montaggio per supporto PDC -VAS 6614- forare di grosso procedendo dall'interno all'esterno.

Pagina 2 - Fig. 3

Per i sensori sono necessari fori di montaggio con diametro di 18,4 mm. I fori filettati adeguati fanno parte dell'utensile di montaggio per supporto PDC -VAS 6614C-.

- Applicare il foro filettato \varnothing 18,4 mm con vite -1-, rondella -2- e cuscinetto accoppiato -3- dal lato interno della protezione paraurti -5- su uno dei prefori.
- Avvitare la fustella -4- e serrare la vite -1-.

Avviso

La fustella -4- non deve girare sulla vernice della protezione paraurti.

- Tirare la fustella -4- girando la vite -1- attraverso il materiale della protezione paraurti -5- -frecce-.
- Ripetere i passaggi con il foro filettato \varnothing 18,4 mm sull'altro preforo.

Pagina 3 - Fig. 1

- Levigare leggermente l'interno della copertura del paraurti -6-.
- Pulire a fondo la copertura del paraurti e i supporti sensori con la soluzione detergente.
- Applicare uno strato molto sottile di agente incollante per plastica sulla copertura del paraurti e sui supporti e lasciarlo seccare per 10 minuti.
- Inserire il supporto sensore -8- sul mandrino di centraggio \varnothing 18,4 mm -1- dall'utensile di montaggio per supporto PDC -VAS 6614C- e spingerlo attraverso la copertura del paraurti -6-.
- Posizionare il controsupporto -4- e serrare leggermente i dadi zigrinati -5-.
- Posizionare la graffa di fissaggio -3- e applicare i dadi zigrinati -2-, senza serrarli.
- Preparare tutti gli altri supporti fino a questa fase di lavoro.
- Applicare l'agente incollante come mostrato in figura e serrare i dadi zigrinati -2-.

Avviso

- ◆ *L'agente incollante non deve stendersi fino alla piegatura.*
- ◆ *La copertura del paraurti non deve essere mossa durante il tempo di indurimento minimo di 30 minuti.*
- Una volta trascorso il tempo di indurimento minimo, rimuovere tutti i mandrini di centraggio.

Pagina 3 - Fig. 2

- Posizionare le guarnizioni -2- sui sensori -3-.
- Inserire i sensori -3- con le guarnizioni nei supporti -1- fino a sentire lo scatto dei naselli -frecce-.

Pagina 3 - Fig. 3

- Spingere gli anelli di disaccoppiamento sui sensori e fermare i sensori -1- nei supporti, fino a che le spine di fissaggio -2- non innestino in modo acusticamente percettibile.



Pagina 3 - Fig. 4

- Fissare il punto di accoppiamento -6- del set di cavi paraurti in dotazione -3- a sinistra nella protezione paraurti.
- Posare e collegare il set di cavi paraurti -3- ai sensori -5-, -4- e -2-.
- Fissare il set di cavi paraurti -3- con le fascette per zoccoli -frecce- alla protezione paraurti.

Pagina 4 - Fig. 1

- Collocare i tappi di gomma -1- sui sensori.

1.3 Montaggio e collegamento dei componenti nel veicolo

Panoramica del montaggio:

Pagina 4 - Fig. 2

- 1 - Cicalino (emettitore acustico)**
- 2 - Centralina**
- 3 - Bussola passante per cavi**
 - ◆ dall'interno al passa ruota
 - ◆ si utilizza il passacavo esistente
- 4 - Punto di accoppiamento**
 - ◆ Collegamento con il set di cavi paraurti
- 5 - Set di cavi centralina/paraurti**
- 6 - Set di cavi CAN-Bus/per l'alimentazione della tensione**
- 7 - Collegamento CAN-Bus e alimentazione della tensione**
 - ◆ Il collegamento CAN-Bus (azionamento) avviene nella centralina dell' airbag
 - ◆ Collegamento alimentazione di tensione sulla presa da 12 Volt o sull'accendisigari nella console centrale

Interventi preliminari:

- smontare i seguenti componenti del veicolo come da Guida Riparazioni del veicolo (ELSA):
 - ◆ Rivestimento del vano bagagli a sinistra in alto
 - ◆ Rivestimento del vano bagagli a sinistra in basso
 - ◆ Sedile conducente
 - ◆ Superficie del sedile posteriore
 - ◆ Schienale del sedile posteriore
 - ◆ Console centrale

Pagina 4 - Fig. 3

- Inserire la centralina -1- sulle spine di centraggio nel vano bagagli a sinistra ed avvitare con i dadi esagonali in dotazione -frecce-.
- Inserire e far scattare la spina nera -2- del set di cavi centralina/paraurti nella centralina.
- Inserire e far scattare la spina marrone -3- del set di cavi CAN-Bus/alimentazione della tensione nella centralina.

Pagina 5 - Fig. 1

- Fissare il cicalino -1- con i chiodi a espansione in dotazione -frecce-.
- Posare la parte corta del set di cavi CAN-Bus/alimentazione della tensione dalla centralina al cicalino.
- Inserire e far innestare il connettore -2- nel cicalino -1-.

Pagina 5 - Fig. 2

- Avvitare il cavo singolo marrone del set di cavi CAN-Bus/alimentazione della tensione nel punto di massa -1- .
- Posare il set di cavi CAN-Bus/alimentazione della tensione nel set cavi del veicolo longitudinalmente -frecce- alla centralina dell'airbag nella console centrale.

Pagina 5 - Fig. 3

- Estrarre il connettore -1- dalla centralina dell'airbag.
- Rimuovere l'avvolgimento del fascio di cavi dal connettore -1- circa 150 mm.
- Separare il cavo CAN-High arancione/nero a distanza di circa 75 mm dal connettore -1-.
- Schiacciare un'estremità del cavo arancione/nero -2- in un connettore termorestringente -3- in dotazione.
- Schiacciare l'estremità libera del cavo arancione/ nero -4- e il set di cavi arancione/nero -5- del set di cavi CAN-Bus/ alimentazione della tensione insieme nel connettore termorestringente -3-.
- Separare il cavo CAN-Low arancione/marrone a distanza di circa 75 mm dal connettore -1-.
- Schiacciare un'estremità del cavo arancione/marrone -9- in un connettore termorestringente -8- in dotazione.
- Schiacciare l'estremità libera del cavo arancione/marrone -6- e il set di cavi arancione/marrone -7- del set di cavi CAN-Bus/alimentazione della tensione insieme nel connettore termorestringente -8-.

- Comprimerne i connettori termorestringenti -3- e -8- per la sigillatura, con la pistola termica inclusa nel set di riparazione del fascio di cavi -VAS 1978-.
- Sostituire l'avvolgimento del cavo e collegare il connettore -1- alla centralina dell'airbag.

Pagina 6 - Fig. 1

- Staccare il connettore dell'accendisigari o della presa da 12 Volt nella console centrale.
- Posare il cavo singolo rimasto del set di cavi CAN-Bus/alimentazione della tensione verso il connettore.
- Separare il cavo giallo/rosso a distanza di circa 50 mm dal connettore.
- Schiacciare un'estremità del cavo -1- in un connettore termorestringente -2- in dotazione.
- Schiacciare l'estremità libera del cavo giallo/rosso -4- e il cavo singolo -3- del set di cavi CAN-Bus/alimentazione della tensione insieme nel connettore termorestringente -2-.
- Schiacciare il connettore termorestringente -2- per la sigillatura con la pistola termica inclusa nel set di riparazione del fascio di cavi -VAS 1978-.
- Spingere il connettore sull'accendisigari o sulla presa da 12 Volt e farlo innestare.

Pagina 6 - Fig. 2

Nota

Per facilitare la posa del set di cavi centralina/paraurti attraverso la bussola passante per cavi -freccia- verso l'esterno, l'insero del connettore del punto di accoppiamento può essere spinto fuori dall'alloggiamento.

- Allargare la bussola passante per cavi -freccia- con cautela con una pinza a tre punte e tirare il set di cavi centralina/paraurti attraverso l'apertura nel passaruota.

Pagina 6 - Fig. 3

- Fissare il set di cavi centralina/paraurti -2- con le fascette -freccie- al set di cavi del veicolo.

Nota

Il set di cavi centralina/paraurti -2- deve essere fissato in modo tale che il punto di accoppiamento -3- resti raggiungibile durante il montaggio della protezione paraurti.

- Montare la protezione paraurti, collegando il punto di accoppiamento del PDC.
- ⇒ ELSA; gr. rip.63

1.4 Lavori conclusivi e attivazione del controllo della distanza parcheggio

- Montare console centrale, sedile conducente, sedile posteriore e rivestimenti del vano bagagli secondo la Guida Riparazioni del veicolo (ELSA).
 - Collegare la batteria.
- ⇒ ELSA; gr. rip. 27

Pagina 7 - Fig. 1

- Selezionare nel sistema di diagnosi, misurazione e informazione del veicolo -VAS 505X-, la modalità operativa "Funzioni guidate" e quindi la vettura.
- Dopo l'interrogazione delle centraline con il tasto "Salto" selezionare "Selezione funzioni/componenti" e in sequenza le opzioni:
 - ◆ Gestione versione software
 - ◆ Adattamento del software
 - ◆ Tasto 3 "Esecuzione della soluzione di modifica e retrofit"

- Inserire il codice intervento a 5 cifre "3763F".

Una volta inserito il codice, viene stabilita la connessione online e viene eseguita la codifica della centralina.

- Terminare la "Funzioni guidate" mediante "Salto".

Tutti i messaggi di errore vengono cancellati.

- Scollegare il sistema di diagnosi, misura e informazione -VAS 505X-.
- Eseguire un giro di prova con il veicolo e controllare le funzioni del controllo della distanza di parcheggio.

⇒ Istruzioni per l'uso della vettura

Nota

In caso di cessione del veicolo, segnalare al cliente le informazioni relative al controllo della distanza di parcheggio nelle istruzioni per l'uso della vettura.



Originele parkeerhulp, Volkswagen up!

Inhoud van de verpakking:

- ◆ 1 x houder sensor links
- ◆ 1 x houder sensor midden
- ◆ 1 x houder sensor rechts
- ◆ 3 x ontkoppelingsring
- ◆ 3 x sensor
- ◆ 1 x afdekkap links
- ◆ 1 x afdekkap midden
- ◆ 1 x afdekkap rechts
- ◆ 1 x besturingstoestel
- ◆ 1 x zoemer (akoestische signaalgever)
- ◆ 1 x leidingset bumper
- ◆ 1 x leidingset besturingsapparaat / bumper
- ◆ 1 x leidingset CAN-bus-spanningsvoorziening
- ◆ 2 x zeskantmoer M6
- ◆ 2 x splijtnagel
- ◆ 14x kabelbinder
- ◆ 3 x klemföhnverbinder
- ◆ 1 x montagehandleiding

Benodigd speciaal gereedschap, test- en meettoestellen alsook hulpmiddelen:

- ◆ Montagegereedschap voor PDC-houder -VAS 6614-
- ◆ Driedoorntang
- ◆ Voertuigdiagnose-, meet- en informatiesysteem -VAS 505X-
- ◆ Leidingstreng-reparatieset -VAS 1978-
- ◆ Reinigingsoplossing D 009 401 04

Werkwijze:



- ◆ *Het inbouwen van de originele parkeerhulp moet in een werkplaats uitgevoerd worden. Ondeskundige inbouw kan schade aan het voertuig of de parkeerhulp leiden.*
- ◆ *De originele parkeerhulp is niet geschikt voor de montage in achteraf lager gemaakte voertuigen (sportchassis etc.).*
- ◆ *De in deze montagehandleiding beschreven uit te voeren werkzaamheden aan het voertuig kunnen door modelonderhoudsmaatregelen onder bepaalde omstandigheden veranderen. Op die manier zijn bijvoorbeeld wijzigingen van de kabelkleuren of ook van de inbouwpunten niet uit te sluiten. Neem daarom ook altijd het actuele elektrische schema resp. de actuele reparatiehandleidingen van het voertuig in acht.*
- ◆ *Alle onderdelen van de originele parkeerhulp, met uitzondering van de kabelset CAN-bus/stroomvoorziening, voldoen aan de seriematige standaard en worden op de voorziene inbouwlocaties gemonteerd.*
- ◆ *Technische wijzigingen voorbehouden.*

1.1 Sensoren lakken



- ◆ *Reinig sensoren voor het lakken niet met siliconenverwijderaar. Gebruik in plaats daarvan een milde alcohol.*
- ◆ *Bijkomende algemene informatie over het thema lakken:*
 - ⇒ Zelfstudieprogramma nr. 214/215
 - Sensoren afplakken zodat alleen het zichtbare buitenvlak van de sensoren vrij blijft.
 - Lak het buitenvlak van de sensoren gelijkmatig en niet te dik in de kleur van de auto.
 - Eventueel de lakbehandeling na het drogen herhalen, bijv. met blanke lak bij 2-laagse lakopbouw.

1.2 Montage van sensoren en kabelset bumper

Montageoverzicht:

Blz. 2 - afb. 1

- 1 - **Bumperafdekking**
- 2 - **Sensor met afdichting, houder en afdekkap rechts**
 - ◆ Sensor 5Q0 919 275 B
 - ◆ Afdichting 5Q0 919 133
 - ◆ Houder sensor 1S6 919 492 F
 - ◆ Afdekkap 1S0 919 079 B
- 3 - **Kabelset bumper**
 - ◆ 1S0 971 065 D
- 4 - **Sensor met houder en afdekkap midden**
 - ◆ Sensor 5Q0 919 275 B
 - ◆ Afdichting 5Q0 919 133
 - ◆ Houder sensor 1S6 919 491 H
 - ◆ Afdekkap 1S0 919 079

5 - Sensor met houder en afdekkap links

- ◆ Sensor 5Q0 919 275 B
- ◆ Afdichting 5Q0 919 133
- ◆ Houder sensor 1S6 919 491 G
- ◆ Afdekkap 1S0 919 079 A

6 - Koppelpunt

- Accu losklemmen.
- ⇒ ELSA; rep.-gr. 27
- Bumperafdekking demonteren.
- ⇒ ELSA; rep.-gr. 63

Blz. 2 - afb. 2



Tip

De drie montagegaten van de sensoren worden volgens de markeringen -2- aan de binnenkant van de bumperafdekking geboord (zie montageoverzicht).

- Middelpunt van de drie markeringen aantippen en met de boor -3- uit het montagegereedschap voor de PDC-houder -VAS 6614- van binnen naar buiten voorboren.

Blz. 2 - afb. 3

Voor de sensoren zijn montagegaten met een diameter van 18,4 mm nodig. Passende schroefgatstansen maken deel uit van het montagegereedschap voor PDC-houders -VAS 6614C.

- Zet de schroefgatstans \varnothing 18,4 mm met schroef -1-, onderlegging -2- en tegenlager -3- vanaf de binnenzijde van de bumperafdekking -5- op een van de beide buitenste voorgeboorde gaten aan.
- Stansijzer -4- opschroeven en schroef -1- aandraaien.



Aanwijzing

Het stansijzer -4- mag zich niet op de lak van de bumperafdekking draaien.

- Stansijzer -4- door draaien van de schroef -1- door het materiaal van de bumperafdekking -5- trekken -pijlen-.
- Herhaal de arbeidsstappen met de schroefstans \varnothing 18,4 mm bij de andere voorgeboorde gaten.

Blz. 3 - afb. 1

- Schuur de binnenzijde van de bumperafdekking -6- een beetje.
- Reinig de bumper-afdekking en houder grondig met de reinigingsoplossing
- Breng het hechtmiddel voor kunststoffen heel dun op de bumperafdekking en houder aan en laat het 10 minuten ontluften.
- Zet de houder van sensor -8- op de centreerstift \varnothing 18,4 mm -1- uit het montagegereedschap voor de PDC-houder -VAS 6614C- en schuif dit door de bumperafdekking -6-.
- Schuif het tegenhoud element -4- op en schroef de kartelmoer een beetje -5- aan.
- Schuif de klemhouder -3- op en zet de kartelmoer -2- erop, niet vastdraaien.
- Bereid alle verdere houders tot deze arbeidsstap voor.
- Breng de lijm zoals in de afbeelding is aangegeven aan en draai de kartelmoer -2- vast.



Aanwijzing

- ◆ De lijm mag niet tot in de knik lopen.
- ◆ Tijdens de minimale verhardingstijd van 30 minuten mag de bumperafdekking niet worden bewogen.
- Na de minimale verhardingstijd moeten alle centreerstiften eraf genomen worden.

Blz. 3 - afb. 2

- Schuif de pakkingen -2- op de sensoren -3-.
- Klik de sensoren -3- met pakkingen in de houders -1- in totdat de borgnokken -pijlen- hoorbaar inklikken.

Blz. 3 - afb. 3

- Ontkoppelingsringen op de sensoren schuiven en sensoren -1- in de houder inclipsen tot de bevestigingsneuzen -2- hoorbaar inklikken.

Blz. 3 - afb. 4

- Koppelpunt -6- van de meegeleverde kabelset bumper -3- links aan de bumperafdekking -1- vastklikken.
- Kabelset bumper -3- naar de sensoren -5-, -4- en -2- installeren en aansluiten.
- Kabelset bumper -3- met sokkelkabelbinders -pijlen- aan de bumperafdekking bevestigen.



Blz. 4 - afb. 1

- Rubberen kapjes -1- op de sensoren vastklikken.

1.3 Montage en aansluiting van de onderdelen in de auto

Montageoverzicht:

Blz. 4 - afb. 2

- 1 - Zoemer (akoestische signaalgever)**
- 2 - Besturingsapparaat**
- 3 - Kabeldoorvoer**
 - ◆ van de binnenruimte naar het wielhuis
 - ◆ de bestaande kabeldoorvoer wordt gebruikt
- 4 - Koppelpunt**
 - ◆ Verbinding met kabelset bumper
- 5 - Kabelset besturingsapparaat / bumper**
- 6 - Kabelset CAN-bus/spanningsvoorziening**
- 7 - Aansluiting CAN-bis en spanningsvoorziening**
 - ◆ Aansluiting CAN-bus (aandrijving) vindt plaats bij het airbagbesturingsapparaat
 - ◆ Aansluiting van de spanningsvoorziening vindt plaats bij het 12 V stopcontact resp. bij de sigarettenaansteker in de middenconsole.

Voorbereidende werkzaamheden:

- Demonteer de volgende onderdelen van de auto volgens de reparatieleidraad voor de auto (ELSA):
 - ◆ Kofferruimtebekleding linksboven
 - ◆ Kofferruimtebekleding linksonder
 - ◆ Bestuurdersstoel
 - ◆ Zitvlak van de achterbank
 - ◆ Rugleuning van de achterbank
 - ◆ Middenconsole

Blz. 4 - afb. 3

- Zet het besturingsapparaat -1- op de staande bout links in de kofferruimte en schroef het met de meegeleverde zeskantmoeren vast -pijlen-.
- Plug de zwarte stekker -2- van de kabelset besturingsapparaat/bumper bij het besturingsapparaat in en vergrendel hem.
- Plug de bruine stekker -3- van de kabelset CAN-bus/spanningsvoorziening bij het besturingsapparaat in en vergrendel hem.

Blz. 5 - afb. 1

- Bevestig de zoemer -1- met de meegeleverde spijtnagels -pijlen-.
- Installeer het korte deel van de kabelset CAN-bus/spanningsvoorziening van het besturingsapparaat naar de zoemer.
- Plug de aansluitstekker -2- bij de zoemer -1- in en vergrendel hem.

Blz. 5 - afb. 2

- Schroef de individuele bruine kabel van de kabelset CAN-bus/spanningsvoorziening op het massapunt -1- vast.
- Installeer de kabelset CAN-bus/spanningsvoorziening parallel aan de kabelboom van de auto -pijlen- naar het airbagbesturingsapparaat in de middenconsole.

Blz. 5 - afb. 3

- Trek stekker -1- los van het airbagbesturingsapparaat.
- Verwijder de kabelomwikkeling vanaf de stekker -1- over ca. 150 mm.
- Snijd de CAN-High-kabel oranje/zwart op ca. 75 mm van de stekker -1- door.
- Klem een kabeleinde van de oranje/zwarte kabel -2- in een meegeleverde klemverbinder -3-.
- Klem het vrije kabeleinde van de oranje/zwarte kabel -4- en de oranje/zwarte individuele ader -5- van de kabelset CAN-bus/spanningsvoorziening samen in de klemverbinder -3-.
- Snijd de CAN-Low-kabel oranje/bruin op ca. 75 mm van de stekker -1- door.
- Klem een kabeleinde van de oranje/bruine kabel -9- in een meegeleverde klemverbinder -8-.
- Klem het vrije kabeleinde van de oranje/bruine kabel -6- en de oranje/bruine individuele ader -7- van de kabelset CAN-bus/spanningsvoorziening samen in de klemverbinder -8-.
- Krimp de klemverbinders -3- en -8- ter verzegeling met de heteluchtblower uit de kabelstrengreparatieset -VAS 1978-.
- Vernieuw de kabelomwikkeling en sluit de stekker -1- op de airbagbesturing aan.

Blz. 6 - afb. 1

- Trek de stekker van de sigarettenaansteker resp. het 12 V-stopcontact in de middenconsole los.
- Installeer de overblijvende losse ader van de kabelset CAN-bus/spanningsvoorziening naar de stekker.
- Snijd de geel/rode kabel op ca. 50 mm afstand van de stekker door.
- Knel het kabeleinde -1- in een meegeleverde klemverbinder -2-.
- Klem het vrije kabeleinde van de geel/rode -4- en de individuele ader -3- van de kabelset CAN-bus/spanningsvoorziening samen in de klemverbinder -2-.
- Krimp ter verzegeling de klemverbinder -2- met de heteluchtblazer uit de kabelstreng-reparatieset -VAS 1978-.
- Steek de stekker op de sigarettenaansteker resp. het 12V-stopcontact en vergrendel hem.

Blz. 6 - afb. 2



Om de installatie van de kabelset besturingsapparaat/bumer via de kabeldoorvoer -pijl- naar buiten te vergemakkelijken, kan het stekkerelement van het koppelpunt uit de behuizing worden geschoven.

- Spreid de kabeldoorvoer -pijl- voorzichtig met een dieldoortang en trek de kabelset besturingsapparaat/bumer door de opening in het wielhuis.

Blz. 6 - afb. 3

- Bevestig de kabelset besturingsapparaat/bumer -2- met kabelbinder -pijlen- aan de kabelset van de auto.



De kabelset besturingsapparaat/bumper -2- moet zo bevestigd worden dat het koppelpunt -3- bij de montage van de bumperafdekking bereikbaar blijft.

- Bumperafdekking monteren, daarbij koppelpunt van de PDC verbinden.
- ⇒ ELSA; rep.-gr. 63

1.4 Afsluitende werkzaamheden en activering van de parkeerhulp

- Middenconsole, bestuurdersstoel, achterbank en kofferruimtebekleding volgens de reparatieleidraad van de auto (ELSA) inbouwen.
 - Accu aansluiten.
- ⇒ ELSA; rep.-gr. 27

Blz. 7 - afb. 1

- Kies in het voertuigdiagnose-, meet- en informatiesysteem -VAS 505X- de modus "Interactieve Functies" en vervolgens het betreffende voertuig.
- Na het opvragen van de besturingsapparaten kiest u via de toets "Sprong" de "functie/componentkeuze" en na elkaar de volgende menupunten:
 - ◆ Softwareversie management
 - ◆ Software aanpassen
 - ◆ Toets 3 "Ombouw en montage achteraf uitvoeren"
- Voer de 5-cijferige maatregelcode "3763F" in.

Na het invoeren van de code wordt de online verbinding tot stand gebracht en de codering van de besturingstoestellen wordt uitgevoerd.

- Beeindig de "Interactieve Functies" via "Sprong".

Alle foutgeheugeningangen worden gewist.

- Koppel de verbinding van het voertuigdiagnose-, meet- en informatiesysteem -VAS 505X- los.
 - Verricht een proefrit met de auto en controleer de functies van de parkeerhulp.
- ⇒ Bedieningshandleiding van de auto



Bij de overdracht van de auto moet de klant op de informatie over de parkeerhulp in de bedieningshandleiding van de auto attent gemaakt worden.



Monteringsanvisning

1S0 054 630

Original parkeringshjälp, Volkswagen up!

Leveransomfång:

- ◆ 1 x Hållare sensor vänster
- ◆ 1 x Hållare sensor mitten
- ◆ 1 x Hållare sensor höger
- ◆ 3 x Bortkopplingsring
- ◆ 3 x Sensor
- ◆ 1 x Täckkåpa vänster
- ◆ 1 x Täckkåpa mitten
- ◆ 1 x Täckkåpa höger
- ◆ 1 x Styrdon
- ◆ 1 x Summer (tongivare)
- ◆ 1 x Kabelsats stötfångare
- ◆ 1 x Kabelsats styrdon/stötfångare
- ◆ 1 x Kabelsats CAN-bus/spänningsförsörjning
- ◆ 2 x Sexkantsmutter M6
- ◆ 2 x Spretnit
- ◆ 14x Kabelband
- ◆ 3 x Klämförbindning för värmeförsegling
- ◆ 1 x Monteringsanvisning

Nödvändiga specialverktyg, kontroll- och mätinstrument samt hjälpmedel:

- ◆ Montgeringsverktyg för PDC-hållare -VAS 6614-
- ◆ Hylsexpander
- ◆ Fordonsdiagnos-, mät- o. informationssystem -VAS 505X-
- ◆ Ledningsknippe reparationssats -VAS 1978-
- ◆ Rengöringslösning D 009 401 04

Arbetsförlopp:

Observera

- ◆ *Inmonteringen av original-parkeringshjälpen får endast utföras av en specialverkstad. Osakkunnig inmontering kan leda till skador på bilen eller parkeringshjälpen.*
- ◆ *Original parkeringshjälpen är inte lämplig för inmontering i bilar som blivit sänkta i efterhand (sportchassin eller liknande).*
- ◆ *De arbeten på bilen som beskrivs i denna monteringsanvisning, kan ev. behöva ändras på grund av modelländringar. På så vis kan ändringar av t.ex. kabelfärger eller monteringsplatser inte uteslutas. Beakta därför alltid det aktuella ledningsschemat resp. bilens aktuella reparationsanvisning.*
- ◆ *Samtliga komponenter till Original parkeringshjälp, med undantag av Ledningssatsen CAN-Bus/spänningsförsörjning, är originalutrustning och monteras av tillverkarens verkstäder.*
- ◆ *Vi förbehåller oss rätten till tekniska ändringar.*

1.1 Lackera sensorerna

Observera

- ◆ *Rengör inte sensorerna med silikonborttagare. Använd istället mild alkohol.*
- ◆ *Ytterligare allmän information om lackeringen:*
 - ⇒ Självstudieprogram nr 214/215
 - Tejpa sensorerna så att bara sensorernas synliga yttre yta är fri.
 - Lackera sensorernas fria yta jämnt och inte för tjockt i bilens färg.
 - I förekommande fall upprepas lackeringen efter torkningen med t. ex. klarlack vid mellanskitlackering.

1.2 Montering sensorer och ledningssats stötfångare

Monteringsöversikt:

Sida 2 - bild 1

- 1 - Stötfångarövertäckning
- 2 - Sensor med tätning, hållare och täckkåpa höger
 - ◆ Sensor 5Q0 919 275 B
 - ◆ Tätning 5Q0 919 133
 - ◆ Hållare sensor 1S6 919 492 F
 - ◆ Täckkåpa 1S0 919 079 B
- 3 - Ledningssats stötfångare
 - ◆ 1S0 971 065 D
- 4 - Sensor med hållare och täckkåpa mitten
 - ◆ Sensor 5Q0 919 275 B
 - ◆ Tätning 5Q0 919 133
 - ◆ Hållare sensor 1S6 919 491 H
 - ◆ Täckkåpa 1S0 919 079

5 - Sensor med hållare och täckåpa vänster

- ◆ Sensor 5Q0 919 275 B
- ◆ Tätning 5Q0 919 133
- ◆ Hållare sensor 1S6 919 491 G
- ◆ Täckåpa 1S0 919 079 A

6 - Kopplingsplats

- Lossa batterianslutningarna.
- ⇒ ELSA; rep.-grupp 27
- Demontera stötfångarkåpa.
- ⇒ ELSA; rep.-grupp 63

Sida 2 - bild 2

Observera

Sensoremas tre monteringshål -1- borrar på insidan av stötfångarkåpan enligt de givna markeringarna -2- (jämför monteringsöversikt).

- Körna mittpunkten av de tre markeringarna och förborra inifrån och ut med borret -3- från monteringsverktyg för PDC-hållare -VAS 6614-.

Sida 2 - bild 3

För sensorerna behövs monteringshål med en diameter på 18,4 mm. Passande hålskärare ingår i monteringsverktygen för PDC-hållare -VAS 6614C-.

- Sätt hålskäraren \varnothing 18,4 mm med skruv -1-, bricka -2- och stödlager -3- i ett av de förborrade hålen från insidan av stötfångarkåpan -5-.
- Skruva på stansjärnet -4- och dra åt skruven -1-.

Observera

Vrid inte stansjärnet -4- på stötfångarkåpans lack.

- Dra stansjärnet -4- genom att vrida skruven -1- genom stötfångarkåpans material -5- -Pilar-.
- Gör om arbetsstegen med hålskäraren \varnothing 18,4 mm i det andra förborrade hålet.

Sida 3 - bild 1

- Slipa insidan av stötfångarkåpan -6- lätt.
- Rengör stötfångarkåpan och sensorhållarna noggrant med rengöringslösning.
- Applicera ett mycket tunt lager bindemedel för plast på stötfångarkåpan och hållarna och vädra i tio minuter.
- Sätt sensorhållaren -8- på centreringdornen \varnothing 18,4 mm -1- från monteringsverktyget för PDC-hållare -VAS 6614C- och för genom stötfångarkåpan -6-.
- Sätt på mothållet -4- och dra åt den lättrade muttern -5- något.
- Skjut på klämman -3- och skruva på den lättrade muttern -2- utan att dra åt.
- Förbered alla ytterligare hållare fram till det här arbetssteget.
- Applicera lim enligt bilden och dra åt den lättrade muttern -2-.

Observera

- ◆ Limmet får inte rinna ut i kröken.
- ◆ Under minimihärdningstiden på 30 minuter får stötfångarkåpan inte röras.
- Efter minimihärdningstiden ska alla centreringdorn tas bort.

Sida 3 - bild 2

- Skjut på tätningarna -2- på sensorerna -3-.
- Sätt fast sensorerna -3- i hållarna -1- med tätningarna tills låsflikarna -pilar- hörbart snäpper fast.

Sida 3 - bild 3

- Skjut på bortkopplingsringarna på sensorerna och kläm fast sensorerna -1- i hållarna tills hållarnäsorna -2- hakar fast hörbart.

Sida 3 - bild 4

- Kläm fast kopplingsstället -6- till den levererade ledningssatsen stötfångare -3- till vänster på stötfångarkåpan -1-.
- Dra ledningssats stötfångare -3- till sensorerna -5-, -4- och -2- och anslut.
- Fäst ledningssatsen stötfångare -3- med sockel-kabelbindare -pilarna- i stötfångarkåpan.

Sida 4 - bild 1

- Kläm på gummihättorna -1- på sensorerna.



1.3 Montering och anslutning av komponenterna i fordonet

Monteringsöversikt:

Sida 4 - bild 2

- 1 - Summer (tongivare)
- 2 - Styrenhet
- 3 - Ledningsgenomförning
 - ◆ från kupén och till hjulhuset
 - ◆ befintlig ledningsgenomföring används
- 4 - Kopplingsplats
 - ◆ Förbindelse till ledningssatsen stötfångare
- 5 - Kabelsats styrdon/stötfångare
- 6 - Kabelsats CAN-bus/spänningsförsörjning
- 7 - Anslutning CAN-bus och spänningsförsörjning
 - ◆ Anslutning CAN-bus (elmotor) görs på krockkuddens styrdon
 - ◆ Anslutning spänningsförsörjning görs i 12 Volts-uttaget eller i cigarettändaren på mittkonsolen

Förberedande arbeten:

- Följande komponenter till fordonet skall monteras ut i enlighet med fordonets reparationshandledning (ELSA):
 - ◆ Bagagerumsinklädnad upptills till vänster
 - ◆ Bagagerumsinklädnad nere till vänster
 - ◆ Förarstol
 - ◆ Baksätets sittyta
 - ◆ Baksätets ryggstöd
 - ◆ Mittkonsolen

Sida 4 - bild 3

- Sätt på styrdonet -1- på de stående bultarna i bagageutrymmet till vänster och skruva fast med sexkantsmuttrarna, som ingår i leveransen -pilar-.
- Stick in och haka fast den svarta stickkontakten -2- till kabelsatsen styrdon/stötfångare på styrdonet.
- Stick in och haka fast den bruna stickkontakten -3- från kabelsatsen CAN-bus/spänningsförsörjning i styrdonet.

Sida 5 - bild 1

- Fäst summern -1- med spretnitarna, som ingår i leveransen -pilar-.
- Dra den korta delen till kabelsatsen CAN-bus/spänningsförsörjning från styrdonet och till summern.
- Stick in och haka fast anslutningsstickkontakten -2- i summern -1-.

Sida 5 - bild 2

- Skruva fast den enskilda bruna ledningen till kabelsatsen CAN-bus/spänningsförsörjning i jordpunkten -1-.
- Dra kabelsatsen CAN-bus/spänningsförsörjning utmed fordonets kabelsträng -pilar- till krockkuddens styrdon i mittkonsolen.

Sida 5 - bild 3

- Dra av stickkontakt -1- från krockkuddens styrdon.
- Ta bort cirka 150 mm av kabelkringlindningen från stickkontakten -1-.
- Kapa CAN-High kabeln orange/svart cirka 75 mm från stickkontakten -1-.
- Kläm fast en kabelände till den orange-/svarta ledningen -2- i en klämförbindning för värmeförsegling -3-, som ingår i leveransen.
- Den fria änden till den orange/svarta kabeln -4- och den orange/svarta enkelledaren -5- till kabelsatsen CAN-Bus/spänningsförsörjning kläms tillsammans fast i klämförbindningen för värmeförsegling -3-.
- Kapa CAN-Low kabeln orange/brun cirka 75 mm från stickkontakten -1-.
- Kläm fast en kabelände till den orange-/bruna ledningen -9- i en klämförbindning för värmeförsegling -8-, som ingår i leveransen.
- Den fria änden till den orange/bruna kabeln -6- och den orange/bruna enkelledaren -7- till kabelsatsen CAN-Bus/spänningsförsörjning kläms tillsammans fast i klämförbindningen för värmeförsegling -8-.
- Krymp klämförbindningen för värmeförsegling -3- och -8- för att försegla den med hjälp av varmluftsfläkten i kabelsträng-reparationssetet -VAS 1978-.
- Byt ut kabelkringlindningen och anslut stickkontakt -1- till krockkydestyrdonet.

Sida 6 - bild 1

- Dra av stickkontakten till cigarettändaren resp. 12 Volts-uttaget i mittkonsolen.
- Dra den kvarvarande enskilda ledningen till kabelsatsen CAN-Bus/spänningsförsörjning till stickkontakten.

- Kapa den gul/röda kabeln cirka 50 mm från stickkontakten.
- Kläm fast ledningsändan -1- i en klämförbindning för värmeförsegling -2-, som ingår i leveransen.
- Den fria kabeländan till den orange/bruna kabeln -4- och enkelledaren -3- till kabelsatsen CAN-Bus/ spänningsförsörjning kläms tillsammans fast i klämförbindningen för värmeförsegling -2-.
- Krymp klämförbindningen för värmeförsegling -2- med varmluftsfläkten ur kabelknippe-reparationssats -VAS 1978-.
- Skjut på stickkontakten på cigarettändaren resp. 12 Volts-uttaget och haka fast.

Sida 6 - bild 2

Observera

För att underlätta dragningen av kabelsatsen styrdon/stötfångare genom ledningsgenomföringen -pil- utåt kan kopplingsställets stickkontaktsinsats skjutas ut ur kapslingen.

- Spreta försiktigt kabelgenomföringen -pil- med en tredornstång och dra kabelsatsen styrdon/stötfångare genom öppningen i hjulhuset.

Sida 6 - bild 3

- Fäst kabelsatsen styrdon/stötfångare -2- med kabelbindare -pilar- i fordonets kabelsats.

Observera

Kabelsatsen styrdon/stötfångare -2- skall fästas på ett sådant sätt att kopplingsstället -3- förblir nåbart vid monteringen av stötfångarkåpan.

- Montera stötfångarkåpan. Anslut i det sammanhanget PDC's kopplingsställe.
- ⇒ ELSA; rep.-grupp 63

1.4 Avslutande arbeten och aktivering av parkeringshjälpen

- Montera in mittkonsol, förarstol, baksäte och bagagerumsinklädnad i enlighet med fordonets reparationshandledning (ELSA).
 - Anslut batteriet.
- ⇒ ELSA; rep.-grupp 27

Sida 7 - bild 1

- Välj i bildiagnos-, mät- o. informationssystemet -VAS 505X- driftläget "Guidade funktioner" och sedan motsvarande bil.
- Efter avfrågningen av styrdonen väljer man funktionen "Funktions-/komponentval" via knappen "Hopp" och följande meny punkter efter varandra:
 - ◆ Mjukvara versionsmanagement
 - ◆ Anpassa mjukvaran
 - ◆ Knapp 3 "Genomför om- och eftermonteringslösningen"
- Mata in den 5 tecken långa åtgärds koden "3763F".

Efter inmatningen av koden upprättas online-förbindelsen och styrdonkodningen utförs.

- Avsluta "Guidade funktioner" via "Hopp".

Alla poster med sparade fel raderas.

- Bryt förbindelsen till fordonets diagnos-, mät- och informationssystemet -VAS 505X-.
- Genomför provkörning med fordonet och kontrollera att parkeringshjälpen fungerar.

⇒ Fordonets handbok

Observera

Vid överlämnandet av fordonet skall kunden göras uppmärksam på informationerna om parkeringshjälpen i fordonets handbok.



© 2017 Volkswagen Zubehör GmbH

Nachdruck, Vervielfältigung oder Übersetzung, auch auszugsweise, ist ohne schriftliche Genehmigung der Volkswagen Zubehör GmbH nicht gestattet. Alle Rechte nach dem Gesetz über das Urheberrecht bleiben der Volkswagen Zubehör GmbH ausdrücklich vorbehalten. Änderungen vorbehalten.

Hergestellt in Deutschland

Original Park-Distanz-Kontrolle, Volkswagen up!, Stand 08.2017