



Zubehör für Volkswagen
Accessories for Volkswagen
Accessoires pour Volkswagen
フォルクスワーゲン・アクセサリ

Montageanleitung
Fitting instructions
Instructions de montage
Istruzioni di montaggio
Monteringsanvisning
Montage-aanwijzing
Instruções de montagem
Montážní návod
取付説明書

Änderungen des Lieferumfanges vorbehalten.

Equipment supplied is subject to alteration.

Modifications de l'ensemble de livraison réservées.

Ci riserviamo modifiche all'entità della fornitura.

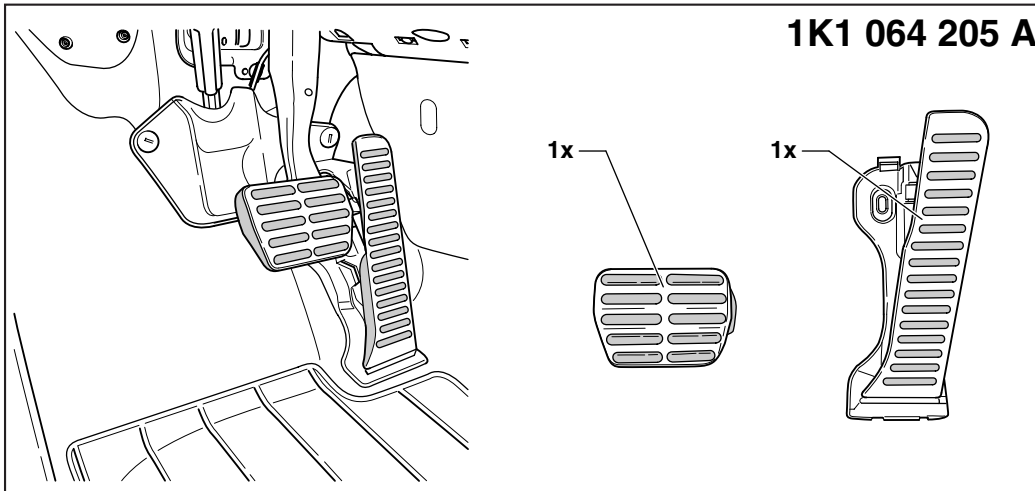
Ändringar av leveransomfattningen förbehålles.

Wijzigingen in leveringsomvang voorbehouden.

Se reservan las modificaciones del conjunto de suministro.

Změny v dodávkách vřazev.

仕様および内容は予告なく変更する場合があります。



Golf 2004 ⇒ Jetta 2005 ⇒ Passat 2006 ⇒



Warnung!

Lassen Sie das Gaspedal und die Pedalkappen durch eine Fachwerkstatt einbauen. Nur eine qualifizierte Fachwerkstatt ist in der Lage, das Gaspedal unter Berücksichtigung der notwendigen Sicherheitsmaßnahmen aus- und einzubauen, sowie die Funktion nach der Montage zu prüfen.

Viktigt!

Låt endast en auktoriserad verkstad montera gaspedalen och pedalplattorna. Endast en kvalificerad auktoriserad verkstad kan montera ur och montera gaspedalen korrekt under beaktande av de nödvändiga säkerhetsåtgärderna samt kontrollera funktionen efter monteringen.

Warning!

The accelerator pedal and the pedal caps must be installed by a qualified dealership. Only a qualified dealership is able to remove and install the accelerator pedal according to the required safety precautions and to check the function after it has been installed.

Waarschuwing!

Laat het gaspedaal en de pedaalkappen door een gespecialiseerde werkplaats inbouwen. Alleen een gespecialiseerde werkplaats is in staat, het gaspedaal, rekening houdend met de noodzakelijke veiligheidsmaatregelen, uit- en in te bouwen en na de montage op werking te controleren.

Attention!

Charger un atelier spécialisé de monter la pédale d'accélérateur et les caches de pédale. Seul un atelier spécialisé et qualifié s'avère en mesure de déposer et reposer la pédale d'accélérateur et de contrôler son fonctionnement après le montage en respectant les consignes de sécurité nécessaires.

¡Advertencia!

El pedal acelerador y las cubiertas de pedal sólo deben ser montados por un taller especializado. Sólo un taller especializado y calificado resulta apto al desmontaje y montaje del pedal acelerador y a la verificación de su funcionamiento después del montaje teniendo en cuenta las medidas de seguridad necesarias.

Avvertimento!

Lasciar montare il pedale dell'acceleratore ed i coperchi dei pedali da un'officina specializzata. Soltanto un'officina specializzata e qualificata è in grado di smontare e rimontare il pedale dell'acceleratore tenendo conto delle misure necessarie per la sicurezza nonché di controllare la funzione in seguito al montaggio.

Výstraha !

Montáž plynového pedálu a krytek pedálů svěřte odbornému servisu. Pouze kvalifikovaný odborný servis provede demontáž a montáž plynového pedálu jakož i kontrolu jeho funkce po montáži s ohledem na nutná bezpečnostní opatření.

警告!

アクセルペダルは、専門のサービス工場に取り付けさせていただきます。必要な安全対策を考慮した上でアクセルペダルを交換し、取り付け後アクセルペダルが正常に機能しているかどうかを正しく検査できるのは、資格のあるサービス工場だけです。

