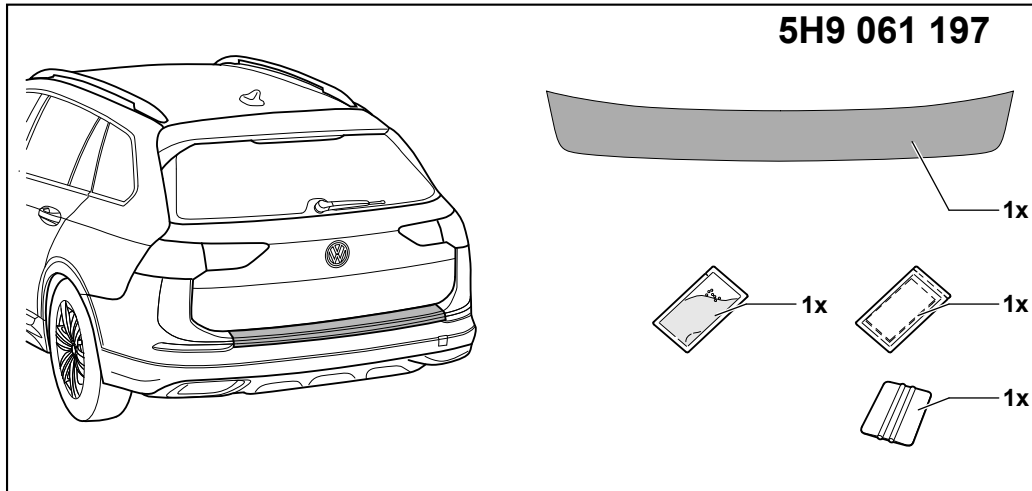




Zubehör für Volkswagen
Accessories for Volkswagen
Accessoires pour Volkswagen
フォルクスワーゲン・アクセサリー

Montageanleitung
Installation instructions
Instrucciones de montaje
Instrucciones de montaje
Istruzioni di montaggio
Montage-aanwijzing
Monteringsanvisning
Instruções de montagem
Instrukcja montażu
Montážní návod
取付説明書
装配手册
Инструкция по монтажу



Änderungen des Lieferumfanges vorbehalten.
Design and specifications subject to change without notice.
Sous réserve de modifications.
Se reservan las modificaciones respecto al volumen de suministro.
Ci riserviamo il diritto di apportare modifiche al contenuto della fornitura.
Wijzigingen in leveringsomvang voorbehouden.
Ändringar av leveransomfattningen förbehålles.
Reservado o direito a alterações do material fornecido.
Zastrzegamy sobie prawo zmian zakresu dostawy.
Změny rozsahu dodávky vyhrazeny.
仕様および内容は予告なく変更する場合があります。
供货范围可能发生改变。
Возможны изменения комплекта поставки.

Golf Variant (VW382) 2021 ⇒

D

Hinweis:

- ◆ Lesen und beachten Sie beim Einbau die Montageanleitung und ggf. die abgebildeten Sicherheitssymbole.
- ◆ Lassen Sie beim Arbeitsschritt 5 die Oberfläche vollständig trocknen.
- ◆ Verwenden Sie nur die mitgelieferten Montagemittel bzw. -teile. Volkswagen Zubehör empfiehlt, den Einbau von einem Volkswagen Partner oder einem Fachbetrieb durchführen zu lassen.

CB

Note:

- ◆ Always read and observe the installation instructions and the safety symbols when installing.
- ◆ Ensure the surface is completely dry for work step 5.
- ◆ Use only the installation materials and/or parts supplied. Volkswagen Accessories recommends that the installation is carried out by a Volkswagen dealership or a qualified workshop.

F

Remarque :

- ◆ Lisez et respectez lors du montage, les instructions de montage et les symboles de sécurité évent. indiqués.
- ◆ Lors des opérations de travail 5, laissez sécher entièrement la surface.
- ◆ N'utilisez que les éléments et les pièces de montage fournis. Volkswagen Zubehör recommande de laisser faire le montage par un partenaire Volkswagen ou par un atelier spécialisé.

E

Nota:

- ◆ Durante el montaje, lea y observe las instrucciones de montaje y, dado el caso, los símbolos de seguridad representados.
- ◆ En el paso 5, deje que la superficie se seque por completo.
- ◆ Utilice únicamente los medios y piezas de montaje suministrados. Volkswagen Zubehör recomienda solicitar el montaje a un concesionario Volkswagen o a una empresa especializada.

I**Avvertenza:**

- ◆ Per il montaggio leggere ed osservare le istruzioni di montaggio ed eventualmente i simboli di sicurezza raffigurati.
- ◆ Lasciare asciugare completamente la superficie quando si procede alle fasi di lavoro 5.
- ◆ Utilizzare soltanto i mezzi e le parti di montaggio forniti in dotazione. La Volkswagen Zubehör raccomanda di far eseguire il montaggio da un rivenditore Volkswagen o da un'officina specializzata.

NL**Opmerking:**

- ◆ Lees bij de montage de montagehandleiding door en neem deze samen met de evt. afgebeelde veiligheidssymbolen in acht.
- ◆ Laat bij werkstap 5 het oppervlak volledig drogen.
- ◆ Gebruik alleen de meegeleverde montagemiddelen resp. -onderdelen. Volkswagen Zubehör adviseert, om de montage te laten uitvoeren door een Volkswagen partner of een erkend bedrijf.

S**Observera:**

- ◆ Läs och följ monteringsanvisningen och de avbildade säkerhetssymbolerna.
- ◆ Låt ytan torka helt vid arbetssteg 5.
- ◆ Använd endast medföljande monteringsmedel och -delar. Volkswagen Tillbehör rekommenderar att monteringen utförs av en Volkswagenpartner eller en auktoriserad verkstad.

PT**Nota:**

- ◆ Leia e observe durante a montagem as instruções de montagem e, se aplicável, os símbolos de segurança representados.
- ◆ Deixe secar totalmente a superfície nas etapas de trabalho 5.
- ◆ Utilize apenas os meios e peças de montagem fornecidos. A Volkswagen Zubehör recomenda que a montagem seja realizada por um concessionário Volkswagen ou uma oficina autorizada.

PL**Wskazówka:**

- ◆ Przeczytać i podczas montażu przestrzegać instrukcji montażu i ewentualnych symboli bezpieczeństwa przedstawionych na rysunkach.
- ◆ Przy kroku 5 powierzchnia powinna być całkowicie sucha.
- ◆ Stosować tylko załączone środki i części montażowe. Firma Volkswagen Zubehör zaleca, aby zlecić montaż partnerowi Volkswagena lub autoryzowanemu warsztatowi.

CZ**Upozornění:**

- ◆ Přečtěte si montážní návod a během montáže jej dodržujte, popř. si všimněte vyobrazených bezpečnostních symbolů.
- ◆ Při provádění pracovního kroku 5 nechte povrch důkladně vyschnout.
- ◆ Používejte pouze montážní prostředky resp. díly, které byly součástí dodávky. Volkswagen Zubehör doporučuje nechat si montáž provést u některého partnera Volkswagen nebo v odborném servisu.

J**注記:**

- ◆ 取り付ける時は、取付説明書と、場合によって、書いていた安全記号をしっかりと読み、守ってください。
- ◆ ステップ 5 で、表面を完全に乾かしてください。
- ◆ 付随した取付工具及びパーツのみを使ってください。フォルクスワーゲン・アクセサリ社 (Volkswagen Zubehör) は、取付をフォルクスワーゲン・パートナー及び専門修理工場に任せることをお勧めする。

CN**提示:**

- ◆ 安装时请阅读并遵守装配手册及可能画出的安全符号。
- ◆ 进行到操作步骤 5 时，必须让表面完全晾干。
- ◆ 仅可使用随附的装配工具或装配件。大众汽车配件公司建议由大众汽车合作伙伴或特约维修站进行安装。

RU

Указание:

- ♦ В процессе монтажа прочтите и соблюдайте инструкции по монтажу, а также при необходимости представленные на иллюстрации знаки безопасности.
- ♦ При выполнении рабочих операций 5 дайте поверхности полностью высохнуть.
- ♦ Используйте только входящие в комплект поставки детали и средства для монтажа. Volkswagen Zubehör рекомендует поручать выполнение монтажа партнерам компании или специализированному предприятию.

