



Zubehör für Volkswagen
Accessories for Volkswagen
Accessoires pour Volkswagen
フォルクスワーゲン・アクセサリー

Montageanleitung
Installation instructions
Instructions de montage
Instrucciones de montaje
Istruzioni di montaggio
Montage-aanwijzing
Monteringsanvisning
Instruções de montagem
Instrukcja montażu
Montážní návod
取付説明書
装配手册
Инструкция по монтажу

Änderungen des Liefer-
umfangs vorbehalten.

Design and specifications subject
to change without notice.

Sous réserve de
modifications.

Se reservan las
modificaciones respecto al
volumen de suministro.

Ci riserviamo il diritto di
apportare modifiche al
contenuto della fornitura.

Wijzigingen in leverings-
omvang voorbehouden.

Ändringar av leverans-
omfattningen förbehålles.

Reservado o direito a
alterações do material
fornecido.

Zastrzegamy sobie prawo
zmian zakresu dostawy.

Změny rozsahu dodávky
vyhrazeny.

仕様および内容は予告なく変更
する場合があります。

供货范围可能发生改变。

Возможны изменения
комплекта поставки.

Ski- und Snowboardhalter

Ski and snowboard holder

Porte-skis et snowboards

Caja portaesquíes / portasnowboards

Portasci e snowboard

Ski- en snowboardhouder

Skid- och snowboardshållare

Suporte de esquis e snowboards

Uchwyt na narty i deski snowboardowe

Nosič lyží a snowboardů

スキー／スノーボードホルダー

车顶雪具架

Крепление для лыж и сноубордов

Teilenummer / Part number / N° de pièce / Número de pieza / Numero pezzo /
Onderdeelnummer / Reservdelsnummer / N.º da peça / Numer części /
Číslo součástí / 部品番号 / 零件号 / Артикул

000 071 129 M / N





D

Warnung

Abbildungen / Texte mit diesem Symbol weisen auf gefährliche Situationen hin, die den Tod oder schwere Verletzungen verursachen können.

Hinweis

Arbeitsschritte mit diesem Symbol weisen auf Situationen hin, die bei Nichtbeachtung Schäden am Fahrzeug bzw. an Bauteilen verursachen können.



Umwelthinweis

Texte mit diesem Symbol enthalten Hinweise zum Umweltschutz.

E

Advertencia

Las figuras y los textos marcados con este símbolo hacen referencia a situaciones peligrosas que pueden derivar en muerte o lesiones graves.

Nota

Los pasos marcados con este símbolo hacen referencia a situaciones que, en caso de inobservancia, pueden provocar daños en el vehículo o en componentes.



Indicacion relativa al medio ambiente

Los textos marcados con este símbolo contienen notas relativas al medio ambiente.

S

Varning

Bilder/texter med denna symbol informerar om farliga situationer som kan orsaka död eller allvarliga personskador.

Observera

Arbetssteg med denna symbol informerar om situationer som kan orsaka skador på bilen eller komponenter om anvisningarna inte följs.



Miljöanvisning

Texter med denna symbol innehåller anvisningar om miljöskydd.

CZ

Výstraha

Obrázky/texty s tímto symbolem upozorňují na nebezpečné situace, které mohou způsobit smrt nebo vážná zranění.

Upozornění

Pracovní kroky s tímto symbolem upozorňují na situace, při kterých mohou v důsledku nedodržení pokynů vzniknout škody na vozidle resp. konstrukčních dílech.



Ekologické upozornění:

Texty s tímto symbolem obsahují pokyny k ochraně životního prostředí.

GB / USA / Canada

Warning

Figures / text with this symbol indicate dangerous situations which could lead to fatal or severe injuries if you do not observe the warning.

Note

Work steps with this symbol indicate situations which could cause damage to vehicle or components if the warning is not observed.



Environmental note

Text with this symbol contains information reference protection of the environment.

I

Avvertimento

Le figure / testi contrassegnati da questo simbolo indicano situazioni pericolose che possono provocare la morte o ferite gravi.

Avvertenza

Le fasi di lavoro contrassegnate da questo simbolo richiamano l'attenzione a situazioni che possono provocare danni al veicolo ovvero a componenti, qualora non vengano osservate i relativi avvertimenti e avvertenze.



Avvertenza per la tutela ambientale

I testi preceduti da questo simbolo contengono informazioni sulla tutela dell'ambiente.

PT

Advertência

As imagens/textos com este símbolo alertam para situações perigosas que podem provocar morte ou ferimentos graves.

Nota

Os passos assinalados com este símbolo alertam para situações que, em caso de inobservância, podem resultar em danos no veículo ou em componentes.



Nota sobre o ambiente

Textos com este símbolo contêm notas sobre proteção ambiental.

J

警告

この記号が付いた図 / 文言は死亡または重傷につながりうる危険な状況を示します。

注記

この記号の付いた作業手順は従わない場合には車両や部品の損傷につながりうる状況を示します。



環境に関する注記

このシンボルがマークされているテキストには環境保護に関する事項が記述されています。

RU

Предупреждение

Изображения/тексты с данным символом указывают на опасные ситуации, которые могут привести к смерти или тяжелым травмам.

Указание

Рабочие операции с данным символом указывают на ситуации, которые в случае несоблюдения могут привести к повреждениям автомобиля или компонентов.

F

Attention

Les illustrations / textes indiqués par ce symbole signalent des situations dangereuses pouvant entraîner des blessures graves et même mortelles.

Remarque

Les opérations de travail indiquées par ce symbole indiquent des situations qui peuvent endommager le véhicule ou ses éléments, si elles ne sont pas respectées.



Respect de l'environnement :

Les textes suivis de ce symbole comportent des remarques concernant l'environnement.

NL

Waarschuwing

Afbeeldingen/teksten met dit symbool wijzen op gevaarlijke situaties, die dodelijk of ernstig letsel kunnen veroorzaken.

Aanwijzing

Werkstappen met dit symbool wijzen op situaties, die bij niet-inachtneming schade aan het voertuig resp. aan onderdelen kunnen veroorzaken.



Milieu-aanwijzing

Teksten met dit symbool bevatten aanwijzingen over milieubescherming.

PL

Ostrzeżenie

Rysunki/teksty z tym symbolem wskazują na niebezpieczne sytuacje mogące spowodować śmierć lub poważne obrażenia ciała.

Wskazówka

Czynności z tym symbolem wskazują na sytuacje, które w przypadku lekceważenia mogą spowodować uszkodzenia pojazdu lub podzespołów.



Informacja odnośnie środowiska

Teksty z tym symbolem zawierają informacje dotyczące ochrony środowiska.

CN

警告

带有此符号的插图/文本提示危险情况，这些情况可能导致重伤甚至死亡。

提示

带有此符号的操作步骤表明，不遵守提示可能会导致车辆或构件受损的情况。



环境提示

带有此符号的文本含有环保提示。



D

Lieber Kunde,
wir freuen uns, dass Sie sich für ein Original-Volkswagen-Zubehörteil entschieden haben. Die in dieser Montageanleitung aufgeführten Montageschritte und Sicherheitshinweise müssen unbedingt eingehalten werden. Schäden, welche durch Nichtbeachtung der Montageanleitung und der Sicherheitshinweise auftreten, sind von jeglicher Haftung ausgeschlossen.

Sicherheitshinweise:

Warnung

Bevor Sie mit der Montage beginnen, bitten wir Sie, diese Montageanleitung sorgfältig zu lesen.

Bei Nichtbeachtung der Montageanleitung und der Sicherheitshinweise gefährden Sie Ihre Sicherheit und die Sicherheit Dritter.

Warnung

Der Ski- und Snowboardhalter ist nur zum Transport von Skiern und Snowboards geeignet.

Warnung

Verschraubungen und Befestigungen nach kurzer Fahrt kontrollieren, gegebenenfalls nachziehen und in entsprechenden Abständen erneut kontrollieren. Bei schlechter Wegstrecke muss eine Überprüfung der Verschraubung in verkürzten Abständen erfolgen. Wird dies nicht befolgt, kann es zum Lösen bzw. Verlust des Aufbauteiles und zur Gefährdung andere Verkehrsteilnehmer führen.

Warnung

Das Fahr- und Bremsverhalten, sowie die Seitenwindempfindlichkeit des Fahrzeuges verändern sich. Dies sollte bei der Fahrweise beachtet werden. Im Interesse der Fahrsicherheit sollte die Geschwindigkeit von 130 km/h nicht überschritten werden.

Warnung

Reparaturen oder Austausch von Teilen durch einen Fachbetrieb durchführen lassen. Es wird empfohlen, die bei Ihrem VW-Partner erhältlichen Original-Ersatzteile zu verwenden.

Hinweis

Verwenden Sie nur die mitgelieferten Montagemittel bzw. -teile.

Hinweis

Durch die Montage eines Grundträgers mit/ ohne Aufbauteile verändert sich die Höhe Ihres Fahrzeuges, dies ist bei z. B. Garageneinfahrten, Tunneldurchfahrten, Unterführungen usw. unbedingt zu beachten.

Hinweis

Nicht mit montiertem Grundträger in die Waschanlage fahren.

GB / USA / Canada

Dear customer,
Thank you for choosing a genuine Volkswagen accessory.
The steps described in these fitting instructions and safety information must be closely observed. No liability will be accepted for damage resulting from a failure to comply with these instructions and safety information.

Safety information:

Warning

Please read these instructions carefully before starting the installation. You will endanger the safety of yourself and others if you fail to comply with these instructions and safety information.

Warning

The ski and snowboard holder is only suitable for the transportation of skis and snowboards.

Warning

Check fastenings and load security after driving for a short period. Re-tighten as necessary and re-check at appropriate intervals. Fastenings must be checked more regularly on poor road surfaces. If fastenings are not regularly checked the attachments may become loose or fall off, endangering other road users.

Warning

The handling / braking characteristics and crosswind sensitivity of the vehicle will be affected. This is to be taken into consideration when driving. In the interests of safety you should not exceed 130 km/h.

Warning

Repairs or exchange of parts should be carried out by a specialist workshop. We recommend the use of genuine spare parts obtainable from your VW dealer.

Note

Use only the installation materials and/or parts supplied.

Note

Fitting roof bars with/without attachments alters the height of your vehicle. This must be taken into consideration when driving into e.g. garages, tunnels, underpasses etc.

Note

Do not drive into a car wash system with fitted basic carrier.

F

Cher Client
Nous vous remercions d'avoir choisi un Accessoire d'Origine Volkswagen.
Il est impératif d'observer la façon de faire et les consignes de sécurité données dans la présente notice de montage.
Nous déclinons toute responsabilité pour les dommages consécutifs à la non observation de la notice de montage et des consignes de sécurité.

Consignes de sécurité :

Attention

Veuillez lire attentivement la présente notice de montage avant de commencer les opérations de montage. Le non respect de la notice de montage peut être source de danger pour vous et pour des tiers.

Attention

Le porte-skis et snowboards est uniquement adapté pour transporter des skis et des snowboards.

Attention

Contrôlez les vissages et les fixations après un bref trajet. Les resserrer si nécessaire et les contrôler à nouveau à intervalles réguliers. Sur route en mauvais état, les vissages doivent être contrôlés plus régulièrement. Ceci est indispensable pour éviter le desserrage et la perte de l'accessoire et la mise en danger d'autres usagers de la route.

Attention

Le comportement routier du véhicule, son freinage et sa sensibilité au vent latéral changent, ce qui implique une adaptation correspondante de la façon de conduire. Dans l'intérêt de la sécurité routière, ne pas dépasser une vitesse de 130 km/h.

Attention

Les réparations ou les remplacements de pièces doivent être confiés à un professionnel. Il est recommandé d'utiliser les pièces de rechange d'origine disponibles auprès de votre concessionnaire VW.

Remarque

N'utilisez que les éléments et les pièces de montage fournis.

Remarque

Le montage d'un porteur équipé ou nond'accessoires modifie la hauteur de votrevéhicule. Il est donc impératif d'en tenircompte par ex. dans les entrées de garages,les tunnels, les passages souterrains, etc.

Remarque

Ne pas rentrer dans le tunnel de lavage avec les barres de toit en place.

**E**

Estimado cliente:

Nos alegramos de que se haya decidido por adquirir un accesorio original Volkswagen. Se deberán cumplir sin falta las operaciones de montaje y las indicaciones de seguridad que figuran en estas instrucciones de montaje.

Los daños provocados por la inobservancia de las instrucciones de montaje y de las indicaciones de seguridad quedan excluidos de cualquier tipo de responsabilidad.

Indicaciones de seguridad**Advertencia**

Antes de comenzar con el montaje, le rogamos que lea detenidamente estas instrucciones de montaje.

En caso de no observar las instrucciones de montaje y las indicaciones de seguridad puede amenazar su seguridad y la de terceras personas.

**Advertencia**

La caja portaesquíes / portasnowboards solo es apropiada para el transporte de esquís y tablas de snowboard.

**Advertencia**

Controlar las uniones atornilladas y las fijaciones tras un breve recorrido, dado el caso, reapretarlas y controlarlas de nuevo a intervalos correspondientes.

Si el trayecto presenta una calzada en malas condiciones se deberá efectuar el control de la unión atornillada a intervalos más cortos. Si no se siguen estas instrucciones, se puede llegar a soltar o perder la pieza super-puesta y provocar un riesgo para otras personas que circulan.

**Advertencia**

Se modifican el comportamiento de marcha y de frenado así como la sensibilidad al viento lateral del vehículo. Esto debería tenerse en cuenta en la forma de conducir. En interés de la seguridad vial no debería sobrepasarse una velocidad de 130 km/h.

**Advertencia**

Encomendar a un taller especializado las reparaciones o el cambio de las piezas. Se recomienda utilizar las piezas de repuestos originales Volkswagen que se pueden obtener en su concesionario.

**Nota**

Utilice únicamente los medios y las piezas de montaje suministrados.

**Nota**

Debido al montaje de un portacargas básico con / sin piezas superpuestas se modifica la altura de su vehículo, lo cual se ha de tener presente sin falta, p. ej. en las entradas de garajes, al atravesar túneles, pasar por debajo de puentes, etc..

**Nota**

No lave el vehículo en un túnel de lavado con los soportes de base montados.

I

Gentile cliente,

La ringraziamo per aver scelto un accessorio originale Volkswagen.

Le fasi di montaggio e le avvertenze di sicurezza riportate nelle presenti istruzioni di montaggio devono essere assolutamente rispettate.

Per danni attribuibili alla non osservanza delle istruzioni di montaggio e delle avvertenze di sicurezza si declina qualsiasi responsabilità.

Avvertenze di sicurezza:**Avvertimento**

Prima di iniziare il montaggio, La preghiamo di leggere con molta attenzione le presenti istruzioni di montaggio.

La non osservazione delle istruzioni di montaggio e delle avvertenze di sicurezza ivi contenute può mettere a rischio la Sua personale sicurezza e quella di terzi.

**Avvertimento**

Il portasci e snowboard serve unicamente al trasporto di sci e snowboard.

**Avvertimento**

Dopo un breve tragitto, controllare i collegamenti avvitati ed i fissaggi, eventualmente riserrarli e controllarli nuovamente ad intervalli regolari. Nel caso di percorsi accidentati, gli intervalli per il controllo vanno opportunamente accorciati. In caso contrario il componente di montaggio può allentarsi o staccarsi mettendo così in pericolo altri utenti della strada.

**Avvertimento**

Con il montaggio si modificano le caratteristiche di marcia e di frenata del veicolo, nonché la sensibilità al vento laterale, il che dovrebbe essere tenuto presente durante la guida. Per non pregiudicare la sicurezza di guida, non si dovrebbe superare la velocità di 130 km/h.

**Avvertimento**

Far eseguire le riparazioni e la sostituzione di pezzi da un'officina specializzata. Si consiglia l'utilizzo di ricambi originali disponibili presso il proprio rivenditore Volkswagen.

**Avvertenza**

Utilizzare soltanto i mezzi e le parti di montaggio forniti in dotazione.

**Avvertenza**

Il montaggio di una traversa di base con/ senza componenti di montaggio modifica l'altezza del veicolo, il che va assolutamente tenuto in considerazione prima dell'entrata in box, gallerie, sottopassaggi ecc.

**Avvertenza**

Non entrare in un autolavaggio con il supporto base montato.

NL

Geachte klant,

Wij zijn verheugd, dat u voor een origineel Volkswagen-accessoire hebt gekozen.

De in deze montagehandleiding genoemde montagehandleidingen en veiligheidsvoorschriften moeten beslist in acht worden genomen.

Schade, die door het niet in acht nemen van de montagehandleiding en veiligheidsvoorschriften optreedt, is van iedere aansprakelijkheid uitgesloten.

Veiligheidsvoorschriften:**Waarschuwing**

Lees de montagehandleiding zorgvuldig voordat u met de montage begint.

Als u de montagehandleiding en veiligheidsvoorschriften niet in acht neemt, brengt u uw veiligheid en die van derden in gevaar.

**Waarschuwing**

De ski- en snowboardhouder is alleen geschikt voor het transport van ski's en snowboards.

**Waarschuwing**

Schroefverbindingen en bevestigingen na een korte rit controleren, evt. natrekken en na regelmatige afstanden opnieuw controleren. Bij slecht wegdek moet controle van de schroefverbindingen na kortere afstanden plaatsvinden! Als dit niet in acht wordt genomen, kan het tot losraken of verlies van het opbouwdeel en gevaar voor overige verkeersdeelnemers leiden.

**Waarschuwing**

Het rij- en remgedrag evenals de zijwindgevoeligheid van de wagen veranderen. Hier moet bij het rijden op worden gelet. In het belang van de verkeersveiligheid mag de maximumsnelheid van 130 km/h niet worden overschreden.

**Waarschuwing**

Reparatie of vervanging van onderdelen door een vakkundig bedrijf laten uitvoeren. Er wordt geadviseerd bij uw VW-dealer verkrijgbare originele onderdelen te gebruiken.

**Aanwijzing**

Gebruik alleen de meegeleverde montage-middelen resp. -onderdelen.

**Aanwijzing**

Door de montage van een basisdrager met/zonder opbouwdeel verandert de hoogte van uw wagen, dit moet bijv. bij garages, tunnels, viaducten beslist in acht worden genomen.

**Aanwijzing**

Niet met gemonteerde basisdrager in de wasstraat rijden.

**S**

Bäste kund!

Det gläder oss att du har bestämt dig för ett original Volkswagen tillbehör.

Anvisningarna i monteringsanvisningen beträffande montering och säkerhet måste följas utan undantag.

Skador som har uppstått genom att monteringsanvisning och säkerhetsanvisningar inte har följts, är uteslutna från varje form av ansvar.

Säkerhetsanvisningar:



Varning

Innan du börjar med monteringen, ber vi dig läsa igenom denna monteringsanvisning omsorgsfullt.

Om monteringsanvisningen och dess säkerhetsanvisningar ignoreras, riskerar du din egen och andras säkerhet.



Varning

Skid- och snowboardhållaren är endast lämpad för transport av skidor och snowboards.



Varning

Kontrollera förskruvningar och fästdon efter en kort körsträcka, efterdra vid behov och kontrollera på nytt med jämna intervaller. På dålig och ojämn väg måste förskruvningarna kontrolleras med kortare avstånd. Om detta inte görs, kan det leda till att tillbehörsdetaljer lossnar eller ramlar bort och därvid utgör en fara för andra trafikanter.



Varning

Fordonets kör- och bromsegenskaper förändras liksom känsligheten mot sidvind. Rätta körsättet därefter. I trafiksäkerhetens intresse bör aldrig en hastighet av 130 km/h överskridas.



Varning

Reparationer och byte av delar bör överlätas till en fackverkstad. Vi rekommenderar att du använder dig av de original reservdelar som du erhåller hos din VW partner.



Observera

Använd endast medföljande monteringsmedel och -delar.



Observera

Genom monteringen av en lasthållare med/utan påmonterade detaljer förändras fordonets höjd, vilket absolut måste beaktas vid t.ex. garageninfarter, färd genom tunnlar, viadukter osv.



Observera

Kör inte in i en biltvätt med monterad lasthållare.

PT

Caro cliente,

Agradecemos o facto de ter optado por um acessório original Volkswagen.

Os passos para montagem e indicações de segurança apresentados nas presentes instruções de montagem devem ser impreterivelmente cumpridos.

Danos, que ocorrem devido a inobservância do manual de montagem e das indicações de segurança, estão excluídos de qualquer responsabilidade.

Indicações de segurança:



Advertência

Antes de começar a aplicação, pedimos-lhe que leia cuidadosamente estas instruções de aplicação.

Em caso de inobservância do manual de montagem e das indicações de segurança coloca em perigo a sua segurança e a de terceiros.



Advertência

O suporte de esquis e snowboards é adequado apenas para o transporte de esquis e snowboards.



Advertência

Verificar uniões roscadas e fixações após viagens curtas, se necessário apertar e controlar em intervalos regulares. No caso de percursos acidentados é necessário verificar as uniões roscadas em intervalos menores. Se estas indicações não forem observadas podem soltar-se ou perder-se peças e resultar em perigo para outros participantes do trânsito.



Advertência

O comportamento de condução e de travagem, assim como a sensibilidade ao vento lateral do veículo alteram-se. Estas condições devem ser tidas em consideração no modo de condução. No interesse da segurança de condução não deverá exceder a velocidade de 130 km/h.



Advertência

Para reparações ou troca de peças, recorra a um representante oficial. Recomenda-se a utilização de peças sobresselentes originais disponíveis no seu revendedor VW.



Nota

Utilize apenas os meios e peças de montagem fornecidos.



Nota

Através da montagem de um suporte com/sem peças de montagem altera-se a altura do seu veículo, é imprescindível ter isto em atenção, por exemplo, em entradas de garagens, passagens através de túneis, passagens inferiores, etc.



Nota

Não entrar em lavagens automáticas com o suporte montado.

PL

Drogi kliencie!

Cieszymy się z decyzji wyboru oryginalnych akcesoriów Volkswagen.

Należy koniecznie przestrzegać kroków montażowych i wskazówek bezpieczeństwa wymienionych w instrukcji obsługi.

Szkody powstałe wskutek nieprzestrzegania instrukcji montażu i wskazówek bezpieczeństwa są wyłączone z wszelkiej odpowiedzialności.

Wskazówki bezpieczeństwa:



Ostrzeżenie

Przed rozpoczęciem montażu proszę starannie przeczytać instrukcję montażu. Nieprzestrzeganie instrukcji montażu i wskazówek bezpieczeństwa stwarza zagrożenie dla bezpieczeństwa użytkownika i osób postronnych.



Ostrzeżenie

Uchwyt jest przeznaczony wyłącznie do transportu nart i desek snowboardowych.



Ostrzeżenie

Połączenia śrubowe i zamocowania sprawdzić po krótkiej jeździe, w razie potrzeby dokręcić i ponownie kontrolować w odpowiednich odstępach czasu. W przypadku korzystania ze złych dróg połączenia śrubowe należy kontrolować częściej. W przeciwnym razie może dojść do poluzowania lub utraty zamontowanej części i spowodować zagrożenie dla innych uczestników ruchu.



Ostrzeżenie

Zdolność kierowania i hamowania pojazdem oraz jego wrażliwość na boczne wiatry ulegają zmianie. Należy o tym pamiętać podczas prowadzenia pojazdu. Dla zapewnienia bezpieczeństwa podczas jazdy nie wolno przekraczać prędkości 130 km/h.



Ostrzeżenie

Naprawy lub wymianę części zlecać zakładom specjalistycznym. Zaleca się stosowanie oryginalnych części zamiennych, które można nabyć u partnera VW.



Wskazówka

Stosować tylko załączone materiały i części montażowe.



Wskazówka

Wskutek montażu bagażnika bazowego z zamocowanymi na nim elementami lub bez nich zmienia się wysokość pojazdu; należy to koniecznie uwzględnić przy wjeżdżaniu do garaży, tuneli, pod wiadukty itp.



Wskazówka

Nie wjeżdżać do myjni z zamontowanym bagażnikiem bazowym.

**CZ****J****CN**

Milý zákazníku,
potěšilo nás, že jste se rozhodl pro originální díl příslušenství Volkswagen.
Montážní kroky uvedené v tomto montážním návodu a bezpečnostní pokyny se musí bezpodmínečně dodržovat.
Škody, vzniklé nedbáním na montážní návod a bezpečnostní pokyny, jsou z kteréhokoliv rušení vyjmuty.

Bezpečnostní pokyny: **Výstraha**

Před zahájením montáže si laskavě pečlivě přečtěte tento montážní návod.
Nedbáním na montážní návod a bezpečnostní pokyny ohrožujete svou bezpečnost a třetího.

Výstraha

Nosič lyží a snowboardů je určen pro přepravu lyží a snowboardů.

Výstraha

Šroubová spojení a upevnění po krátké jízdě zkontrolujte, případně dotáhněte a v příslušných odstupech znovu zkontrolujte. Při špatné dráze musí nastat přezkoušení šroubových spojení ve zkrácených odstupech. Nestane-li se tak, tak může dojít k uvolnění, popř. ztrátě montážního dílu a ohrožení jiných účastníků dopravy.

Výstraha

Změní se chování při jízdě a brzdění, jakož i citlivost vozidla na boční vítr. Na to by se mělo při způsobu jízdy dbát. V zájmu bezpečnosti jízdy by se neměla překročit rychlost 130 km/h.

Výstraha

Opravy a výměnu dílů nechejte provést odborným podnikem. Doporučujeme použít originálních náhradních dílů, které lze obdržet u Vašeho partnera VW.

Upozornění

Používejte výhradně montážní prostředky resp. díly, které jsou součástí dodávky.

Upozornění

Montáží základního nosiče s/ bez montážních dílů se změnila výška Vašeho vozidla, na to se musí bezpodmínečně dbát u např. vjezdů do garáží, vjezdů do tunelů, podchodů atd.

Upozornění

S namontovaným základním nosičem nevíždějte do myčky.

お客様へ、
フォルクスワーゲン純正アクセサリをお選びいただき、ありがとうございます。
本取付説明書に記載されている取付手順および安全上の注意事項を必ず守ってください。
取付説明書および安全上の注意事項を守らずに発生した損傷については、いかなる保証も適用されません。

安全上の注意事項

警告

取付けを開始する前に、本取付説明書をていねいにお読みください。
取付説明書および安全上の注意事項が守られなかった場合は、ご自身および第三者の安全が損なわれます。

警告

スキー/スノーボードホルダーはスキーおよびスノーボードの運搬を目的とした使用にのみ適しています。

警告

短い距離を走行してしてから、ネジや固定具を点検して、必要に応じて締め直し、適切な距離毎に再度点検してください。悪路では頻繁に点検を行ってください。これを怠ると、装着部品が緩んだり損失したり、他の道路使用者へ危険を及ぼしたりすることがあります。

警告

車両の走行およびブレーキ挙動、並びに横風に対する感度は変化します。走行方法に応じてこれを考慮する必要があります。走行の安全性を考慮し、速度は時速 130km/h をオーバーしないようにしてください。

警告

部品の修理や交換は専門工場に行わせてください。VW の提携会社で入手可能な純正交換部品を使用することをお勧めします。

注記

同梱の取付工具や取付部品のみご使用下さい。

注記

装着部品の有無に関わらず、ベースキャリアを取り付けると車高が変化します。車庫入れ時やトンネル走行時、ガード下を通るときなどは、それを忘れないでください。

注記

ベースキャリアを取付けたままで洗車機に通さないでください。

亲爱的用户，
感谢您购买了大众汽车原厂配件。
请务必遵守本装配手册中说明的装配步骤和安全提示。
对于因不遵守装配手册和安全提示而导致的损伤，本公司概不负责。

安全提示:

警告

在开始装配作业之前，请务必仔细阅读本装配手册。

不遵守装配手册和安全提示，将会对您及他人的人身安全造成威胁。

警告

车顶雪具架只适合用于运输各类滑雪板。

警告

每次行驶较短距离后，检查螺栓连接和固定装置，必要时重新拧紧，并相应地定期重新检查。路况较差时必须缩短检查螺栓连接的间隔。如果不进行检查，可能导致安装件松脱或丢失，危害到其他车辆和行人。

警告

车辆的行驶和制动性能及受侧向风影响的敏感度会发生变化。在驾驶方式中必须加以注意。出于行驶安全性考虑，车速不允许超过 130 km/h。

警告

必须由专业维修站对零件进行维修或更换。建议使用可在大众特约经销商处购得的原厂备件。

提示

仅可使用随附的装配工具或装配件。

提示

由于安装带有/不带组件的横梁，您车辆的高度将发生变化，在驶入车库、穿行隧道及下穿式立交桥等情况时，请您务必注意。

提示

请不要带着装好的横梁驶入洗车设备。



RU

Уважаемый покупатель!

Мы рады, что вы выбрали оригинальное комплектующее изделие фирмы Volkswagen.

Необходимо обязательно соблюдать приведенные в данной инструкции по монтажу процедурные шаги монтажа и меры предосторожности.

Любая ответственность за повреждения, возникшие в результате несоблюдения приведенных в инструкции по монтажу указаний или мер предосторожности, исключена.

Меры предосторожности:



Предупреждение

Прежде чем приступить к монтажу, мы просим вас внимательно прочитать эту инструкцию по монтажу.

В случае несоблюдения приведенных в инструкции по монтажу указаний и мер предосторожности вы подвергаете опасности собственную безопасность и безопасность третьих лиц.



Предупреждение

Крепление для лыж и сноубордов предназначено исключительно для транспортировки лыж и сноубордов.



Предупреждение

Через некоторое время после начала движения проверьте надежность крепления, в том числе затяжку резьбовых соединений, при необходимости подтяните их и затем периодически осуществляйте такую проверку. В случае плохого участка пути проверка резьбового соединения должна осуществляться по прошествии более коротких промежутков времени. Несоблюдение может привести к ослаблению или потере навесной детали и к угрозе для других участников дорожного движения.



Предупреждение

Динамические качества и тормозная характеристика, а также чувствительность к боковому ветру транспортного средства, меняются. Это необходимо учитывать при манере вождения. В интересах безопасности дорожного движения скорость не должна превышать 130 км/ч.



Предупреждение

Ремонт и замена деталей должны выполняться специализированным предприятием. Рекомендуется использовать приобретаемые у вашего дилера VW оригинальные запасные части.



Указание

Используйте средства и детали для монтажа, входящие в комплект поставки.



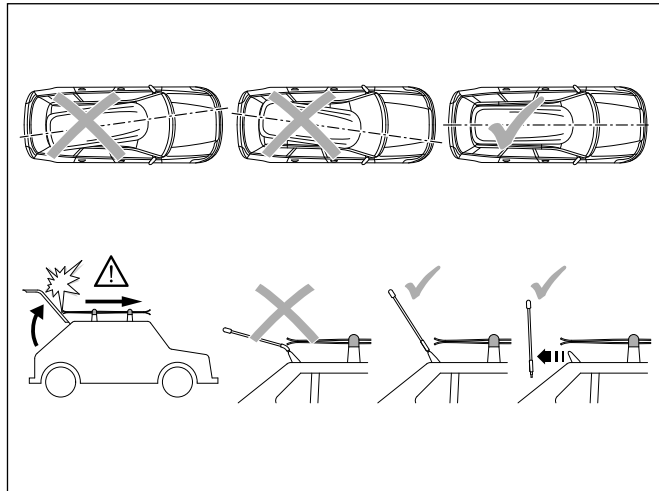
Указание

Из-за монтажа опорных поперечин с навесными деталями или без них меняется высота вашего транспортного средства, что должно быть обязательно учтено, например, при въезде в гараж, проезде в туннеле, проезде под путепроводом и т. п.



Указание

Не заезжать со смонтированными опорными поперечинами на мойку.



D

Ausrichten des Ski- und Snowboardhalters auf dem Grundträger

- Richten Sie den Ski- und Snowboardhalter in Quer- und Längsrichtung aus.

! Hinweis

- Achten Sie darauf, dass das Dachträgersystem nicht den Wirkungsbereich des Schiebe- und Ausstelltdachs und der Heckklappe beeinträchtigt, da es sonst zu Beschädigungen kommen kann.
- Bei Fahrzeugen mit Dachantenne sollte, um Beschädigungen zu vermeiden, auf ausreichenden Abstand des Dachträgersystems zur Dachantenne geachtet werden.

GB/ USA / Canada

Aligning the ski and snowboard holder on the basic carrier

- Align the ski and snowboard holder longitudinally and transversely on the carrier.

! Note

- Ensure the luggage carrier system does not obstruct the opening and closing of the sunroof or the rear lid as this may cause damage.
- Models with a roof aerial: to prevent damage, ensure sufficient clearance between roof carrier system and roof aerial.

F

Aligner le porte-skis et snowboards barres de toit

- Aligner le porte-skis et snowboards dans le sens transversal et dans le sens longitudinal.

! Remarque

- Veiller à ce que le système de porte-bagages ne gêne pas le rayon d'action du toit ouvrant/toit relevable et du hayon, sinon il y a risque d'endommagement.
- Sur les véhicules munis d'une antenne de toit, il est recommandé, pour éviter des endommagements, de prévoir un écartement suffisant entre le système de porte-bagages et l'antenne de toit.

E

Centrado del portaesquíes y portasnóboards sobre los soportes básicos

- Centre el portaesquíes y portasnóboards en sentido transversal y longitudinal.

! Nota

- Cerciórese de que el portaequipajes del techo no interfiera en el recorrido del techo corredizo y deflector ni del portón del maletero, ya que podrían sufrir desperfectos.
- En los vehículos con antena de techo, para evitar daños, debería respetarse una distancia suficiente entre el sistema portaequipajes de techo y la antena de techo.

I

Allineamento del portasci e snowboard sul supporto base

- Allineare il portasci e snowboard in direzione trasversale e longitudinale.

! Avvertenza

- Fare attenzione che il sistema portabagagli da tetto non possa pregiudicare il raggio di azione del tettuccio scorrevole/ sollevabile e del cofano posteriore, perché altrimenti potrebbero generarsi dei danni.
- Per evitare danneggiamenti nei veicoli con antenna sul tetto, mantenere il sistema portabagagli da tetto ad una distanza sufficiente dall'antenna.

NL

Uitlijnen van de ski- en snowboardhouder op de basisdrager

- Lijn de ski- en snowboardhouder in dwars- en lengterichting uit.

! Aanwijzing

- Let erop dat het imperiaalsysteem niet het werkgebied van het schuif- en kanteldak en de achterklep belemmert, omdat het anders tot beschadigingen kan komen.
- Bij voertuigen met dakantenne dient, om schade te voorkomen, op voldoende afstand van het imperiaalsysteem ten opzichte van de dakantenne te worden gelet.

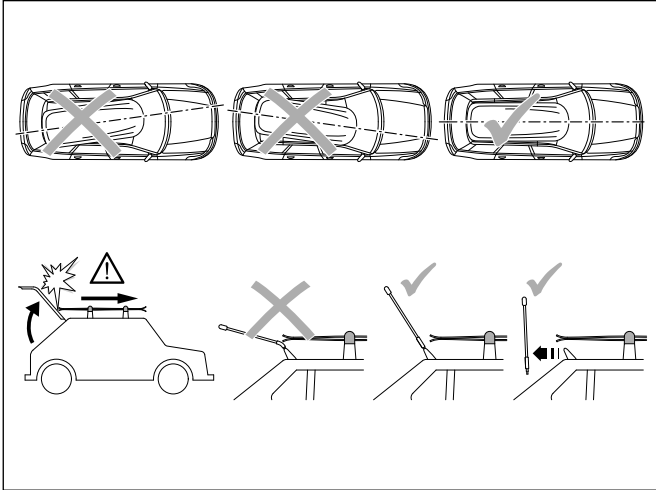
S

Rikta in skid- och snowboardshållaren på lasthållaren.

- Rikta in skid- och snowboardshållaren i tvär- och längdriktningen.

! Observera

- Ge akt på att takräcksystemet inte påverkar solluckans och bakluckans öppningsområde eftersom då skador kan uppstå.
- Vid bilar med takantenn bör man för att undvika skador ge akt på att takräcksystemet har tillräckligt avstånd till takantennen.



PT

Alinhamento do suporte de esquis e snowboards na barra porta-bagagens

- Alinhe o suporte de esquis e snowboards em sentido transversal e longitudinal.



Nota

- Certifique-se de que o sistema de suporte de bagagens de tejadilho não afeta o teto de abrir e elevatório e a porta traseira, caso contrário podem ocorrer danos.
- Em veículo com antena no tejadilho, para evitar danos, deve ter em consideração uma distância suficiente do sistema porta-bagagens de tejadilho para a antena de tejadilho.

PL

Ustawianie uchwytu na bagażniku bazowym

- Wyregulować uchwyt w kierunku poprzecznym i wzdłużnym.



Wskazówka

- Zwracać uwagę na to, aby system bagażnika dachowego nie zakłócił obsługi dachu przesuwanego i otwieranego oraz klapy tylnej, gdyż w przeciwnym razie mogłyby to spowodować uszkodzenia.
- Aby uniknąć uszkodzeń, w pojazdach z anteną dachową należy zwracać uwagę na zachowanie wystarczającego odstępów między bagażnikiem dachowym a anteną.

CZ

Vyrovňání nosiče lyží a snowboardů na základním nosiči

- Vyrovnajte nosič lyží a snowboardů v příčném i podélném směru.



Upozornění

- Dbejte na to, aby systém střešního nosiče nezasahoval do oblastí účinku posuvného a výklopného střešního okna a víka zavazadlového prostoru, jinak by mohlo dojít k poškození.
- Abyste u vozidel se střešní anténou zamezili poškození, měli byste dbát na dostatečnou vzdálenost mezi systémem střešního nosiče a střešní anténou.

J

スキー／スノーボードホルダーのルーフラックへの装着

- スキー／スノーボードホルダーを縦および横方向に装着します。



注記

- ルーフキャリアシステムがスライディングルーフやサンルーフおよびテールゲートの作動範囲を妨げないことを確認し、これらを損傷させることがないようにしてください。
- ルーフアンテナが装備された車両の場合は、損傷を防ぐためにルーフキャリアシステムとルーフアンテナの間に十分な間隔をあげてください。

CN

调整车顶雪具架在横梁上的位置

- 分别横向和纵向地对齐车顶雪具架。



提示

- 注意，车顶行李支架系统不能影响到活动车顶和抬起式天窗的活动范围，否则可能导致损坏。
- 在带有车顶天线的车辆上，为避免损坏，需要注意车顶行李支架系统至车顶天线之间的距离。

RU

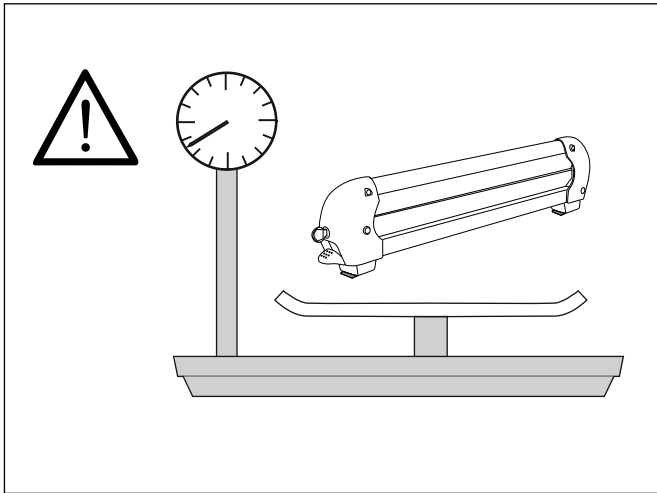
Выравнивание крепления для лыж и сноубордов на опорной поперечине

- Выворняйте крепление для лыж и сноубордов в поперечном и продольном направлениях.

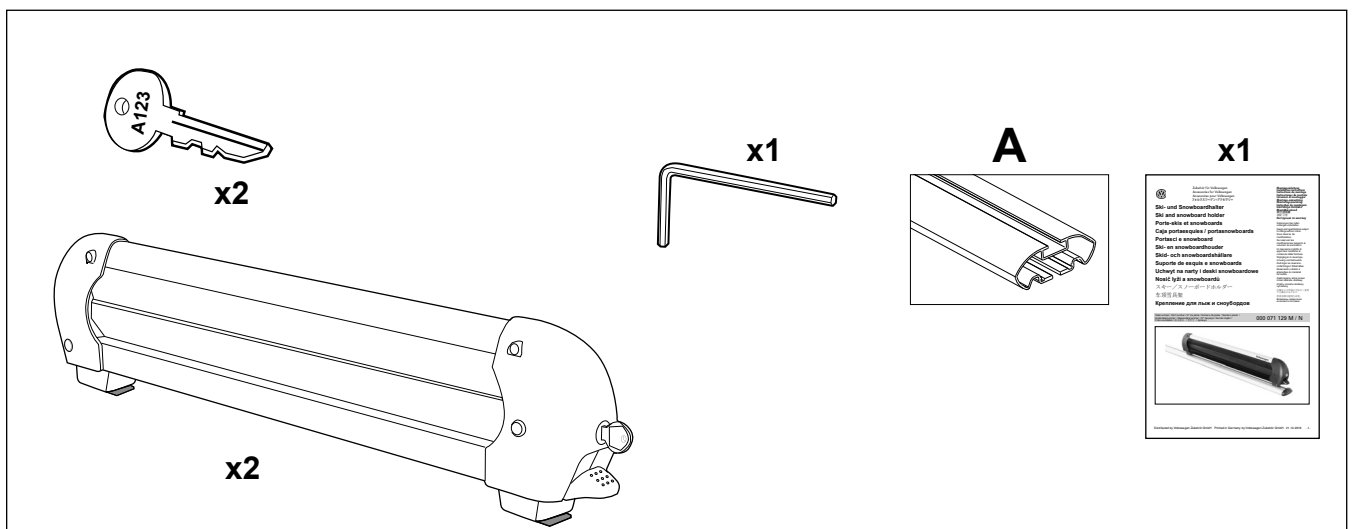


Указание

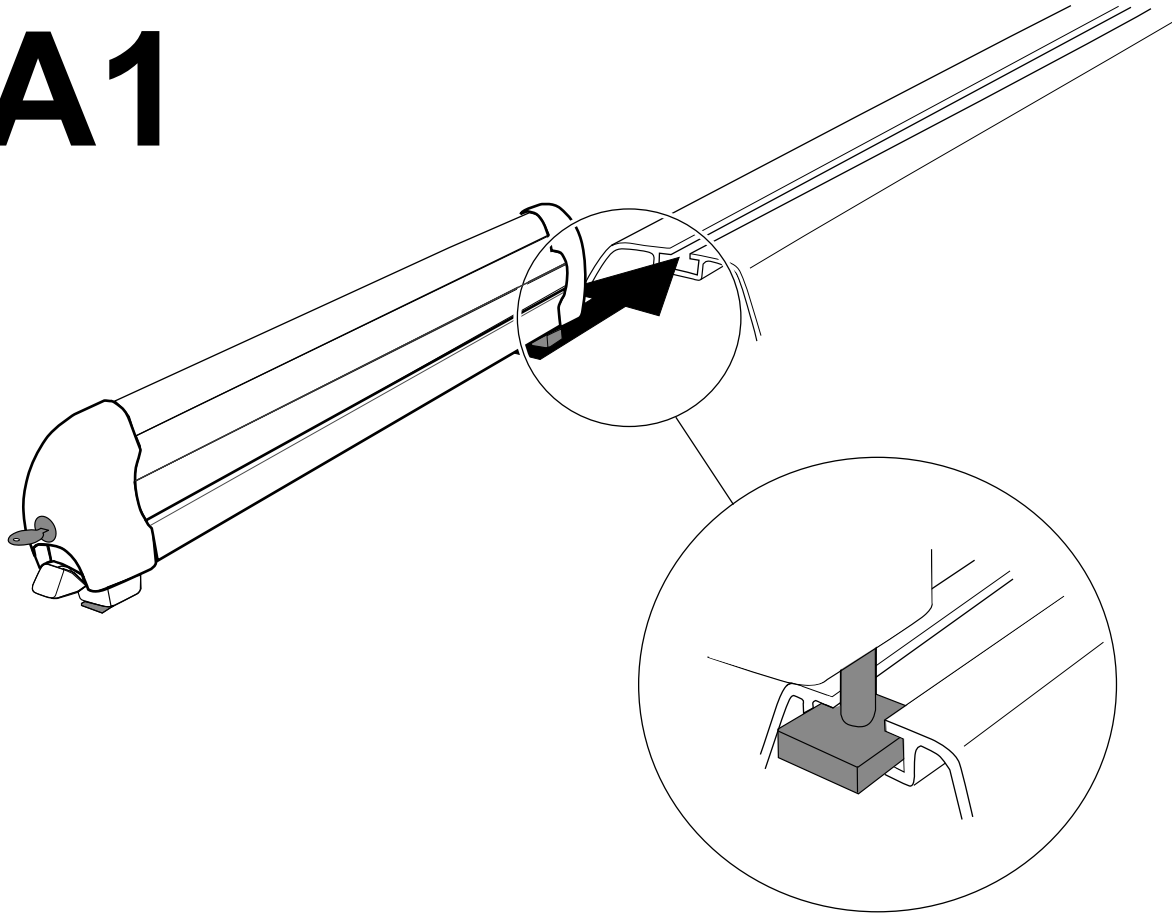
- Следите за тем, чтобы багажник на крыше не препятствовал открытию и закрытию подъемно-сдвижного люка и задней двери, в противном случае возможны повреждения.
- Чтобы исключить повреждения на автомобилях с антенной на крыше, обратите внимание на достаточную удаленность багажника на крыше от антенны.



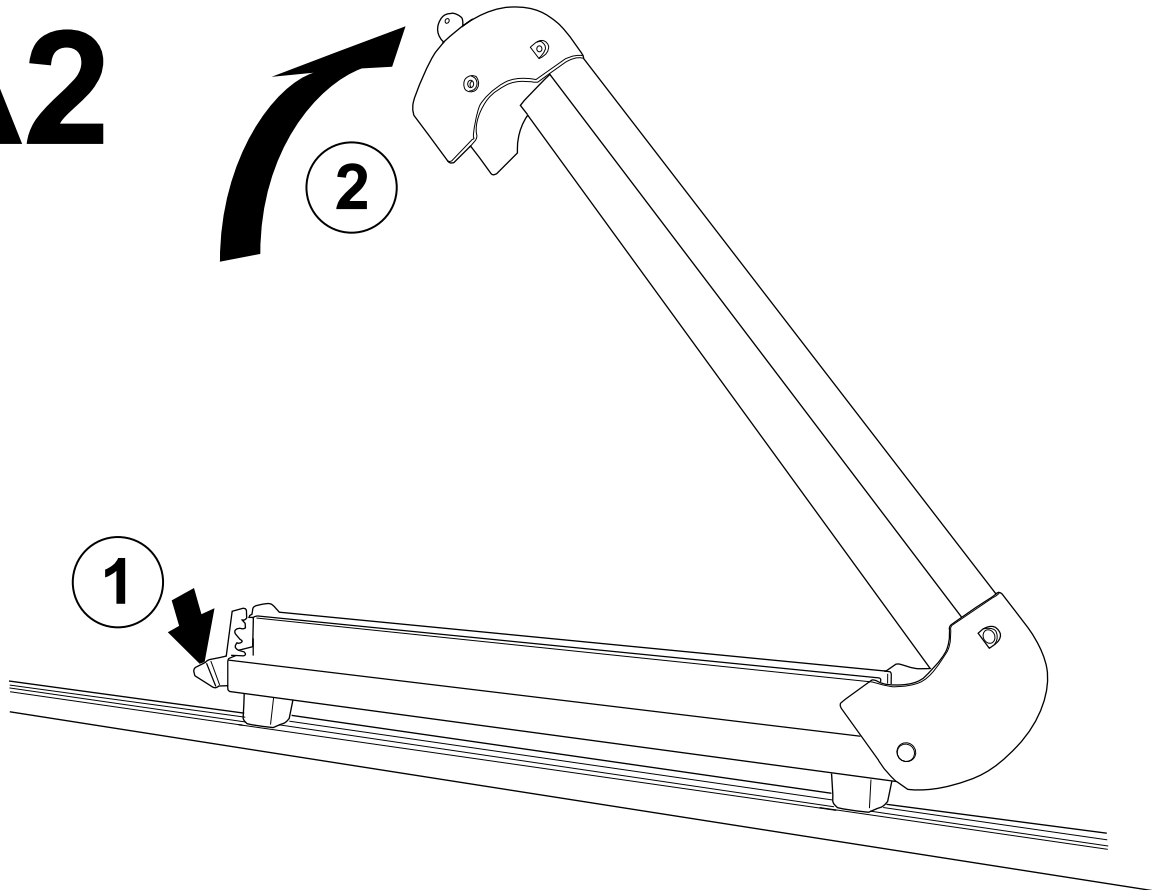
- Ⓓ 4 Paar Ski oder 2 Snowboards: 3 kg
6 Paar Ski oder 4 Snowboards: 4 kg
- ⒼⒷ 4 pairs of skis or 2 snowboards: 3 kg
6 pairs of skis or 4 snowboards: 4 kg
- Ⓕ 4 paires de skis ou 2 snowboards 3 kg
6 paires de skis ou 4 snowboards 4 kg
- Ⓔ 4 pares de esquís o 2 tablas de snowboard: 3 kg
6 pares de esquís o 4 tablas de snowboard: 4 kg
- Ⓘ 4 paia di sci o 2 snowboard. 3 kg
6 paia di sci o 4 snowboard. 4 kg
- ⓃⓁ 4 paar ski's of 2 snowboards: 3 kg
6 paar ski's of 4 snowboards: 4 kg
- Ⓢ 4 par skidor eller 2 snowboards: 3 kg
6 par skidor eller 4 snowboards: 4 kg
- ⓅⓉ 4 pares de esquís ou 2 snowboards: 3 kg
6 pares de esquís ou 4 snowboards: 4 kg
- ⓅⓁ 4 pary nart lub 2 deski snowboardowe: 3 kg
6 pary nart lub 4 deski snowboardowe: 4 kg
- ⒸⓏ 4 páry lyží nebo 2 snowboardy: 3 kg
6 párů lyží nebo 4 snowboardy: 4 kg
- ⓙ スキー板4組またはスノーボード2枚 : 3 kg
スキー板6組またはスノーボード4枚 : 4 kg
- ⒸⓃ 4对滑雪双板或者2个滑雪单板: 3 kg
6对滑雪双板或者4个滑雪单板: 4 kg
- ⒲ⓤ 4 пары лыж или 2 сноуборда: 3 кг
6 пар лыж или 4 сноуборда: 4 кг



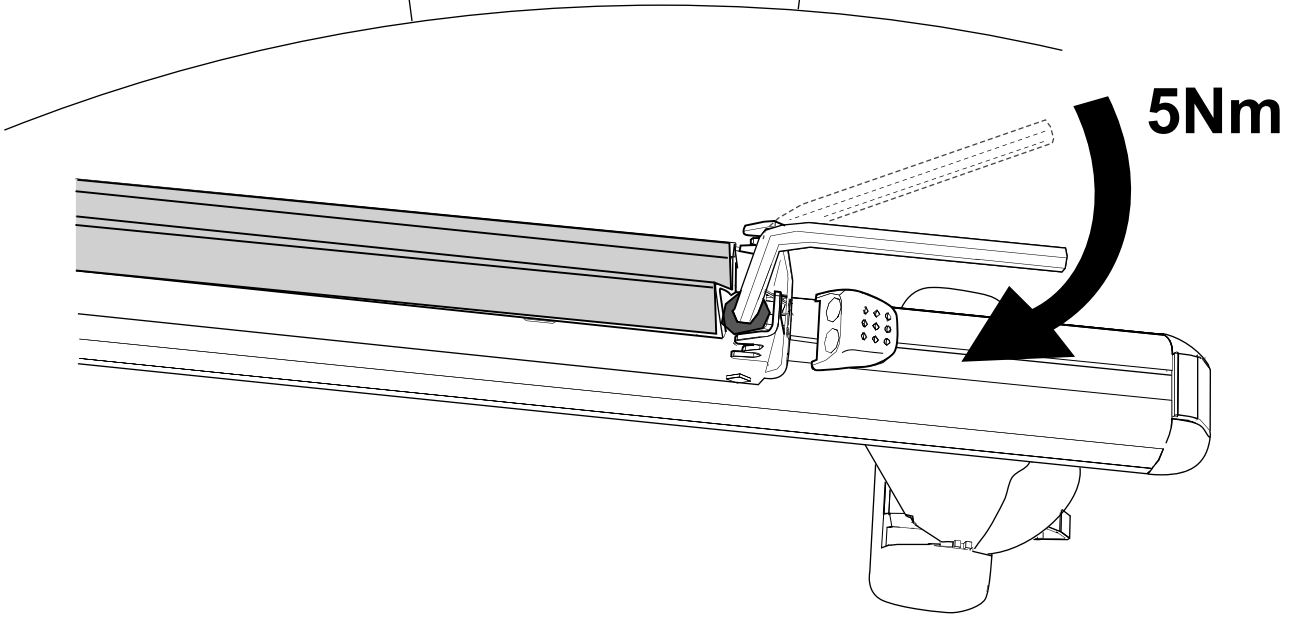
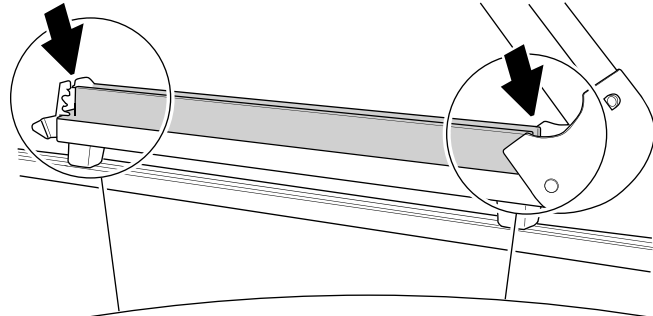
A1

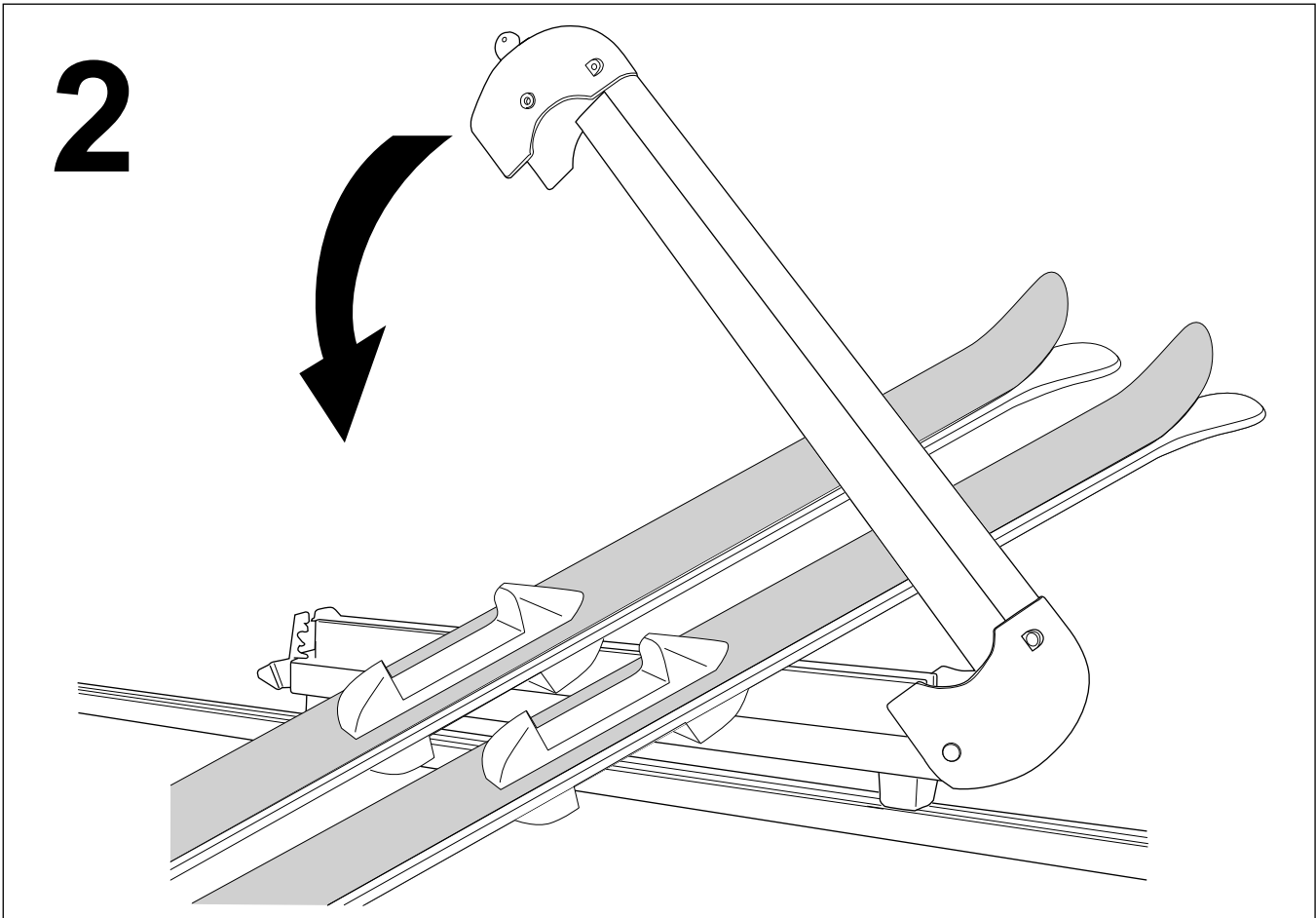
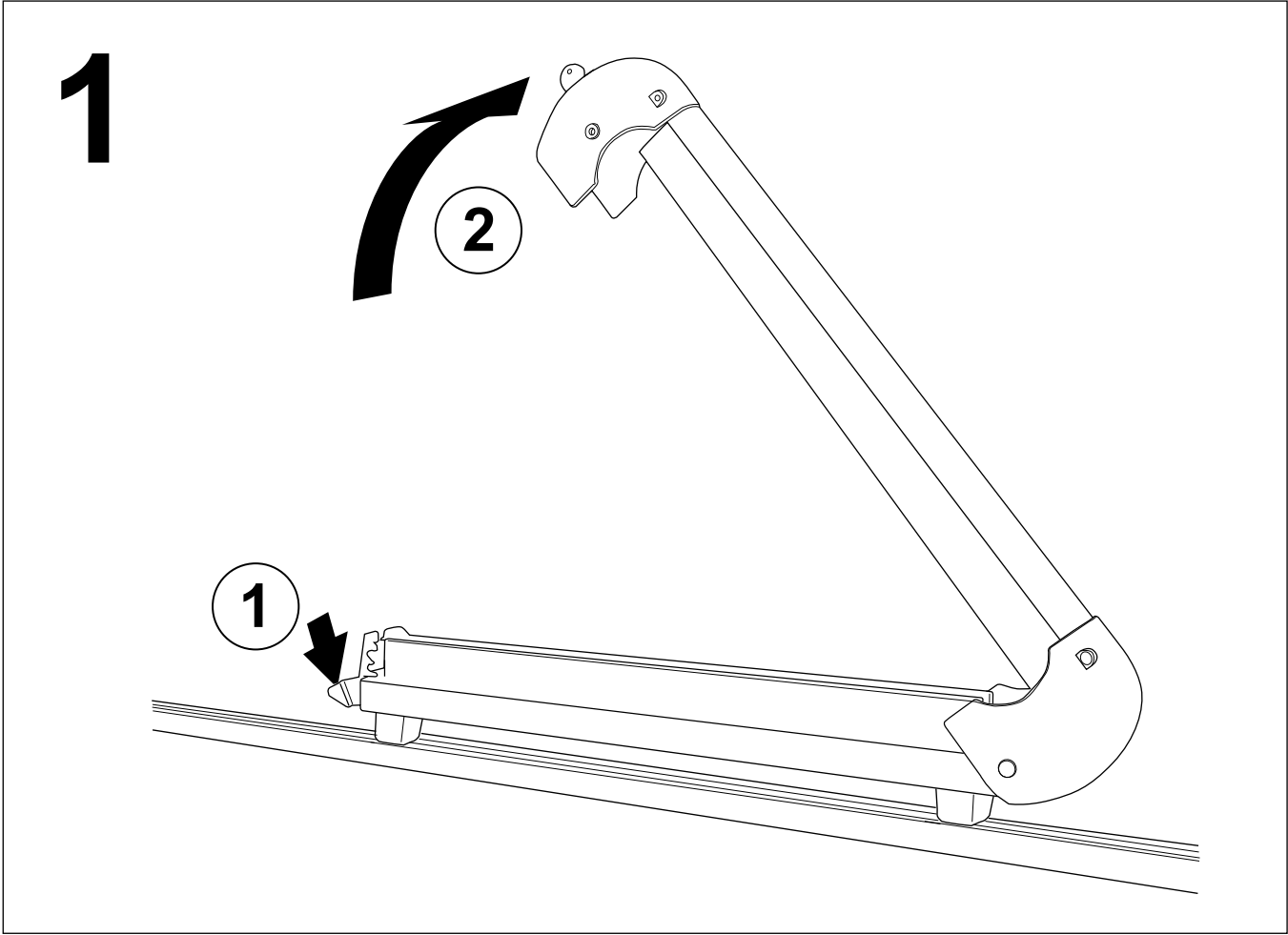


A2

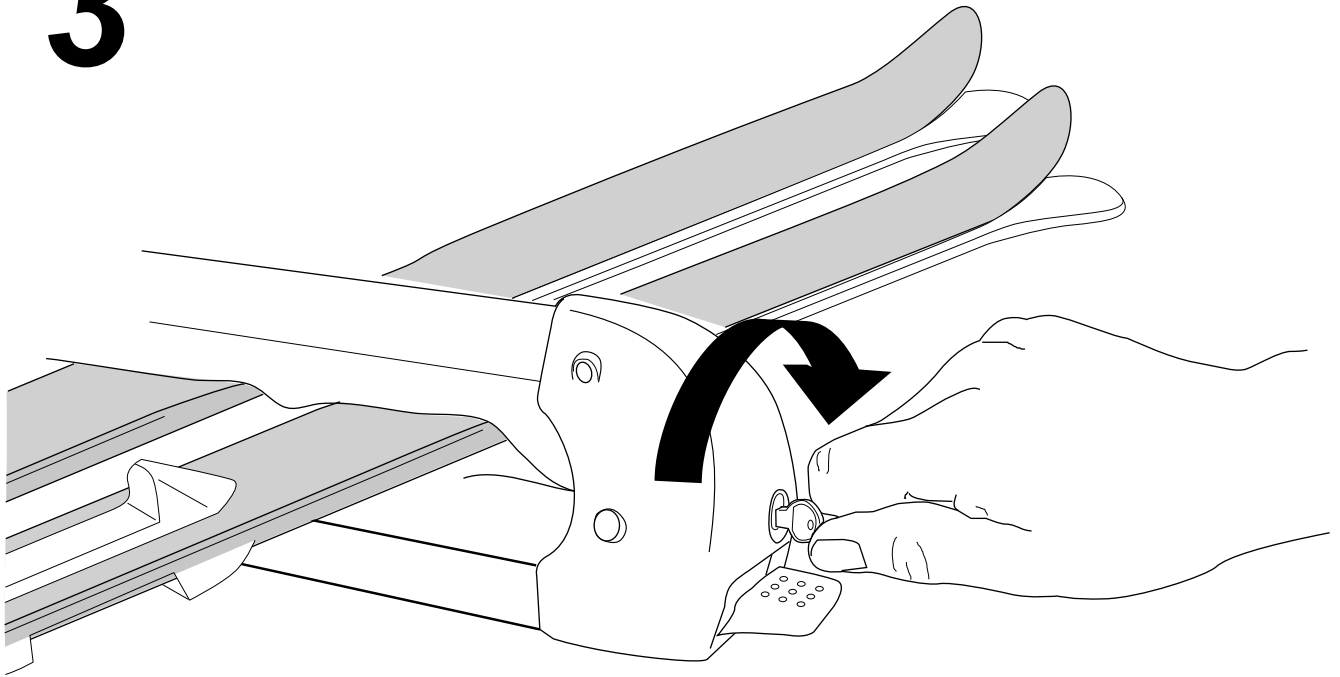


A3

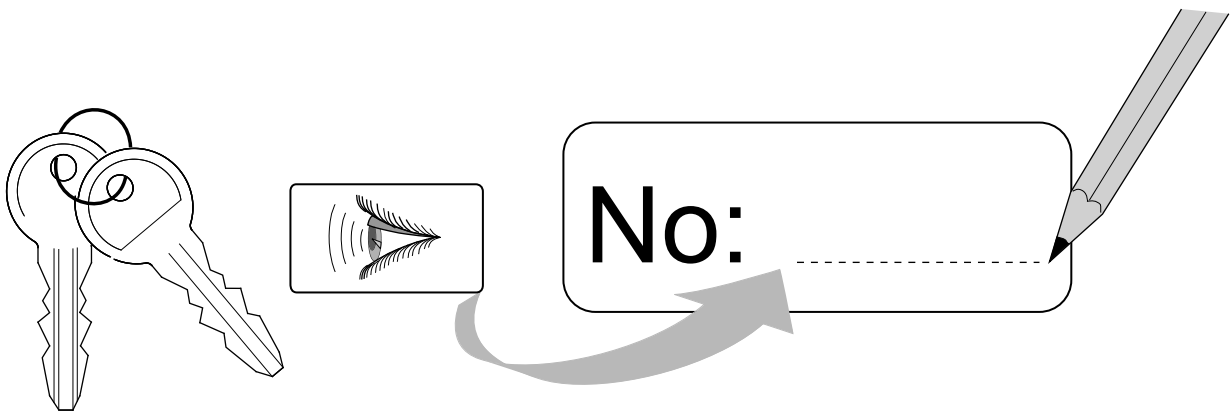




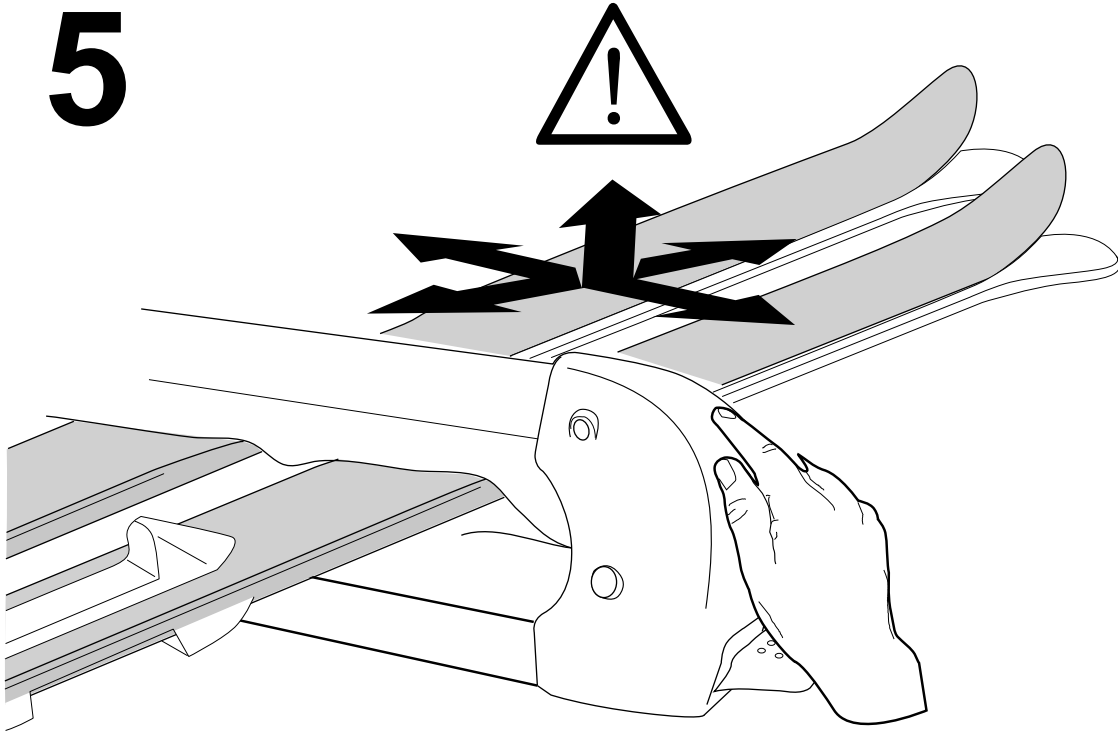
3



4



5





D



Umwelthinweis

Häufig bleibt der Grundträger/Tragstab mit/ohne Aufbauteile aus Bequemlichkeit montiert, selbst wenn er nicht mehr gebraucht wird. Durch den erhöhten Luftwiderstand verbraucht Ihr Fahrzeug unnötig Kraftstoff. Nehmen Sie deshalb den Grundträger/Tragstab mit/ohne Aufbauteile nach Gebrauch ab.

Allgemeine Hinweise:

Beim Dachtransport sind die geltenden Vorschriften der StVZO bzw. die länderspezifischen Vorschriften zu beachten. Das zulässige Gesamtgewicht des Fahrzeuges darf nicht überschritten werden. Die Anweisungen des Fahrzeugherstellers bezüglich der maximalen Dachlast müssen beachtet werden.

Ermittlung der vorhandenen Dachlast:

	Gewicht der Grundträger/Tragstäbe
+	Gewicht der Ski- u. Snowboardhalter
+	Gewicht der Zuladung
=	vorhandene Dachlast

Technische Daten:

- Eigengewicht der Aufbauteile:
 4 Paar Ski oder 2 Snowboards: 3 kg
 6 Paar Ski oder 4 Snowboards: 4 kg
 - Maximale Zuladung des Ski- und Snowboardhalters: 36 kg

Schlüsselnummer:

Tragen Sie bitte hier die Schlüsselnummer Ihres Aufbauteiles ein, damit bei Verlust der Ersatz erleichtert wird:

FH _____

Pflegehinweise:

Der Ski- und Snowboardhalter sollte sorgfältig gereinigt und gepflegt werden, besonders während der Wintermonate. Benutzen Sie hierfür ausschließlich eine Lösung aus Wasser und handelsüblichen Spülmittel ohne Alkohol-, Chlor- oder Ammoniakzusätze, da ansonsten die Oberfläche des Ski- und Snowboardhalters beschädigt wird. Verwenden Sie bitte keine handelsüblichen Cockpitsprays zur Reinigung des Ski- und Snowboardhalters. Die Schlösser sollten mit einem Sprühschmiermittel, dieses darf nicht auf die Kunststoffoberfläche gelangen, geschmiert werden.

GB / USA / Canada



Environmental note:

Often the roof bars/supporting rods with/without attachments are left on the vehicle for convenience, even when not in use. The increased wind resistance increases fuel consumption unnecessarily, so remove roof bars/supporting rods and any attachments when not in use.

General information:

Roof transportation must comply with prevailing StVZO (German road traffic regulations) or the regulations applicable in the country. The permissible gross vehicle weight must not be exceeded. Always abide by instructions from the vehicle manufacturer concerning maximum roof load.

Determining the actual roof load:

	Weight of roof carrier/carrier bars
+	Weight of ski and snowboard holder
+	Weight of disposable load
=	actual roof load

Technical data:

- net weight of attachment parts:
 4 pairs of skis or 2 snowboards: 3 kg
 6 pairs of skis or 4 snowboards: 4 kg
 - maximum load capacity of ski and snowboard holder: 36 kg

Key number:

Record your key number here to facilitate its replacement in event of loss:

FH _____

Care instructions:

The ski and snowboard holder should be carefully cleaned and maintained, especially during the winter months. Only ever use a solution of water and commercially available detergent containing no alcohol, chlorine or ammonia, otherwise the surface of the skis and snowboard holder will be damaged. Please never use commercially available cockpit sprays to clean the ski and snowboard holder. Locks should be lubricated with a spray lubricant, which should not be sprayed onto the plastic surface.

F



Ecologie:

Très souvent, par commodité, le porteur/tube support avec ou sans accessoires reste monté même lorsqu'il n'est pas utilisé. En raison de la résistance accrue à l'air, le véhicule consomme alors inutilement plus de carburant. Le porteur/tube support avec ou sans accessoires doit par conséquent être démonté lorsqu'il n'est pas utilisé.

Généralités :

Observer, pour le transport d'objets sur le toit, le code de la route allemand (StVZO) et les dispositions correspondantes dans les autres pays. Ne pas dépasser le poids total en charge du véhicule. Observer les indications du constructeur du véhicule en ce qui concerne la charge maximale du toit.

Calcul de la charge du toit :

	poids des barres de toit
+	poids du porte-skis et snowboards
+	poids du chargement
=	charge du toit

Caractéristiques techniques :

- Poids des pièces rapportées :
 4 paires de skis ou 2 snowboards 3 kg
 6 paires de skis ou 4 snowboards 4 kg
 - Charge maximale du porte-skis et snowboards : 36 kg

Numéro de clé :

Notez ici le numéro de la clé de votre accessoire, ce qui en facilitera le remplacement en cas de perte :

FH _____

Entretien :

Il faut nettoyer et entretenir soigneusement le porte-skis et snowboards, surtout en hiver. Pour cela, utilisez uniquement une solution d'eau et de produit vaisselle courant dans le commerce, sans additifs à base d'alcool, de chlore ou d'ammoniaque, car sinon cela endommagerait la surface du porte-skis et snowboards. N'utilisez pas de spray pour tableau de bord, courant dans le commerce, pour nettoyer le porte-skis et snowboards. Lubrifier les serrures avec un lubrifiant à pulvériser qui ne doit pas entrer en contact avec la surface en plastique.

**E****Indicacion relativa al medio ambiente:**

A menudo, por comodidad permanece montado el portacargas básico / barra portante con / sin piezas superpuestas, incluso aunque no se utilicen. Por el aumento de la resistencia del aire consume el vehículo innecesariamente mucho combustible. Por tanto, después de su uso desmonta el portacargas básico / barra portante con / sin piezas superpuestas.

Indicaciones generales:

Para el transporte sobre el techo se han de observar las prescripciones vigentes del Código de Circulación Alemán (StVZO) o de las normas específicas del país correspondiente.

No se debe sobrepasar el peso total admisible del vehículo.

Se deberán observar las instrucciones del fabricante del vehículo en relación a la carga máxima sobre el techo.

Determinación de la carga sobre el techo existente:

peso del portacargas básico / barra portante
 + peso del portaesquíes y portasnowboards
 + peso de la carga
 = carga sobre el techo existente

Datos técnicos:

- Peso propio de la pieza superpuesta:
 4 pares de esquís o 2 tablas de snowboard: 3 kg
 6 pares de esquís o 4 tablas de snowboard: 4 kg
- Carga máxima del portaesquíes y portasnowboards: 36 kg

Número de llave:

Anote aquí el número de llave de la pieza superpuesta para que en caso de pérdida se facilite su reposición:

FH _____

Indicaciones para el cuidado:

El portaesquíes y portasnowboards debería limpiarse y conservarse con cuidado, en particular durante los meses invernales. Utilice para ello exclusivamente una solución de agua y detergente corriente en el comercio sin aditivos de alcohol, cloro o amoníaco pues, de lo contrario, se daña la superficie del portaesquíes y portasnowboards. No utilice ningún spray para puestos de conducción usual en el comercio para la limpieza del portaesquíes y portasnowboards.

Las cerraduras deberán lubricarse con un lubricante pulverizado, sin que éste llegue a la superficie de plástico.

I**Avvertenza per la tutela ambientale:**

Spesso la traversa di base/barra di trasporto con/senza componenti di montaggio rimangono montate, anche se effettivamente non vengono utilizzate. Per via della resistenza aerodinamica aumentata, ciò causa un consumo inutile di carburante. Si raccomanda quindi di smontare la traversa di base/barra di trasporto con/senza componenti di montaggio dopo l'utilizzo.

Avvertenze generali:

Durante il trasporto sul tetto vanno rispettate le norme vigenti della StVZO (codice della strada tedesco) o rispettivamente le norme specifiche nazionali vigenti in materia.

Il peso complessivo consentito per il veicolo non deve essere superato.

Le indicazioni del costruttore del veicolo relative al carico massimo sul tetto devono essere rispettate.

Determinazione del carico sul tetto esistente:

peso dei supporti base/aste portanti
 + peso dei portasci e snowboard
 + peso del carico utile
 = carico sul tetto esistente

Dati tecnici:

- Peso proprio delle parti di assemblaggio:
 4 paia di sci o 2 snowboard: 3 kg
 6 paia di sci o 4 snowboard: 4 kg
- Carico utile massimo del portasci e snowboard: 36 kg

Numero chiave:

Annotare qui il numero della chiave del proprio componente di montaggio per facilitare la sostituzione della stessa in caso di smarrimento:

FH _____

Avvertenze per la manutenzione:

Pulire e curare scrupolosamente il portasci e snowboard, particolarmente durante i mesi invernali. A questo scopo utilizzare esclusivamente una soluzione di acqua e detersivo per piatti senza additivi di alcol, cloro o ammoniaca che potrebbero danneggiare la superficie del portasci e snowboard. Non usare cockpit spray normalmente reperibili in commercio per pulire il portasci e snowboard. Le serrature vanno lubrificate con un lubrificante a spray che non deve venire a contatto con la superficie di plastica.

NL**Milieu-aanwijzing:**

Zelfs als deze niet meer wordt gebruikt, blijft de basisdrager/draagstang met/zonder opbouw delen gemakshalve gemonteerd. Door de verhoogde luchtweerstand verbruikt uw wagen onnodig brandstof. Verwijder daarom na gebruik de basisdrager/draagstang met/zonder opbouw delen.

Algemene opmerkingen:

Bij daktransport moeten de geldende voorschriften van de StVZO (D) of de nationale voorschriften in acht worden genomen.

Het toegestane totaal gewicht van de wagen mag niet worden overschreden.

De instructies van de autofabrikant over de maximale dakbelasting moeten in acht worden genomen.

Bepaling van de aanwezige dakbelasting:

Gewicht van de basisdragers/draagstangen
 + Gewicht van de ski- en snowboardhouder
 + Gewicht van de lading
 = Aanwezige dakbelasting

Technische gegevens:

- Eigen gewicht van de opbouw delen:
 4 paar ski's of 2 snowboards: 3 kg
 6 paar ski's of 4 snowboards: 4 kg
- Maximale belading van de ski- en snowboardhouder: 36 kg

Sleutelnummer:

Vul hier het sleutelnummer van uw opbouwdeel in zodat bij verlies vervanging eenvoudiger is:

FH _____

Onderhoudstips:

De ski- en snowboardhouder moet zorgvuldig gereinigd en onderhouden worden, vooral tijdens de wintermaanden. Gebruik hiervoor uitsluitend een oplossing van water en universeel spoelmiddel zonder alcohol-, chloor- of ammoniaktoevoegingen, omdat anders het oppervlak van de ski- en snowboardhouder beschadigd raakt. Gebruik geen universele cockpit sprays voor het reinigen van de ski- en snowboardhouder.

De sloten moeten worden gesmeerd, maar dit smeermiddel mag niet op het kunststof oppervlak komen.

**S****Miljöanvisning:**

Av ren bekvämlighet låter man ofta lasthållare/hållarstavar med/utan tillbehörsdetaljer sitta kvar, även när de inte längre behövs. Genom det ökade luftmotståndet förbrukar då ditt fordon bränsle i onödan. Demontera därför lasthållare/hållarstav med/utan behörsdetaljer efter att de använts.

Allmänna instruktioner:

Vid transport av last på biltak ska gällande föreskrifter i vägtrafikförordningen, resp. andra lagar gällande i respektive land följas. Fordonets tillåtna totalvikt får inte överskridas. Fordonstillverkarens anvisningar beträffande maximal taklast måste följas.

Beräkning av aktuell taklast:

	Lasthållarnas/lastbågarnas vikt
+	Skid- och snowboardshållarens vikt
+	Lastens vikt
=	Aktuell taklast

Tekniska data:

- Monteringsdelarnas egenvikt:
 - 4 par skidor eller 2 snowboards: 3 kg
 - 6 par skidor eller 4 snowboards: 4 kg
- Maximal last på skid- och snowboardshållaren: 36 kg

Nyckelnummer:

Skriv upp nyckelnumret för din tillbehörsdetalj nedan, för att underlätta ny beställning om du skulle förlora nyckeln:

FH _____

Skötsel­anvisningar:

Skid- och snowboardshållaren bör rengöras och skötas omsorgsfullt, speciellt under vintermånaderna. Använd för detta ändamål uteslutande en lösning av vatten och normalt diskmedel utan tillsats av alkohol, klor eller ammoniak, eftersom annars skid- och snowboardshållarens yta skadas. Använd inte normal cockpitspray för rengöring av skid- och snowboardshållaren. Låsen bör smörjas med smörjmedel på sprayburk, vilket emellertid inte får beröra plastytan.

PT**Nota sobre o ambiente**

Frequentemente o suporte/barra de suporte fica montado com/sem peças de montagem por comodidade, mesmo quando já não é necessário. Através do aumento da resistência ao ar o seu veículo consome combustível desnecessariamente. Por esse motivo retire o suporte/barra de suporte fica montado com/sem peças de montagem após a utilização.

Indicações gerais:

No transporte no tejadilho devem ser observados os regulamentos da StVZO ou os regulamentos específicos de cada país aplicáveis. O peso total admissível do veículo não pode ser excedido. Têm de ser observadas as instruções do fabricante do veículo relativamente à carga máxima no tejadilho.

Determinação da carga existente sobre o tejadilho:

	Peso das barras porta-bagagens
+	Peso do suporte de esquis e snowboards
+	Peso da carga
=	Carga no tejadilho existente

Dados técnicos:

- Peso próprio das peças de montagem:
 - 4 pares de esquis ou 2 snowboards: 3 kg
 - 6 pares de esquis ou 4 snowboards: 4 kg
- Carga máxima sobre o suporte de esquis e snowboards: 36 kg

Número da chave:

Anote aqui o número da chave da sua peça de montagem, para que em caso de perda seja mais fácil:

FH _____

Cuidados:

O suporte de esquis e snowboards deve ser limpo e conservado de forma correta, em especial durante os meses de inverno. Para tal, utilize exclusivamente uma solução de água e detergente convencional sem aditivos de álcool, cloro ou amoníaco, uma vez que estes podem danificar a superfície do suporte de esquis e snowboards. Não utilize sprays convencionais para painéis de bordo para a limpeza do suporte de esquis e snowboards. As fechaduras devem ser lubrificadas com um lubrificante em spray, este não pode ser aplicado na superfície de plástico.

PL**Informacja odnośnie środowiska**

Często z wygody bagażnik bazowy/belki nośne z zamocowanymi elementami lub bez nich pozostają na pojeździe, również wtedy, gdy nie są potrzebne. Zwiększony opór powietrza niepotrzebnie zwiększa zużycie paliwa przez pojazd. Z tego względu po użyciu należy zdjąć bagażnik bazowy/belki nośne wraz z ewentualnie zamocowanymi elementami.

Ogólne wskazówki:

W przypadku transportu ładunków na dachu należy przestrzegać przepisów o dopuszczeniu osób i pojazdów do ruchu drogowego/przepisów obowiązujących w danym kraju. Nie wolno przekraczać dopuszczalnego ciężaru całkowitego pojazdu. Bezwzględnie przestrzegać instrukcji producenta pojazdu w zakresie maksymalnego obciążenia dachu.

Określenie istniejącego obciążenia dachu:

	ciężar bagażnika bazowego/belek nośnych
+	ciężar uchwytu na narty i deski snowboardowe
+	ciężar ładunku
=	istniejące obciążenie dachu

Dane techniczne:

- ciężar własny zamontowanych elementów:
 - 4 pary nart lub 2 deski snowboardowe: 3 kg
 - 6 pary nart lub 4 deski snowboardowe: 4 kg
- maksymalne załadowanie uchwytu na narty i deski snowboardowe: 36 kg

Kod:

W tym miejscu wpisać kod zamontowanego elementu w celu ułatwienia wymiany w przypadku jego zaginięcia:

FH _____

Wskazówki dotyczące pielęgnacji:

Uchwyt na narty i deski snowboardowe należy zawsze utrzymywać w czystym i wypielęgnowanym stanie, zwłaszcza zimą. W tym celu stosować wyłącznie roztwór wody i ogólnie dostępnego płynu do mycia naczyń bez dodatku alkoholu, chloru i amoniaku, gdyż w przeciwnym razie mogłoby dojść do uszkodzenia powierzchni uchwytu. Do czyszczenia uchwytu nie stosować ogólnie dostępnych aerozoli do kokpitu. Zamki smarować smarem w aerozolu; smar nie może się przedostać na powierzchnię z tworzywa sztucznego.



CZ



Ekologické upozornění:

Často zůstanou základní nosič/nosná tyč s/bez montážních dílů z pohodlnosti namontovány, i když nebudou více zapotřebí. Vzhledem ke zvýšenému odporu vzduchu spotřebuje Vaše vozidlo zbytečně mnoho paliva. Odejměte proto po použití základního nosiče/nosné tyče s/bez montážních dílů.

Všeobecné pokyny:

Při přepravě na střeše by se mělo dbát na platné předpisy podmínek siln. provozu na pozemních komunikacích (StVZO), popř. předpisů specifických pro zemi.

Nesmí se překročit přípustná celková hmotnost vozidla.

Musí se dbát na instrukce výrobce vozidel vzhledem k maximální zátěži střechy.

Zjištění dané zátěže střechy:

Hmotnost základních nosičů/nosných tyčí
+ Hmotnost nosičů lyží a snowboardů
+ Hmotnost užitečného nákladu
= Daná zátěž střechy

Technické údaje:

- Vlastní hmotnost dílů nástavby:

4 páry lyží nebo 2 snowboardy: 3 kg
6 párů lyží nebo 4 snowboardy: 4 kg

- Maximální zatížení nosiče lyží a snowboardů: 36 kg

Číslo klíče:

Zaznamenejte zde laskavě číslo Vašeho montážního dílu, aby se při ztrátě usnadnila náhrada:

FH _____

Pokyny k ošetřování:

Nosič lyží a snowboardů je třeba pečlivě udržovat a čistit, obzvláště v zimních měsících. Používejte k tomu výhradně roztok vody a běžného prostředku na nádobí neobsahujícího alkohol, chlor či čpavek, jinak by mohlo dojít k poškození povrchu nosiče lyží a snowboardů. K čištění nosiče lyží a snowboardů nepoužívejte běžné spreje na čištění palubních desek. Zámky by se měly namazat rozprašovacím mazivem, které nesmí vniknout do povrchové plochy z umělé hmoty.

J



環境に関する注意事項:

ベースキャリア/サポートバーはアクセサリの有無に関わらず、使用しなくなっても取り付けたままにされるがよくあります。空気抵抗が上がることによって車両が不必要な燃料を消費することになります。そのため、使用後は（装着部品が付いていても、いなくても）ベースキャリア/サポートバーを取り外してください。

一般的な注意事項:

ルーフ上での運搬の際には交通規則および各国の法律を守ってください。

車両の許容総重量をオーバーしないでください。

最大ルーフ積載荷重に関する車両メーカーの指示に従ってください。

ルーフ積載荷重の計算方法:

ルーフラック/ルーフラック・バーの重量
+ スキー/スノーボードホルダーの重量
+ 荷物の重量
= ルーフ積載荷重

仕様:

- 装着部品の正味重量:

スキー板4組またはスノーボード2枚: 3 kg
スキー板6組またはスノーボード4枚: 4 kg

- スキー/スノーボードホルダーの最大積載量: 36 kg

キー番号:

紛失時にスペアを注文しやすいように、装着部品のキー番号をここに記入してください。

FH _____

お手入れの注意事項:

スキー/スノーボードホルダーは、特に冬期は丁寧に洗浄しケアしてください。洗浄時は水性溶液を使い、アルコール、塩素、アンモニアが添加されていない市販の洗剤を使用してください。これが守られなかった場合、スキー/スノーボードホルダーの表面が損傷を受けることがあります。スキー/スノーボードホルダーの洗浄には市販のcockピットスプレーは絶対に使用しないでください。

鍵穴にはスプレー潤滑剤を使用し、スプレーがプラスチック表面にかからないようにしてください。

CN



环境提示

即使不再需要使用，为了方便，常常将带有/不带有组装件的横梁/支承杆保留安装在车顶。但由于空气阻力升高，车辆会消耗不必要的燃油。因此，请在使用后将带有/不带有组装件的横梁/支承杆卸下。

基本提示:

使用车顶运输时，必须遵守《德国道路交通许可法》及相应国家的相关规定。

不得超出汽车许可的总重量。

必须遵守汽车生产商有关车顶载荷的指示。

确定当前的车顶载荷:

	车顶行李架横梁 / 支承杆的重量
+	车顶雪具架的重量
+	装载货物的重量
=	当前的车顶载荷

技术数据:

- 主体部分的自重:

4对滑雪双板或者2个滑雪单板: 3 kg

6对滑雪双板或者4个滑雪单板: 4 kg

- 车顶雪具架的最大载荷: 36 kg

钥匙编号:

请将您组装件的钥匙编号登记在此，如有遗失可以简化替换:

FH _____

保养提示:

应小心地清洁、维护车顶雪具架，特别是在冬季。请您仅使用水和常用洗涤剂的混合溶液进行清洁，洗涤剂中应不含酒精、氯或氨等成分，否则会损坏车顶雪具架的表面。请不要使用商业常用的驾驶室喷剂清洁车顶雪具架。

应使用喷射润滑剂润滑锁具，润滑剂不能接触塑料表面。



RU



Указание о защите окружающей среды

Часто опорные поперечины/несущие стержни с навесными элементами и без них остаются смонтированными ради удобства, даже если они больше не используются. Вследствие повышенного аэродинамического сопротивления ваше транспортное средство бесполезно расходует топливо. Поэтому после использования снимайте опорные поперечины / несущие стержни с навесными элементами и без них.

Общие указания:

При осуществлении перевозки на крыше необходимо соблюдать требования к эксплуатации безрельсового транспорта или правила, зависящие от конкретной страны.

Запрещается превышать допустимую полную массу транспортного средства. Необходимо соблюдать указания производителя транспортного средства касательно максимальной нагрузки на крышу кузова.

Определение имеющейся нагрузки на крышу кузова:

$$\begin{array}{r} \text{Вес опорных поперечин/несущих} \\ \text{стержней} \\ + \text{ вес крепления для лыж и} \\ \text{сноубордов} \\ + \text{ вес полезного груза} \\ \hline = \text{ имеющаяся нагрузка на крышу} \\ \text{кузова} \end{array}$$

Технические характеристики:

- Собственный вес навесных деталей:
 - 4 пары лыж или 2 сноуборда: 3 кг
 - 6 пар лыж или 4 сноуборда: 4 кг
- Максимальная нагрузка крепления для лыж и сноубордов: 36 кг

Учетный шифр:

Внесите, пожалуйста, здесь учетный шифр ваших навесных элементов, чтобы в случае потери облегчить замену:

FN _____

Указания по уходу:

Крепление для лыж и сноубордов нуждается в тщательной очистке и уходе, в частности, в зимние месяцы. Для этого используйте исключительно раствор воды и обычного моющего средства без содержания спирта, хлора или аммиака, так как в противном случае повреждается поверхность крепления для лыж и сноубордов. Запрещено использовать для очистки крепления для лыж и сноубордов имеющиеся в продаже спреи для очистки салона.

Замки необходимо смазывать специальным смазывающим спреем, который не должен попадать на пластмассовых поверхности.