



Zubehör für Volkswagen  
Accessories for Volkswagen  
Accessoires pour Volkswagen  
フォルクスワーゲン・アクセサリー

Montageanleitung  
Installation instructions  
Instructions de montage  
Instrucciones de montaje  
Istruzioni di montaggio  
Montage-aanwijzing  
Monteringsanvisning  
Instruções de montagem  
Instrukcja montażu  
Montážní návod

取付説明書  
装配手册

**Инструкция по монтажу**

Änderungen des Lieferumfanges vorbehalten.

Design and specifications subject to change without notice.

Sous réserve de modifications.

Se reservan las modificaciones respecto al volumen de suministro.

Ci riserviamo il diritto di apportare modifiche al contenuto della fornitura.

Wijzigingen in leveringsomvang voorbehouden.

Ändringar av leveransomfattningen förbehålles.

Reservado o direito a alterações do material fornecido.

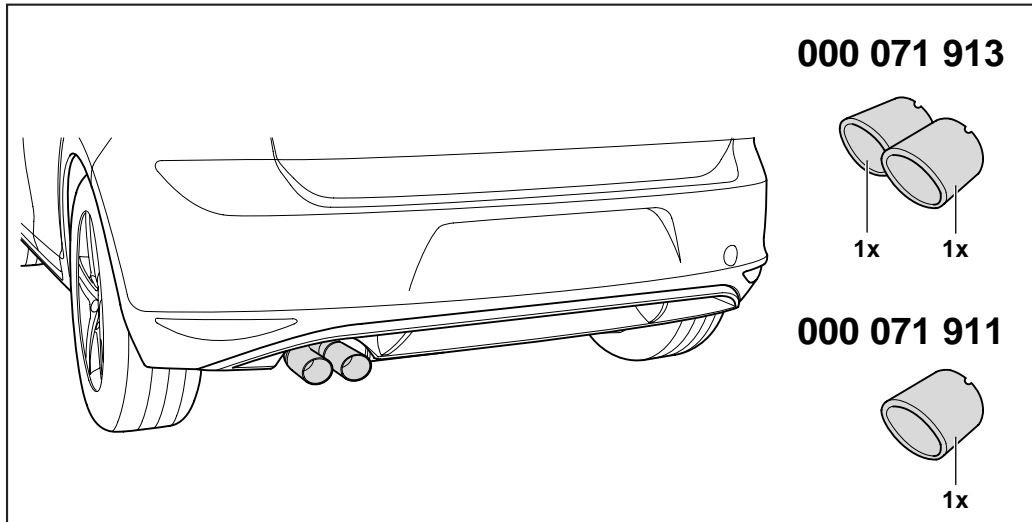
Zastrzegamy sobie prawo zmian zakresu dostawy.

Změny rozsahu dodávky vyhrazeny.

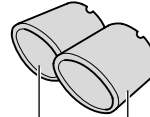
仕様および内容は予告なく変更する場合があります。

供货范围可能发生改変。

Возможны изменения комплекта поставки.



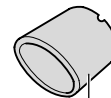
**000 071 913**



1x

1x

**000 071 911**



1x

#### Hinweis:

- ◆ Bitte die Montageanleitung vor Beginn sorgfältig lesen.
- ◆ Wir empfehlen Ihnen, den Einbau in einer Fachwerkstatt durchführen zu lassen.

#### Note:

- ◆ Please read fitting instructions thoroughly before commencing installation.
- ◆ We recommend that the work be carried out by a specialist workshop.

#### Remarque:

- ◆ Lire la notice de montage avant de commencer.
- ◆ Nous vous conseillons de confier le montage à un atelier spécialisé.

#### Nota:

- ◆ Antes de comenzar, sírvase leer atentamente las instrucciones de montaje.
- ◆ Le recomendamos dejar este montaje en manos de un taller especializado.

#### Avvertenza:

- ◆ Prima di iniziare il lavoro si prega di leggere attentamente le istruzioni di montaggio.
- ◆ Per il montaggio si consiglia di rivolgersi a un'officina specializzata.

#### Opmerking:

- ◆ De montagehandleiding eerst zorgvuldig lezen!
- ◆ Wij adviseren deze montage door een vakbedrijf te laten uitvoeren.

#### Observera:

- ◆ Var vänlig läs monteringsanvisningen noggrant innan du börjar.
- ◆ Vi rekommenderar att du låter en fackfirma utföra monteringen.

#### Nota:

- ◆ Por favor, antes de iniciar, leia o manual de montagem com atenção.
- ◆ Recomendamos que mande efetuar a aplicação num serviço de assistência técnica.

#### Wskazówka:

- ◆ Przed rozpoczęciem prac proszę uważnie przeczytać instrukcję montażu.
- ◆ Zalecamy Państwu, aby wykonanie budowy zlecić firmie specjalistycznej.

#### Upozornění:

- ◆ Před začátkem si laskavě přečtěte montážní návod!
- ◆ Doporučujeme nechat provést montáž v autorizovaném servisu.

#### 注意点:

- ◆ 取り付けを開始する前に取り付け説明書をしっかりとお読みください。
- ◆ 取付を修理専門店で任せるようにお勧めします。

#### 提示:

- ◆ 开始前请仔细阅读安装说明。
- ◆ 建议由专业维修站进行加装工作。

#### Указание:

- ◆ Внимательно прочитайте данное руководство по монтажу перед началом работы.
- ◆ Мы рекомендуем Вам поручить монтаж специализированному предприятию.

