



Zubehör für Volkswagen
 Accessories for Volkswagen
 Accessoires pour Volkswagen
 フォルクスワーゲン・アクセサリ

Montageanleitung
Fitting instruction
Instructions de montage
Istruzioni di montaggio
Monteringsanvisning
Montage-aanwijzing
Instrucciones de montaje
Montážní návod
 取付説明書

Änderungen des Lieferumfanges vorbehalten.

The right to modify specifications is reserved.

Modifications de l'ensemble de livraison réservées.

Ci riserviamo modifiche all'entità della fornitura.

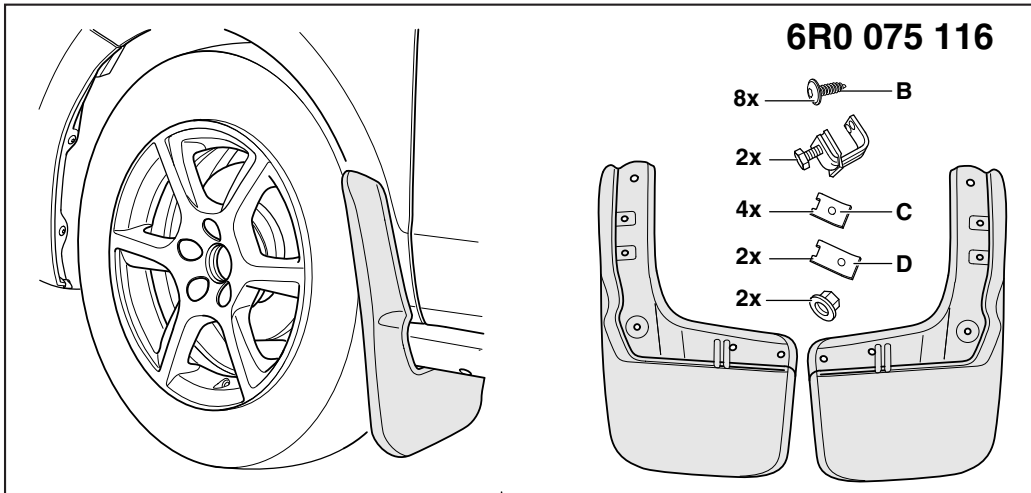
Ändringar av leveransomfattningen förbehålles.

Wijzigingen in leveringsomvang voorbehouden.

Se reservan las modificaciones del conjunto de suministro.

Změny v dodávkách vyhrazeny.

仕様および内容は予告なく変更する場合があります。



Polo (A05) 2009 →

