



Zubehör für Volkswagen
 Accessories for Volkswagen
 Accessoires pour Volkswagen
 فولكسワーゲン・アクセサリ

Montageanleitung
Installation instructions
Instructions de montage
Instrucciones de montaje
Istruzioni di montaggio
Montage-aanwijzing
Monteringsanvisning
Instruções de montagem
Instrukcja montażu
Montážní návod
取付説明書

取付説明書
 装配手册
 Инструкция по монтажу

Änderungen des Lieferumfangs vorbehalten.

Design and specifications subject to change without notice.

Sous réserve de modifications.

Se reservan las modificaciones respecto al volumen de suministro.

Ci riserviamo il diritto di apportare modifiche al contenuto della fornitura.

Wijzigingen in leveringsomvang voorbehouden.

Ändringar av leveransomfattningen förbehålles.

Reservado o direito a alterações do material fornecido.

Zastrzegamy sobie prawo zmian zakresu dostawy.

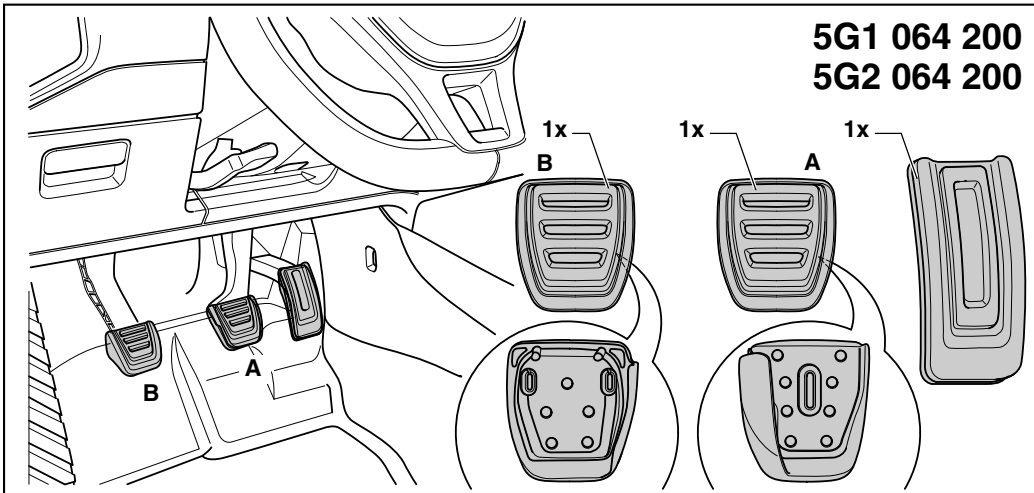
Změny rozsahu dodávky vyhrazeny.

仕様および内容は予告なく変更する場合があります。

供货范围可能发生改变。

Возможны изменения комплекта поставки.

5G1 064 200
 5G2 064 200



Golf 2013 →

