



# Montageanleitung

EBA 054 960 D

## Original Nachrüstung Standheizung

CS ⇒ Strana 17    EN ⇒ Page 27    FR ⇒ Page 37    IT ⇒ Pagina 48

NL ⇒ Pagina 59    PL ⇒ Strona 69    RU ⇒ Стр. 80    SV ⇒ Sida 91

### Lieferumfang:

- ◆ diverse Kühlmittelrohre/-schläuche (vormontiert)
- ◆ Typenschild
- ◆ Hinweisschild
- ◆ Standheizung
- ◆ Abgasanlage
- ◆ Dosierpumpe mit Halter (ZSB Absaugeinheit)
- ◆ Kraftstoffleitung Standheizung
- ◆ Kraftstoffkanal
- ◆ Leitungssatz Standheizung
- ◆ Leitungssatz Absperrventil <sup>1)</sup>
- ◆ Funkfernbedienungskit <sup>2)</sup>
- ◆ Flachsicherung 20A
- ◆ Montageanleitung
- ◆ Beiblatt Betriebsanleitung <sup>3)</sup>
- ◆ diverses Montagematerial

<sup>1)</sup> nur für Touran mit 1,0l/1,2l/1,4l/1,5l Benzin- oder 1,6/2,0l Dieselmotor im Lieferumfang

<sup>2)</sup> Funkempfänger, Funkfernbedienung, Antenne, Unterlage und Klettbandstreifen

<sup>3)</sup> ⇒ Seite 16, Beiblatt Betriebsanleitung (gilt nur für Fahrzeuge ohne Sitzheizung!)

### Zubehör<sup>4)</sup>:

- ◆ 5Q0 122 157 BA Kühlmittelschlauch

<sup>4)</sup> nicht im Lieferumfang enthalten, für Golf mit 1,2l/1,4l Benzinmotor bis Kw. 22/13 gesondert bestellen (ersetzt Kühlmittelschlauch aus dem Lieferumfang)

### Benötigte Spezialwerkzeuge, Prüf- und Messgeräte sowie Hilfsmittel:

- ◆ Entriegelungswerkzeug für Radio -T10057-
- ◆ Batterie-Ladegerät -VAS 590X-
- ◆ Reinigungs- und Einziehhilfe -VAS 6620-
- ◆ Zange für Federbandschellen -VAS 6340-
- ◆ Leitungsstrang-Reparatur-Set -VAS 1978-
- ◆ Zange für CLIC-Schlauchsellen -VAS 6653-
- ◆ Fahrzeugdiagnosetester mit ODIS-Service (aktuelle Produktversion/Diagnosedaten)

### Arbeitsablauf:

#### Hinweis

- ◆ *Der Einbau der Standheizung muss von einer Fachwerkstatt durchgeführt werden. Zur Montage werden spezielle Werkzeuge, sowie ergänzende, fahrzeugspezifische Literatur benötigt. Unsachgemäßer Einbau kann zu Schäden am Fahrzeug oder den gelieferten Bauteilen führen.*
- ◆ *Die in dieser Montageanleitung beschriebenen auszuführenden Arbeiten können sich durch Modellpflege-maßnahmen unter Umständen ändern. Somit sind zum Beispiel Änderungen der Leitungsfarben oder auch der Einbauorte nicht auszuschließen. Deshalb immer auch den jeweils aktuellen Stromlaufplan bzw. die aktuellen Reparaturleitfäden des Fahrzeuges beachten.*
- ◆ *Alle Leitungen sind so zu befestigen, dass sie nicht mit drehenden Teilen des Fahrzeuges in Berührung kommen können und das Scheuern an Blechkanten ausgeschlossen wird.*
- ◆ *Die folgenden Abbildungen zeigen ein Beispielfahrzeug und sind als Prinzipdarstellungen zu verstehen.*
- ◆ *Ausschließlich die deutsche Originalfassung ist maßgeblich. Für Übersetzungsfehler wird keine Haftung übernommen. Technische Änderungen vorbehalten.*

#### ACHTUNG!

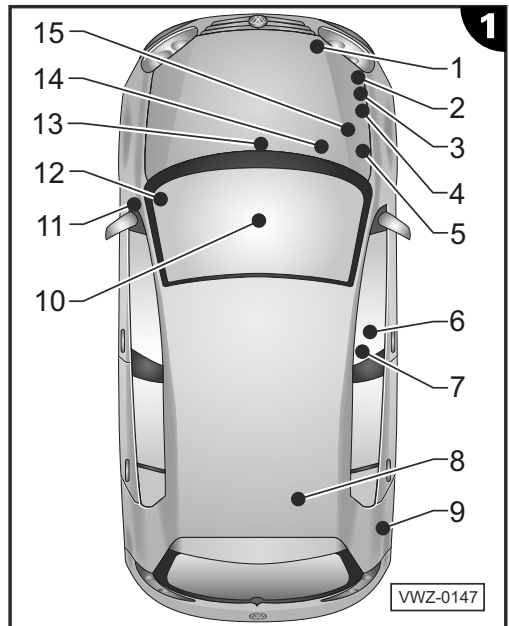
##### Sicherheitsmaßnahmen bei Arbeiten an Fahrzeugen mit Standheizung:

- Die Standheizung darf in Bereichen, in denen Feuer- und Explosionsgefahr besteht weder eingeschaltet sein oder eingeschaltet werden.
- Die Standheizung darf in geschlossenen Räumen ohne Abgasabsaugung weder eingeschaltet sein oder eingeschaltet werden (auch nicht über eine vorgewählte Einschaltzeit).
- Bei Arbeiten am geöffneten Kraftstoffsystem sind die gültigen Sauberkeitsregeln, Vorsichts- und Sicherheitsmaßnahmen zu beachten ⇒ Rep.-Gr. 00; Sicherheitshinweise.
- Sind Bauteile des Kraftstoffsystems (z. B. Dosierpumpe, Kraftstoffleitung, Geber für Kraftstoffvorratsanzeige) ausgebaut oder geöffnet, darf der Motor nicht gestartet werden.



## 1.1 Montageübersicht

- 1 - Typenschild
- 2 - Standheizung
- 3 - Abgasanlage
- 4 - Kraftstoffkanal
- 5 - Leitungssatz Absperrventil für Kühlmittel der Heizung
  - ◆ nur Touran mit 1,0l/1,2l/1,4l/1,5l Benzin- oder 1,6/2,0l Dieselmotor
- 6 - Leitungssatz Standheizung
- 7 - Kraftstoffleitung Standheizung
- 8 - Dosierpumpe mit Halter (ZSB Absaugereinheit)
- 9 - Hinweisschild
- 10 - Klimabedienteil
- 11 - Funkempfänger
- 12 - Antenne
- 13 - Kühlmittelschläuche
  - ◆ bei Touran mit 1,0l/1,2l/1,4l/1,5l Benzin- oder 1,6/2,0l Dieselmotor mit montiertem Absperrventil für Kühlmittel der Heizung
- 14 - Kühlmittelrohre



### Hinweis

Siehe auch ⇒ Seite 13 „Montageübersicht Innenraum“

## 1.2 Vorbereitende Arbeiten am Fahrzeug

### Hinweis

Es ist sicherzustellen, dass für die Änderung der Fahrzeugkonfiguration die aktuelle Version ODIS Service auf dem Fahrzeugdiagnosetester eingesetzt wird.

- Fahrzeugdiagnosetester mit ODIS Service bei ausgeschalteter Zündung am Diagnoseanschluss des Fahrzeuges anschließen.
- Zündung einschalten.
- Online Update Codierung aller betroffener Steuergeräte durchführen:
  - ◆ 01 Motorelektronik
  - ◆ 08 Klima-/Heizungselektronik
  - ◆ 09 Elektronische Zentralelektrik BCM
  - ◆ 19 Diagnoseinterface für Datenbus
  - ◆ 5F Informationselektronik
- Zündung ausschalten.
- Verbindung des Fahrzeugdiagnosetesters trennen.

### 1.2.1 Vorbereitende Arbeiten Innen

- A-Säulen-Verkleidung oben und unten Fahrerseite ausbauen.  
⇒ ELSA; Rep.-Gr. 70
- Schalttafelabdeckung Fahrerseite ausbauen.  
⇒ ELSA; Rep.-Gr. 68
- Bedienungs- und Anzeigeeinheit der Klimaanlage ausbauen.  
⇒ ELSA; Rep.-Gr. 80
- Rücksitzbank ausbauen damit der Schwalltopf zugänglich ist; bei geteilter Rücksitzbank muss ggf. nur ein Teil der Rücksitzbank ausgebaut werden.  
⇒ ELSA; Rep.-Gr. 72

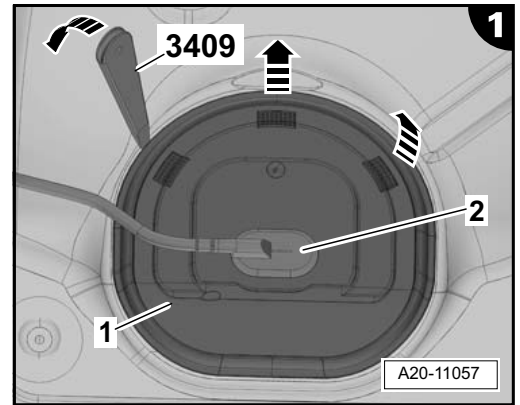
- Abdeckung -1- unter der Rücksitzbank mit dem Demontagekeil -3409- an den Halterasten ausclipsen -Pfeile-.
- Dichttülle -2- ausclipsen und Abdeckung -1- öffnen.

#### nur Fahrzeuge ohne Steuergerät für Informationselektronik im Handschuhfach:

- Infotainmentsystem ausbauen.
- ⇒ ELSA; Rep.-Gr. 91

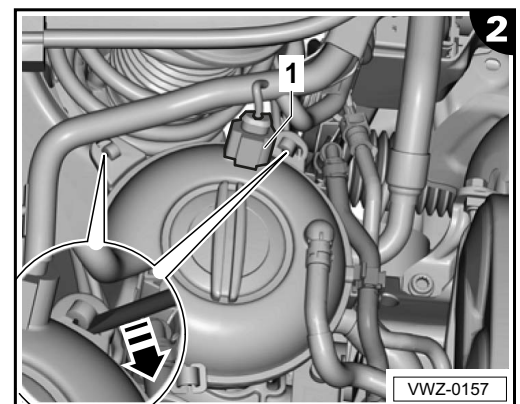
#### nur Fahrzeuge mit Steuergerät für Informationselektronik im Handschuhfach:

- Handschuhfachdeckel in Servicestellung bringen.
- ⇒ ELSA; Rep.-Gr. 68
- Fußraumabdeckung Beifahrerseite ausbauen.
- ⇒ ELSA; Rep.-Gr. 68
- Steuergerät für Informationselektronik ausbauen.
- ⇒ ELSA; Rep.-Gr. 91



### 1.2.2 Vorbereitende Arbeiten Aussen

- Batterie und Batterieträger ausbauen (wenn Batterie im Motorraum verbaut).
  - ⇒ ELSA; Rep.-Gr. 27
  - E-Box im Motorraum ausbauen.
  - ⇒ ELSA; Rep.-Gr. 97
  - Vorderrad rechts abbauen.
  - Radhausschale vorne rechts ausbauen.
  - ⇒ ELSA; Rep.-Gr. 66
  - Geräuschkämpfung ausbauen.
  - ⇒ ELSA; Rep.-Gr. 66
  - Unterbodenverkleidung rechts ausbauen.
  - ⇒ ELSA; Rep.-Gr. 66
  - Kühlmittel ablassen.
  - ⇒ ELSA; Rep.-Gr. 19
- Stecker abziehen und Verrastungen des Kühlmittelausgleichsbehälter entriegeln -Pfeil-. Kühlmittelausgleichsbehälter zur Seite legen.

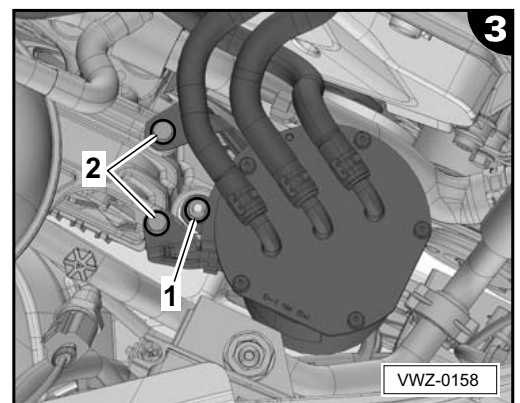


#### zusätzlich bei Fahrzeugen mit Dieselmotor:

- Luftfiltergehäuse ausbauen.
- ⇒ ELSA; Rep.-Gr. 23

#### Hinweis

Um die Zugänglichkeit bei den folgenden Montagearbeiten zu verbessern, sollten die Befestigungsschrauben -2- und die Befestigungsmutter -1- des Kraftstofffilters herausgeschraubt werden.

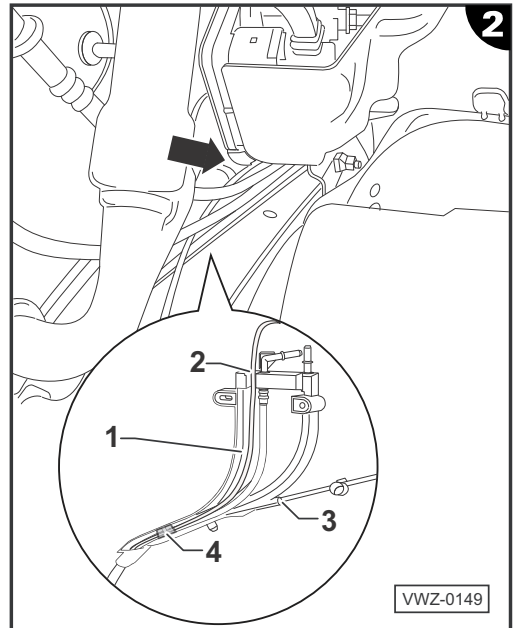
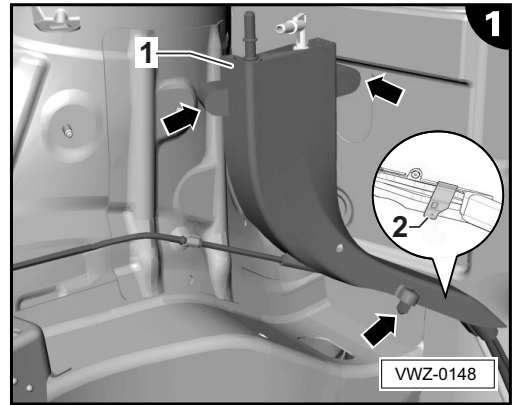




### 1.3 Kraftstoffleitung und Leitungssatz Standheizung zur Dosierpumpe verlegen

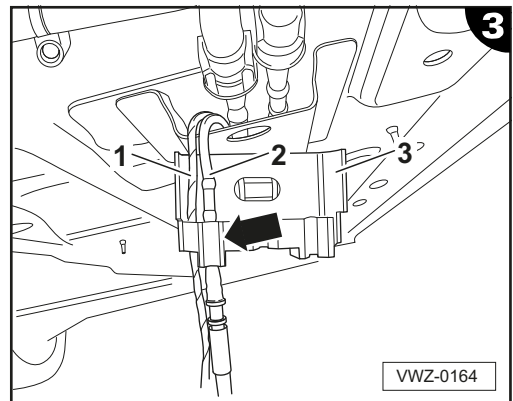
**Hinweis**

- ◆ Die Verschlüsse der gelieferten Kraftstoffleitungen müssen während der Verlegung auf den Kraftstoffleitungen verbleiben und dürfen erst unmittelbar vor dem Anschließen entfernt werden.
  - ◆ Die Kraftstoffleitungen dürfen nicht geknickt oder verspannt werden.
  - ◆ Beim Passat/Arteon befindet sich im unteren Bereich des Kraftstoffkanals -1- eine zusätzliche Halteklammer -2-.
  - ◆ Der Kraftstoffkanal -1- darf nach der Demontage nicht wieder verwendet werden. Bei der Montage den Kraftstoffkanal aus dem Lieferumfang verwenden.
  - Kraftstoffkanal -1- zuerst oben -Pfeile- und dann unten -Pfeil-abclipsen.
  - Kraftstoffleitungen und Halteklammer (nur Passat/Arteon) ausclipsen und Kraftstoffkanal -1- abnehmen.
  - Befestigungsklammer am Ende des Fahrzeuglängsträgers abclipsen (siehe Seite 4, Abb. 3, -3-).
  - Kraftstoffleitung sowie grau/rote und braune Einzeladern des Leitungssatzes mit der Reinigungs- und Einziehhilfe -VAS 6620- vom Motorraum -Pfeil- im Fahrzeuglängsträger nach hinten ziehen.
  - Kraftstoffleitung -3- und Einzeladern -2- wie gezeigt in den Kraftstoffkanal -1- aus dem Lieferumfang einziehen.
- nur Passat/Arteon:**
- Zusätzliche Halteklammer -4- in den Kraftstoffkanal -1- einclippen (vgl. Seite 4, Abb 1, -2-).



**Fortsetzung für alle Fahrzeuge:**

- Kraftstoffkanal in umgekehrter Reihenfolge montieren.
- Leitungssatz Standheizung -1- durch eine Öffnung in der Abschlusskappe -3- ziehen.
- Kraftstoffleitung -2- in die Befestigungsklammer einclippen -Pfeil-.
- Abschlusskappe -3- montieren.

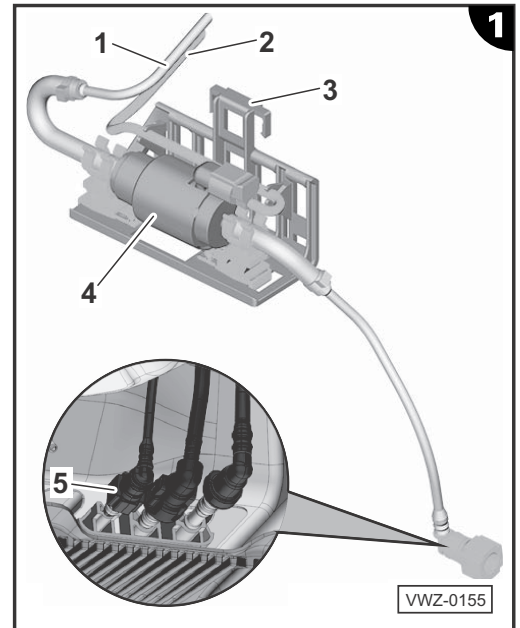


## 1.4 Dosierpumpe einbauen und anschließen

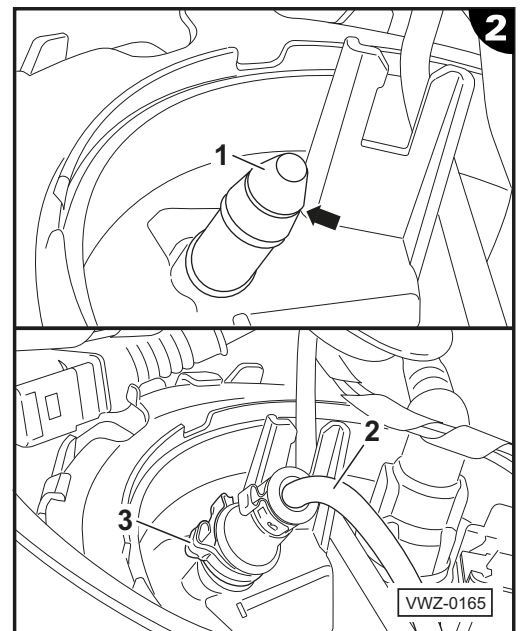
### Hinweis

- ◆ Die Dosierpumpe -V54- mit Halter wird wie in der Abbildung dargestellt, als komplette Baugruppe (ZSB Absaugereinheit) geliefert.
- ◆ Beim Touran und bei Fahrzeugen mit 4MOTION (z. B. Golf) kann es erforderlich sein den Kraftstoffbehälter abzusenken. Hierzu sind Hinterrad und Radhausschale hinten rechts auszubauen (⇒ ELSA; Rep.-Gr. 66) und anschließend der Kraftstoffbehälter abzusenken (⇒ ELSA; Rep.-Gr. 20). Die Befestigungsschrauben des Tanks sind bei der Montage durch neue Schrauben zu ersetzen!

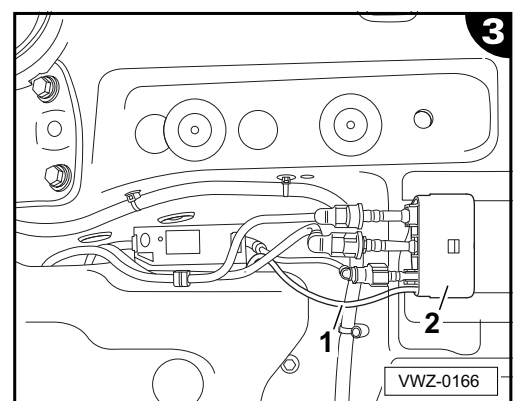
- Dosierpumpe -4- mit Halter -3- aus dem Lieferumfang einbauen. ⇒ ELSA; Rep.-Gr. 80
- Schnellkupplung -5- der Kraftstoffleitung mit der im Fahrzeuglängsträger verlegten Kraftstoffleitung verbinden (siehe oben).
- Kraftstoffleitung -1- und elektrische Leitung -2- der Dosierpumpe -4- zur Wartungsöffnung unter der Rücksitzbank verlegen.



- Spitze -1- des Anschlussnippels an der umlaufenden Markierung -Pfeil- abschneiden, um einen zusätzlichen Anschluss am Verschlussflansch des Kraftstoffbehälters herzustellen.
- Kraftstoffleitung -2- der Dosierpumpe am Anschlussnippel aufstecken und durch Schließen der Schelle -3- sichern.

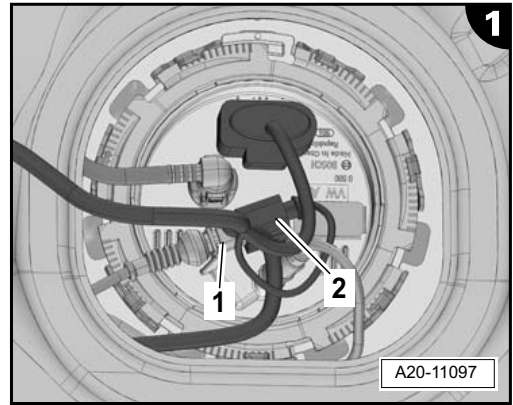


- Leitungssatz Standheizung -1- von der Befestigungsklammer -2- zur Wartungsöffnung unter der Rücksitzbank verlegen.
- Leitungssatz -1- mit Kabelbinder aus dem Lieferumfang an Leitungen oder Haltern des Fahrzeugs befestigen.





- Einzeladern des Leitungssatzes wie folgt im Steckverbinder -1- aus dem Lieferumfang verrasten:
  - ◆ grau/rot ⇒ Pin 1
  - ◆ braun ⇒ Pin 2
- Steckverbinder -1- und -2- zusammenstecken und verrasten und in die Halterung am Verschlussflansch einclipen.
- Nicht benötigte Leitungslänge des Leitungssatzes zurück in den Motorraum ziehen und z. B. in der Nähe Kühlmittelausgleichsbehälters mit Kabelbindern befestigen.



### 1.5 Leitungssatz Standheizung im Motorraum verlegen und anschließen

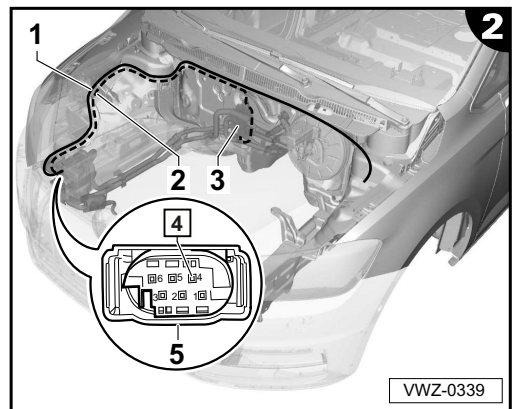
- Leitungssatz Standheizung -1- vom Einbauort der Standheizung zum Batterieträger verlegen und mit Kabelbinder aus dem Lieferumfang an vorhandenen Leitungen des Fahrzeugs befestigen.

nur Touran mit Absperrventil für Kühlmittel der Heizung:

**i Hinweis**

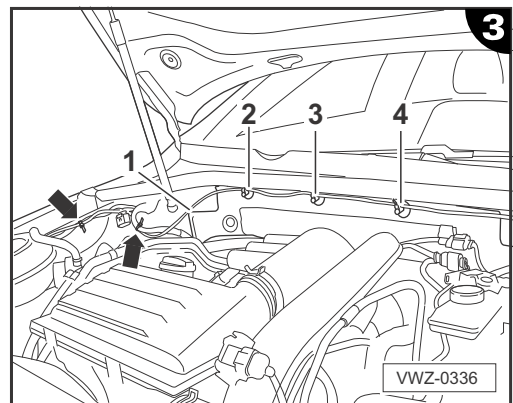
Beim Touran mit 1,0l/1,2/1,4l/1,5l Benzinmotor (s. Abb.) und 1,6l/2,0l Dieselmotor (o. Abb.) ist am Wasserrohr aus dem Lieferumfang ein zusätzliches Absperrventil für Kühlmittel der Heizung verbaut. Die Ansteuerung des Absperrventils -3- erfolgt über die Standheizung.

- Leitungssatz Absperrventil -2- vom Einbauort der Standheizung zum Einbauort des Absperrventils -3- verlegen und mit Kabelbindern an vorhanden Leitungen und Haltern des Fahrzeugs befestigen.
- Steckverbinder -5- vom Leitungssatz Standheizung -1- entriegeln und Blindstopfen aus Kammer **4** entfernen.
- Crimpanschluss der blau/gelben Einzelleitung des Leitungssatzes Absperrventil in Kammer **4** der Steckverbindung verrasten.
- Steckverbinder -5- vom Leitungssatz Standheizung -1- verriegeln.
- Leitungssätze -1- und -2- hinter der Steckverbindung mit Gewebeklebeband zusammenbinden.



### Fortsetzung für alle Fahrzeuge:

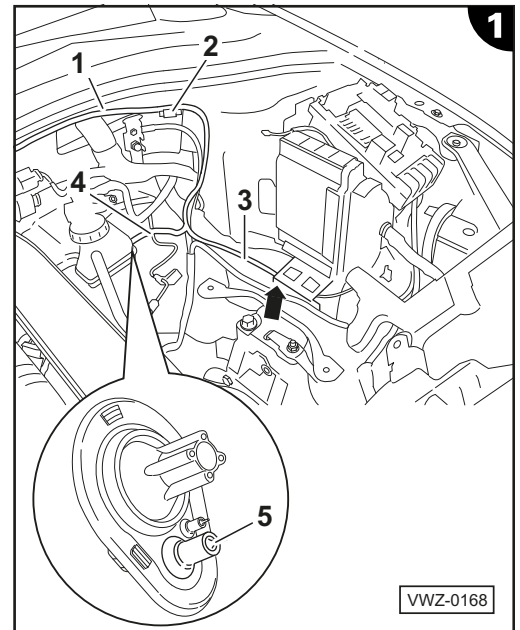
- Leitungssatz -1- mit Kabelclips -2-, -3- und -4- aus dem Lieferumfang im Motorraum befestigen.



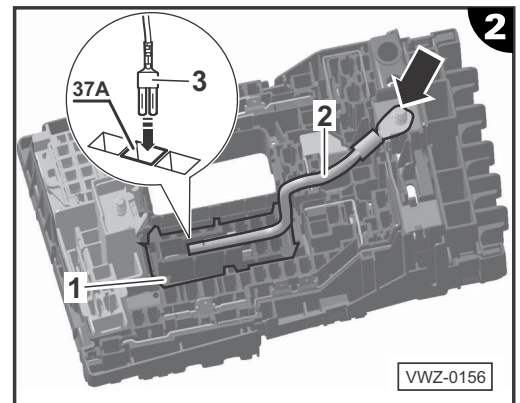
- Leitungssatz -1- mit Kantenclip -2- neben dem Massepunkt befestigen.
- Teilleitungssatz -3- (rot/gelbe Einzelader mit Sicherungsträger) weiter durch den Kabelkanal unter dem Batterieträger ziehen -Pfeil-.
- Teilleitungssatz -3- in die E-Box im Motorraum verlegen.
- Teilleitungssatz -4- mit Reinigungs- und Einziehhilfe -VAS 6620- durch die Tülle -5- in den Innenraum ziehen.

**i Hinweis**

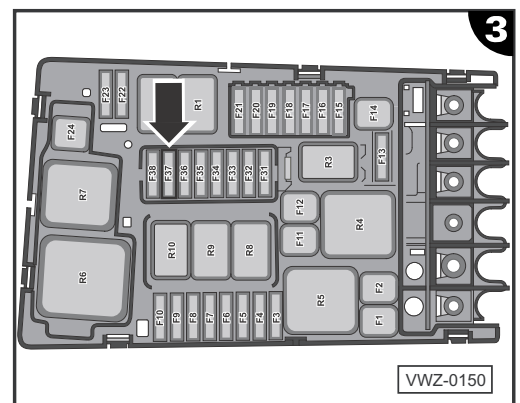
- ◆ *Der gelieferte Leitungssatz hat eine graue Kennzeichnung. Diese markiert den Übergang Motorraum/Innenraum. Der Leitungssatz sollte soweit in den Innenraum gezogen werden, dass sich die graue Kennzeichnung kurz vor oder hinter der Tülle -5- befindet.*
- ◆ *Falls erforderlich, Leitungsdurchführung in der Tülle -5- zusätzlich gegen Eindringen von Spritzwasser abdichten.*
- Leitungssatz mit Kabelbinder aus dem Lieferumfang an Leitungen oder Haltern des Fahrzeugs befestigen.



- Ggf. Sicherungsträger -1- im Träger der E-Box verrasten.
- Plus Leitung -2- des Leitungssatzes Standheizung am unteren Anschluss der E-Box verschrauben -Pfeil-.
- Kontakt -3- in Kammer 37A verrasten.



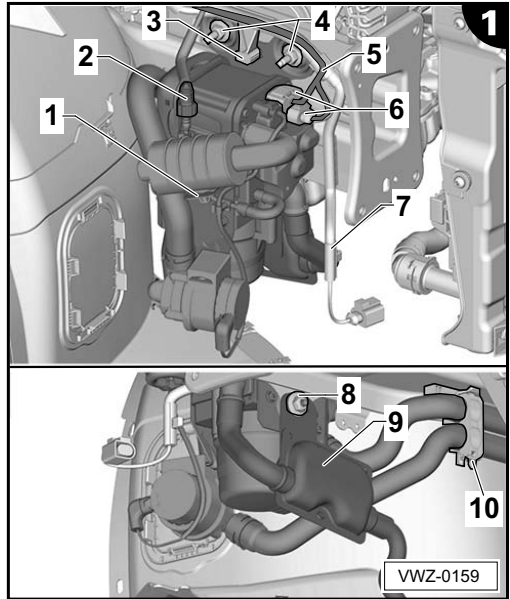
- Sicherung 20A aus dem Lieferumfang in den Sicherungsträger der E-Box, Steckplatz „F37“, einstecken -Pfeil-.





## 1.6 Standheizung montieren

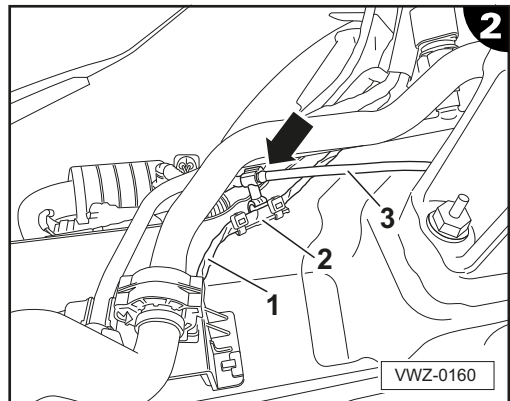
- Zuleitung -7- der Hupe/Nebelscheinwerfer vom rechten Stehblech des Fahrzeugs abclipsen.
- Steckverbinder -6- des gelieferten Leitungssatzes -5- auf die Anschlüsse der Standheizung aufschieben und verrasten.
- Standheizung -1- auf die Bolzen am Stehblech aufschieben und mit zwei Sechskanmutter -4- aus dem Lieferumfang verschrauben.
  - ◆ 20 Nm
- Krümmer der Abgasanlage -9- auf den Stützen der Standheizung aufschieben und Abgasanlage mit Sechskanmutter -8- aus dem Lieferumfang verschrauben.
  - ◆ 20 Nm
- Masseleitung des Leitungssatzes Standheizung und ggf. Masseleitung des Leitungssatzes Absperrventil am Massepunkt neben der Standheizung anschließen.
- Grüne Befestigungsklammer -3- auf den Bolzen des Stehblechs aufschieben und verrasten.



### Hinweis

Sollte schon eine grüne Befestigungsklammer -3- im Fahrzeug verbaut sein, Befestigungsklammer vom gelieferten Leitungsstrang entfernen und Leitungsstrang mit Kabelbindern am Fahrzeugleitungsstrang befestigen.

- Der Schlauchhalter wird auf den Gewindebolzen -10- des Fahrzeugs gedrückt.
- Originalen Leitungsclip vom Leitungsstrang -1- des Fahrzeugs entfernen und durch Leitungsclip -2- aus dem Lieferumfang ersetzen.
- Leitungsstrang -1- des Fahrzeugs mit Kabelbindern aus dem Lieferumfang am Leitungsclip -2- befestigen.
- Kraftstoffleitung -3- aus dem Lieferumfang in der zusätzlichen Klammer des Leitungsclips -2- verrasten. Dabei die beiden Markierungen -Pfeil- an der Kraftstoffleitung -3- beachten.
- Schnellkupplung der Kraftstoffleitung -3- am Anschluss der Standheizung aufschieben und verrasten (Seite 8, Abb. 1, -2-).



### Hinweis

Luft in der Kraftstoffversorgung der Standheizung kann zu Störungen im Brennbetrieb der Standheizung führen. Damit beim ersten Einschalten der Standheizung nach Arbeiten am Kraftstoffbehälter oder an der Kraftstoffförderereinheit keine Luft von der Dosierpumpe -V54- angesaugt und zur Standheizung gefördert wird, ist das Kraftstoffentnahmerohr nach Arbeiten in diesem Bereich mit Kraftstoff zu füllen (entlüften).



## 1.7 Kühlmittelrohre/Kühlmittelschläuche montieren

### **i** Hinweis

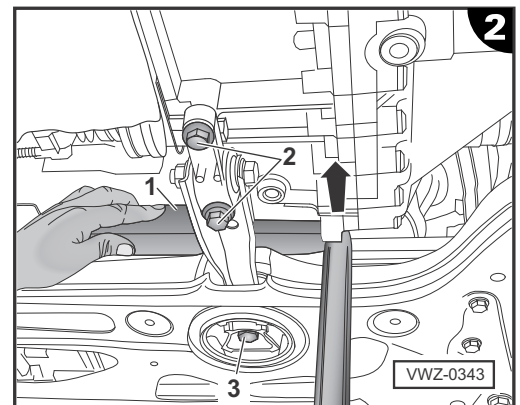
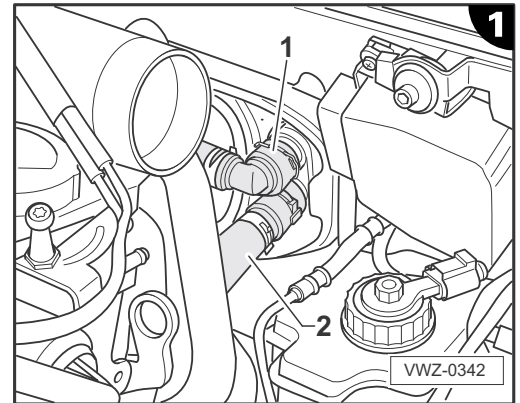
- ◆ Die Abbildung zeigt den Wärmetauscher für Heizung an einem Beispiel. Die Demontage des Kühlmittelschlauchs erfolgt bei allen Motoren sinngemäß.
  - ◆ Abhängig vom Motor und Fahrzeugausstattung ist es unter Umständen erforderlich zum Ausbauen des oberen Kühlmittelschlauchs weitere Fahrzeugteile zu demontieren ⇒ ELSA.
  - Oberen Kühlmittelschlauch (Zulauf) -1- zwischen Motor und Wärmetauscher für Heizung ausbauen.
- ⇒ ELSA; Rep.-Gr. 80

### nur Touran mit 1,0l/1,2l/1,4l/1,5l Benzin- oder 1,6/2,0l Dieselmotor:

- Unteren Kühlmittelschlauch (Rücklauf) -2- zwischen Motor und Wärmetauscher für Heizung ausbauen.
- ⇒ ELSA; Rep.-Gr. 80
- Befestigungsschrauben -2- und -3- der Pendelstütze heraus-schrauben.
  - Motor-/Getriebeeinheit mit Montiereisen nach vorne drücken -Pfeil- und durch geeignetes Distanzstück -1- (z. B. Holzklötz) in dieser Stellung fixieren.

### **i** Hinweis

Bei der Montage der Pendelstütze sind die Befestigungsschrauben -2- und -3- durch neue Schrauben zu ersetzen und gemäß Reparaturleitfaden festzuziehen (⇒ ELSA; Rep.-Gr. 10).

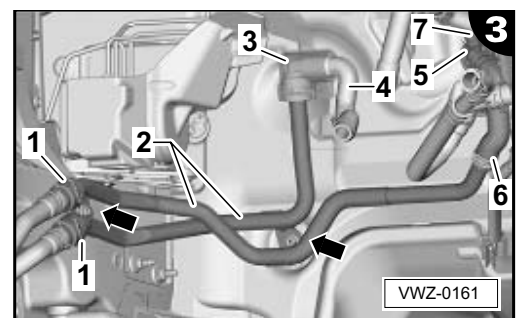


### nur Fahrzeuge mit 1,6l/2,0l Dieselmotor (nicht Touran):

- Stecker vom ABS-Steuergerät abziehen.
- Kühlmittelrohre -2- wie dargestellt von oben zwischen Motor und Spritzwand einfädeln.

### **i** Hinweis

- ◆ Abhängig vom Motor und Fahrzeugausstattung ist es unter Umständen erforderlich zum Einfädeln der Kühlmittelrohre weitere Fahrzeugteile zu demontieren ⇒ ELSA.
- ◆ Bei älteren Fahrzeugen passt unter Umständen der gelieferte Entlüftungsschlauch -7- (Verbindung zum Kühlmittelausgleichsbehälter) nicht. In diesem Fall ist der im Fahrzeug vorhandene Schlauch zu verwenden.
- Kühlmittelrohre -2- mit Sechskantmuttern -Pfeile- aus dem Lieferumfang an der Spritzwand fixieren. Sechskantmuttern noch nicht festziehen.
- Schnellkupplung -5- des Kühlmittelschlauchs -6- am Wärmetauscher für Heizung aufstecken und verriegeln.
- Schnellkupplungen -1- der Kühlmittelschläuche von der Standheizung auf die Kühlmittelrohre -2- aufstecken und verriegeln.
- Hitzeschutzblech -3- etwas zurückdrücken und Kühlmittelschlauch -4- aus dem Lieferumfang auf die Schnellkupplung des Kühlmittelrohrs aufstecken und verriegeln. Kühlmittelschlauch zum offenen Kühlmittelanschluss des Motors verlegen und anschließen.
- Sechskantmuttern -Pfeile- festziehen.
  - ◆ 8 Nm





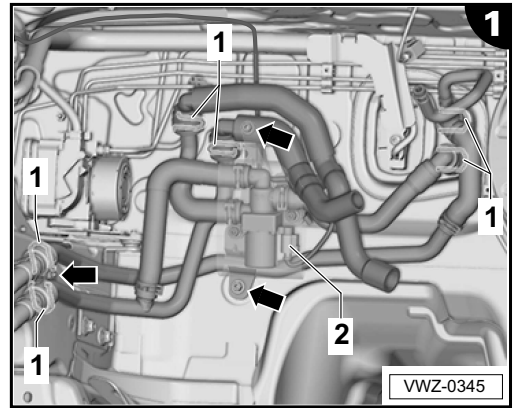
**nur Touran mit 1,6l/2,0l Dieselmotor:**

- Kühlmittelrohre wie dargestellt von oben zwischen Motor und Spritzwand einfädeln.

**Hinweis**

Abhängig vom Motor und Fahrzeugausstattung ist es unter Umständen erforderlich zum Einfädeln der Kühlmittelrohre weitere Fahrzeugteile zu demontieren ⇒ ELSA.

- Kühlmittelrohre mit Sechskantmuttern -Pfeile- aus dem Lieferumfang an der Spritzwand fixieren. Sechskantmuttern noch nicht festziehen.
- Schnellkupplungen -1- der Kühlmittelschläuche auf die Kühlmittelrohre aufstecken und verriegeln.
- Kühlmittelschläuche am Motor aufstecken und verriegeln.
- Sechskantmuttern -Pfeile- festziehen.
  - ◆ 8 Nm
- Anschlussstecker -2- des Leitungssatzes Absperrventil am Absperrventil einstecken und verrasten.

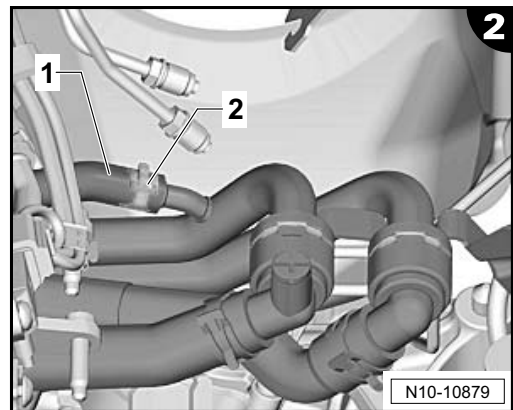


**nur Passat/Arteon 2.0 TDI Biturbo:**

- Steckachse und Schutzblech vorn rechts ausbauen.  
⇒ ELSA; Rep.-Gr. 42
- Heizungsunterstützungspumpe -V488- lösen.  
⇒ ELSA; Rep.-Gr. 19
- Wenn der Wasserschlauch -1- im Fahrzeug verbaut ist, Schlauchklemme -2- öffnen und Schlauch abziehen.

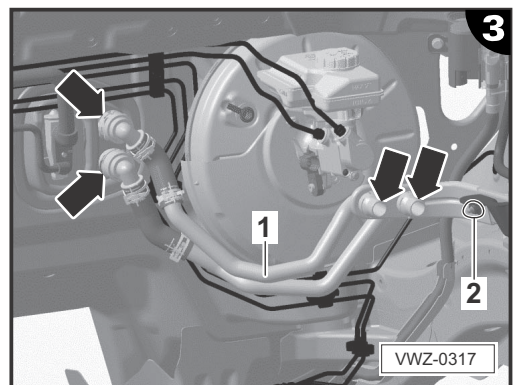
**Hinweis**

Beim Passat/Arteon sind die Kühlwasserrohre/-schläuche am einfachsten von unten einzubauen.

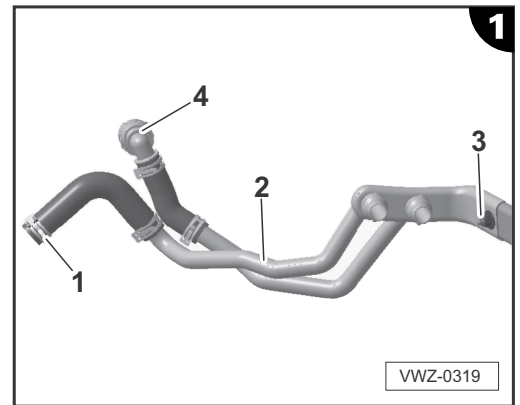


**nur Passat/Arteon/Tiguan 2.0 TDI Biturbo:**

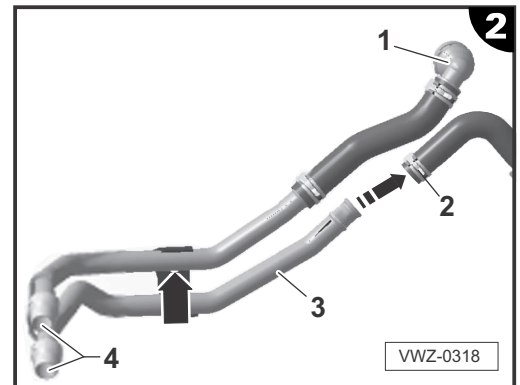
- Um die im Fahrzeug verbauten Kühlwasserrohre/-schläuche -1- auszubauen, Befestigungsmutter -2- abschrauben.
- Alle Kühlwasseranschlüsse -Pfeile- trennen und die komplette Baueinheit, bestehend aus Kühlwasserrohren und -schläuchen, aus dem Motorraum entnehmen.



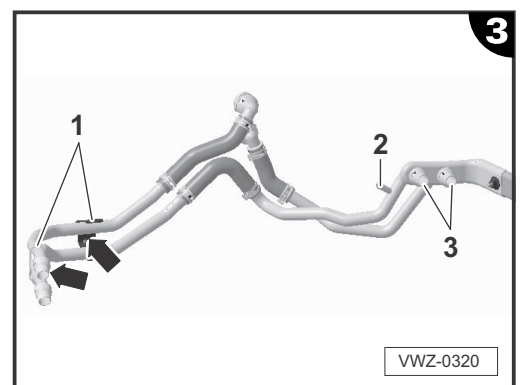
- Baueinheit -2- mit Sechskantmutter -3- im Motorraum verschrauben.
- Schnellkupplung -4- am unteren Anschluss am Wärmetauscher für Heizung aufstecken und verriegeln (siehe Seite 10, Abb. 3, -Pfeil- links unten).



- Gelieferte Baueinheit -3- vom vorderen rechten Radhaus aus, zwischen Motor und Spritzwand einfädeln.
- Baueinheit -3- in den bereits im Motorraum verbauten Kühlwasserschlauch einstecken -Pfeil-.
- Verbindung zwischen Kühlwasserschlauch und Kühlwasserrohr mit Schlauchklemme -2- sichern.
- Schnellkupplungen der Kühlmittelschläuche von der Standheizung auf die Anschlüsse -4- der Kühlmittelrohre aufstecken und verriegeln.
- Schnellkupplung -1- am oberen Anschluss am Wärmetauscher für Heizung aufstecken und verriegeln (siehe Seite 10, Abb. 3, -Pfeil- links oben).



- Halter -1- der Kühlmittelrohre mit Sechskantmuttern/Befestigungsclipsen -Pfeile- an der Spritzwand befestigen.
- Schnellkupplungen der Kühlwasserschläuche vom/zum Motor an den Anschlüssen -3- aufstecken und verriegeln.
- Gegebenenfalls Wasserschlauch am Anschluss -2- aufstecken und mit Schlauchklemme sichern (vgl. Seite 10, Abb. 2).



### nur Fahrzeuge mit 1,0l/1,2l/1,4l/1,5l Benzinmotor (nicht Touran):

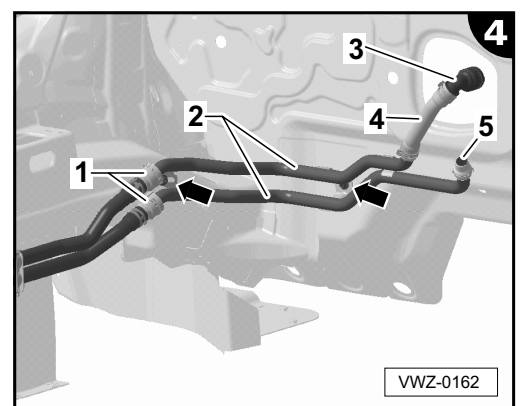
- Kühlmittelrohre -2- wie dargestellt von oben zwischen Motor und Spritzwand einfädeln.

#### Hinweis

Abhängig vom Motor und Fahrzeugausstattung ist es unter Umständen erforderlich zum Einfädeln der Kühlmittelrohre weitere Fahrzeugteile zu demontieren ⇒ ELSA.

- Kühlmittelrohre -2- mit Sechskantmuttern -Pfeile- aus dem Lieferumfang an der Spritzwand fixieren. Sechskantmuttern noch nicht festziehen.
- Schnellkupplung -3- des Kühlmittelschlauchs -4- am Wärmetauscher für Heizung aufstecken und verriegeln.
- Schnellkupplungen -1- der Kühlmittelschläuche von der Standheizung auf die Kühlmittelrohre -2- aufstecken und verriegeln.
- Kühlmittelschlauch aus dem Lieferumfang (ohne Abb.) auf die Schnellkupplung -5- des Kühlmittelrohrs aufstecken und verriegeln. Kühlmittelschlauch zum Motor verlegen und anschließen.
- Sechskantmuttern -Pfeile- festziehen.

◆ 8 Nm





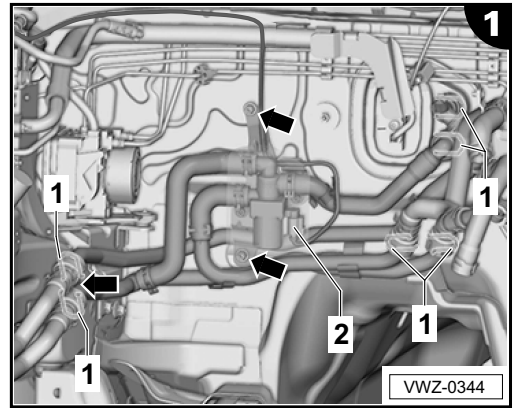
**nur Touran mit 1,0l/1,2l/1,4l/1,5l Benzinmotor:**

- Kühlmittelrohre wie dargestellt von oben zwischen Motor und Spritzwand einfädeln.

**Hinweis**

*Abhängig vom Motor und Fahrzeugausstattung ist es unter Umständen erforderlich zum Einfädeln der Kühlmittelrohre weitere Fahrzeugteile zu demontieren ⇒ ELSA.*

- Kühlmittelrohre mit Sechskantmuttern -Pfeile- aus dem Lieferumfang an der Spritzwand fixieren. Sechskantmuttern noch nicht festziehen.
- Schnellkupplungen -1- der Kühlmittelschläuche auf die Kühlmittelrohre aufstecken und verriegeln.
- Sechskantmuttern -Pfeile- festziehen.
  - ◆ 8 Nm
- Anschlussstecker -2- des Leitungssatzes Absperrventil am Absperrventil einstecken und verrasten.



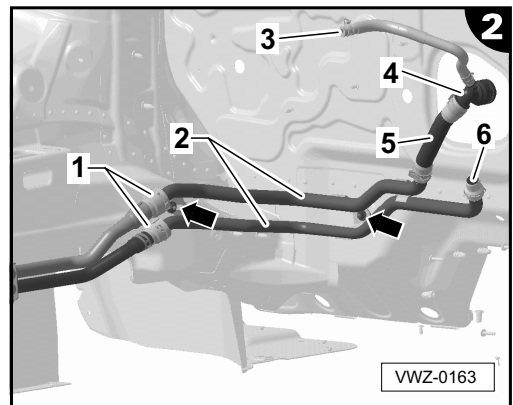
**nur Fahrzeuge mit 1,8/2,0l Benzinmotor:**

- Kühlmittelrohre -2- wie dargestellt von oben zwischen Motor und Spritzwand einfädeln.

**Hinweis**

*Abhängig vom Motor und Fahrzeugausstattung ist es unter Umständen erforderlich zum Einfädeln der Kühlmittelrohre weitere Fahrzeugteile zu demontieren ⇒ ELSA.*

- Kühlmittelrohre -2- mit Sechskantmuttern -Pfeile- aus dem Lieferumfang an der Spritzwand fixieren. Sechskantmuttern noch nicht festziehen.
- Schnellkupplung -4- des Kühlmittelschlauchs -5- am Wärmetauscher für Heizung aufstecken und verriegeln.
- Schnellkupplungen -1- der Kühlmittelschläuche von der Standheizung auf die Kühlmittelrohre -2- aufstecken und verriegeln.
- Kühlmittelschlauch -3- mit Schlauchklemme am Anschluss des Motors fixieren.
- Kühlmittelschlauch aus dem Lieferumfang (ohne Abb.) auf die Schnellkupplung -6- des Kühlmittelrohrs aufstecken und verriegeln. Kühlmittelschlauch zum offenen Kühlmittelanschluss des Motors verlegen und anschließen.
- Sechskantmuttern -Pfeile- festziehen.
  - ◆ 8 Nm



## 1.8 Leitungssatz Standheizung im Innenraum verlegen und anschließen

### Montageübersicht Innenraum:

#### 1 - Antenne

- ◆ Lieferumfang
- ◆ Verbau hinter der oberen A-Säulen Verkleidung
- ◆ Anschluß am Funkempfänger

#### 2 - Funkempfänger

- ◆ Lieferumfang
- ◆ Verbau hinter der seitlichen Abdeckung Schalttafel

#### 3 - CAN-Bus Leitungen

- ◆ Bestandteil des gelieferten Leitungssatzes Standheizung
- ◆ Anschluss am Steuergerät für Informationselektronik
- ◆ wenn kein Steuergerät für Informationselektronik im Fahrzeug verbaut ist, Anschluss am Infotainmentsystem

#### 4 - Infotainmentsystem

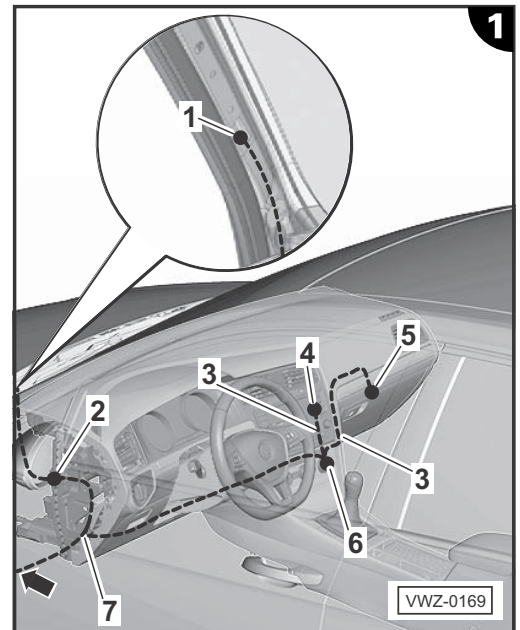
#### 5 - Steuergerät für Informationselektronik

#### 6 - Klimabedienteil

- ◆ mit zusätzlicher Taste für Standheizung, ersetzt vorhandenes Klimabedienteil

#### 7 - Leitungssatz Standheizung

- ◆ Lieferumfang
- ◆ aus dem Motorraum kommend -Pfeil-
- ◆ Einzeladern rot/gelb, violett/grau und braun ⇒ Funkempfänger
- ◆ Einzeladern orange/violett und orange/braun ⇒ Steuergerät für Informationselektronik oder Infotainmentsystem
- ◆ Einzelader rot/gelb ⇒ Klimabedienteil

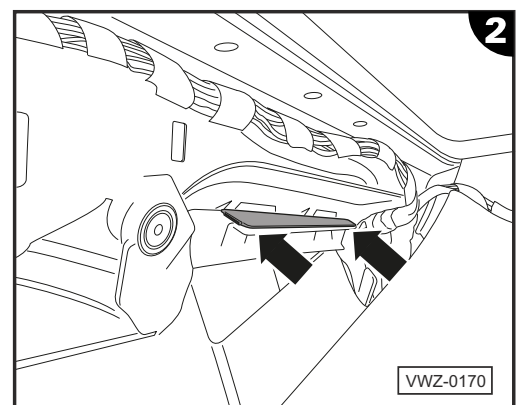


### Antenne montieren:

#### ⚠ ACHTUNG!

**Die Leitung der Antenne muss so verlegt werden, dass auf keinen Fall Airbags im Fahrzeug in ihrer Funktion beeinträchtigt werden. Anweisungen zu den Airbags im Reparaturleitfaden des Fahrzeuges beachten.**

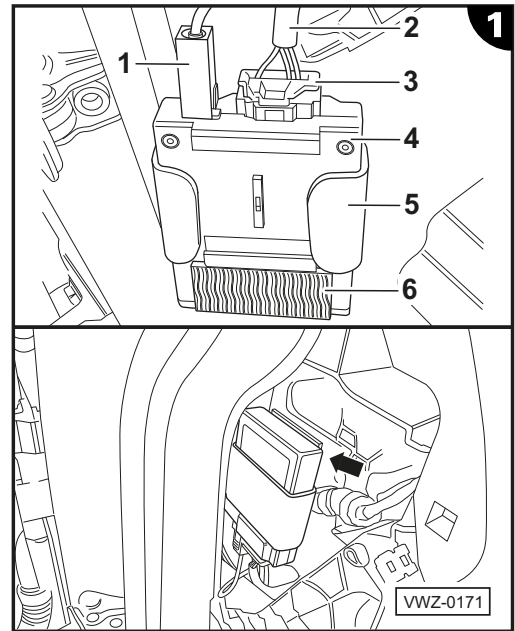
- Antenne aus dem Lieferumfang auf den Kunststoffträger an der oberen A-Säule verkleben.
- Anschlussleitung zur seitlichen Öffnung der Schalttafel verlegen.
- Anschlussleitung mit Kabelbinder aus dem Lieferumfang an Leitungen oder Haltern des Fahrzeuges befestigen.





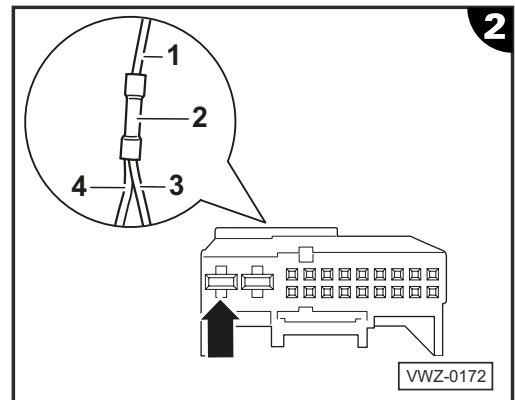
### Funkempfänger montieren:

- Einzeladern rot/gelb, violett/grau und braun des Leitungssatzes Standheizung zur seitlichen Öffnung der Schalttafel verlegen.
- Einzeladern des Leitungssatzes -2- wie folgt im Steckverbinder -3- aus dem Lieferumfang verrasten:
  - ◆ rot/gelb ⇒ Pin 1
  - ◆ violett/grau ⇒ Pin 2
  - ◆ braun ⇒ Pin 6
- Um Klappergeräusche zu verhindern, Unterlage -5- aus dem Lieferumfang wie dargestellt am gelieferten Funkempfänger -4- verkleben.
- Klettbandstreifen -6- aus dem Lieferumfang wie dargestellt am gelieferten Funkempfänger -4- verkleben.
- Antennenleitung -1- am Funkempfänger -4- aufstecken und verrasten.
- Stecker -3- des Leitungssatzes Standheizung in die Buchse des Funkempfängers -4- einstecken und verrasten.
- Träger der Schalttafel mit einem geeigneten Reiniger, z. B. Spiritus, entfetten.
- Schutzfolie vom Klettbandstreifen entfernen und Funkempfänger wie dargestellt seitlich am Träger der Schalttafel befestigen -Pfeil-.
- Leitungssatz zum Funkempfänger mit Kabelbinder aus dem Lieferumfang an Leitungen oder Haltern des Fahrzeugs befestigen.



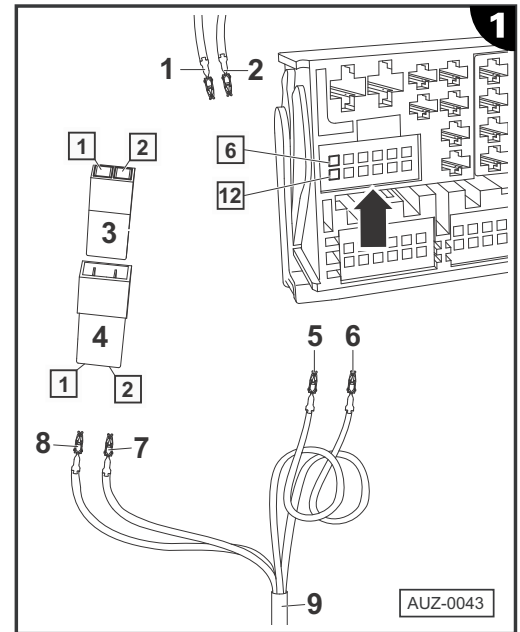
### Bedienungs- und Anzeigeeinheit der Klimaanlage montieren:

- Einzeladern orange/violett, orange/braun und rot/gelb des Leitungssatzes Standheizung zum Klimabedienteil verlegen.
- Leitungssatz mit Kabelbinder aus dem Lieferumfang an Leitungen oder Haltern des Fahrzeugs befestigen.
- Vorhandene Bedienungs- und Anzeigeeinheit der Klimaanlage aus dem Fahrzeug ausbauen.  
⇒ ELSA; Rep.-Gr. 80
- Vom Leitungsstrang zur Bedienungs- und Anzeigeeinheit der Klimaanlage circa 50 mm der Leitungsumwicklung abwickeln.
- Leitung zum Pin 20 -Pfeil- circa 30 mm vor dem Stecker durchtrennen und beide Leitungsenden abisolieren.
- Beide Leitungsenden -1- und -3- zusammen mit der rot/gelb Einzelader -4- des Leitungssatzes Standheizung in einem Quetschfönverbinder -2- aus dem Lieferumfang verquetschen.
- Quetschfönverbinder -2- zur Versiegelung mit Heißluftgebläse aus dem Leitungsstrang-Reparatur-Set -VAS 1978- verschrumpfen.
- Leitungsumwicklung erneuern.
- Neue Bedienungs- und Anzeigeeinheit der Klimaanlage mit Standheizungstaste einbauen.  
⇒ ELSA; Rep.-Gr. 80



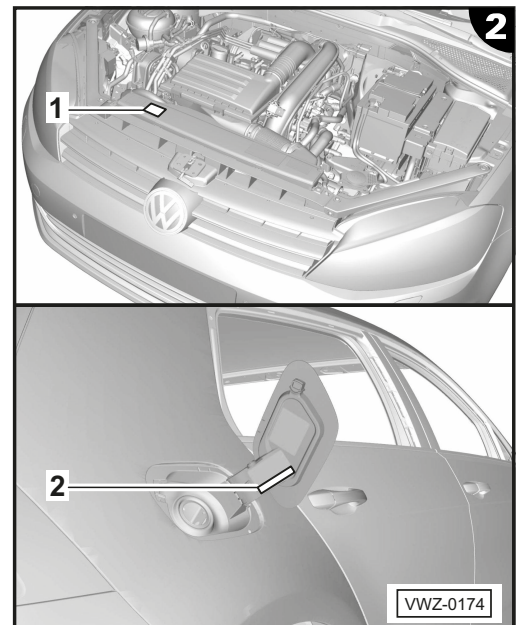
### CAN-Bus Leitungen anschließen:

- Leitungssatz -9- zum Steuergerät für Informationselektronik bzw. Infotainmentsystem weiterverlegen.
  - Crimpanschluss -8- der kurzen orange/violetten Leitung in Kammer **1** der gelieferten Steckverbindung -4- verrasten.
  - Crimpanschluss -7- der kurzen orange/braunen Leitung in Kammer **2** der gelieferten Steckverbindung -4- verrasten.
  - Mehrfachverbindung -Pfeil- entriegeln und aus dem Anschlussstecker herausziehen.
  - Crimpanschluss -1- der orange/violetten Einzelader aus Kammer **6** der Mehrfachsteckverbindung herausdrücken und in Kammer **1** der gelieferten Steckverbindung -3- verrasten.
  - Crimpanschluss -6- der orange/violetten Einzelader in Kammer **6** der Mehrfachsteckverbindung verrasten.
  - Crimpanschluss -2- der orange/braunen Einzelader aus Kammer **12** der Mehrfachsteckverbindung herausdrücken und in Kammer **2** der gelieferten Steckverbindung -3- verrasten.
  - Crimpanschluss -5- der orange/braunen Einzelader in Kammer **12** der Mehrfachsteckverbindung verrasten.
  - Mehrfachverbindung in den Anschlussstecker einstecken und verriegeln.
  - Steckverbindungen -3- und -4- zusammenstecken.
  - Leitungssatz mit Kabelbinder aus dem Lieferumfang an Leitungen oder Haltern des Fahrzeugs befestigen.
  - Steuergerät für Informationselektronik bzw. Infotainmentsystem einbauen.
- ⇒ ELSA; Rep.-Gr. 91



### 1.9 Abschließende Arbeiten und Aktivierung der Standheizung

- Alle Fahrzeugteile in umgekehrter Reihenfolge montieren.
- ⇒ ELSA
- Flächen für die Aufkleber -1- und -2- mit einem geeigneten Reiniger entfetten, z. B. Spiritus.
  - Typenschild -1- und Hinweisschild -2- aus dem Lieferumfang aufkleben.





**i Hinweis**

- ◆ *Es ist sicherzustellen, dass die Ruhespannung der Fahrzeugbatterie mindestens 12,5 Volt beträgt. Zur Erhaltung der Bordspannung während des Ablaufs ein Batterie-Ladegerät -VAS 590X- anschließen.*
- ◆ *Der Aufruf zur Fahrzeugkonfiguration (SVM Code) erfolgt bei fehlerfreier Vorgehensweise und Testerbedienung nur einmal. Mehrfachaufrufe ohne Aufforderung können Fehlermeldungen verursachen und haben keine Auswirkung auf die Konfiguration.*
- ◆ *Während des Heizgerät Probelaufs kann es zu Rauchentwicklung kommen.*
  - Fahrzeugdiagnosetester mit ODIS Service bei ausgeschalteter Zündung am Diagnoseanschluss des Fahrzeuges anschließen.
  - Zündung einschalten.
  - Betriebsart „Diagnose starten“ auswählen und das Fahrzeug identifizieren.
  - Nach dem Abfragen der Steuergeräte zu „Sonderfunktionen“ wechseln und „Software anpassen“ auswählen und bei „Um-/Nachrüstlösung“ den 5-stelligen Maßnahmencode „38659“ eingeben.

Nach der Codeeingabe wird die Onlineverbindung hergestellt und die Softwareanpassung durchgeführt.

- Diagnose beenden.

Alle Fehlerspeichereinträge werden gelöscht.

- Betriebsart „Diagnose starten“ erneut auswählen und das Fahrzeug identifizieren.
- Nach dem Abfragen der Steuergeräte zur „Geführten Fehlersuche“ wechseln und folgenden Ablauf für die beiden Steuergeräte durchführen:

| Steuergerät Klima/Heizungselektronik (KLH_08)                                                                                   | durchgeführt (✓) |
|---------------------------------------------------------------------------------------------------------------------------------|------------------|
| In den geführten Funktionen „08 - Grundeinstellung durchführen“ starten                                                         |                  |
| Eigendiagnose Steuergerät starten und Ereignisspeicher löschen                                                                  |                  |
| Bei Fahrzeugen <u>mit</u> Magnetkupplung am Klimakompressor, Magnetkupplung in den geführten Funktionen auf „aktiviert“ setzen. |                  |
| In den geführten Funktionen „08 - Ersteinlauf Klimakompressor“ durchführen                                                      |                  |

| Steuergerät Standheizung (ZST_18)                                                                               | durchgeführt (✓) |
|-----------------------------------------------------------------------------------------------------------------|------------------|
| In den geführten Funktionen „18 - Heizgerät entriegeln“ durchführen                                             |                  |
| Zur Befüllung der Kraftstoffleitung in den geführten Funktionen „18 - Kraftstofffördermenge prüfen“ durchführen |                  |
| In den geführten Funktionen „18 - Stellglieddiagnose“ -1- bis -5- durchführen                                   |                  |
| Eigendiagnose Steuergerät starten und Grundeinstellung ausführen (Menü „Heizbetrieb für Produktion“)            |                  |
| Eigendiagnose Steuergerät starten und Ereignisspeicher löschen                                                  |                  |
| In den geführten Funktionen „18 - Heizgerät Probelauf“ durchführen                                              |                  |
| In den geführten Funktionen „18 - Funkfernbedienung anlernen“ durchführen                                       |                  |


- Zündung ausschalten und Verbindung des Fahrzeugdiagnosetester trennen.
- Nach erfolgreicher Aktivierung der Standheizung muss das Infotainmentsystem neu gestartet werden; hierzu den Ein-/Ausschalter des Infotainmentsystems länger als 10 Sekunden gedrückt halten oder die Busruhe abwarten.

Nach Abschluss der Aktivierung wird die Menü-Anzeige „Standheizung“ nach einigen Minuten sichtbar.

- Funktionsüberprüfung der Standheizung durchführen:
  - ◆ Standheizung per Fernbedienung und Taste im Klimabedienteil auf Funktion prüfen.
  - ◆ Standheizungseinstellungen über das Display prüfen.
  - ◆ Alle übrigen Funktionen des Klimabedienteils auf Funktion prüfen.

⇒ Bordbuch des Fahrzeugs

**Beiblatt Betriebsanleitung (gilt nur für Fahrzeuge ohne Sitzheizung!):**

Bei der Nachrüstung von Fahrzeugen ohne Sitzheizung, ist das im Lieferumfang enthaltene Beiblatt der Betriebsanleitung des Fahrzeugs beizulegen. Des Weiteren ist der Kunde bei der Fahrzeugübergabe darauf hinzuweisen, dass die Taster  der neuen Bedienungs- und Anzeigeeinheit der Klimaanlage ohne Funktion sind.



# Montážní návod

EBA 045 960 D

## Originální nezávislé topení pro dodatečnou montáž

### Obsah dodávky:

- ◆ Různé trubky / hadice chladicího prostředku (předem smontované)
- ◆ Typový štítek
- ◆ Informační štítek
- ◆ Nezávislé topení
- ◆ Výfukové zařízení
- ◆ Dávkovací čerpadlo s držákem (montážní set odsávací jednotky)
- ◆ Palivový rozvod nezávislého topení
- ◆ Palivový kanál
- ◆ Sada vodičů nezávislého topení
- ◆ Sada vodičů uzavíracího ventilu <sup>1)</sup>
- ◆ Sada rádiového dálkového ovládání<sup>2)</sup>
- ◆ Plochá pojistka 20 A
- ◆ Návod k montáži
- ◆ Dodatek k návodu k obsluze <sup>3)</sup>
- ◆ Různý montážní materiál

<sup>1)</sup> jen pro Touran s 1,0l/1,2l/1,4l/1,5l benzinovým motorem nebo 1,6/2,0l naftovým motorem v obsahu dodávky

<sup>2)</sup> Rádiový přijímač, rádiové dálkové ovládání, anténa, podložka a proužky lepicí pásky

<sup>3)</sup> ⇒ Strana 26, dodatek k návodu k obsluze (platí pouze pro vozidla bez vyhřívání sedadel!)

### Příslušenství<sup>4)</sup>:

- ◆ 5Q0 122 157 BA Hadice chladicího prostředku

<sup>4)</sup> není obsahem dodávky, pro modely Golf s benzinovým motorem 1,2 l/1,4 l do KT 22/13 objednávejte zvlášť (je náhradou za hadici chladicího prostředku z obsahu dodávky)

### Potřebné speciální nářadí, zkušební a měřicí přístroje a pomůcky:

- ◆ Nástroj k odblokování pro rádio -T10057-
- ◆ Čisticí a zaváděcí pomůcka -VAS 6620-
- ◆ Sada pro opravu svazků fázových vodičů -VAS 1978-
- ◆ Diagnostické testovací zařízení vozidla se servisem ODIS (aktuální verze výrobku / diagnostická data)
- ◆ Nabíječka na baterie -VAS 590X-
- ◆ Kleště na pružinové objímky -VAS 6340-
- ◆ Kleště na objímky hadic CLIC -VAS 6653-

### Pracovní postup:

#### **Upozornění**

- ◆ *Montáž pomocného topení musí provádět odborná dílna. K montáži je zapotřebí speciálního nářadí včetně doplňujících, pro každé vozidlo specifické literatury. Neodborná montáž může mít za následek poškození vozidla nebo dodávaných komponent.*
- ◆ *Vzhledem k vývoji modelu automobilu, může za jistých okolností dojít ke změnám prováděných prací popsaných v tomto návodu k montáži. Z toho důvodu nelze vyloučit např. eventuální změny barev vodičů nebo také míst pro instalaci. Dbejte proto vždy také na aktuální schéma zapojení, resp. na aktuální pokyny pro opravy vozidla.*
- ◆ *Upevněte všechny vodiče tak, aby se nedostaly do styku s otáčejícími se částmi vozidla, a aby se neodíraly o hrany plechů.*
- ◆ *Následující obrázky ukazují příklady znázornění a je třeba je brát jako schematické nákresy.*
- ◆ *Směrodatná je výlučně německá originální verze. Za chyby v překladu neručíme. Technické změny vyhrazeny.*

#### **VÝSTRAHA!**

##### Bezpečnostní opatření při činnostech na vozidlech s nezávislým topením:

- ◆ Nezávislé topení nezapínejte a nenechávejte zapnuté v oblastech ohrožených požárem a výbuchem.
- ◆ Nezávislé topení nezapínejte a nenechávejte zapnuté v uzavřených místnostech bez odsávání výfukových plynů (také ne prostřednictvím předvolené doby zapnutí).
- ◆ Při činnostech na otevřeném palivovém systému dodržujte platné předpisy o čistotě, preventivní a bezpečnostní opatření ⇒ Opr. sk. 00; bezpečnostní pokyny.
- ◆ Pokud jsou komponenty palivového systému (např. dávkovací čerpadlo, palivové rozvody, snímače k zobrazení zásob paliva) demontované nebo otevřené, nesmíte nastartovat motor.

### 1.1 Přehled montáže

#### Strana 2 - obrázek 1

- 1 - Typový štítek
- 2 - Nezávislé topení
- 3 - Výfukové zařízení
- 4 - Palivový kanál
- 5 - Sada vodičů uzavírací ventil chladicí kapaliny topení
  - ◆ jen Touran s 1,0l/1,2l/1,4l/1,5l benzinovým motorem nebo 1,6/2,0l naftovým motorem



- 6 - Sada vodičů nezávislého topení
- 7 - Palivový rozvod nezávislého topení
- 8 - Dávkovací čerpadlo s držákem (montážní set odsávací jednotky)
- 9 - Informační štítek
- 10- Obslužný prvek klimatizace
- 11- Rádiový přijímač
- 12- Anténa
- 13- Hadice chladicího prostředku
  - ◆ u Touranu s 1,0l/1,2l/1,4l/1,5l benzínovým motorem nebo 1,6/2,0l naftovým motorem s namontovaným uzavíracím ventilem chladicí kapaliny topení
- 14- Trubka chladicího prostředku

### **Upozornění**

Viz také ⇒ strana 24 „Montážní přehled - interiér“

## 1.2 Přípravné práce na vozidle

### **Upozornění**

Musíte zajistit, aby byla pro změnu konfigurace vozidla na diagnostickém testovacím zařízení vozidla použita aktuální verze servisu ODIS.

- Diagnostické testovací zařízení vozidel se servisem ODIS připojte při vypnutém zapalování k diagnostické přípojce vozidla.
- Zapněte zapalování.
- Proveďte online aktualizace kódování všech příslušných řídicích jednotek:
  - ◆ 01 Elektronika motoru
  - ◆ 08 Elektronika klimatizace / topení
  - ◆ 09 Řídicí jednotka palubní sítě BCM
  - ◆ 19 Diagnostické rozhraní pro datovou sběrnici
  - ◆ 5F Informační elektronika
- Vypněte zapalování.
- Odpojte diagnostické testovací zařízení vozidla.

### 1.2.1 Vnitřní přípravné práce

- Demontujte obložení sloupků A nahoře a pod stranou řidiče.  
⇒ ELSA; Opr. sk. 70
- Demontujte kryt rozvodné desky na straně řidiče.  
⇒ ELSA; Opr. sk. 68
- Demontujte ovládací a zobrazovací jednotku klimatizace.  
⇒ ELSA; Opr. sk. 80
- Demontujte zadní sedadlo, aby byla přístupná protivířivá nádoba; u děleného zadního sedadla se musí popř. demontovat pouze jedna část zadního sedadla.  
⇒ ELSA; Opr. sk. 72

### **Strana 3 - obrázek 1**

- Uvolněte pod zadním sedadlem pomocí klínu pro demontáž -3409- kryt -1- z upevňovacích podpěr -šipky-.
- Uvolněte těsnící průchodku -2- a otevřete kryt -1-.

### **pouze vozidla bez řídicí jednotky pro informační elektroniku v odkládací přihrádce:**

- Demontujte informační systém.  
⇒ ELSA; Opr. sk. 91

### **pouze vozidla s řídicí jednotkou pro informační elektroniku v odkládací přihrádce:**

- Uvedte kryt odkládací přihrádky do servisní polohy.  
⇒ ELSA; Opr. sk. 68
- Demontujte obložení prostoru pro nohy na straně spolujezdce.  
⇒ ELSA; Opr. sk. 68
- Demontujte řídicí jednotku informační elektroniky.  
⇒ ELSA; Opr. sk. 91

### 1.2.2 Vnější přípravné práce

- Demontujte baterii a držák baterie (pokud je baterie v motorovém prostoru).  
⇒ ELSA; Opr. sk. 27
- Demontujte elektrickou skříň v motorovém prostoru.  
⇒ ELSA; Opr. sk. 97
- Sundejte přední pravé kolo.
- Demontujte vložku předního pravého podběhu.  
⇒ ELSA; Opr. sk. 66
- Demontujte absorbér hluku.  
⇒ ELSA; Opr. sk. 66
- Demontujte kryt podvozku vpravo.  
⇒ ELSA; Opr. sk. 66
- Vypusťte chladicí kapalinu.  
⇒ ELSA; Opr. sk. 19

#### **Strana 3 - obrázek 2**

- Vytáhněte zástrčku a odblokujte západky vyrovnávací nádrže chladicí kapaliny -šipka-. Odložte vyrovnávací nádrž chladicí kapaliny stranou.

#### **dodatečně u vozidel s naftovým motorem:**

#### **Strana 3 - obrázek 3**

- Demontujte těleso vzduchového filtru.  
⇒ ELSA; Opr. sk. 23

#### ***Upozornění***

*Aby se zlepšila přístupnost při následujících montážních činnostech, měli byste vyšroubovat upevňovací šrouby -2- a upevňovací matice -1- palivového filtru.*

### 1.3 Montáž palivového rozvodu a sady vodičů nezávislého topení k dávkovacímu čerpadlu

#### **Strana 4 - obrázek 1**

#### ***Upozornění***

- ◆ *Uzávěry dodávaných palivových rozvodů musí zůstat během montáže na palivových rozvodech a odstranit je lze až bezprostředně před připojením.*
- ◆ *Palivové rozvody nesmíte zalomit nebo je nadměrně napínat.*
- ◆ *U modelů Passat/Arteon se nachází ve spodní části palivového kanálu -1- dodatečná svorka -2-.*
- ◆ *Palivový kanál -1- nelze po demontáži opět použít. Při montáži použijte palivový kanál z obsahu dodávky.*
- Odepněte palivový kanál -1- nejdříve nahoře -šipky- a pak dole -šipka-.
- Uvolněte palivové rozvody a svorky (pouze Passat/Arteon) a vyjměte palivový kanál -1-.
- Odepněte upevňovací svorky na konci podélného nosníku vozidla (viz strana 4, obr. 3, -3-).

#### **Strana 4 - obrázek 2**

- Vytáhněte palivový rozvod a šedé/červené a hnědé samostatné žíly sady vodičů pomocí čistící a zaváděcí pomůcky -VAS 6620- z motorového prostoru -šipka- v podélném nosníku vozidla směrem dozadu.
- Vtáhněte palivový rozvod -3- a samostatné žíly -2- tak, jak je to znázorněno na obrázku, do palivového kanálu -1- z obsahu dodávky.

#### **pouze Passat/Arteon:**

- Upevněte dodatečné svorky -4- do palivového kanálu -1- (viz strana 4, obr. 1, -2-).

#### **Pokračování pro všechna vozidla:**

- Namontujte palivový kanál v obráceném pořadí.

#### **Strana 4 - obrázek 3**

- Protáhněte sadu vodičů nezávislého topení -1- otvorem v uzavíracím krytu -3-.
- Upevněte palivový rozvod -2- do palivové svorky -šipka-.
- Namontujte uzavírací kryt -3-.



## 1.4 Montáž a připojení dávkovacího čerpadla

### Strana 5 - obrázek 1

#### **Upozornění**

- ◆ Dávkovací čerpadlo -V54- s držákem dodáváme tak, jak je to znázorněno na obrázku, jako kompletní konstrukční skupinu (montážní set odsávací jednotky).
- ◆ U Touranu a u vozidel s technologií 4MOTION (např. Golf) může dojít k nutnosti snížení palivové nádrže. K tomu musíte demontovat zadní pravé kolo a vložku podběhu (⇒ ELSA; Opr. sk. 66) a následně snížit palivovou nádrž (⇒ ELSA; Opr. sk. 20). Upevňovací šrouby nádrže musíte při montáži vyměnit za nové šrouby!
- Namontujte dávkovací čerpadlo -4- s držákem -3- z obsahu dodávky.  
⇒ ELSA; Opr. sk. 80
- Spojte rychlou spojku -5- palivového rozvodu s palivovým rozvodem namontovaným v podélném nosníku vozidla (viz nahoře).
- Namontujte palivový rozvod -1- a elektrický rozvod -2- dávkovacího čerpadla -4- k otvoru pro údržbu pod zadní sedadlo.

### Strana 5 - obrázek 2

- Uřízněte hrot -1- spojovací vsuvky na kruhovém značení -šipka-, abyste vytvořili dodatečné připojení na uzavírací přírubě palivové nádrže.
- Nasuňte palivový rozvod -2- dávkovacího čerpadla na spojovací vsuvku a zajistěte uzavřením objímky -3-.

### Strana 5 - obrázek 3

- Namontujte sadu vodičů nezávislého topení -1- z upevňovací svorky -2- do otvoru pro údržbu pod zadním sedadlem.
- Upevněte sadu vodičů -1- kabelovou páskou z obsahu dodávky na rozvody nebo držáky vozidla.

### Strana 6 - obrázek 1

- Samostatné žíly sady vodičů zapojte následujícím způsobem do zásuvné spojky -1- z obsahu dodávky:
  - ◆ šedá/červená ⇒ kolík 1
  - ◆ hnědá ⇒ kolík 2
- Spojte a zablokujte zásuvnou spojku -1- a -2- a upevněte ji do držáku na uzavírací přírubě.
- Nepotřebnou délku vodičů sady vodičů protáhněte zpět do prostoru motoru a kabelovými páskami upevněte např. v blízkosti vyrovnávací nádrže chladicí kapaliny.

## 1.5 Montáž a připojení sady vodičů nezávislého topení v prostoru motoru

### Strana 6 - obrázek 2

- Vedte sadu vodičů -1- nezávislého topení z montážního místa nezávislého topení k nosiči baterie a upevněte jej kabelovou páskou z obsahu dodávky ke stávajícím vodičům vozidla.

jen Touran s uzavíracím ventilem chladicí kapaliny topení:

#### **Upozornění**

U Touranu s 1,0l/1,2l/1,4l/1,5l benzínovým motorem (viz obr.) a 1,6l/2,0l naftovým motorem (bez obr.) je na vodní trubce z obsahu dodávky zabudován přídatný uzavírací ventil chladicí kapaliny topení. Uzavírací ventil -3- je řízen nezávislým topením.

- Vedte sadu vodičů uzavíracího ventilu -2- z montážního místa nezávislého topení k montážnímu místu uzavíracího ventilu -3- a připevněte ji kabelovými páskami ke stávajícím vodičům a držákům vozidla.
- Odblokujte nástrčnou spojku -5- ze sady vodičů nezávislého topení -1- a odstraňte zaslepovací zátku z komory **4**.
- Krimpovací konektor modré/žluté dílčí žíly sady vodičů uzavíracího ventilu zapojte do komory **4** zásuvného spoje.
- Zablokujte nástrčnou spojku -5- sady vodičů nezávislého topení -1- .
- Svažte dohromady sady vodičů -1- a -2- za zásuvným spojem pomocí textilní lepicí pásky.

**Pokračování pro všechna vozidla:**

### Strana 6 - obrázek 2

- Připevněte sadu vodičů -1- kabelovými spojkami -2-, -3- a -4- z obsahu dodávky v prostoru motoru.

### Strana 7 - obrázek 1

- Připevněte sadu vodičů -1- pomocí klipu na rohy -2- vedle uzemňovacího bodu.
- Částečnou sadu vodičů -3- (červené/žluté samostatné žíly s nosičem pojistek) protáhněte dále kabelovým kanálem pod nosičem baterie -šipka-.

- Vedte částečnou sadu vodičů -3- do elektrické skříně v motorovém prostoru.
- Protáhněte částečnou sadu vodičů -4- s čistící a zaváděcí pomůckou -VAS 6620- objímkou -5- do interiéru vozidla.

### **Upozornění**

- ◆ *Dodávaná sada vodičů je označena šedou barvou. Tato označuje přechod motorovým prostorem / interiérem. Sadu vodičů je tedy nutno vtáhnout do interiéru tak, aby se šedé označení nacházelo těsně před nebo za objímkou -5-.*
- ◆ *Pokud je to nutné, utěsněte dodatečně kabelovou průchodku v objímce -5- proti vniknutí stříkající vody.*
- Upevněte sadu vodičů kabelovou páskou z obsahu dodávky na rozvody nebo držáky vozidla.

### **Strana 7 - obrázek 2**

- Možná upevněte nosič pojistek -1- v nosníku elektrické skříně.
- Našroubujte plusový vodič -2- sady vodičů nezávislého topení na dolní přípojku elektrické skříně -šipka-.
- Zaklapněte kontakt -3- v komoře D37A.

### **Strana 7 - obrázek 3**

- Zasuňte pojistku 20A z obsahu dodávky do nosiče pojistek elektrické skříně, do zdířky „F37“ -šipka-.

## **1.6 Montáž nezávislého topení**

### **Strana 8 - obrázek 1**

- Uvolněte svorky přívodního vodiče -7- houkačky / mlhového světlometu z pravého kolmého plechu vozidla.
- Nasuňte a zacvakněte konektor -6- dodávané sady vodičů -5- na přípojky nezávislého topení.
- Nasuňte nezávislé topení -1- na čepy kolmého plechu a přišroubujte dvěma šestihrannými maticemi -4- z obsahu dodávky.
  - ◆ 20 Nm
- Nasuňte koleno výfukového zařízení -9- na nátrubek nezávislého topení a přišroubujte výfukové zařízení šestihrannou maticí -8- z obsahu dodávky.
  - ◆ 20 Nm
- Připojte zemnicí kabel sady vodičů nezávislého topení a popř. zemnicí kabel sady vodičů uzavíracího ventilu k uzemňovacímu bodu vedle nezávislého topení.
- Nasuňte a upevněte zelenou upevňovací svorku -3- na čepy kolmého plechu.

### **Upozornění**

*Pokud je ve vozidle zelená upevňovací svorka -3- již namontována, odstraňte upevňovací svorku z dodaného svazku fázových vodičů a připevněte svazek fázových vodičů kabelovou páskou ke svazku vodičů vozidla.*

- Držák hadice se přitlačí na závitový čep -10- vozidla.

### **Strana 8 - obrázek 2**

- Odstraňte originální svorku vodiče ze svazku fázových vodičů vozidla -1- a nahraďte ji svorkou vodiče -2- z obsahu dodávky.
- Upevněte svazek fázových vodičů vozidla -1- kabelovými páskami z obsahu dodávky na svorku vodiče -2-.
- Upevněte palivový rozvod -3- z obsahu dodávky v přídatné svorce vodiče -2-. Respektujte přitom obě značky -šipka- na palivovém rozvodu -3-.
- Nasuňte a upevněte rychlospojku palivového rozvodu -3- na přípojku nezávislého topení (strana 8, obr. 1, -2-).

### **Upozornění**

*Vzduch v přívodu paliva nezávislého topení by mohl způsobit závady spalovacího provozu nezávislého topení. Aby nedošlo při prvním zapnutí nezávislého topení po pracích na palivové nádrži nebo palivové přívodní jednotce k nasátí vzduchu z dávkovacího čerpadla -V54- a jeho dopravení do nezávislého topení, musíte naplnit odběrnou trubku na palivo po těchto pracích palivem (odvzdušnění).*

## **1.7 Montáž trubek / hadic chladicího prostředku**

### **Strana 9 - obrázek 1**

### **Upozornění**

- ◆ *Na obrázku je znázorněn příklad tepelného výměníku pro topení. Demontáž hadice chladicího prostředku se provádí obdobně u všech motorů.*
- ◆ *V závislosti na typu motoru a výbavy vozidla je za jistých okolností nutno demontovat další součástky vozidla k vyjmutí horní hadice chladicího prostředku ⇒ ELSA.*
- Demontujte horní hadici chladicího prostředku (přívod) -1- mezi motorem a tepelným výměníkem pro topení.  
⇒ ELSA; Opr. sk. 80



---

**jen Touran s 1,0l/1,2l/1,4l/1,5l benzinovým motorem nebo 1,6/2,0l naftovým motorem:**

- Demontujte dolní hadici chladicího prostředku (zpětný tok) -2- mezi motorem a tepelným výměníkem pro topení.  
⇒ ELSA; Opr. sk. 80

**Strana 9 - obrázek 2**

- Vyšroubujte upevňovací šrouby -2- a -3- kyvné podpěry.
- Zatlačte jednotku motoru/převodovky montážní pákou dopředu -šipka- a vhodnou distanční vložkou -1- (např. dřevěným špalkem) ji v této poloze zafixujte.

** Upozornění**

*Při montáži kyvné podpěry je třeba upevňovací šrouby -2- a -3- vyměnit za nové utáhnout dle příručky pro opravy vozidla (⇒ ELSA; Opr. sk. 10).*

**pouze vozidla s naftovým motorem 1,6l/2,0l (ne Touran):**

- Vytáhněte zástrčku z řídicího přístroje ABS.

**Strana 9 - obrázek 3**

- Vložte trubku chladicího prostředku -2- z horní strany mezi motor a přepážku tak, jak je znázorněno na obrázku.

** Upozornění**

- ◆ *V závislosti na typu motoru a výbavy vozidla je nutno za jistých okolností demontovat další součástky vozidla k vložení trubky chladicího prostředku ⇒ ELSA.*
- ◆ *U starších vozidel nemusí být dodávaná odvodušňovací hadice -7- (spojení s vyrovnávací nádrží chladicí kapaliny) vhodná. V tomto případě je třeba použít stávající hadici vozidla.*
- Připevněte trubky chladicího prostředku -2- na přepážku pomocí šestihranných matic -šipky- z obsahu dodávky. Šestihranné matice ještě nedotahujte.
- Nasuňte a zablokujte rychlospojku -5- hadice chladicího prostředku -6- na tepelný výměník pro topení.
- Nasuňte a zablokujte rychlospojku -1- hadic chladicího prostředku nezávislého topení na trubku chladicího prostředku -2-.
- Zatlačte trochu tepelný štít -3- a nasuňte a zablokujte hadici chladicího prostředku -4- z obsahu dodávky na rychlospojku trubky chladicího prostředku. Uložte a připojte hadici chladicího prostředku k otevřené přípojce chladicího prostředku motoru.
- Dotáhněte šestihranné matice -šipky-.
  - ◆ 8 Nm

**jen Touran s naftovým motorem 1,6l/2,0l :****Strana 10 - obrázek 1**

- Vložte trubku chladicího prostředku z horní strany mezi motor a přepážku tak, jak je znázorněno na obrázku.

** Upozornění**

*V závislosti na typu motoru a výbavy vozidla je nutno za jistých okolností demontovat další součástky vozidla k vložení trubky chladicího prostředku ⇒ ELSA.*

- Připevněte trubky chladicího prostředku na přepážku pomocí šestihranných matic -šipky- z obsahu dodávky. Šestihranné matice ještě nedotahujte.
- Nasuňte a zablokujte rychlospojky -1- hadic chladicího prostředku na trubky chladicího prostředku.
- Nasaďte hadice chladicího prostředku na motor a zablokujte je.
- Dotáhněte šestihranné matice -šipky-.
  - ◆ 8 Nm
- Zasuňte a zablokujte spojovací zástrčku -2- sady vodičů uzavíracího ventilu u uzavíracího ventilu.

**pouze pro model Passat/Arteon 2.0 TDI Biturbo:**

- Demontujte nástrčnou osu a ochranný kryt vpředu vpravo.  
⇒ ELSA; Opr. sk. 42

**Strana 10 - obrázek 2**

- Uvolněte podpůrné tepelné čerpadlo -V488-.  
⇒ ELSA; Opr. sk. 19
- Pokud je ve vozidle namontována vodní hadice -1-, otevřete objímku hadice -2- a vytáhněte hadici.

** Upozornění**

*U Passat/Arteon u lze trubky/hadice chladicí kapaliny nejnadhěji namontovat zespoda.*

**pouze pro model Passat/Arteon/Tiguan 2.0 TDI Biturbo:**

### **Strana 10 - obrázek 3**

- K demontáži trubek a hadic chladicí kapaliny namontovaných ve vozidle -1- odšroubujte upevňovací matici -2-.
- Odpojte všechny přípojky chladicí kapaliny -šipky- a vyjměte z motorového prostoru kompletní komponentu sestávající z trubek a hadic chladicí kapaliny.

### **Strana 11 - obrázek 1**

- Přišroubujte komponentu -2- šestihrannou maticí -3- v motorovém prostoru.
- Nasuňte rychlospojku -4- na dolní přípojku na tepelném výměníku pro topení a zablokujte ji (viz strana 10, obr. 3, -šipka- vlevo dole).

### **Strana 11 - obrázek 2**

- Vložte dodávanou komponentu -3- z pravého předního podběhu mezi motor a přepážku.
- Zasuňte komponentu -3- do již namontované hadice chladicí kapaliny v motorovém prostoru -šipka-.
- Zajistěte spojení mezi hadicí a trubicí chladicí kapaliny objímkou hadice -2-.
- Nasuňte a zablokujte rychlospojky hadic chladicích prostředků nezávislého topení na přípojky trubky chladicího prostředku -4-.
- Nasuňte rychlospojku -1- na horní přípojku na tepelném výměníku pro topení a zablokujte ji (viz strana 10, obr. 3, -šipka- vlevo nahoře).

### **Strana 11 - obrázek 3**

- Přišroubujte držák -1- trubky chladicího prostředku k přepážce pomocí šestihranných matic/přichytek -šipky-.
- Nasuňte a zablokujte rychlospojky hadic chladicí kapaliny z/k motoru na přípojky -3-.
- Případně nasuňte vodní hadici na přípojku -2- a zajistěte objímkou hadice (viz strana 10, obr. 2).

**pouze vozidla s naftovým motorem 1,0I/1,2I/1,4I/1,5I (ne Touran):**

### **Strana 11 - obrázek 4**

- Vložte trubku chladicího prostředku -2- z horní strany mezi motor a přepážku tak, jak je znázorněno na obrázku.



#### **Upozornění**

*V závislosti na typu motoru a výbavy vozidla je nutno za jistých okolností demontovat další součástky vozidla k vložení trubky chladicího prostředku ⇒ ELSA.*

- Připevněte trubky chladicího prostředku -2- na přepážku pomocí šestihranných matic -šipky- z obsahu dodávky. Šestihranné matice ještě nedotahujte.
- Nasuňte a zablokujte rychlospojku -3- hadice chladicího prostředku -4- na tepelný výměník pro topení.
- Nasuňte a zablokujte rychlospojku -1- hadic chladicího prostředku nezávislého topení na trubku chladicího prostředku -2-.
- Nasuňte a zablokujte hadici chladicího prostředku z obsahu dodávky (bez obr.) na rychlospojku -5- trubky chladicího prostředku. Namontujte a připojte hadici chladicího prostředku k motoru.
- Dotáhněte šestihranné matice -šipky-.
  - ◆ 8 Nm

**pouze Touran s benzinovým motorem 1,0I/1,2I/1,4I/1,5I:**

### **Strana 12 - obrázek 1**

- Vložte trubku chladicího prostředku z horní strany mezi motor a přepážku tak, jak je znázorněno na obrázku.



#### **Upozornění**

*V závislosti na typu motoru a výbavy vozidla je nutno za jistých okolností demontovat další součástky vozidla k vložení trubky chladicího prostředku ⇒ ELSA.*

- Připevněte trubky chladicího prostředku na přepážku pomocí šestihranných matic -šipky- z obsahu dodávky. Šestihranné matice ještě nedotahujte.
- Nasuňte a zablokujte rychlospojky -1- hadic chladicího prostředku na trubku chladicího prostředku.
- Dotáhněte šestihranné matice -šipky-.
  - ◆ 8 Nm
- Zasuňte a zablokujte spojovací zástrčku -2- sady vodičů uzavíracího ventilu u uzavíracího ventilu.



**pouze vozidla s benzinovým motorem 1,8/2,0l:**

### **Strana 12 - obrázek 2**

– Vložte trubku chladicího prostředku -2- z horní strany mezi motor a přepážku tak, jak je znázorněno na obrázku.

#### ***Upozornění***

*V závislosti na typu motoru a výbavy vozidla je nutno za jistých okolností demontovat další součástky vozidla k vložení trubky chladicího prostředku ⇒ ELSA.*

- Připevněte trubky chladicího prostředku -2- na přepážku pomocí šestihranných matic -šipky- z obsahu dodávky. Šestihranné matice ještě nedotahujte.
- Nasuňte a zablokujte rychlospojku -4- hadice chladicího prostředku -5- na tepelný výměník pro topení.
- Nasuňte a zablokujte rychlospojku -1- hadic chladicího prostředku nezávislého topení na trubku chladicího prostředku -2-.
- Připevněte hadici chladicího prostředku -3- objímkou hadice na přípojku motoru.
- Nasuňte a zablokujte hadici chladicího prostředku z obsahu dodávky (bez obr.) na rychlospojku -6- trubky chladicího prostředku. Uložte a připojte hadici chladicího prostředku k otevřené přípojce chladicího prostředku motoru.
- Dotáhněte šestihranné matice -šipky-.
  - ◆ 8 Nm

## **1.8 Montáž a připojení sady vodičů nezávislého topení v interiéru**

### **Strana 13 - obrázek 1**

**Přehled montáže v interiéru:**

#### **1 - Anténa**

- ◆ Obsah dodávky
- ◆ Montáž za obložení horních sloupků A
- ◆ Přípojka k rádiovému přijímači

#### **2 - Rádiový přijímač**

- ◆ Obsah dodávky
- ◆ Montáž za boční kryt rozvodné desky

#### **3 - Vodiče sběrnice CAN**

- ◆ Součást dodávané sady vodičů nezávislého topení
- ◆ Přípojka na řídicí jednotku pro informační elektroniku
- ◆ pokud není integrována žádná řídicí jednotka pro informační elektroniku ve vozidle, připojení k informačnímu systému

#### **4 - Informační systém**

#### **5 - Řídicí jednotka pro informační elektroniku**

#### **6 - Obslužný prvek klimatizace**

- ◆ s přidavným tlačítkem pro nezávislé topení, nahrazuje existující prvek klimatizace

#### **7 - Sada vodičů nezávislého topení**

- ◆ Obsah dodávky
- ◆ přicházející z motorového prostoru -šipka-
- ◆ Samostatné žíly červená/žlutá, fialová/šedá a hnědá ⇒ rádiový přijímač
- ◆ Samostatné žíly oranžová/fialová a oranžová/hnědá ⇒ řídicí jednotka pro informační elektroniku nebo informační systém
- ◆ Samostatná žíla červená/žlutá ⇒ obslužný prvek klimatizace

**Montáž antény:**

#### ***VÝSTRAHA!***

**Vodič antény musíte instalovat tak, aby v žádném případě neomezoval funkci airbagů ve vozidle. Dbejte pokynů k opravě airbagů v příručce pro opravy vozidla.**

### **Strana 13 - obrázek 2**

- Nalepte anténu z obsahu dodávky na plastový nosník na horním sloučku A.
- Vedte spojovací vodič k bočnímu otvoru rozvodné desky.
- Upevněte spojovací vodič kabelovou páskou z obsahu dodávky na rozvody nebo držáky vozidla.

**Montáž rádiového přijímače:**

- Vedte samostatné žíly červená/žlutá, fialová/šedá a hnědá sady vodičů nezávislého topení do bočního otvoru rozvodné desky.



### **Strana 14 - obrázek 1**

- Samostatné žíly sady vodičů -2- zapojte následujícím způsobem do násuvné svorkovnice -3- z obsahu dodávky:
  - ◆ červená/žlutá ⇒ kolík 1
  - ◆ fialová/šedá ⇒ kolík 2
  - ◆ hnědá ⇒ kolík 6
- Aby se zamezilo klepání, nalepte podložku -5- z obsahu dodávky tak, jak je znázorněno na obrázku, na dodávaný rádiový přijímač -4-.
- Nalepte proužky lepicí pásky -6- z obsahu dodávky tak, jak je znázorněno na obrázku, na dodávaný rádiový přijímač -4-.
- Nasuňte a upevněte vodič antény -1- na rádiový přijímač -4-.
- Nasuňte a upevněte zástrčku -3- sady vodičů nezávislého topení do zdířky rádiového přijímače -4-.
- Odmastěte nosič rozvodné desky pomocí vhodného čisticího prostředku, např. lihem.
- Odstraňte ochrannou fólii z proužků lepicí pásky a upevněte rádiový přijímač tak, jak je znázorněno na obrázku, na boční stranu nosiče rozvodné desky -šipka-.
- Upevněte sadu vodičů k rádiovému přijímači kabelovou páskou z obsahu dodávky na rozvody nebo držáky vozidla.

### **Montáž ovládací a zobrazovací jednotky klimatizace:**

- Vedďte samostatné žíly oranžová/fialová, oranžová/hnědá a červená/žlutá sady vodičů nezávislého topení k obslužnému prvku klimatizace.
  - Upevněte sadu vodičů kabelovou páskou z obsahu dodávky na rozvody nebo držáky vozidla.
  - Demontujte stávající obslužnou a zobrazovací jednotku klimatizace z vozidla.
- ⇒ ELSA; Opr. sk. 80

### **Strana 14 - obrázek 2**

- Odviňte ze svazku fázových vodičů k obslužné a zobrazovací jednotce klimatizace cca 50 mm ovinu.
  - Oddělte vodič kolíku 20 -šipka- cca 30 mm před zástrčkou a odizolujte oba konce vodiče.
  - Oba konce vodiče -1- a -3- zatlačte společně s červenou/žlutou samostatnou žílou -4- sady vodičů nezávislého topení do lisovací spojky -2- z obsahu dodávky.
  - Pomocí horkovzdušné pistole zapečetěte smrštěním lisovací spojku -2- ze sady pro opravu svazků fázových vodičů -VAS 1978-.
  - Obnovte ovinutí svazku fázových vodičů.
  - Namontujte novou obslužnou a zobrazovací jednotku klimatizace s tlačítkem pro nezávislé topení.
- ⇒ ELSA; Opr. sk. 80

### **Připojení vodičů sběrnice CAN:**

### **Strana 15 - obrázek 1**

- Vedďte dále sadu vodičů -9- k řídicí jednotce pro informační elektroniku resp. informační systém.
  - Krimpovací konektor -8- krátkého oranžového/fialového vodiče zapojte do komory **1** zásuvného spoje -4- z obsahu dodávky.
  - Krimpovací konektor -7- krátkého oranžového/hnědého vodiče zapojte do komory **2** zásuvného spoje -4- z obsahu dodávky.
  - Odblokujte vícenásobné spojení -šipka- a vytáhněte jej z násuvné svorkovnice.
  - Krimpovací konektor -1- oranžové/fialové dílčí žíly vytačte z komory **6** vícenásobného konektoru a zapojte do komory **1** dodané zásuvné svorkovnice -3-.
  - Krimpovací konektor -6- oranžové/fialové dílčí žíly zapojte do komory **6** vícenásobného konektoru.
  - Krimpovací konektor -2- oranžové/hnědé dílčí žíly vytačte z komory **12** vícenásobného konektoru a zapojte do komory **2** dodané zásuvné svorkovnice -3-.
  - Krimpovací konektor -5- oranžové/hnědé dílčí žíly zapojte do komory **12** vícenásobného konektoru.
  - Vícenásobné spojení zasuňte a zablokujte v násuvné svorkovnici.
  - Zásuvné svorkovnice -3- a -4- spojte.
  - Upevněte sadu vodičů kabelovou páskou z obsahu dodávky na rozvody nebo držáky vozidla.
  - Namontujte řídicí jednotku pro informační elektroniku nebo informační systém.
- ⇒ ELSA; Opr. sk. 91

### **1.9 Dokončovací práce a aktivace nezávislého topení**

- Všechny díly vozidla namontujte v obráceném pořadí.
- ⇒ ELSA

### **Strana 15 - obrázek 2**

- Plochy pro nálepky -1- a -2- odmastěte pomocí vhodného čisticího prostředku, např. lihu.



- Nalepte typový štítek -1- a informační štítek -2- z obsahu dodávky.

### **Upozornění**

- ◆ *Musíte se ujistit, že klidové napětí baterie vozidla má hodnotu minimálně 12,5 voltů. Abyste měli v průběhu postupu k dispozici palubní napětí, připojte nabíječku baterie -VAS 590X-.*
- ◆ *Výzva ke konfiguraci vozidla (kód SVM) se provádí při bezchybném postupu a testovacích podmínkách pouze jednou. Opakované přístupy bez výzvy mohou vyvolat chybová hlášení a nemají žádný vliv na konfiguraci.*
- ◆ *Během zkušebního chodu topného přístroje může dojít ke vzniku kouře.*
- Diagnostické testovací zařízení vozidel se servisem ODIS připojte při vypnutém zapalování k diagnostické přípojce vozidla.
- Zapněte zapalování.
- Zvolte provozní režim „Spustit diagnostiku“ a identifikujte vozidlo.
- Po testování řídicích jednotek změňte na volbu „Zvláštní funkce“ a „Přizpůsobení softwaru“ a při akcích „řešení přestavby / dodatečného vybavení“ zadejte 5místný kód opatření „38659“.

Po zadání kódu se vytvoří on-line spojení a provede se přizpůsobení softwaru.

- Ukončit diagnostiku.

Všechny záznamy o chybách uložené v paměti se smažou.

- Zvolte opět provozní režim „Spustit diagnostiku“ a identifikujte vozidlo.
- Po testování řídicích jednotek se přesuňte na "Řízené vyhledávání chyb" a proveďte následující proces pro obě řídicí jednotky:

| <b>Řídicí jednotka klimatizace / elektroniky topení (KLH_08)</b>                                                           | <b>proveden (✓)</b> |
|----------------------------------------------------------------------------------------------------------------------------|---------------------|
| Spustte v řízených funkcích „08 - Provést základní nastavení“                                                              |                     |
| Spustte vlastní diagnostiku řídicí jednotky a vymažte paměť s událostmi                                                    |                     |
| U vozidel s magnetickou spojkou na kompresoru klimatizace nastavte magnetickou spojku v řízených funkcích na „aktivováno“. |                     |
| Proveďte v řízených funkcích „08 - První spuštění kompresoru klimatizace“                                                  |                     |

| <b>Řídicí jednotka nezávislého topení (ZST_18)</b>                                                              | <b>proveden (✓)</b> |
|-----------------------------------------------------------------------------------------------------------------|---------------------|
| Proveďte v řízených funkcích „18 - Odblokování topného přístroje“                                               |                     |
| Pro naplnění palivového rozvodu proveďte v řízených funkcích „18 - Kontrola množství přívodního paliva“         |                     |
| Proveďte v řízených funkcích „18 - Diagnostika nastavovacích článků" -1- až -5-                                 |                     |
| Spustte vlastní diagnostiku řídicí jednotky a proveďte základní nastavení (Menu „Provoz vytápění pro produkci“) |                     |
| Spustte vlastní diagnostiku řídicí jednotky a vymažte paměť s událostmi                                         |                     |
| Proveďte v řízených funkcích „18 - Zkušební chod topného přístroje“                                             |                     |
| Proveďte v řízených funkcích „18 - Naučení rádiového dálkového ovládání“                                        |                     |

- Vypněte zapalování a odpojte diagnostické testovací zařízení vozidla.
- Po úspěšné aktivaci nezávislého topení restartujte informační systém. K tomu stiskněte a přidržte zapnutí / vypnutí informačního systému déle než 10 sekund nebo počkejte na uklidnění sběrnice.

Po ukončení aktivace se objeví po několika minutách menu se zobrazením "Nezávislé topení".

- Proveďte funkční kontrolu nezávislého topení:
  - ◆ Zkontrolujte funkčnost nezávislého topení prostřednictvím dálkového ovládání a tlačítka v obslužném prvku klimatizace.
  - ◆ Zkontrolujte na displeji nastavení nezávislého topení.
  - ◆ Zkontrolujte funkčnost všech ostatních funkcí obslužného prvku klimatizace.

⇒ Příručka vozidla

### **Dodatek k návodu k obsluze (platí pouze pro vozidla bez vyhřívání sedadel!):**

Při dodatečné montáži do vozidel bez vyhřívání sedadel je třeba přiložit dodatek k návodu k obsluze vozidla zahrnutý v obsahu dodávky. Kromě toho musí být zákazník při předávání vozidla upozorněn na to, že tlačítka na nové ovládací a zobrazovací jednotce klimatizace nemají žádnou funkci.



# Installation instructions

## Genuine Auxiliary Heater Retrofit Kit

EBA 054 960 D

### Scope of delivery:

- ◆ Various coolant pipes/hoses (pre-mounted)
- ◆ Name plate
- ◆ Information plate
- ◆ Auxiliary heater
- ◆ Exhaust system
- ◆ Dosing pump with bracket (assembly extraction unit)
- ◆ Auxiliary heater fuel line
- ◆ Fuel duct
- ◆ Auxiliary heater wiring harness
- ◆ Shut-off valve wiring harness <sup>1)</sup>
- ◆ Remote control kit <sup>2)</sup>
- ◆ 20A blade-type fuse
- ◆ Installation instructions
- ◆ User handbook leaflet <sup>3)</sup>
- ◆ Assorted fitting material

<sup>1)</sup> Only included in the scope of delivery for Touran with 1.0l/1.2l/1.4l/1.5l petrol or 1.6/2.0l diesel engine

<sup>2)</sup> Remote control receiver, remote control, aerial, underlay and hook-and-loop fastener strips

<sup>3)</sup> ⇒ Page 36, User handbook leaflet (only valid for vehicles without seat heating!)

### Accessories<sup>4)</sup>:

- ◆ 5Q0 122 157 BA Coolant hose

<sup>4)</sup> Not included in the scope of delivery, order separately for Golf with 1.2l/1.4l petrol engine, up to week 22/13 (replaces coolant hose included in the scope of delivery)

### Required special tools, testing and measuring equipment and auxiliary equipment:

- ◆ Radio release tool for radio -T10057-
- ◆ Cleaning and pull-in aid -VAS 6620-
- ◆ Wiring harness repair kit -VAS 1978-
- ◆ Vehicle diagnostics tester with ODIS service (current product version/diagnostic data)
- ◆ Battery charger -VAS 590X-
- ◆ Pliers for spring clips -VAS 6340-
- ◆ Pliers for CLIC hose clamp -VAS 6653-

### Installation process:



#### Notice

- ◆ *The installation of the auxiliary heater must be carried out by a competent workshop. Special tools are needed for the installation, as well as detailed, vehicle-specific manuals. Incorrect fitting may lead to damage to the vehicle or the supplied components.*
- ◆ *The work to be performed, as described in these installation instructions, may vary in some circumstances as a result of model improvement measures. As such, changes to the wiring colours or even the fitting locations cannot be discounted. In view of this, please ensure that you always use the appropriate current circuit diagram or the current vehicle workshop manual.*
- ◆ *Secure the wires so that they cannot come into contact with any moving parts of the vehicle and cannot chafe on any metal edges.*
- ◆ *The following illustrations show example views and are to be understood as schematic diagrams.*
- ◆ *Only the original German version is definitive. No liability is assumed for translation errors. Subject to technical modifications.*

#### **! ATTENTION!**

##### Safety measures when working on vehicles with an auxiliary heater:

- ◆ **The auxiliary heater must not be activated or switched on in areas where there is a risk of fire or explosion.**
- ◆ **The auxiliary heater must never be activated or switched on in closed rooms without an exhaust gas extraction unit (even via a pre-selected switch-on time).**
- ◆ **When working on opened fuel systems, all valid rules regarding cleanliness and measures for prevention and safety must be observed ⇒ Repair Group 00; Safety information**
- ◆ **If fuel system components (e.g. dosing pump, fuel line, fuel gauge sender)) are removed or opened, the engine must not be started.**

## 1.1 Installation overview

### Page 2 - Figure 1

- 1 - Name plate
- 2 - Auxiliary heater
- 3 - Exhaust system
- 4 - Fuel duct
- 5 - Wiring harness for the heater coolant shut-off valve
  - ◆ Only Touran with 1.0l/1.2l/1.4l/1.5l petrol or 1.6/2.0l diesel engine



- 6 - Auxiliary heater wiring harness
- 7 - Auxiliary heater fuel line
- 8 - Dosing pump with bracket (assembly extraction unit)
- 9 - Information plate
- 10- Air conditioner operating console
- 11- Remote control receiver
- 12- Aerial
- 13- Coolant hoses
  - ◆ For Touran with 1.0l/1.2l/1.4l/1.5l petrol or 1.6/2.0l diesel engine with mounted heater coolant shut-off valve
- 14- Coolant pipes

 **Notice**

See also ⇒ Page 34 "Installation overview, interior"

## 1.2 Preparatory work on the vehicle

 **Notice**

*It must be ensured that the latest version of ODIS service is used on the vehicle diagnostics tester to change the vehicle configuration.*

- When the ignition is switched off, connect the vehicle diagnostics tester with ODIS Service to the vehicle diagnostics socket.
- Switch on the ignition.
- Carry out the online update coding of all affected control units:
  - ◆ 01 Engine electronics
  - ◆ 08 Air conditioning/heating electronics
  - ◆ 09 Onboard supply control unit BCM
  - ◆ 19 Diagnostic interface for the data bus
  - ◆ 5F Information electronics
- Turn off the ignition.
- Terminate the connection to the vehicle diagnostics tester.

### 1.2.1 Preparatory work inside the vehicle

- Remove the A-pillar trim at the top and bottom, driver's side.  
⇒ ELSA; Rep. Gr. 70
- Remove the dash panel cover, driver's side.  
⇒ ELSA; Rep. Gr. 68
- Remove the air conditioning system operating and display unit.  
⇒ ELSA; Rep. Gr. 80
- Remove the rear bench seat so that the surge tank can be accessed; with a split rear bench seat, only part of the rear bench seat may need to be removed.  
⇒ ELSA; Rep. Gr. 72

#### **Page 3 - Figure 1**

- Clip-out the cover -1- on the retaining tabs -arrow- under the rear bench seat using the disassembly key -3409-.
- Clip-out the sealing grommet -2- and open the cover -1-.

#### **Only vehicles without a control unit for information electronics in the glove compartment:**

- Remove the infotainment system.  
⇒ ELSA; Rep. Gr. 91

#### **Only vehicles with a control unit for information electronics in the glove compartment:**

- Move the lid of the glove compartment to the service position.  
⇒ ELSA; Rep. Gr. 68
- Remove the footwell trim, passenger side.  
⇒ ELSA; Rep. Gr. 68
- Remove the control unit for information electronics.  
⇒ ELSA; Rep. Gr. 91

### 1.2.2 Preparatory work outside the vehicle

- Remove the battery and battery holder (if the battery is installed in the engine compartment).  
⇒ ELSA; Rep. Gr. 27

- Remove the E-box in the engine compartment.  
⇒ ELSA; Rep. Gr. 97
- Remove the right front wheel.  
⇒ ELSA; Rep. Gr. 66
- Remove the sound insulation.  
⇒ ELSA; Rep. Gr. 66
- Remove the underbody trim, right side.  
⇒ ELSA; Rep. Gr. 66
- Drain off coolant.  
⇒ ELSA; Rep. Gr. 19

### **Page 3 - Figure 2**

- Disconnect the plug and release the locking mechanisms of the coolant expansion tank -arrow-. Lay the coolant expansion tank aside.

**Additionally for vehicles with a diesel engine:**

### **Page 3 - Figure 3**

- Remove the air filter housing.  
⇒ ELSA; Rep. Gr. 23



#### **Notice**

*To improve accessibility for the following installation work, unscrew the securing screws -2- and mounting nuts -1- for the fuel filter.*

## **1.3 Route the fuel line and auxiliary heater wiring harness to the dosing pump**

### **Page 4 - Figure 1**



#### **Notice**

- ◆ *The seals on the fuel lines supplied must remain on the fuel lines during the routing and must only be removed shortly before being connected.*
- ◆ *The fuel lines must not be kinked or exposed to tension.*
- ◆ *On the Passat, an additional retaining clip -2- is located on the lower part of the fuel duct -1-.*
- ◆ *The fuel duct -1- must not be reused after being dismantled. For installation, use the fuel duct included in the scope of delivery.*
- First unclip the fuel duct -1- at the top -arrow- and then the bottom -arrow-.
- Clip out the fuel lines and retaining clip (Passat only) and remove the fuel duct -1-.
- Unclip the fixing clips at the end of the longitudinal member of the vehicle (see page 4, Fig.3, -3-).

### **Page 4 - Figure 2**

- Pull the fuel line as well as the single grey/red and brown wires of the wiring harness from the engine compartment -arrow- in the longitudinal member of the vehicle to the rear using the cleaning and pull-in aid -VAS 6620-.
- As shown, pull the fuel line -3- and single wires -2- into the fuel duct -1- from the scope of delivery.

**Passat/Arteon only:**

- Clip additional retaining clip -4- into the fuel duct -1- (see page 4, Fig. 1, -2-).

**Continue as follows for all vehicles:**

- Fit the fuel duct in reverse order.

### **Page 4 - Figure 3**

- Pull the auxiliary heater wiring harness -1- through the opening in the end cap -3-.
- Clip the fuel line -2- into the fixing clip -arrow-.
- Fit the end cap -3-.

## **1.4 Install and connect the dosing pump**

### **Page 5 - Figure 1**



#### **Notice**

- ◆ *The dosing pump -V54- with bracket is supplied as a complete module (assembly extraction unit), as shown in the figure.*



◆ In the case of the Touran and vehicles with 4MOTION (e.g. Golf), it may be necessary to lower the fuel tank. To do this, the rear wheel and wheel housing liner, right rear, must be removed (⇒ ELSA; Rep. Gr. 66) and then the fuel tank must be lowered (⇒ ELSA; Rep. Gr. 20). During installation, the tank securing screws must be replaced with new screws!

- Install the dosing pump -4- with bracket -3- from the scope of delivery.
- ⇒ ELSA; Rep. Gr. 80
- Connect the quick-release coupling -5- of the fuel line with the fuel line routed in the longitudinal member of the vehicle (see above).
- Route the fuel line -1- and electric line -2- of the dosing pump -4- to the maintenance opening under the rear bench seat.

#### **Page 5 - Figure 2**

- Cut-off the top -1- of the connecting nipple at the circumferential marking -arrow- to establish an additional connection to the fuel tank locking flange.
- Attach the dosing pump fuel line -2- to the connecting nipple and secure in place by closing the clip -3-.

#### **Page 5 - Figure 3**

- Route the auxiliary heater wiring harness -1- from the fixing clips -2- to the maintenance opening under the rear bench seat.
- Fix the wiring harness -1- to the lines or brackets of the vehicle using cable ties from the scope of delivery.

#### **Page 6 - Figure 1**

- Lock the single wires of the wiring harness into the connector -1- from the scope of delivery as follows:
  - ◆ grey/red ⇒ Pin 1
  - ◆ brown ⇒ Pin 2
- Stick connectors -1- and -2- together and lock and clip into the bracket on the locking flange.
- Pull the wiring harness wire lengths that are not required back into the engine compartment and secure them with cable ties, e.g. near the coolant expansion tank.

### **1.5 Route the auxiliary heater wiring harness in the engine compartment and connect it**

#### **Page 6 - Figure 2**

- Route the auxiliary heater wiring harness -1- from the fitting location of the auxiliary heater to the battery holder and fix to the existing lines of the vehicle using a cable tie from the scope of delivery.

#### **Only Touran with heater coolant shut-off valve:**



#### **Notice**

In the case of the Touran with 1.0l/1.2/1.4l/1.5l petrol engine (see Fig.) and 1.6l/2.0l diesel engine (not shown), an additional heater coolant shut-off valve is installed on the water pipe from the scope of delivery. The shut-off valve -3- is controlled via the auxiliary heater.

- Route the shut-off valve wiring harness -2- from the fitting location of the auxiliary heater to fitting location of the shut-off valve -3- and fasten with cable ties to the vehicle's cables and holders.
- Unlock the connector -5- from the auxiliary heater wiring harness -1- and remove the dummy stop from chamber 4.
- Lock the crimp connection of the single blue/yellow wire of the shut-off valve wiring harness in place in chamber 4 of the connector.
- Lock connector -5- of the auxiliary heater wiring harness -1- in place.
- Bind wiring harnesses -1- and -2- together behind the connector with adhesive fabric tape.

#### **Continue as follows for all vehicles:**

#### **Page 6 - Figure 2**

- Fix the wiring harness -1- in the engine compartment using the cable clips -2-, -3- and -4- from the scope of delivery.

#### **Page 7 - Figure 1**

- Fix the wiring harness -1- next to the earthing point with the edge clip -2-.
- Pull the partial wiring harness -3- (single red/yellow wire with fuse carrier) further on through the cable duct under the battery holder -arrow-.
- Route the partial wiring harness -3- in the E-box in the engine compartment.
- Pull the partial wiring harness -4- through the grommet -5- into the interior using the cleaning and pull-in aid -VAS 6620-.

### Notice

- ◆ The wiring harness supplied has a grey marking. This marks the engine compartment/interior transition. The wiring harness should be pulled far enough into the interior so that the grey marking is located just in front of or behind the grommet -5-.
- ◆ If required, also seal the wiring feed-through in the grommet -5- to prevent the penetration of spray water.
- Fix the wiring harness to the lines or brackets of the vehicle using cable ties from the scope of delivery.

### Page 7 - Figure 2

- If necessary lock the fuse carrier -1- in the carrier of the E-box.
- Screw the positive line -2- of the auxiliary heater wiring harness to the bottom connection of the E-box -arrow-.
- Engage contact -3 into chamber 37A.

### Page 7 - Figure 3

- Insert the 20A fuse from the scope of delivery into the fuse carrier of the E-box, socket "F37" -arrow-.

## 1.6 Fit the auxiliary heater

### Page 8 - Figure 1

- Clip-out the supply line -7- of the horn/fog light from the right web plate of the vehicle.
- Push the connector -6- of the wiring harness -5- supplied onto the connections of the auxiliary heater and lock in place.
- Push the auxiliary heater -1- onto the bolts on the web plate and screw tight using two hexagonal nuts -4- from the scope of delivery.
  - ◆ 20 Nm
- Push the manifolds of the exhaust system -9- onto the support of the auxiliary heater and screw on the exhaust system using the hexagonal nut -8- from the scope of delivery.
  - ◆ 20 Nm
- Connect the earth wire of the auxiliary heater wiring harness and, where applicable, the earth wire of the shut-off valve wiring harness to the earthing point near the auxiliary heater.
- Push the fixing clips -3- onto the bolts of the web plate and lock in place.

### Notice

*Should a green fixing clip -3- already be fitted in the vehicle, remove the fixing clip from the wiring harness supplied and secure the wiring harness with cable ties to the vehicle wiring harness.*

- The hose holder is pressed onto the threaded pin -10- of the vehicle.

### Page 8 - Figure 2

- Remove the original line clip from the vehicle wiring harness -1- and replace it with the line clip -2- from the scope of delivery.
- Fix the vehicle wiring harness -1- to the line clip -2- using cable ties from the scope of delivery.
- Lock the fuel line -3- from the scope of delivery in the additional chamber of the line clip -2-. In doing so, note both markings -arrow- on the fuel line -3-.
- Push the quick-release coupling of the fuel line -3- onto the connection of the auxiliary heater and lock in place (page 8, Fig. 1, -2-).

### Notice

*Air in the fuel supply of the auxiliary heater may lead to a fault in the combustion operation of the auxiliary heater. To prevent air from being sucked into the dosing pump -V54- and being transported to the auxiliary heater when switching the auxiliary heater on for the first time after working on the fuel tank or fuel supply unit, the fuel removal pipe must be filled with fuel (bleeding) after working in this area.*

## 1.7 Fit the coolant pipes/coolant hoses

### Page 9 - Figure 1

### Notice

- ◆ The figure shows the heat exchanger for the heater in an example. The disassembly of the coolant hose is carried out in the same manner for all engines.
  - ◆ Depending on the engine and vehicle equipment, under certain circumstances it may be necessary to dismantle other parts of the vehicle to remove the top coolant hose ⇒ ELSA.
  - Remove the top coolant hose (supply) -1- between the engine and heat exchanger for the heater.
- ⇒ ELSA; Rep. Gr. 80



---

**Only Touran with 1.0l/1.2l/1.4l/1.5l petrol or 1.6/2.0l diesel engine:**

- Remove the lower coolant hose (return line) -2- between the engine and heat exchanger for the heater.
- ⇒ ELSA; Rep. Gr. 80

**Page 9 - Figure 2**

- Unscrew the securing screws -2- and -3- from the hinged support.
- Press the engine/gearbox unit with mounting lever forward -arrow- and fix in this position using a suitable spacer -1- (e.g. wooden block).

** Notice**

*When installing the hinged support, the securing screws -2- and -3- must be replaced with new screws and tightened as per the repair manual (⇒ ELSA; Rep. Gr. 10).*

**Only vehicles with 1.6l/2.0l diesel engine (not Touran):**

- Remove the connector from the ABS control unit.

**Page 9 - Figure 3**

- Feed in the coolant pipes -2- from the top between the engine and bulkhead as shown.

** Notice**

- ◆ *Depending on the engine and vehicle equipment, under certain circumstances it may be necessary to remove other parts of the vehicle to feed in the coolant pipes ⇒ ELSA.*
- ◆ *On older vehicles the vent hose supplied -7- (connection to coolant expansion tank) may, under certain circumstances, not fit. In this case, the existing hose in the vehicle should be used.*
- Fix the coolant pipes -2- to the bulkhead using hexagonal nuts -arrows- from the scope of delivery. Do not tighten the hexagonal nuts yet.
- Attach the quick-release coupling -5- of the coolant hose -6- on the heat exchanger for the heater and lock in place.
- Attach the quick-release couplings -1- of the coolant hoses from the auxiliary heater onto the coolant pipes -2- and lock in place.
- Press the heat shield -3- back a little and attach the coolant hose -4- from the scope of delivery to the quick-release coupling of the coolant pipe and lock in place. Route the coolant hose to the open coolant connection of the engine and attach.
- Tighten the hexagonal nuts -arrows-.
  - ◆ 8 Nm

**Only Touran with 1.6l/2.0l diesel engine:****Page 10 - Figure 1**

- Feed in the coolant pipes from the top between the engine and bulkhead as shown.

** Notice**

*Depending on the engine and vehicle equipment, under certain circumstances it may be necessary to remove other parts of the vehicle to feed in the coolant pipes ⇒ ELSA.*

- Fix the coolant pipes to the bulkhead using hexagonal nuts -arrows- from the scope of delivery. Do not tighten the hexagonal nuts yet.
- Attach the quick-release couplings -1- of the coolant hoses onto the coolant pipes and lock in place.
- Attach the coolant hoses to the engine and lock in place.
- Tighten the hexagonal nuts -arrows-.
  - ◆ 8 Nm
- Insert and engage the connector plug -2- of the shut-off valve wiring harness on the shut-off valve.

**Only Passat/Arteon 2.0 TDI Biturbo:**

- Remove the quick-release axle and protective plate, front right.
- ⇒ ELSA; Rep. Gr. 42

**Page 10 - Figure 2**

- Detach the auxiliary pump for heating -V488-.
- ⇒ ELSA; Rep. Gr. 19
- If the water hose -1- is fitted in the vehicle, open the hose clamp -2- and pull off the hose.

** Notice**

*On the Passat/Arteon, it is easiest to install the coolant pipes/hoses from below.*





## Only Passat/Arteon/Tiguan 2.0 TDI Biturbo:

### Page 10 - Figure 3

- To remove the coolant pipes/hoses -1- fitted in the vehicle, unscrew the mounting nuts -2-.
- Separate all coolant connections -arrows- and remove the complete assembly, consisting of coolant pipes and hoses, from the engine compartment.

### Page 11 - Figure 1

- Screw the assembly -2- in place in the engine compartment with the hexagonal nut -3-.
- Attach the quick-release coupling -4- at the lower connection on the heat exchanger for the heater and lock in position (see page 10, Fig. 3, -arrow- bottom left)

### Page 11 - Figure 2

- Feed in the supplied assembly -3- between the engine and bulkhead, from the front right wheel housing.
- Insert the assembly -3- into the coolant hose already fitted in the engine compartment -arrow-.
- Secure the connection between the coolant hose and the cooling water pipe with hose clamp -2-.
- Attach the quick-release couplings of the coolant hoses from the auxiliary heater to the connections -4- of the coolant pipes and lock in place.
- Attach the quick-release coupling -1- at the upper connection on the heat exchanger for the heater and lock in place (see page 10, Fig. 3, -arrow- top left).

### Page 11 - Figure 3

- Fix the brackets -1- of the coolant pipes to the bulkhead using hexagonal nuts/mounting clips -arrows-.
- Attach the quick-release couplings of the coolant hoses from/to the engine at the connections -3- and lock in position.
- If required, attach the coolant hose at the connection -2- and secure using the hose clamp (see page 10, Fig. 2).

## Only vehicles with 1.0I/1.2I/1.4I/1.5I petrol engine (not Touran):

### Page 11 - Figure 4

- Feed in the coolant pipes -2- from the top between the engine and bulkhead as shown.



#### **Notice**

*Depending on the engine and vehicle equipment, under certain circumstances it may be necessary to remove other parts of the vehicle to feed in the coolant pipes ⇒ ELSA.*

- Fix the coolant pipes -2- to the bulkhead using hexagonal nuts -arrows- from the scope of delivery. Do not tighten the hexagonal nuts yet.
- Attach the quick-release coupling -3- of the coolant hose -4- on the heat exchanger for the heater and lock in place.
- Attach the quick-release couplings -1- of the coolant hoses from the auxiliary heater onto the coolant pipes -2- and lock in place.
- Attach the coolant hose from the scope of delivery (not illustrated) to the quick-release coupling -5- of the coolant pipe and lock in place. Route the coolant hose to the engine and connect it.
- Tighten the hexagonal nuts -arrows-.
  - ◆ 8 Nm

## Only Touran with 1.2/1.4I petrol engine:

### Page 12 - Figure 1

- Feed in the coolant pipes from the top between the engine and bulkhead as shown.



#### **Notice**

*Depending on the engine and vehicle equipment, under certain circumstances it may be necessary to remove other parts of the vehicle to feed in the coolant pipes ⇒ ELSA.*

- Fix the coolant pipes to the bulkhead using hexagonal nuts -arrows- from the scope of delivery. Do not tighten the hexagonal nuts yet.
- Attach the quick-release couplings -1- of the coolant hoses onto the coolant pipes and lock in place.
- Tighten the hexagonal nuts -arrows-.
  - ◆ 8 Nm
- Insert and engage the connector plug -2- of the shut-off valve wiring harness on the shut-off valve.



Only vehicles with 1.8l/2.0l petrol engine:

**Page 12 - Figure 2**

- Feed in the coolant pipes -2- from the top between the engine and bulkhead as shown.

**i Notice**

*Depending on the engine and vehicle equipment, under certain circumstances it may be necessary to remove other parts of the vehicle to feed in the coolant pipes ⇒ ELSA.*

- Fix the coolant pipes -2- to the bulkhead using hexagonal nuts -arrows- from the scope of delivery. Do not tighten the hexagonal nuts yet.
- Attach the quick-release coupling -4- of the coolant hose -5- on the heat exchanger for the heater and lock in place.
- Attach the quick-release couplings -1- of the coolant hoses from the auxiliary heater onto the coolant pipes -2- and lock in place.
- Fix the coolant hose -3- to the connection of the engine using a hose clamp.
- Attach the coolant hose from the scope of delivery (not illustrated) to the quick-release coupling -6- of the coolant pipe and lock in place. Route the coolant hose to the open coolant connection of the engine and attach.
- Tighten the hexagonal nuts -arrows-.
  - ◆ 8 Nm

**1.8 Route the auxiliary heater wiring harness in the interior and connect it**

**Page 13 - Figure 1**

Installation overview, interior:

- 1 - Aerial**
  - ◆ Scope of delivery
  - ◆ Fitting behind the top A-pillar trim
  - ◆ Connection to the remote control receiver
- 2 - Remote control receiver**
  - ◆ Scope of delivery
  - ◆ Fitting behind the side cover of the dash panel
- 3 - CAN BUS lines**
  - ◆ Component of the supplied auxiliary heater wiring harness
  - ◆ Connection to the control unit for information electronics
  - ◆ if no control unit for information electronics is installed in the vehicle, connection to infotainment system
- 4 - Infotainment system**
- 5 - Control unit for information electronics**
- 6 - Air conditioner operating console**
  - ◆ With extra button for the auxiliary heater, replaces existing air conditioner operating console
- 7 - Auxiliary heater wiring harness**
  - ◆ Scope of delivery
  - ◆ Coming from the engine compartment -arrow-
  - ◆ Single red/yellow, violet/grey and brown wires ⇒ Remote control receiver
  - ◆ Single orange/violet and orange/brown wires ⇒ Control unit for information electronics or infotainment system
  - ◆ Single red/yellow wire ⇒ Air conditioner operating console

Fitting the aerial:

**! CAUTION!**

**The aerial cable must be routed in such a way that the functioning of airbags in the vehicle will not be impaired under any circumstances. Observe the instructions regarding the airbags in the vehicle workshop manual.**

**Page 13 - Figure 2**

- Attach the aerial from the scope of delivery to the plastic carrier on the upper A-pillar.
- Route the connecting line to the opening on the side of the dash panel.
- Fix the connecting line to the lines or brackets of the vehicle using cable ties from the scope of delivery.

Fitting the remote control receiver:

- Route the single red/yellow, violet/grey and brown wires of the auxiliary heater wiring harness to the opening on the side of the dash panel.

---

### **Page 14 - Figure 1**

- Lock the single wires of the wiring harness -2- into the connector -3- from the scope of delivery as follows:
  - ◆ red/yellow ⇒ Pin 1
  - ◆ violet/grey ⇒ Pin 2
  - ◆ brown ⇒ Pin 6
- To prevent knocking noises, attach the underlay -5- from the scope of delivery to the supplied remote control receiver -4-, as shown.
- Attach the hook-and-loop fastener strips -6- from the scope of delivery to the supplied remote control receiver -4-, as shown.
- Connect the aerial line -1- to the remote control receiver -4- and lock in place.
- Insert the socket connector -3- of the auxiliary heater wiring harness into the socket of the remote control receiver -4- and lock in place.
- Degrease the dash panel carrier using a suitable cleaner, e.g. industrial alcohol.
- Remove the protective film from the hook-and-loop fastener strip and secure the remote control receiver -arrow- to the dash panel carrier as shown.
- Fix the wiring harness for the remote control receiver to the lines or brackets of the vehicle using cable ties from the scope of delivery.

### **Fit the air conditioning system operating and display unit:**

- Route the single orange/violet, orange/brown and red/yellow wires of the auxiliary heater wiring harness to the air conditioner operating console.
  - Fix the wiring harness to the lines or brackets of the vehicle using cable ties from the scope of delivery.
  - Remove the fitted air conditioning system operating and display unit from the vehicle.
- ⇒ ELSA; Rep. Gr. 80

---

### **Page 14 - Figure 2**

- Unwind approximately 50 mm of the wiring harness protective tape from the air conditioning system operating and display unit wiring harness.
  - Cut through the line to Pin 20 -arrow- approx. 30 mm before the connector and strip both ends of the line.
  - Crimp both line ends -1- and -3- together with the single red/yellow wire -4- of the auxiliary heater wiring harness in a crimp connector -2- from the scope of delivery.
  - Heat-shrink the crimp connector -2- to seal it, using the hot air blower in the wiring harness repair kit -VAS 1978-.
  - Replace the harness protective tape.
  - Install the new air conditioning system operating and display unit with an auxiliary heater button.
- ⇒ ELSA; Rep. Gr. 80

### **Connecting the CAN bus lines:**

---

### **Page 15 - Figure 1**

- Continue routing the wiring harness -9- to the control unit for information electronics or infotainment system.
  - Lock the crimp connection -8- of the short orange/violet wire in place in chamber **1** of the supplied connector -4-.
  - Lock the crimp connection -7- of the short orange/brown wire in place in chamber **2** of the supplied connector -4-.
  - Unlock the multiway connector -arrow- and pull out of the connector plug.
  - Press the crimp connection -1- of the orange/violet single wire out of chamber **6** of the multiway connector and lock in place in chamber **1** of the supplied connector -3-.
  - Lock the crimp connection -6- of the orange/violet single wire in place in chamber **6** of the multiway connector.
  - Press the crimp connection -2- of the orange/brown single wire out of chamber **12** of the multiway connector and lock in place in chamber **2** of the supplied connector -3-.
  - Lock the crimp connection -5- of the orange/brown single wire in place in chamber **12** of the multiway connector.
  - Insert the multiway connector into the connection socket and lock in place.
  - Plug the connectors -3- and -4- together.
  - Fix the wiring harness to the lines or brackets of the vehicle using cable ties from the scope of delivery.
  - Install the control unit for information electronics or infotainment system.
- ⇒ ELSA; Rep. Gr. 91

## **1.9 Concluding work and activation of the auxiliary heater**

- Fit all vehicle parts in reverse order.
- ⇒ ELSA

---

### **Page 15 - Figure 2**

- Degrease the surfaces for the stickers -1- and -2- using a suitable cleaner, e.g. industrial alcohol.
  - Stick on the name plate -1- and information plate -2- from the scope of delivery.
-



**i Notice**

- ◆ It must be ensured that the open-circuit voltage of the vehicle battery is at least 12.5 Volts. To maintain the on-board voltage during the procedure, connect a -VAS590X- battery charger.
- ◆ The request for the vehicle configuration (SVM code) only occurs once if the procedure and test operation is carried out without any errors. Unprompted multiple requests may generate error messages and have no effect on the configuration.
- ◆ Smoke may develop during the test run of the heater.
  - When the ignition is switched off, connect the vehicle diagnostics tester with ODIS service to the vehicle diagnostics socket.
  - Switch on the ignition.
  - Select the "Start diagnostics" mode and identify the vehicle.
  - After interrogation of the control units, switch to "Special functions", select "Adapt software" and enter the 5-digit action code "38659" for conversion/retrofit actions.

After the code is entered, the online connection is created and the software update carried out.

- End diagnostics.

All error memory entries are deleted.

- Re-select the operating mode "Start diagnostics" and identify the vehicle.
- After interrogation of the control units, change to "Guided fault finding" and carry out the following procedure for both control units:

| <b>Air-conditioning/heating electronics control unit (KLH_08)</b>                                                                         | <b>completed (✓)</b> |
|-------------------------------------------------------------------------------------------------------------------------------------------|----------------------|
| In the guided functions, start "08 - Carry out default setting"                                                                           |                      |
| Start the self-diagnostics control unit and delete the event memory                                                                       |                      |
| On vehicles <u>with</u> a magnetic clutch on the air conditioning compressor, set magnetic clutch to "Activated" in the guided functions. |                      |
| In the guided functions, carry out "08 - Initial running-in air-conditioning compressor"                                                  |                      |

| <b>Auxiliary heater control unit (ZST_18)</b>                                                                      | <b>completed (✓)</b> |
|--------------------------------------------------------------------------------------------------------------------|----------------------|
| In the guided functions, carry out "18 - Enable heater"                                                            |                      |
| To fill the fuel line, carry out "18 - Check fuel delivery quantity" in the guided functions                       |                      |
| In the guided functions, carry out "18 - Actuator diagnosis" -1- to -5-                                            |                      |
| Start the self-diagnostics control unit and carry out the default setting ("Heater operation for production" menu) |                      |
| Start the self-diagnostics control unit and delete the event memory                                                |                      |
| In the guided functions, carry out "18 - Test run - heater"                                                        |                      |
| In the guided functions, carry out "18 - Teach remote control"                                                     |                      |

- Switch off the ignition and disconnect the vehicle diagnostics tester.
- After the auxiliary heater has been successfully activated, the infotainment system must be restarted; to do this, press the On/Off switch of the infotainment system for more than 10 seconds or wait for the bus to go into stand-by.

After activation has been completed, the menu display "Auxiliary heater" appears after a few minutes.

- Carry out a function check of the auxiliary heater.
  - ◆ Carry out a function check of the auxiliary heater using the remote control and button in the air conditioner operating console.
  - ◆ Check the auxiliary heater settings on the display.
  - ◆ Carry out a function check of all other functions of the air conditioner operating console.

⇒ Car handbook

**User handbook leaflet (only valid for vehicles without seat heating!):**

If vehicles without seat heating are retrofitted, the leaflet included in the scope of delivery must be inserted in the user handbook for the vehicle. Furthermore, upon handover of the vehicle, the customer must be advised that the buttons of the new operating and display unit of the air conditioning system have no function.

# Instructions de montage

EBA 054 960 D

## Chauffage stationnaire d'origine en post-équipement

### Contenu de la livraison :

- ◆ Divers tubes / tuyaux flexibles de liquide de refroidissement (prémontés)
- ◆ Plaque signalétique
- ◆ Plaquette indicatrice
- ◆ Chauffage stationnaire
- ◆ Système d'échappement
- ◆ Pompe de dosage avec support (unité d'aspiration ZSB)
- ◆ Conduite de carburant chauffage stationnaire
- ◆ Canal de carburant
- ◆ Faisceau de câbles chauffage stationnaire
- ◆ Faisceau de câbles vanne de coupure <sup>1)</sup>
- ◆ Kit de radiocommande <sup>2)</sup>
- ◆ Fusible plat 20 A
- ◆ Notice de montage
- ◆ Annexe à la notice d'utilisation <sup>3)</sup>
- ◆ Matériel de montage divers

<sup>1)</sup> livré uniquement pour Touran avec un moteur essence de 1,0 l / 1,2 l / 1,4 l / 1,5 l ou moteur diesel 1,6 l / 2,0 l

<sup>2)</sup> Récepteur radio, radiocommande, antenne, support et bandes velcro

<sup>3)</sup> ⇒ page 47, annexe à la notice d'utilisation (valable seulement pour véhicules sans chauffage de sièges !)

### Accessoire<sup>4)</sup> :

- ◆ 5Q0 122 157 BA Tuyau flexible de liquide de refroidissement

<sup>4)</sup> Ne fait pas partie de la livraison, doit être commandé séparément pour la Golf équipée d'un moteur essence 1,2 l / 1,4 l d'ici la SC 22/13 (remplace le tuyau flexible de liquide de refroidissement fourni)

### Outils spéciaux, instruments de contrôle et de mesure, équipements auxiliaires nécessaires :

- ◆ Outil de déverrouillage pour autoradio -T10057-
- ◆ Dispositif de nettoyage et d'introduction -VAS 6620-
- ◆ Kit de réparation de câblage -VAS 1978-
- ◆ Testeur de diagnostic du véhicule avec ODIS Service (version de produit / données diagnostic actuelles)
- ◆ Chargeur de batterie -VAS 590X-
- ◆ Pince pour colliers à ressort -VAS 6340-
- ◆ Pince pour colliers CLIC -VAS 6653-

### Procédure de montage :

#### Remarque

- ◆ *La pose du chauffage stationnaire doit être impérativement confiée à un atelier spécialisé. Le montage requiert des outils spéciaux et une documentation complémentaire spécifique au véhicule. Une installation incorrecte risque d'endommager le véhicule ou les composants fournis.*
- ◆ *Les travaux à exécuter décrits dans ces instructions de montage peuvent varier du fait de l'évolution des modèles. Des modifications, par exemple de la couleur des câbles ou des emplacements d'installation, ne sont donc pas à exclure. Par conséquent, toujours tenir compte du schéma de câblage actuel ou des notices de réparation actuelles du véhicule.*
- ◆ *Fixer tous les câbles de sorte qu'ils ne puissent pas entrer en contact avec des pièces en rotation du véhicule ni frotter contre des arêtes de tôle.*
- ◆ *Les figures suivantes illustrent des exemples et doivent être considérées comme des schémas de principe.*
- ◆ *Seule la version originale allemande fait foi. Nous déclinons toute responsabilité quant aux erreurs de traduction. Sous réserve de modifications techniques.*

#### ATTENTION !

**Mesures de sécurité pour effectuer les travaux sur les véhicules équipés d'un chauffage stationnaire :**

- ◆ **le chauffage stationnaire ne doit pas être allumé ni mis en marche dans des zones présentant des risques d'incendie et d'explosion.**
- ◆ **Le chauffage stationnaire ne doit pas être allumé et ni mis en marche (ni par le biais d'une durée de fonctionnement présélectionnée) dans des locaux fermés sans extraction des gaz d'échappement.**
- ◆ **Pour effectuer des travaux sur le système de carburant ouvert, observer les règles de propreté, les mesures de précautions et de sécurité en vigueur ⇒ Groupe de réparation 00 ; Consignes de sécurité.**
- ◆ **Il ne faut pas démarrer le moteur si des composants du circuit de carburant (par ex. pompe de dosage, conduite de carburant, transmetteur d'indicateur de niveau de carburant) sont démontés ou ouverts.**

### 1.1 Vue d'ensemble

#### Page 2 - Figure 1

- 1 - Plaque signalétique
- 2 - Chauffage stationnaire
- 3 - Système d'échappement
- 4 - Canal de carburant



## 5 - Faisceau de câbles vanne de coupure du liquide de refroidissement du chauffage

- ◆ uniquement pour Touran avec un moteur essence de 1,0 l / 1,2 l / 1,4 l / 1,5 l ou moteur diesel 1,6 l / 2,0 l

## 6 - Faisceau de câbles chauffage stationnaire

## 7 - Conduite de carburant chauffage stationnaire

## 8 - Pompe de dosage avec support (unité d'aspiration ZSB)

## 9 - Plaquette indicatrice

## 10- Unité de commande du climatiseur

## 11- Récepteur radio

## 12- Antenne

## 13- Tuyaux flexibles de liquide de refroidissement

- ◆ sur Touran avec un moteur essence de 1,0 l / 1,2 l / 1,4 l / 1,5 l ou moteur diesel 1,6 l / 2,0 l avec une vanne de coupure du liquide de refroidissement du chauffage montée

## 14- Tubes de liquide de refroidissement



### Remarque

Voir aussi ⇒ page 44 « Vue d'ensemble habitacle »

## 1.2 Préparatifs sur le véhicule



### Remarque

S'assurer pour la modification de la configuration du véhicule, que la dernière version de service ODIS est bien utilisée sur le testeur de diagnostic du véhicule.

- Le contact coupé, raccorder le testeur de diagnostic du véhicule avec service ODIS à la prise de diagnostic du véhicule.
- Mettre le contact.
- Effectuer l'actualisation en ligne du codage de tous les calculateurs concernés :
  - ◆ 01 Système électronique du moteur
  - ◆ 08 Système électronique du climatiseur / chauffage
  - ◆ 09 Contrôle centrale électrique BCM
  - ◆ 19 Interface de diagnostic pour bus de données
  - ◆ 5F Système électronique d'information
- Couper le contact.
- Couper la liaison du testeur de diagnostic du véhicule.

### 1.2.1 Préparatifs intérieur

- Déposer le revêtement inférieur et supérieur du montant A, côté conducteur.  
⇒ ELSA ; groupe de réparation 70
- Démonter le tableau de bord, côté conducteur.  
⇒ ELSA ; groupe de réparation 68
- Unité de commande et d'affichage du climatiseur.  
⇒ ELSA ; groupe de réparation 80
- Démonter la banquette arrière afin d'être en mesure d'atteindre le réservoir d'accumulation ; pour une banquette arrière divisée, il suffit éventuellement de ne démonter qu'une partie de la banquette arrière.  
⇒ ELSA ; groupe de réparation 72

### Page 3 - Figure 1

- Déclipser au niveau des crans de retenue -flèches- le cache -1- sous la banquette arrière à l'aide du coin de montage -3409-
- Déclipser la douille d'étanchéité -2- et ouvrir le cache -1-.

### Uniquement pour les véhicules sans calculateur pour le système électronique d'information dans la boîte à gants :

- Démonter le système d'infotainment.  
⇒ ELSA ; groupe de réparation 91

### Uniquement pour les véhicules avec calculateur pour le système électronique d'information dans la boîte à gants :

- amener le couvercle de la boîte à gants en position de service.  
⇒ ELSA ; groupe de réparation 68
- déposer l'habillage de plancher, côté passager.  
⇒ ELSA ; groupe de réparation 68
- Démonter le calculateur pour le système électronique d'information.  
⇒ ELSA ; groupe de réparation 91

### 1.2.2 Préparatifs extérieurs

- Déposer la batterie et le support de batterie (si la batterie est montée dans le compartiment moteur).  
⇒ ELSA ; groupe de réparation 27
- Déposer la E-Box dans le compartiment moteur.  
⇒ ELSA ; groupe de réparation 97
- Déposer la roue avant droite.
- Déposer le revêtement de passage de roue avant, du côté droit.  
⇒ ELSA ; groupe de réparation 66
- Démonter l'amortisseur de bruit.  
⇒ ELSA ; groupe de réparation 66
- Déposer le revêtement droit du soubassement.  
⇒ ELSA ; groupe de réparation 66
- Vidanger le liquide de refroidissement.  
⇒ ELSA ; groupe de réparation 19

#### Page 3 - Figure 2

- Débrancher la fiche et déverrouiller le mécanisme encastré du vase d'expansion du liquide de refroidissement -flèche-. Mettre de côté le vase d'expansion du liquide de refroidissement.

#### **En plus pour les véhicules équipés d'un moteur diesel :**

#### Page 3 - Figure 3

- Déposer le boîtier de filtre à air.  
⇒ ELSA ; groupe de réparation 23



#### **Remarque**

*Les vis de fixation -2- et l'écrou de fixation -1- du filtre à carburant doivent être dévissés pour améliorer l'accès durant les travaux de montage suivants.*

### 1.3 Amener la conduite de carburant et le faisceau de câbles chauffage stationnaire vers la pompe de dosage

#### Page 4 - Figure 1



#### **Remarque**

- ◆ *Les fermetures des conduites de carburant fournies doivent rester sur les conduites lors de la pose et peuvent être enlevées juste avant le branchement.*
- ◆ *Ne pas plier ni tendre les conduites de carburant.*
- ◆ *Sur la Passat / Arteon, une agrafe de fixation supplémentaire -2- se trouve dans la partie inférieure du canal de carburant -1-.*
- ◆ *Le canal de carburant -1- ne doit pas être réutilisé après avoir été démonté. Utiliser le canal de carburant fourni pour le montage.*
- Déclipser le canal de carburant -1- d'abord en haut -flèches- puis en bas -flèche-.
- Déclipser les conduites de carburant et l'agrafe de fixation (seulement sur la Passat / Arteon) et retirer le canal de carburant -1-.
- Déclipser l'agrafe de fixation sur l'extrémité du longeron du véhicule (voir page 4, fig.3, -3-).

#### Page 4 - Figure 2

- Tirer la conduite de carburant et les fils gris / rouge et marron du faisceau de câbles au moyen du dispositif de nettoyage et d'introduction -VAS 6620- à partir du compartiment moteur -flèche- vers l'arrière, à l'intérieur du longeron du véhicule.
- Introduire la conduite de carburant -3- et les fils -2-, comme indiqué sur la figure, dans le canal de carburant fourni -1-.

#### **Uniquement Passat :**

- Clipser l'agrafe de fixation supplémentaire -4- dans le canal de carburant -1- (voir page 4, fig. 1, -2-).

#### **Suite des opérations pour tous les véhicules :**

- Reposer le canal de carburant en procédant dans l'ordre inverse.



### Page 4 - Figure 3

- Faire passer le faisceau de câbles chauffage stationnaire -1- par une ouverture dans l'embout -3-.
- Insérer la conduite de carburant -2- dans l'agrafe de fixation -flèche-.
- Monter l'embout -3-.

## 1.4 Monter et raccorder la pompe de dosage

### Page 5 - Figure 1

#### Remarque

- ◆ La pompe de dosage -V54- avec support est fournie en tant qu'ensemble complet (unité d'aspiration ZSB), comme illustrée sur la figure.
- ◆ Sur le Touran et sur les véhicules avec 4MOTION (par ex. Golf), il peut s'avérer nécessaire d'abaisser le réservoir de carburant. Déposer pour cela la roue arrière et le revêtement de passage de roue à l'arrière droite (⇒ ELSA ; groupe de réparation 66), puis abaisser le réservoir de carburant (⇒ ELSA ; groupe de réparation 20). Lors du montage, remplacer les vis de fixation du réservoir par des vis neuves !
- Monter la pompe de dosage -4- avec le support fourni -3- .  
⇒ ELSA ; groupe de réparation 80
- Relier le raccord rapide -5- de la conduite de carburant avec celle installée dans le longeron du véhicule (cf. ci-dessus).
- Amener la conduite de carburant -1- et le câble électrique -2- de la pompe de dosage -4- jusqu'à l'ouverture de maintenance sous la banquette arrière.

### Page 5 - Figure 2

- Couper la tête -1- de l'écrou-raccord au niveau de la marque sur le pourtour -flèche- pour obtenir un raccord supplémentaire sur la bride de fermeture du réservoir de carburant.
- Placer la conduite de carburant -2- de la pompe à dosage sur l'écrou-raccord et bloquer en fermant le collier -3-.

### Page 5 - Figure 3

- Faire passer le faisceau de câbles du chauffage stationnaire -1- de l'agrafe de fixation -2- jusqu'à l'ouverture de maintenance située sous la banquette arrière.
- Fixer le faisceau de câbles -1- avec le serre-câbles fourni sur les câbles ou supports du véhicule.

### Page 6 - Figure 1

- Encliqueter les fils du faisceau de câbles comme suit dans le connecteur fourni -1- :
  - ◆ gris / rouge ⇒ broche 1
  - ◆ marron ⇒ broche 2
- Enficher ensemble les connecteurs -1- et -2- et les encliqueter dans la fixation de la bride de fermeture.
- Tirer les longueurs de câble non nécessaires du faisceau de câbles dans le compartiment moteur et par ex. les fixer à proximité du vase d'expansion du liquide de refroidissement avec des serre-câbles.

## 1.5 Poser le faisceau de câble chauffage stationnaire dans le compartiment moteur et brancher

### Page 6 - Figure 2

- Amener le faisceau de câbles du chauffage stationnaire -1- de l'emplacement de montage du chauffage stationnaire jusqu'au bac à batterie et fixer avec le serre-câble fourni aux câbles existants du véhicule.

**uniquement Touran avec vanne de coupure du liquide de refroidissement du chauffage :**

#### Remarque

Sur le Touran avec un moteur essence de 1,0 l / 1,2 l / 1,4 l / 1,5 l (voir photo) et un moteur diesel de 1,6 l / 2,0 l (sans photo), une vanne de coupure du liquide de refroidissement du chauffage supplémentaire est installée en plus sur le tube de liquide de refroidissement. Le réglage de la vanne de coupure -3- se fait par le chauffage stationnaire.

- Acheminer le faisceau de câbles de la vanne de coupure -2- de l'emplacement de montage du chauffage stationnaire jusqu'à l'emplacement de montage de la vanne de coupure -3- et le fixer à l'aide de serre-câbles sur les câbles ou supports présents du véhicule.
- Déverrouiller les connecteurs -5- du faisceau de câbles du chauffage stationnaire -1- et enlever les bouchons borgnes de l'alvéole **4** .
- Encliqueter le raccord serti du câble unifilaire bleu / jaune du faisceau de câbles de la vanne de coupure dans l'alvéole **4** du connecteur.
- Verrouiller le connecteur -5- du faisceau de câbles du chauffage stationnaire -1- .
- Attacher ensemble les faisceaux de câbles -1- et -2- derrière le connecteur avec une bande de tissu adhésif.





## Suite des opérations pour tous les véhicules :

### Page 6 - Figure 2

- Fixer le faisceau de câbles -1- avec des clips pour câbles fournis -2-, -3- et -4- dans le compartiment moteur.

### Page 7 - Figure 1

- Fixer le faisceau de câbles -1- avec clip d'arête -2- à côté du point de masse.
- Faire passer ensuite le faisceau de câbles partiel -3- (fil rouge / jaune avec porte-fusibles) par le canal de câblage sous le bac à batterie -flèche-.
- Introduire le faisceau de câbles partiel -3- dans l'E-Box du compartiment moteur.
- Faire passer le faisceau de câbles partiel -4- dans l'habitacle par la douille -5- à l'aide du dispositif de nettoyage et d'introduction -VAS 6620-.

#### **Remarque**

- ◆ *Le faisceau de câbles fourni porte une marque grise. Celle-ci indique la transition entre compartiment moteur / habitacle. Il faut introduire le faisceau de câbles dans l'habitacle de manière à ce que la marque grise se situe juste avant ou après la douille -5-.*
- ◆ *Si nécessaire, étancher en plus le passe-câbles dans la douille -5- pour le protéger contre toute éclaboussure de liquide de refroidissement.*
- Fixer le faisceau de câbles avec le serre-câbles fourni sur les câbles ou supports du véhicule.

### Page 7 - Figure 2

- Si nécessaire encliqueter le porte-fusibles -1- dans le support de la E-Box.
- Visser le câble positif -2- du faisceau de câbles chauffage stationnaire sur le raccord inférieur de la E-Box -flèche-.
- Encliqueter le contact -3- dans la chambre 37A.

### Page 7 - Figure 3

- Introduire le fusible 20A fourni dans le porte-fusibles de la E-Box, emplacement « F37 », -flèche-.

## 1.6 Monter le chauffage stationnaire

### Page 8 - Figure 1

- Déclipser le câble d'alimentation -7- du klaxon / des phares antibrouillard de la plaque en tôle du véhicule.
- Brancher le connecteur -6- du faisceau de câbles fourni -5- sur les raccordements du chauffage stationnaire et encliqueter.
- Fixer le chauffage stationnaire -1- sur les boulons de la plaque en tôle et visser avec deux écrous six pans fournis -4-.
  - ◆ 20 Nm
- Faire glisser le collecteur du système d'échappement -9- sur la tubulure du chauffage stationnaire et fixer le système d'échappement à l'aide des écrous six pans fournis -8-.
  - ◆ 20 Nm
- Raccorder le câble de masse du faisceau de câbles du chauffage stationnaire et éventuellement le câble de masse du faisceau de câble de la vanne de coupure sur le point de masse à côté du chauffage stationnaire.
- Enfiler l'agrafe de fixation verte -3- sur le boulon de la plaque en tôle et l'encliqueter.

#### **Remarque**

*Au cas où une agrafe de fixation verte -3- serait déjà montée dans le véhicule, la retirer du faisceau de câbles fourni et fixer le faisceau de câbles à l'aide de serre-câbles sur le faisceau de câbles du véhicule.*

- Appuyer le porte-tuyau sur les boulons filetés -10- du véhicule.

### Page 8 - Figure 2

- Enlever le clip d'origine du câblage -1- du véhicule et remplacer par le clip fourni -2-.
- Fixer le câblage -1- du véhicule au clip -2- à l'aide de serre-câbles fournis.
- Encliqueter la conduite de carburant fournie -3- dans l'alvéole supplémentaire du clip de tuyau -2-. Tenir compte pour cela des deux repères -flèche- sur la conduite de carburant -3-.
- Fixer le raccord rapide de la conduite de carburant -3- sur le raccordement du chauffage stationnaire et l'encliqueter (page 8, fig.1, -2-).

#### **Remarque**

*L'air situé dans l'alimentation de carburant du chauffage stationnaire peut entraîner des dysfonctionnements en mode de combustion du chauffage stationnaire. Pour éviter que de l'air soit aspiré par la pompe de dosage -V54- lors de la première activation du chauffage stationnaire et après la réalisation des travaux sur le réservoir ou l'unité de refoulement du carburant, remplir (purger) le tube de prise avec du carburant après les travaux dans cette zone.*



## 1.7 Monter les tubes / les tuyaux flexibles de liquide de refroidissement

### Page 9 - Figure 1

#### Remarque

- ◆ L'exemple illustre un échangeur de chaleur pour le chauffage. Le démontage du tuyau flexible de liquide de refroidissement est identique pour tous les moteurs.
  - ◆ Selon le moteur et l'équipement du véhicule, il peut s'avérer nécessaire de démonter d'autres pièces du véhicule pour déposer le tuyau flexible de liquide de refroidissement ⇒ ELSA.
  - Déposer le tuyau flexible de liquide de refroidissement supérieur (arrivée) -1- entre le moteur et l'échangeur de chaleur pour le chauffage.
- ⇒ ELSA ; groupe de réparation 80

#### **uniquement pour Touran avec un moteur essence de 1,0 l / 1,2 l / 1,4 l / 1,5 l ou moteur diesel 1,6 / 2,0 l :**

- Déposer le tuyau flexible de liquide de refroidissement inférieur (retour) -2- entre le moteur et l'échangeur de chaleur pour le chauffage.
- ⇒ ELSA ; groupe de réparation 80

### Page 9 - Figure 2

- Dévisser les vis de fixation -2- et -3- du support pendulaire.
- Appuyer vers l'avant l'unité moteur / embrayage avec un démonte-pneu -flèche- et fixer dans cette position à l'aide d'une entretoise adaptée -1- (par ex. avec un pièce en bois).

#### Remarque

Pour le montage du support pendulaire, les vis de fixation -2- et -3- doivent être remplacées par des neuves et serrées selon le manuel de réparation (⇒ ELSA ; groupe de réparation 10).

#### **uniquement pour véhicules avec un moteur à diesel 1,6 l / 2,0 l (sauf Touran) :**

- débrancher la fiche du calculateur ABS

### Page 9 - Figure 3

- Insérer les tubes de liquide de refroidissement -2- entre le moteur et le tablier, comme illustré ci-dessus.

#### Remarque

- ◆ Selon le moteur et l'équipement du véhicule, il peut s'avérer nécessaire de démonter d'autres pièces du véhicule pour introduire les tubes de liquide de refroidissement ⇒ ELSA.
- ◆ Dans le cas des véhicules plus anciens, il est possible dans certaines circonstances que le flexible d'aération livré -7- (liaison au vase d'expansion du liquide de refroidissement) ne soit pas adapté. Utiliser dans ce cas le flexible présent dans le véhicule.
- Fixer les tubes de liquide de refroidissement -2- sur le tablier au moyen des écrous six pans fournis -flèches-. Ne pas encore serrer les écrous six pans.
- Placer le raccord rapide -5- du tuyau flexible de liquide de refroidissement -6- sur l'échangeur de chaleur pour le chauffage et verrouiller.
- Brancher les raccords rapides -1- des tuyaux flexibles de liquide de refroidissement du chauffage stationnaire sur les tubes de liquide de refroidissement -2- et les verrouiller.
- Repousser la tôle ignifuge -3- et poser le tuyau flexible de liquide de refroidissement fourni -4- sur le raccord rapide du tube de liquide de refroidissement et verrouiller. Amener le tuyau flexible de liquide de refroidissement jusqu'au raccord de liquide de refroidissement du moteur et brancher.
- Serrer les écrous six pans -flèches-.
  - ◆ 8 Nm

#### **uniquement pour Touran équipé d'un moteur diesel de 1,6 l / 2,0 l :**

### Page 10 - Figure 1

- Insérer par le dessus les tubes de liquide de refroidissement entre le moteur et le tablier, comme illustré.

#### Remarque

Selon le moteur et l'équipement du véhicule, il peut s'avérer nécessaire de démonter d'autres pièces du véhicule pour introduire les tubes de liquide de refroidissement ⇒ ELSA.

- Fixer les tubes de liquide de refroidissement -flèche- sur le tablier au moyen des écrous six pans fournis -flèches-. Ne pas encore serrer les écrous six pans.
- Brancher les raccords rapides -1- des tuyaux flexibles de liquide de refroidissement sur les tubes de liquide de refroidissement et les verrouiller.
- Brancher les tuyaux flexibles de liquide de refroidissement sur le moteur, et verrouiller.

- Serrer les écrous six pans -flèches-
  - ◆ 8 Nm
- Insérer et encliqueter la fiche de raccordement -2- du faisceau de câbles de la vanne de coupure sur la vanne de coupure.

**uniquement pour Passat / Arteon 2.0 TDI Biturbo :**

- Déposer l'axe et la tôle de protection avant droite.
- ⇒ ELSA ; groupe de réparation 42

**Page 10 - Figure 2**

- Détacher la pompe d'assistance de chauffage -V488-.
- ⇒ ELSA ; groupe de réparation 19
- Si le tuyau de liquide de refroidissement -1- est monté dans le véhicule, ouvrir le collier de serrage -2- et retirer le tuyau.



**Remarque**

*Sur la Passat / Arteon, les tubes / tuyaux flexibles de liquide de refroidissement se montent le plus facilement par le dessous .*

**uniquement pour Passat / Arteon / Tiguan 2.0 TDI Biturbo :**

**Page 10 - Figure 3**

- Dévisser l'écrou de fixation -2- pour déposer les tubes / tuyaux flexibles de liquide de refroidissement montés dans le véhicule.
- Débrancher tous les raccords de liquide de refroidissement -flèches- et retirer le groupe complet de tubes et tuyaux flexibles de liquide de refroidissement hors du compartiment moteur.

**Page 11 - Figure 1**

- Visser l'unité de montage -2- avec l'écrou à six pans -3- dans le compartiment moteur.
- Brancher le raccord rapide -4- au raccord inférieur sur l'échangeur de chaleur pour le chauffage et le verrouiller (voir page 10, fig. 3, -flèche- en bas, à gauche).

**Page 11 - Figure 2**

- Enfiler le groupe de montage fourni -3- à partir du passage de roue avant droit, entre le moteur et le tablier.
- Insérer le groupe de montage -3- dans le tuyau flexible de liquide de refroidissement déjà monté dans le compartiment moteur -flèche-.
- Sécuriser la liaison entre le flexible et le tube de liquide de refroidissement à l'aide du collier de flexible -2-.
- Brancher les raccords rapides des tuyaux flexibles de liquide de refroidissement du chauffage stationnaire sur les raccords -4- des tubes de liquide de refroidissement et les verrouiller.
- Brancher le raccord rapide -1- au raccord supérieur sur l'échangeur de chaleur pour le chauffage et le verrouiller (voir page 10, fig. 3, -flèche- en haut, à gauche).

**Page 11 - Figure 3**

- Fixer le support -1- des tubes de liquide de refroidissement sur le tablier au moyen des écrous six pans / clips de fixation -flèches-.
- Brancher les raccords rapides des flexibles de liquide de refroidissement du / vers le moteur, au niveau des raccords -3- et les verrouiller.
- Le cas échéant, raccorder le tuyau flexible de liquide de refroidissement au raccord -2- et le sécuriser à l'aide du collier de tuyau flexible (voir page 10, fig. 2).

**uniquement pour véhicules avec un moteur à essence 1,0 l / 1,2 l / 1,4 l / 1,5 l (sauf Touran):**

**Page 11 - Figure 4**

- Insérer les tubes de liquide de refroidissement -2- entre le moteur et le tablier, comme illustré ci-dessus.



**Remarque**

*Selon le moteur et l'équipement du véhicule, il peut s'avérer nécessaire de démonter d'autres pièces du véhicule pour introduire les tubes de liquide de refroidissement ⇒ ELSA.*

- Fixer les tubes de liquide de refroidissement -2- sur le tablier au moyen des écrous six pans fournis -flèches-. Ne pas encore serrer les écrous six pans.
- Placer le raccord rapide -3- du tuyau flexible de liquide de refroidissement -4- sur l'échangeur de chaleur pour le chauffage et verrouiller.
- Brancher les raccords rapides -1- des tuyaux flexibles de liquide de refroidissement du chauffage stationnaire sur les tubes de liquide de refroidissement -2- et les verrouiller.



- Poser le tuyau flexible de liquide de refroidissement fourni (sans fig.) sur le raccord rapide -5- du tube de liquide de refroidissement et verrouiller. Amener le tuyau flexible de liquide de refroidissement jusqu'au moteur et brancher.
- Serrer les écrous six pans -flèches-.
  - ◆ 8 Nm

**uniquement pour Touran avec un moteur essence 1,2 / 1,4 l :**

#### **Page 12 - Figure 1**

- Insérer les tubes de liquide de refroidissement entre le moteur et le tablier, comme illustré ci-dessus.



#### **Remarque**

*Selon le moteur et l'équipement du véhicule, il peut s'avérer nécessaire de démonter d'autres pièces du véhicule pour introduire les tubes de liquide de refroidissement ⇒ ELSA.*

- Fixer les tubes de liquide de refroidissement -flèche- sur le tablier au moyen des écrous six pans fournis -flèches-. Ne pas encore serrer les écrous six pans.
- Brancher les raccords rapides -1- des tuyaux flexibles de liquide de refroidissement sur les tubes de liquide de refroidissement et les verrouiller.
- Serrer les écrous six pans -flèches-.
  - ◆ 8 Nm
- Insérer et encliqueter la fiche de raccordement -2- du faisceau de câbles dans la vanne de coupure sur la vanne de coupure.

**uniquement pour véhicules équipés d'un moteur à essence 1,8 / 2,0 l :**

#### **Page 12 - Figure 2**

- Insérer les tubes de liquide de refroidissement -2- entre le moteur et le tablier, comme illustré ci-dessus.



#### **Remarque**

*Selon le moteur et l'équipement du véhicule, il peut s'avérer nécessaire de démonter d'autres pièces du véhicule pour introduire les tubes de liquide de refroidissement ⇒ ELSA.*

- Fixer les tubes de liquide de refroidissement -2- sur le tablier au moyen des écrous six pans fournis -flèches-. Ne pas encore serrer les écrous six pans.
- Placer le raccord rapide -4- du tuyau flexible de liquide de refroidissement -5- sur l'échangeur de chaleur pour le chauffage et verrouiller.
- Brancher les raccords rapides -1- des tuyaux flexibles de liquide de refroidissement du chauffage stationnaire sur les tubes de liquide de refroidissement -2- et les verrouiller.
- Fixer le tuyau flexible de liquide de refroidissement -3- avec le collier de serrage sur le raccordement du moteur.
- Poser le tuyau flexible de liquide de refroidissement fourni (sans fig.) sur le raccord rapide -6- du tube de liquide de refroidissement et verrouiller. Amener le tuyau flexible de liquide de refroidissement jusqu'au raccord de liquide de refroidissement du moteur et brancher.
- Serrer les écrous six pans -flèches-.
  - ◆ 8 Nm

## **1.8 Poser le faisceau de câble chauffage stationnaire dans l'habitacle et le brancher**

#### **Page 13 - Figure 1**

**Vue d'ensemble habitacle :**

##### **1 - Antenne**

- ◆ Contenu de la livraison
- ◆ Montage derrière le revêtement supérieur du montant A
- ◆ Raccordement à la télécommande

##### **2 - Récepteur radio**

- ◆ Contenu de la livraison
- ◆ Montage derrière le cache latéral du tableau de bord

##### **3 - Câbles bus CAN**

- ◆ Composant du faisceau de câbles fourni chauffage stationnaire
- ◆ Raccordement au calculateur du système électronique d'information
- ◆ Si aucun calculateur pour le système électronique d'information n'est pas monté, raccordement au système d'infotainment

#### 4 - Système d'infotainment

#### 5 - Calculateur du système électronique d'information

#### 6 - Unité de commande du climatiseur

- ◆ avec touche supplémentaire pour chauffage stationnaire. Remplace l'unité de commande du climatiseur existante

#### 7 - Faisceau de câbles chauffage stationnaire

- ◆ Contenu de la livraison
- ◆ En provenance du compartiment moteur -flèche-
- ◆ Fils rouge / jaune, violet / gris et marron ⇒ télécommande
- ◆ Fils orange / violet et orange / marron ⇒ calculateur pour le système électronique d'information ou système d'infotainment
- ◆ Fil rouge / jaune ⇒ unité de commande du climatiseur

#### Monter l'antenne :

#### **ATTENTION !**

**Le câble de l'antenne doit être posé de manière à n'entraver en aucun cas le fonctionnement des airbags du véhicule. Respecter les instructions relatives aux airbags dans le manuel de réparation du véhicule.**

#### Page 13 - Figure 2

- Coller l'antenne fournie sur le support en plastique du montant supérieur A.
- Amener le câble de raccordement jusqu'à l'ouverture latérale du tableau de bord.
- Fixer le câble de raccordement avec le serre-câbles fourni sur les câbles ou supports du véhicule.

#### Monter la télécommande :

- Amener les fils rouge / jaune, violet / gris et marron du faisceau de câbles chauffage stationnaire jusqu'à l'ouverture latérale du tableau de commande.

#### Page 14 - Figure 1

- Encliqueter les fils du faisceau de câbles -2- comme suit dans le connecteur fourni -3- :
  - ◆ rouge / jaune ⇒ broche 1
  - ◆ violet / gris ⇒ broche 2
  - ◆ marron ⇒ broche 6
- Coller le support fourni -5-, comme illustré sur la figure, sur la télécommande fournie -4- pour éviter les bruits de cliquetis.
- Coller la bande velcro fournie -6-, comme illustré sur la figure, sur la télécommande fournie -4-.
- Brancher le câble d'antenne -1- sur la télécommande -4- et l'encliqueter.
- Insérer la fiche -3- du faisceau de câbles chauffage stationnaire dans la douille de la télécommande -4- et l'encliqueter.
- Dégraisser le support du tableau de commande avec un nettoyant approprié, par ex. de l'alcool.
- Enlever le film protecteur de la bande velcro et fixer la télécommande sur le côté du support du tableau de bord -flèche-, comme illustré sur la figure.
- Fixer le faisceau de câbles de la télécommande avec le serre-câbles fourni sur les câbles ou supports du véhicule.

#### Monter l'unité de commande et d'affichage du climatiseur :

- Amener les fils orange / violet, orange / marron et rouge / jaune du faisceau de câbles chauffage stationnaire jusqu'à l'unité de commande du climatiseur.
  - Fixer le faisceau de câbles avec le serre-câbles fourni sur les câbles ou supports du véhicule.
  - Déposer l'unité de commande et d'affichage du climatiseur du véhicule.
- ⇒ ELSA ; groupe de réparation 80

#### Page 14 - Figure 2

- Défaire la gaine du câblage de l'unité de commande et d'affichage du climatiseur sur env. 50 mm.
  - Sectionner le câble menant à la broche 20 -flèche- à env. 30 mm de la fiche et dénuder les deux extrémités de câble.
  - Introduire les deux extrémités de câble -1- et -3- avec le fil rouge / jaune -4- du faisceau de câbles chauffage stationnaire dans un raccord à sertir fourni -2-.
  - Pour sertir, chauffer le raccord -2- à l'aide d'un pistolet à air chaud du kit de réparation de faisceau de câbles -VAS1978-.
  - Renouveler la gaine de câble.
  - Monter la nouvelle unité de commande et d'affichage du climatiseur avec touche pour le chauffage stationnaire.
- ⇒ ELSA ; groupe de réparation 80



## Raccorder les câbles bus CAN :

### Page 15 - Figure 1

- Continuer d'amener le faisceau de câbles -9- vers le calculateur pour le système électronique d'information ou pour système d'infotainment.
  - Enclencher le raccord serti -8- du câble court orange / violet dans l'alvéole **1** du connecteur -4- fourni.
  - Enclencher le raccord serti -7- du câble court orange / marron dans l'alvéole **2** du connecteur -4- fourni.
  - Déverrouiller la connexion multiple -flèche- et débrancher de la fiche de raccordement.
  - Presser le raccord serti -1- du fil unique orange / violet hors de l'alvéole **6** du connecteur multiple et l'encliqueter dans l'alvéole **1** du connecteur -3- fourni.
  - Encliqueter le raccord serti -6- du fil unique orange / violet dans l'alvéole **6** du connecteur multiple.
  - Presser le raccord serti -2- du fil unique orange / brun hors de l'alvéole **12** du connecteur multiple et l'encliqueter dans l'alvéole **2** du connecteur -3- fourni.
  - Encliqueter le raccord serti -5- du fil unique orange / brun dans l'alvéole **12** du connecteur multiple.
  - Insérer la connexion multiple dans la fiche de raccordement et verrouiller.
  - Assembler les connecteurs -3- et -4-.
  - Fixer le faisceau de câbles avec le serre-câbles fourni sur les câbles ou supports du véhicule.
  - Monter le calculateur pour système électronique d'information ou pour le système d'infotainment.
- ⇒ ELSA ; groupe de réparation 91

### 1.9 Derniers travaux et activation du chauffage stationnaire

- Remonter tous les éléments du véhicule dans l'ordre inverse.
- ⇒ ELSA

### Page 15 - Figure 2

- Dégraisser les surfaces destinées aux autocollants -1- et -2- avec un nettoyeur approprié, par ex. de l'alcool.
- Coller la plaque signalétique -1- et la plaquette indicatrice -2- fournis.



#### Remarque

- ◆ *S'assurer que la tension de repos de la batterie du véhicule est d'au moins 12,5 volts. Pour maintenir la tension de bord pendant toute la procédure, raccorder un chargeur de batterie -VAS 590X-.*
- ◆ *Si la procédure et la commande du testeur s'effectuent sans erreur, la configuration du véhicule (code SVM) n'est réalisée qu'une seule fois. Des appels multiples sans avertissement peuvent entraîner des messages d'erreur et n'ont aucun impact sur la configuration.*
- ◆ *De la fumée peut se former pendant l'essai de l'appareil de chauffage.*
- Le contact étant coupé, raccorder le testeur de diagnostic du véhicule avec service ODIS à la prise de diagnostic du véhicule.
- Mettre le contact.
- Sélectionner le mode « Lancer le diagnostic » et identifier le véhicule.
- Après la consultation des calculateurs, passer à « Fonctions spéciales », sélectionner « Adapter le logiciel » et saisir le code de mesure à 5 caractères « 38659 » en cas de « modification / rééquipement ».

Une fois le code saisi, établir la liaison en ligne et réaliser la mise à jour du logiciel.

- Quitter le diagnostic.

Tous les défauts enregistrés dans la mémoire sont effacés.

- Sélectionner à nouveau le mode « Lancer le diagnostic » et identifier le véhicule.
- Après consultation des calculateurs, passer à « Recherche guidée des défauts » et suivre la procédure suivante pour les deux calculateurs :

| Calculateur de l'électronique pour climatisation / chauffage (KLH_08)                                                                                                          | Réalisé (✓) |
|--------------------------------------------------------------------------------------------------------------------------------------------------------------------------------|-------------|
| Dans les fonctions guidées, démarrer « 08 - Effectuer le réglage de base »                                                                                                     |             |
| Démarrer l'autodiagnostic du calculateur et effacer la mémoire d'événements                                                                                                    |             |
| Sur les véhicules <u>avec</u> embrayage électromagnétique sur le compresseur de climatisation, régler l'embrayage électromagnétique sur « activé » dans les fonctions guidées. |             |
| Dans les fonctions guidées, effectuer « 08 - Rodage initial du compresseur de climatisation »                                                                                  |             |



| <b>Calculateur chauffage stationnaire (ZST_18)</b>                                                                   | <b>Réalisé (✓)</b> |
|----------------------------------------------------------------------------------------------------------------------|--------------------|
| Dans les fonctions guidées, réaliser « 18 - Déverrouiller l'appareil de chauffage »                                  |                    |
| Pour remplir la conduite de carburant, effectuer dans les fonctions guidées « 18 - Vérifier le débit de carburant »  |                    |
| Dans les fonctions guidées, effectuer « 18 - Diagnostic de l'actionneur » -1- à -5-                                  |                    |
| Démarrer l'autodiagnostic du calculateur et exécuter le réglage de base (menu « mode de chauffage pour production ») |                    |
| Démarrer l'autodiagnostic du calculateur et effacer la mémoire d'événements                                          |                    |
| Dans les fonctions guidées, effectuer « 18 - Essai de fonctionnement de l'appareil de chauffage »                    |                    |
| Dans les fonctions guidées, effectuer « 18 - Apprentissage de radiotélécommande »                                    |                    |

- Couper le contact et la liaison du testeur de diagnostic du véhicule.
- Une fois le chauffage stationnaire activé, redémarrer le système d'infodivertissement - soit en maintenant le bouton marche / arrêt du système d'infotainment appuyé pendant plus de 10 secondes, soit en attendant le repos du bus.

Une fois l'activation terminée, le menu « Chauffage stationnaire » s'affiche au bout de quelques minutes.

- Faire un essai du fonctionnement avec le chauffage stationnaire :
  - ◆ Vérifier le fonctionnement du chauffage stationnaire à l'aide de la télécommande et de la touche de l'unité de commande du climatiseur.
  - ◆ Contrôler les réglages du chauffage stationnaire sur l'écran.
  - ◆ Contrôler le fonctionnement de toutes les autres fonctions de l'unité de commande du climatiseur.

⇒ Livre de bord du véhicule

#### **Annexe à la notice d'utilisation (valable seulement pour véhicules sans chauffage de sièges !)** :

Lors du postéquipement de véhicules sans chauffage de sièges, joindre à la notice d'utilisation du véhicule l'annexe, faisant partie intégrante de la fourniture. Lors de la remise du véhicule au client, attirer en outre l'attention du client sur le fait que les boutons n'ont aucune fonction sur la nouvelle unité de commande et d'affichage du climatiseur.



# Istruzioni di montaggio

## Retrofit originale riscaldamento autonomo

EBA 054 960 D

### Dotazione:

- ◆ Diversi tubi/flessibili del liquido di raffreddamento (premontati)
- ◆ Targhetta di identificazione
- ◆ Targhetta segnalatrice
- ◆ Riscaldamento autonomo
- ◆ Impianto gas di scarico
- ◆ Pompa dosatrice con supporto (assemblaggio unità aspirazione)
- ◆ Tubo del carburante riscaldamento autonomo
- ◆ Canale del carburante
- ◆ Set di cavi riscaldamento autonomo
- ◆ Set di cavi valvola di intercettazione <sup>1)</sup>
- ◆ Kit telecomando <sup>2)</sup>
- ◆ Fusibile piatto 20A
- ◆ Istruzioni di montaggio
- ◆ Scheda allegata alle istruzioni per l'uso <sup>3)</sup>
- ◆ Materiale di montaggio vario

<sup>1)</sup> In dotazione solo per Touran con motore benzina 1,0l/1,2 l/1,4 l/1,5l o diesel 1,6 l/2,0 l

<sup>2)</sup> Radioricevitore, telecomando, antenna, supporto e striscia di velcro

<sup>3)</sup> ⇒ Pagina 58, scheda allegata alle istruzioni per l'uso (vale solo per i veicoli senza riscaldamento sedile)

### Accessori<sup>4)</sup>:

- ◆ 5Q0 122 157 BA flessibile del liquido di raffreddamento

<sup>4)</sup> non in dotazione, per Golf con motore benzina 1,2 l/1,4 l fino alla settimana 22/13 da ordinare separatamente (sostituisce il flessibile del liquido di raffreddamento in dotazione)

### Attrezzi speciali, strumenti di misura e di controllo e mezzi ausiliari necessari:

- ◆ Attrezzi per l'estrazione della radio -T10057-
- ◆ Ausilio per la pulizia e l'introduzione -VAS 6620-
- ◆ Set di riparazione fascio cavi -VAS 1978-
- ◆ Tester di diagnosi del veicolo con ODIS Service (attuale versione prodotto/dati di diagnosi attuali)
- ◆ Caricabatteria -VAS 590X-
- ◆ Pinza per fascette elastiche -VAS 6340-
- ◆ Pinza per fascette stringitubo CLIC -VAS 6653-

### Procedura:



#### Nota

- ◆ *Il montaggio del riscaldamento autonomo deve essere eseguito da un'officina specializzata. Per il montaggio sono necessari utensili speciali e la documentazione integrativa specifica relativa al veicolo. Un montaggio non idoneo può provocare danni al veicolo o ai componenti in dotazione.*
- ◆ *I lavori da eseguire, descritti nelle presenti istruzioni di montaggio, possono eventualmente variare in base alle misure di restyling adottate. Così, per esempio, non sono da escludersi variazioni dei colori dei cavi o anche delle posizioni di montaggio. È perciò necessario attenersi sempre anche a quanto indicato negli schemi elettrici aggiornati dell'attuale guida per le riparazioni del veicolo.*
- ◆ *Fissare tutti i cavi in maniera tale da evitare che possano entrare a contatto con i componenti rotanti del veicolo nonché sfregare contro i bordi in lamiera della carrozzeria.*
- ◆ *Le immagini che seguono rappresentano degli esempi e devono essere considerate rappresentazioni di principio.*
- ◆ *Solo la versione tedesca ha carattere normativo. Non ci si assume la responsabilità per errori di traduzione. Salvo modifiche tecniche.*

#### **! ATTENZIONE!**

##### Misure di sicurezza in caso di lavori su veicoli con riscaldamento autonomo:

- ◆ Il riscaldamento autonomo non deve essere acceso né attivato in aree in cui c'è pericolo di incendi ed esplosioni.
- ◆ Il riscaldamento autonomo non deve essere acceso né attivato in ambienti chiusi senza aspirazione dei gas combusti (neanche in un lasso di tempo preselezionato).
- ◆ Durante le operazioni sul sistema di carburazione aperto è necessario osservare le norme di pulizia, nonché le norme di prudenza e di sicurezza ⇒ Gr. rip. 00; Indicazioni di sicurezza.
- ◆ Se alcuni componenti dell'impianto di alimentazione (come la pompa dosatrice, il tubo del carburante e il sensore di visualizzazione della riserva) sono smontati o aperti, il motore non può essere avviato.

## 1.1 Panoramica di montaggio

### Pagina 2 - Figura 1

- 1 - Targhetta di identificazione
- 2 - Riscaldamento autonomo
- 3 - Impianto gas di scarico
- 4 - Canale del carburante



## 5 - Set di cavi valvola di intercettazione del liquido di raffreddamento del riscaldamento

- ◆ Solo Touran con motore benzina 1,0l/1,2 l/1,4 l/1,5l o diesel 1,6 l/2,0 l

## 6 - Set di cavi riscaldamento autonomo

## 7 - Tubo del carburante riscaldamento autonomo

## 8 - Pompa dosatrice con supporto (assemblaggio unità aspirazione)

## 9 - Targhetta segnalatrice

## 10- Pannello di comando del climatizzatore

## 11- Radioricevitore

## 12- Antenna

## 13- Flessibili del liquido di raffreddamento

- ◆ Nella Touran con motore benzina 1,0l/1,2 l/1,4 l/1,5l o diesel 1,6 l/2,0 l con valvola di intercettazione del liquido di raffreddamento del riscaldamento

## 14- Tubi del liquido di raffreddamento



### Nota

Vedere anche ⇒ pagina 55 "Panoramica di montaggio abitacolo"

## 1.2 Interventi preliminari sul veicolo



### Nota

Assicurarsi che, per la modifica della configurazione del veicolo, venga utilizzata la versione attuale ODIS Service sul tester di diagnosi del veicolo.

- Collegare il tester di diagnosi del veicolo con ODIS Service alla presa di diagnosi del veicolo con l'accensione disinserita.
- Inserire l'accensione.
- Effettuare la codifica di aggiornamento online di tutti gli apparecchi di comando:
  - ◆ 01 Sistema elettronico del motore
  - ◆ 08 Elettronica di climatizzazione/riscaldamento
  - ◆ 09 Controllo centrale dell'impianto elettrico BCM
  - ◆ 19 Interfaccia di diagnostica per bus di dati
  - ◆ 5F Sistema elettronico di informazione
- Disinserire l'accensione.
- Separare il collegamento del tester per diagnosi del veicolo.

### 1.2.1 Lavori preliminari interno

- Smontare il rivestimento superiore e inferiore dei montanti A lato conducente.  
⇒ ELSA; gr. rip. 70
- Smontare il rivestimento della plancia lato conducente.  
⇒ ELSA; gr. rip. 68
- Smontare l'unità display e comando del climatizzatore.  
⇒ ELSA; gr. rip. 80
- Smontare il sedile posteriore in modo che il vaso stabilizzatore sia accessibile. In presenza di sedile posteriore diviso è eventualmente necessario smontare solo una parte del sedile posteriore stesso.  
⇒ ELSA; gr. rip. 72

### Pagina 3 - Figura 1

- Togliere il rivestimento -1- sotto il sedile posteriore con il cuneo di smontaggio -3409- sugli intagli di supporto -frecce-.
- Togliere la boccola di tenuta -2- e aprire il rivestimento -1-.

### Solo veicoli senza centralina dei sistemi elettronici di informazione nel cassetto portaoggetti:

- Smontare il sistema di infotainment.  
⇒ ELSA; gr. rip. 91

### Solo veicoli con centralina dei sistemi elettronici di informazione nel cassetto portaoggetti:

- Portare il coperchio del cassetto portaoggetti in posizione di assistenza.  
⇒ ELSA; gr. rip. 68
- Smontare la copertura del vano piedi lato passeggero.  
⇒ ELSA; gr. rip. 68
- Smontare la centralina dei sistemi elettronici di informazione.  
⇒ ELSA; gr. rip. 91



### 1.2.2 Lavori preliminari esterno

- Smontare la batteria e il supporto della batteria (se la batteria è montata nel vano motore).
- ⇒ ELSA; gr. rip. 27
- Smontare la centrale dell'impianto elettrico nel vano motore.
- ⇒ ELSA; gr. rip. 97
- Smontare la ruota anteriore destra.
- Smontare il passaruota anteriore destro.
- ⇒ ELSA; gr. rip. 66
- Smontare il rivestimento fonoassorbente.
- ⇒ ELSA; gr. rip. 66
- Smontare il rivestimento del sottoscocca a destra.
- ⇒ ELSA; gr. rip. 66
- Scaricare il liquido di raffreddamento.
- ⇒ ELSA; gr. rip. 19

#### Pagina 3 - Figura 2

- Staccare il connettore e sbloccare i dispositivi di bloccaggio del serbatoio del liquido di raffreddamento -freccia-. Mettere da una parte il serbatoio del liquido di raffreddamento.

**Inoltre per i veicoli con motore diesel:**

#### Pagina 3 - Figura 3

- Smontare l'alloggiamento del filtro dell'aria.
- ⇒ ELSA; gr. rip. 23

#### **Nota**

*Al fine di migliorare l'accessibilità durante le seguenti operazioni di montaggio è necessario svitare le viti di fissaggio -2- e i dadi di fissaggio -1- del filtro del carburante.*

### 1.3 Posizionamento del tubo del carburante e del set di cavi del riscaldamento autonomo verso la pompa dosatrice

#### Pagina 4 - Figura 1

#### **Nota**

- ◆ *Le chiusure dei tubi del carburante forniti devono rimanere sui tubi durante la fase di posa e possono essere rimosse solo immediatamente prima del collegamento.*
- ◆ *I tubi del carburante non devono essere piegati, né tirati.*
- ◆ *Nel caso della Passat/Arteon nella parte bassa del canale del carburante -1- è presente un'ulteriore graffa di bloccaggio -2-.*
- ◆ *Il canale del carburante -1- non può essere riutilizzato dopo lo smontaggio. In sede di montaggio utilizzare il canale del carburante in dotazione.*
- Sganciare il canale del carburante -1- prima sopra -freccie- poi sotto -freccia-.
- Rimuovere dai fermi i tubi del carburante e le graffe di bloccaggio (solo Passat/Arteon) e sfilare il canale del carburante -1-.
- Sganciare la graffa di fissaggio posta all'estremità del longherone del veicolo (vedere pagina 4, Fig. 3 -3-).

#### Pagina 4 - Figura 2

- Spostare all'indietro il tubo del carburante e i fili grigio/rosso e marrone del set di cavi con l'ausilio per la pulizia e l'introduzione -VAS 6620- dal vano motore -freccia- nel longherone del veicolo.
- Inserire il tubo del carburante -3- e i fili -2- come rappresentato nel canale del carburante -1- in dotazione.

**Solo Passat/Arteon:**

- Agganciare l'altra graffa di bloccaggio -4- nel canale del carburante -1- (cfr. pagina 4, Fig 1, -2-).

**Continuazione per tutti i veicoli:**

- Rimontare il canale del carburante nella sequenza inversa.

#### Pagina 4 - Figura 3

- Far passare il set di cavi del riscaldamento autonomo -1- attraverso un'apertura del coperchio di chiusura -3-.
- Agganciare il tubo del carburante -2- alla graffa di fissaggio -freccia-.
- Montare il coperchio di chiusura -3-.

## 1.4 Montaggio e collegamento della pompa dosatrice

### Pagina 5 - Figura 1

#### **Nota**

- ◆ *La pompa dosatrice -V54- con supporto è fornita come rappresentato in figura come gruppo costruttivo completo (assemblaggio unità di aspirazione).*
- ◆ *Nella Touran e nei veicoli con 4MOTION (per es. Golf) può essere necessario abbassare il serbatoio del carburante. A tal fine devono essere smontati ruota e passaruota posteriori a destra (⇒ ELSA; gr. rip. 66) e quindi deve essere abbassato il serbatoio del carburante (⇒ ELSA; gr. rip. 20). Durante il montaggio le viti di fissaggio del serbatoio devono essere sostituite con nuove viti.*
- Montare la pompa dosatrice -4- con il supporto -3- in dotazione.  
⇒ ELSA; gr. rip. 80
- Collegare l'attacco rapido -5- del tubo del carburante al tubo del carburante posato sul longherone del veicolo (vedere sopra).
- Posare il tubo del carburante -1- e il cavo elettrico -2- della pompa dosatrice -4- verso l'apertura di manutenzione sotto il sedile posteriore.

### Pagina 5 - Figura 2

- Tagliare l'estremità -1- del nipplo di raccordo sulla linea continua -freccia- per poter disporre di un ulteriore raccordo alla flangia di chiusura del serbatoio del carburante.
- Collegare il tubo del carburante -2- della pompa dosatrice al nipplo di raccordo e assicurarlo chiudendo la fascetta -3-.

### Pagina 5 - Figura 3

- Posare il set di cavi del riscaldamento autonomo -1- facendolo passare dalla graffa di fissaggio -2- all'apertura di manutenzione sotto il sedile posteriore.
- Fissare il set di cavi -1- con i serracavi in dotazione ai cavi o ai supporti presenti sul veicolo.

### Pagina 6 - Figura 1

- Far scattare in sede come segue nel connettore a spina -1- in dotazione i fili del set di cavi:
  - ◆ grigio/rosso ⇒ pin 1
  - ◆ marrone ⇒ pin 2
- Unire i connettori a spina -1- e -2- e farli scattare in sede agganciandoli al supporto della flangia di chiusura.
- Tirare la lunghezza del set di cavi non necessaria nel vano motore e fissarla, per esempio, in prossimità del serbatoio del liquido di raffreddamento con serracavi.

## 1.5 Posizionamento e collegamento del set di cavi del riscaldamento autonomo nel vano motore

### Pagina 6 - Figura 2

- Posare il set di cavi del riscaldamento autonomo -1- dal punto di montaggio del riscaldamento autonomo al supporto della batteria e fissarlo con il serracavi in dotazione ai cavi presenti nel veicolo.

#### **Solo Touran con valvola di intercettazione del liquido di raffreddamento del riscaldamento:**

#### **Nota**

*Nella Touran con motore benzina 1,0l/1,2 l/1,4 l/1,5l (vedere fig.) e motore diesel 1,6 l/2,0 l (senza fig.), sul tubo liquido di raffreddamento in dotazione viene montata una valvola di intercettazione del liquido di raffreddamento del riscaldamento supplementare. Il comando della valvola di intercettazione -3- avviene attraverso il riscaldamento autonomo.*

- Posare il set di cavi della valvola di intercettazione -2- dal punto di montaggio del riscaldamento autonomo al punto di montaggio della valvola di intercettazione -3- e fissarlo con serracavi ai cavi e ai supporti presenti nel veicolo.
- Sbloccare il connettore a spina -5- del set di cavi del riscaldamento autonomo -1- e rimuovere i tappi ciechi dalla camera **4**.
- Far scattare in sede il collegamento crimpato del cavo singolo blu/giallo del set di cavi della valvola di intercettazione nella camera **4** del connettore.
- Bloccare il connettore a spina -5- del set di cavi del riscaldamento autonomo -1-.
- Collegare i set di cavi -1- e -2- dietro il connettore con nastro adesivo in tessuto.

#### **Continuazione per tutti i veicoli:**

### Pagina 6 - Figura 2

- Fissare il set di cavi -1- con le clip -2-, -3- e -4- in dotazione nel vano motore.



---

### **Pagina 7 - Figura 1**

- Fissare il set di cavi -1- con la clip bordi -2- accanto al punto di massa.
- Far passare ulteriormente il set di cavi parziale -3- (filo rosso/giallo con portafusibili) attraverso la canalina sotto al supporto della batteria -freccia-.
- Posare il set di cavi parziale -3- nella centrale dell'impianto elettrico all'interno del vano motore.
- Inserire il set di cavi parziale -4- con l'ausilio per la pulizia e l'introduzione -VAS 6620- attraverso il passacavo -5- facendolo passare attraverso l'abitacolo.

#### **Nota**

- ◆ *Il set di cavi fornito presenta un contrassegno grigio. Quest'ultimo segna la zona di passaggio tra il vano motore e l'abitacolo. Pertanto è necessario tirare il set di cavi nell'abitacolo in modo che il contrassegno grigio si trovi poco prima o dopo la boccola -5-.*
- ◆ *Se necessario chiudere ulteriormente a tenuta il passacavo nella boccola -5- in modo che non penetrino spruzzi.*
- Fissare il set di cavi con i serracavi in dotazione ai cavi o ai supporti presenti sul veicolo.

---

### **Pagina 7 - Figura 2**

- Far scattare in sede il portafusibili -1- nel supporto della centrale dell'impianto elettrico se necessario.
- Collegare il cavo positivo -2- del set di cavi del riscaldamento autonomo al raccordo inferiore della centrale dell'impianto elettrico -freccia-.
- Far scattare in posizione il contatto -3- nella camera 37A.

---

### **Pagina 7 - Figura 3**

- Inserire il fusibile 20A in dotazione nel portafusibili della centrale dell'impianto elettrico, slot "F37" -freccia-.

## **1.6 Montaggio del riscaldamento autonomo**

---

### **Pagina 8 - Figura 1**

- Sganciare l'alimentazione -7- dell'avvisatore acustico/faro antinebbia dalla lamiera destra del veicolo.
- Spostare il connettore a spina -6- del set di cavi in dotazione -5- sui collegamenti del riscaldamento autonomo e farlo scattare in sede.
- Spingere il riscaldamento autonomo -1- sui bulloni della lamiera e avvitarlo con due dadi esagonali -4- in dotazione.
  - ◆ 20 Nm
- Spostare il gomito dell'impianto gas di scarico -9- sul bocchettone del riscaldamento autonomo e svitare l'impianto gas di scarico con il dado esagonale -8- in dotazione.
  - ◆ 20 Nm
- Collegare il cavo di massa del set di cavi del riscaldamento autonomo ed eventualmente il cavo di massa del set di cavi della valvola di intercettazione al punto di massa accanto al riscaldamento autonomo.
- Spostare la graffa di fissaggio verde -3- sul bullone della lamiera e bloccarla.

#### **Nota**

*Nel caso in cui sul veicolo dovesse essere già montata una graffa di fissaggio verde -3-, rimuovere la graffa dal fascio cavi in dotazione e fissare il fascio stesso con serracavi al fascio cavi del veicolo.*

- Il supporto del flessibile viene spinto sul perno filettato -10- del veicolo.

---

### **Pagina 8 - Figura 2**

- Rimuovere la clip originale dal fascio cavi -1- del veicolo e sostituirla con la clip -2- in dotazione.
- Fissare il fascio cavi -1- del veicolo con i serracavi in dotazione alla clip -2-.
- Bloccare il tubo del carburante -3- in dotazione nella graffa supplementare della clip -2-. Prestare attenzione alle tacche -freccia- sul tubo del carburante -3-.
- Posizionare l'attacco rapido del tubo del carburante -3- sul raccordo del riscaldamento autonomo e farlo scattare in sede (pagina 8, Fig. 1, -2-).

#### **Nota**

*La presenza di aria all'interno della linea di alimentazione del carburante può determinare anomalie nella combustione del riscaldamento autonomo. Per evitare che l'aria venga aspirata dalla pompa dosatrice -V54- e che venga convogliata verso il riscaldamento autonomo alla prima attivazione del riscaldamento dopo la realizzazione dei lavori sul serbatoio del carburante o sull'unità di alimentazione del carburante, riempire di carburante (sfiatare) il tubo di prelievo del carburante dopo i lavori in quest'area.*

## 1.7 Montaggio dei tubi/flessibili del liquido di raffreddamento

### Pagina 9 - Figura 1

#### **Nota**

- ◆ *La figura mostra un esempio dello scambiatore di calore per il riscaldamento. Lo smontaggio del flessibile del liquido di raffreddamento avviene in modo conforme per tutti i motori.*
  - ◆ *In alcuni casi, a seconda del motore e della dotazione del veicolo, potrebbe essere necessario smontare altri componenti per smontare il flessibile superiore del liquido di raffreddamento ⇒ ELSA.*
  - Smontare il flessibile del liquido di raffreddamento superiore (alimentazione) -1- tra motore e scambiatore di calore per il riscaldamento.
- ⇒ ELSA; gr. rip. 80

#### **Solo Touran con motore benzina 1,0I/1,2 I/1,4 I/1,5I o diesel 1,6 I/2,0 I:**

- Smontare il flessibile del liquido di raffreddamento inferiore (ritorno) -2- tra motore e scambiatore di calore per il riscaldamento.
- ⇒ ELSA; gr. rip. 80

### Pagina 9 - Figura 2

- Svitare le viti di fissaggio -2- e -3- del supporto oscillante.
- Spingere in avanti l'unità motore/cambio -freccia- e fissarla in questa posizione tramite un distanziale adatto -1- (per es. ceppo di legno).

#### **Nota**

*Al montaggio del supporto oscillante, occorre sostituire le viti di fissaggio -2- e -3- con viti nuove e serrarle secondo quanto riportato nella guida per la riparazione (⇒ ELSA; gr. rip. 10).*

#### **Solo veicoli con motore diesel 1,6 I/2,0 I (no Touran):**

- Estrarre il connettore dalla centralina dell'ABS.

### Pagina 9 - Figura 3

- Inserire i tubi del liquido di raffreddamento -2- infilandoli da sopra tra motore e paratia come illustrato.

#### **Nota**

- ◆ *In alcuni casi, a seconda del motore e della dotazione del veicolo, potrebbe essere necessario smontare altri componenti per inserire i tubi del liquido di raffreddamento ⇒ ELSA.*
- ◆ *In alcuni casi, nei veicoli più vecchi, il flessibile di sfogo fornito -7- (collegamento al serbatoio del liquido di raffreddamento) non è eventualmente adatto. In questo caso occorre utilizzare il flessibile presente nel veicolo.*
- Fissare i tubi del liquido di raffreddamento -2- con i dadi esagonali -frecce- in dotazione alla paratia. Non serrare ancora i dadi esagonali.
- Inserire l'attacco rapido -5- del flessibile del liquido di raffreddamento -6- nello scambiatore di calore per il riscaldamento.
- Inserire gli attacchi rapidi -1- dei flessibili del liquido di raffreddamento dal riscaldamento autonomo sui tubi del liquido di raffreddamento -2- e bloccarli.
- Far arretrare lievemente la lamiera di protezione dal calore -3- e inserire bloccandolo il flessibile del liquido di raffreddamento -4- in dotazione sull'attacco rapido del tubo del liquido di raffreddamento. Posare il flessibile del liquido di raffreddamento verso il raccordo aperto del liquido di raffreddamento del motore e collegarlo.
- Serrare i dadi esagonali -frecce-.
- ◆ 8 Nm

#### **Solo Touran con motore diesel 1,6 I/2,0 I:**

### Pagina 10 - Figura 1

- Inserire i tubi del liquido di raffreddamento tra motore e paratia dall'alto come illustrato.

#### **Nota**

*In alcuni casi, a seconda del motore e della dotazione del veicolo, potrebbe essere necessario smontare altri componenti per inserire i tubi del liquido di raffreddamento ⇒ ELSA.*

- Fissare i tubi del liquido di raffreddamento con i dadi esagonali -frecce- in dotazione alla paratia. Non serrare ancora i dadi esagonali.
- Inserire gli attacchi rapidi -1- dei flessibili del liquido di raffreddamento sui tubi del liquido di raffreddamento e bloccarli.
- Inserire i flessibili del liquido di raffreddamento nel motore e bloccarli.
- Serrare i dadi esagonali -frecce-.
- ◆ 8 Nm
- Inserire il connettore di attacco -2- del set di cavi nella valvola di intercettazione e bloccarlo.



---

### Solo Passat/Arteon 2.0 TDI Biturbo:

- Smontare l'asse a incastro e la lamiera di protezione anteriore destra.
- ⇒ ELSA; gr. rip. 42

### Pagina 10 - Figura 2

- Scollegare la pompa di supporto del riscaldamento -V488-.
- ⇒ ELSA; gr. rip. 19
- Se sul veicolo è montato il flessibile del liquido di raffreddamento -1-, aprire la fascetta stringitubo -2- ed estrarre il flessibile.

### **Nota**

*Nella Passat/Arteon, il modo più semplice per montare i tubi/flessibili del liquido di raffreddamento è dal basso.*

### Solo Passat/Arteon/Tiguan 2.0 TDI Biturbo:

### Pagina 10 - Figura 3

- Per smontare i tubi/flessibili del liquido di raffreddamento -1- montati sul veicolo, svitare il dado di fissaggio -2-.
- Separare tutti i raccordi del liquido di raffreddamento -frecce- e togliere dal vano motore l'intera unità, composta da tubi e flessibili del liquido di raffreddamento.

### Pagina 11 - Figura 1

- Avvitare l'unità -2- con il dado esagonale -3- nel vano motore.
- Inserire l'attacco rapido -4- sul raccordo inferiore dello scambiatore di calore per il riscaldamento e bloccarlo (vedere pagina 10, fig. 3, -freccia- in basso a sinistra).

### Pagina 11 - Figura 2

- Partendo dal passaruota anteriore destro, inserire l'unità -3- in dotazione tra motore e paratia.
- Inserire l'unità -3- nel flessibile del liquido di raffreddamento già montato nel vano motore -freccia-.
- Bloccare il raccordo tra il flessibile del liquido di raffreddamento e il tubo del liquido di raffreddamento con la fascetta stringitubo -2-.
- Inserire gli attacchi rapidi dei flessibili del liquido di raffreddamento dal riscaldamento autonomo sui raccordi -4- dei tubi del liquido di raffreddamento e bloccarli.
- Inserire l'attacco rapido -1- sul raccordo superiore dello scambiatore di calore per il riscaldamento e bloccarlo (vedere pagina 10, fig. 3, -freccia- in alto a sinistra).

### Pagina 11 - Figura 3

- Fissare alla paratia -1- dei tubi del liquido di raffreddamento con dadi esagonali/clip di fissaggio -frecce- in dotazione.
- Inserire gli attacchi rapidi dei flessibili del liquido di raffreddamento da/verso il motore nei raccordi -3- e bloccarli.
- Eventualmente collegare il flessibile del liquido di raffreddamento al raccordo -2- e bloccarlo con la fascetta stringitubo (cfr. pagina 10, Fig. 2).

### Solo veicoli con motore benzina 1,0I/1,2 I/1,4 I/1,5I (no Touran):

### Pagina 11 - Figura 4

- Inserire i tubi del liquido di raffreddamento -2- infilandoli da sopra tra motore e paratia come illustrato.

### **Nota**

*In alcuni casi, a seconda del motore e della dotazione del veicolo, potrebbe essere necessario smontare altri componenti per inserire i tubi del liquido di raffreddamento ⇒ ELSA.*

- Fissare i tubi del liquido di raffreddamento -2- con i dadi esagonali -frecce- in dotazione alla paratia. Non serrare ancora i dadi esagonali.
  - Inserire l'attacco rapido -3- del flessibile del liquido di raffreddamento -4- nello scambiatore di calore per il riscaldamento.
  - Inserire gli attacchi rapidi -1- dei flessibili del liquido di raffreddamento dal riscaldamento autonomo sui tubi del liquido di raffreddamento -2- e bloccarli.
  - Inserire e bloccare il flessibile del liquido di raffreddamento in dotazione (senza Fig.) sull'attacco rapido -5- del tubo del liquido di raffreddamento. Posare il flessibile del liquido di raffreddamento verso il motore e collegarlo.
  - Serrare i dadi esagonali -frecce-.
- ◆ 8 Nm

---

## Solo Touran con motore benzina 1,0/1,2 I/1,4 I/1,5I:

### Pagina 12 - Figura 1

- Inserire i tubi del liquido di raffreddamento tra motore e paratia dall'alto come illustrato.

#### **Nota**

*In alcuni casi, a seconda del motore e della dotazione del veicolo, potrebbe essere necessario smontare altri componenti per inserire i tubi del liquido di raffreddamento ⇒ ELSA.*

- Fissare i tubi del liquido di raffreddamento con i dadi esagonali -frecce- in dotazione alla paratia. Non serrare ancora i dadi esagonali.
- Inserire gli attacchi rapidi -1- dei flessibili del liquido di raffreddamento sui tubi del liquido di raffreddamento e bloccarli.
- Serrare i dadi esagonali -frecce-.
  - ◆ 8 Nm
- Inserire il connettore di attacco -2- del set di cavi nella valvola di intercettazione e bloccarlo.

## Solo veicoli con motore benzina 1,8 I/2,0 I:

### Pagina 12 - Figura 2

- Inserire i tubi del liquido di raffreddamento -2- infilandoli da sopra tra motore e paratia come illustrato.

#### **Nota**

*In alcuni casi, a seconda del motore e della dotazione del veicolo, potrebbe essere necessario smontare altri componenti per inserire i tubi del liquido di raffreddamento ⇒ ELSA.*

- Fissare i tubi del liquido di raffreddamento -2- con i dadi esagonali -frecce- in dotazione alla paratia. Non serrare ancora i dadi esagonali.
- Inserire l'attacco rapido -4- del flessibile del liquido di raffreddamento -5- nello scambiatore di calore per il riscaldamento.
- Inserire gli attacchi rapidi -1- dei flessibili del liquido di raffreddamento dal riscaldamento autonomo sui tubi del liquido di raffreddamento -2- e bloccarli.
- Fissare il flessibile del liquido di raffreddamento -3- con la fascetta stringitubo al raccordo del motore.
- Inserire e bloccare il flessibile del liquido di raffreddamento in dotazione (senza Fig.) sull'attacco rapido -6- del tubo del liquido di raffreddamento. Posare il flessibile del liquido di raffreddamento verso il raccordo aperto del liquido di raffreddamento del motore e collegarlo.
- Serrare i dadi esagonali -frecce-.
  - ◆ 8 Nm

## 1.8 Posizionamento e collegamento del set di cavi del riscaldamento autonomo nell'abitacolo

### Pagina 13 - Figura 1

#### **Panoramica di montaggio abitacolo:**

- 1 - Antenna**
    - ◆ Dotazione
    - ◆ Montaggio dietro il rivestimento superiore montanti A
    - ◆ Collegamento al radiorecettore
  - 2 - Radiorecettore**
    - ◆ Dotazione
    - ◆ Montaggio dietro il rivestimento laterale quadro di comando
  - 3 - Cavi bus CAN**
    - ◆ Componente del set di cavi riscaldamento autonomo fornito
    - ◆ Collegamento alla centralina dei sistemi elettronici di informazione
    - ◆ Se sul veicolo non sono montate centraline dei sistemi elettronici di informazione, collegare al sistema di infotainment
  - 4 - Sistema di infotainment**
  - 5 - Centralina dei sistemi elettronici di informazione**
  - 6 - Pannello di comando del climatizzatore**
    - ◆ Con tasto supplementare per il riscaldamento autonomo, sostituisce il pannello di comando del climatizzatore presente
  - 7 - Set di cavi riscaldamento autonomo**
    - ◆ Dotazione
    - ◆ Dal vano motore -freccia-
    - ◆ Fili rosso/giallo, viola/grigio e marrone ⇒ radiorecettore
    - ◆ Fili arancione/viola e arancione/marrone ⇒ centralina dei sistemi elettronici di informazione o del sistema di infotainment
    - ◆ Filo rosso/giallo ⇒ pannello di comando del climatizzatore
-



## Montaggio dell'antenna:

### **! ATTENZIONE!**

**Il cavo dell'antenna deve essere posato in modo da non compromettere il funzionamento degli airbag all'interno del veicolo. Attenersi alle istruzioni sugli airbag riportate nella guida alle riparazioni del veicolo.**

### **Pagina 13 - Figura 2**

- Applicare l'antenna in dotazione sul supporto in plastica del montante A superiore.
- Posare il cavo di collegamento sull'apertura laterale del quadro di comando.
- Fissare il cavo di collegamento ai cavi o ai supporti presenti sul veicolo con il serracavi in dotazione.

### **Montare il radiorecettore:**

- Posare i singoli fili rosso/giallo, viola/grigio e marrone del set di cavi del riscaldamento autonomo verso l'apertura laterale del quadro di comando.

### **Pagina 14 - Figura 1**

- Far scattare in sede i singoli fili del set di cavi -2- come segue nel connettore a spina -3- in dotazione:
  - ◆ rosso/giallo ⇒ pin 1
  - ◆ viola/grigio ⇒ pin 2
  - ◆ marrone ⇒ pin 6
- Onde evitare rumori fastidiosi, incollare il supporto -5- in dotazione al radiorecettore -4- fornito come illustrato.
- Incollare la striscia di velcro -6- in dotazione al radiorecettore -4- fornito come illustrato.
- Inserire e fare scattare in sede il cavo dell'antenna -1- nel radiorecettore -4-.
- Inserire il connettore -3- del set di cavi del riscaldamento autonomo nella presa del radiorecettore -4- e bloccarlo.
- Sgrassare il supporto del quadro di comando con un detergente adatto, per es. alcol.
- Rimuovere la pellicola protettiva dalla striscia di velcro e fissare, come illustrato, il radiorecettore al lato del supporto del quadro di comando -freccia-.
- Fissare il set di cavi del radiorecettore con i serracavi in dotazione ai cavi o ai supporti presenti sul veicolo.

### **Montare l'unità display e comandi del climatizzatore:**

- Posare i singoli fili arancione/viola, arancione/marrone e rosso/giallo del set di cavi del riscaldamento autonomo verso il pannello di comando del climatizzatore.
  - Fissare il set di cavi con i serracavi in dotazione ai cavi o ai supporti presenti sul veicolo.
  - Smontare l'unità display e comandi del climatizzatore dal veicolo.
- ⇒ ELSA; gr. rip. 80

### **Pagina 14 - Figura 2**

- Svolgere circa 50 mm di cavo tra il fascio cavi e l'unità di comando e visualizzazione dell'impianto di climatizzazione.
  - Separare il cavo del pin 20 -freccia- a circa 30 mm dal connettore e isolare le due estremità del cavo.
  - Schiacciare le due estremità del cavo -1- e -3- unendole al filo rosso/giallo -4- del set di cavi del riscaldamento autonomo in un connettore termorestringente -2- in dotazione.
  - Schiacciare il connettore termorestringente -2- per la sigillatura con la pistola termica inclusa nel set di riparazione fascio cavi -VAS 1978-.
  - Sostituire il fascio di cavi.
  - Montare la nuova unità display e comandi del climatizzatore con pulsante riscaldamento autonomo.
- ⇒ ELSA; gr. rip. 80

### **Collegare i cavi bus CAN:**

### **Pagina 15 - Figura 1**

- Continuare a posare il set di cavi -9- verso la centralina dei sistemi elettronici di informazione o del sistema di infotainment.
- Far scattare in sede il collegamento crimpato -8- del cavo arancione/viola corto nella camera **1** del connettore -4- in dotazione.
- Far scattare in sede il collegamento crimpato -7- del cavo arancione/marrone corto nella camera **2** del connettore -4- in dotazione.
- Sbloccare il raccordo multiplo -freccia- ed estrarlo dal connettore di attacco.
- Estrarre il collegamento crimpato -1- del filo arancione/viola dalla camera **6** del raccordo multiplo e farlo scattare in sede nella camera **1** del connettore -3- in dotazione.
- Far scattare in sede il collegamento crimpato -6- del filo arancione/viola nella camera **6** del raccordo multiplo.
- Estrarre il collegamento crimpato -2- del filo arancione/marrone dalla camera **12** del raccordo multiplo e farlo scattare in sede nella camera **2** del connettore -3- in dotazione.



- Far scattare in sede il collegamento crimpato -5- del filo arancione/marrone nella camera **12** del raccordo multiplo.
  - Inserire il raccordo multiplo nel connettore di attacco e bloccarlo.
  - Unire i collegamenti a spina -3- e -4-.
  - Fissare il set di cavi con i serracavi in dotazione ai cavi o ai supporti presenti sul veicolo.
  - Montare la centralina dei sistemi elettronici di informazione o del sistema di infotainment.
- ⇒ ELSA; gr. rip. 91

### 1.9 Lavori conclusivi e attivazione del riscaldamento autonomo

- Rimontare tutti i componenti del veicolo nella sequenza inversa.
- ⇒ ELSA

#### Pagina 15 - Figura 2

- Sgrassare le superfici per gli adesivi -1- e -2- con un detergente adatto, p. es. alcol.
- Applicare la targhetta di identificazione -1- e la targhetta segnalatrice -2- in dotazione.



#### **Nota**

- ◆ *Assicurarsi che la tensione di riposo della batteria del veicolo sia pari ad almeno 12,5 volt. Per mantenere la tensione di bordo durante il ciclo, collegare un caricabatteria -VAS 590X-.*
- ◆ *Il richiamo alla configurazione del veicolo (SVM Code) avviene solo una volta nel caso in cui la procedura e l'utilizzo del tester siano stati ottimali. I richiami ripetuti senza richiesta possono causare messaggi di errore e non agiscono sulla configurazione.*
- ◆ *Durante la fase di prova del riscaldatore può svilupparsi fumo.*
- Collegare il tester di diagnosi del veicolo con ODIS Service alla presa di diagnosi del veicolo con l'accensione disinserita.
- Inserire l'accensione.
- Selezionare la modalità operativa "Avvio diagnosi" e identificare il veicolo.
- Dopo l'interrogazione delle centraline passare alle "Funzioni speciali", selezionare "Adattamento del software" e in "Eseguire modifica/retrofit" immettere il codice misura a 5 cifre "38659".

Una volta inserito il codice, viene stabilita la connessione online e viene eseguito l'adattamento del software.

- Concludere la diagnosi.

Tutti i messaggi di errore vengono cancellati.

- Selezionare nuovamente la modalità operativa "Avvio diagnosi" e identificare il veicolo.
- Dopo l'interrogazione delle centraline passare alla "Ricerca guasti guidata" ed eseguire la seguente procedura per entrambe le centraline:

| <b>Centralina climatizzazione/elettronica riscaldamento (KLH_08)</b>                                                                                     | <b>eseguito (✓)</b> |
|----------------------------------------------------------------------------------------------------------------------------------------------------------|---------------------|
| Nelle funzioni guidate avviare "08 - Eseguire impostazioni di base"                                                                                      |                     |
| Avviare l'autodiagnosi sulla centralina e cancellare il contenuto della memoria eventi                                                                   |                     |
| Nel caso dei veicoli <u>con</u> giunto magnetico sul compressore di climatizzazione, impostare il giunto magnetico nelle funzioni guidate su "attivato". |                     |
| Nelle funzioni guidate eseguire "08 - Primo avvio compressore climatizzazione"                                                                           |                     |

| <b>Centralina riscaldamento autonomo (ZST_18)</b>                                                                     | <b>eseguito (✓)</b> |
|-----------------------------------------------------------------------------------------------------------------------|---------------------|
| Nelle funzioni guidate eseguire "18 - Sblocco riscaldatore"                                                           |                     |
| Per riempire il tubo del carburante eseguire la funzione guidata "18 - Controllo quantità di carburante alimentato"   |                     |
| Nelle funzioni guidate eseguire "18 - Diagnosi elementi di regolazione" passaggi da -1- a -5-                         |                     |
| Avviare l'autodiagnosi sulla centralina ed effettuare l'impostazione di base (Menu "Riscaldamento per la produzione") |                     |
| Avviare l'autodiagnosi sulla centralina e cancellare il contenuto della memoria eventi                                |                     |
| Nelle funzioni guidate eseguire "18 - Ciclo di prova riscaldatore"                                                    |                     |
| Nelle funzioni guidate eseguire "18 - Apprendimento telecomando"                                                      |                     |

- Disinserire l'accensione e separare il collegamento con il tester di diagnosi del veicolo.
- Una volta effettuata correttamente la fase di attivazione del riscaldamento autonomo, riavviare il sistema di infotainment - a tal fine tenere premuto per più di 10 secondi l'interruttore di accensione e spegnimento del sistema di infotainment o attendere lo stato di riposo del bus.

Una volta conclusa la fase di attivazione, dopo alcuni minuti viene visualizzata l'indicazione menu "Riscaldamento autonomo".



- 
- Effettuare una verifica funzionale del riscaldamento autonomo:
    - ◆ Controllare il corretto funzionamento del riscaldamento autonomo mediante il telecomando e agendo sul pulsante del pannello di comando del climatizzatore.
    - ◆ Verificare le impostazioni del riscaldamento autonomo mediante il display.
    - ◆ Verificare il corretto funzionamento di tutte le altre funzioni del pannello di comando del climatizzatore.
- ⇒ Libretto del veicolo

**Scheda allegata alle istruzioni per l'uso (vale solo per i veicoli senza riscaldamento sedile):**

In caso di retrofit di veicoli senza riscaldamento sedile, è necessario allegare la scheda in dotazione alle istruzioni per l'uso del veicolo. Alla consegna del veicolo occorre inoltre far notare al cliente che i tasti a della nuova unità di comando e visualizzazione del climatizzatore non funzionano.

# Montageinstructie

## Originele upgrading interieurvoorverwarming

EBA 054 960 D

### Inhoud van de levering:

- ◆ Diverse koelmediumbuizen / -slangen (voorgemonteerd)
- ◆ Typeplaat
- ◆ Aanwijzingsbord
- ◆ Interieurvoorverwarming
- ◆ Uitlaatgassysteem
- ◆ Doseerpomp met houder (ZSB afzuigenheid)
- ◆ Brandstofleiding interieurvoorverwarming
- ◆ Brandstofkanaal
- ◆ Kabelboom interieurvoorverwarming
- ◆ Kabelboom afsluiter <sup>1)</sup>
- ◆ Radiografische afstandsbedieningsset <sup>2)</sup>
- ◆ Platte zekering 20A
- ◆ Montagehandleiding
- ◆ Bijblad bedrijfshandleiding <sup>3)</sup>
- ◆ Diverse montagematerialen

<sup>1)</sup> alleen voor Touran met 1,0l/1,2l/1,4l/1,5l benzine- of 1,6/2,0l dieselmotor in levering inbegrepen

<sup>2)</sup> Radiografische ontvanger en afstandsbediening, antenne, onderlegger en klittenbandstrook

<sup>3)</sup> ⇒ pagina 68, bijblad bedrijfshandleiding (geldt alleen voor auto's zonder stoelverwarming!)

### Accessoires<sup>4)</sup>:

- ◆ 5Q0 122 157 BA koelmediumslang

<sup>4)</sup> niet inbegrepen in de levering, voor Golf met 1,2l/1,4l benzinemotor tot Kw. 22/13 apart bestellen (vervangt de koelmiddelslang uit de levering)

### Benodigd speciaal gereedschap, test- en meetapparatuur en hulpmiddelen:

- ◆ Ontgrendelingswerktuig voor radio -T10057-
- ◆ Reinigings- en intrektool -VAS 6620-
- ◆ Kabelboom-reparatieset -VAS 1978-
- ◆ Voertuigdiagnosetester met ODIS-service (actuele productversie/diagnosedata)
- ◆ Acculader -VAS 590X-
- ◆ Tang voor veerbandbeugels -VAS 6340-
- ◆ Tang voor CLIC-slangklemmen -VAS 6653-

### Werkwijze:



#### Aanwijzing

- ◆ *De inbouw van de interieurvoorverwarming moet absoluut in een deskundige werkplaats uitgevoerd worden. Voor de montage is speciaal gereedschap nodig, alsmede aanvullende specifieke literatuur over het voertuig. Ondeskundige inbouw kan schade aan het voertuig of de geleverde componenten veroorzaken.*
- ◆ *De in deze montagehandleiding beschreven uit te voeren werkzaamheden kunnen soms veranderen vanwege veranderingen aan het model. Daarom zijn bijvoorbeeld veranderingen van de kabelkleuren of van de inbouwplaatsen niet uit te sluiten. Neem daarom ook altijd het actuele elektrische schema resp. de actuele reparatie-handleidingen van het voertuig in acht.*
- ◆ *Bevestig de kabels zodanig, dat zij niet in contact kunnen komen met de draaiende delen van het voertuig en niet langs een plaatrand kunnen schuren.*
- ◆ *De volgende afbeeldingen worden bij wijze van voorbeeld gegeven en dienen als principeweergave te worden gezien.*
- ◆ *Alleen de originele Duitse versie geldt. Wij aanvaarden geen aansprakelijkheid voor vertaalfouten. Technische veranderingen voorbehouden.*

#### ATTENTIE!

##### Veiligheidsmaatregelen bij werkzaamheden aan auto's met interieurvoorverwarming:

- ◆ de interieurvoorverwarming mag in brand- of explosiegevaarlijke omgevingen niet ingeschakeld zijn of worden.
- ◆ De interieurvoorverwarming mag in een gesloten ruimte zonder uitlaatgasafzuiging niet ingeschakeld zijn of worden (ook niet gedurende een voorgeselecteerde inschakelduur).
- ◆ Bij werkzaamheden aan het geopende brandstofsysteem dienen de geldende reinheidsregels, voorzorgs- en veiligheidsmaatregelen in acht genomen te worden ⇒ rep.-gr. 00; Veiligheidsaanwijzingen.
- ◆ Zijn componenten van het brandstofsysteem (bijv. doseerpomp, brandstofleiding, sensor voor brandstofpeilindicatie) gedemonteerd of geopend, dan mag de motor niet worden gestart.

## 1.1 Montageoverzicht

### Pagina 2 - Afbeelding 1

- 1 - Typeplaat
- 2 - Interieurvoorverwarming
- 3 - Uitlaatgassysteem
- 4 - Brandstofkanaal
- 5 - Kabelboom blokkeerklap voor koelvloeistof van verwarming
  - ◆ alleen Touran met 1,0l/1,2l/1,4l/1,5l benzine- of 1,6/2,0l dieselmotor



- 6 - Kabelboom interieurvoorverwarming
- 7 - Brandstofleiding interieurvoorverwarming
- 8 - Doseerpomp met houder (ZSB afzuigeenheid)
- 9 - Aanwijzingsbord
- 10- Klimaatbedieningseenheid
- 11- Radiografische ontvanger
- 12- Antenne
- 13- Koelvloeistofslangen
  - ◆ Bij Touran mit 1,0l/1,2l/1,4l/1,5l benzine- of 1,6/2,0l dieselmotor met gemonteerde blokkeerklep voor koelvloeistof van de verwarming
- 14- Koelvloeistofbuizen

### **Aanwijzing**

Zie ook ⇒ pagina 66 "Montage-overzicht binnenruimte"

## 1.2 Voorbereidende werkzaamheden aan het voertuig

### **Aanwijzing**

Men dient erop te letten dat voor de verandering van de voertuigconfiguratie de actuele versie van de ODIS-service op de werkplaatstester wordt gebruikt.

- Sluit de voertuigdiagnosetester met ODIS-service bij uitgeschakeld contact op de diagnoseaansluiting van de auto aan.
- Ontsteking inschakelen.
- Verricht een online update van alle betroffen besturingsapparaten:
  - ◆ 01 Motorelektronica
  - ◆ 08 Airco-/verwarmingselektronica
  - ◆ 09 Regelapparaat elektrische installatie BCM
  - ◆ 19 Diagnose-interface voor databus
  - ◆ 5F Informatie-elektronica
- Ontsteking uitschakelen.
- Scheid de verbinding van de autodiagnosetester.

### 1.2.1 Voorbereidende werkzaamheden binnen

- A-stijl bekleding boven en onder aan de bestuurderszijde uitbouwen.  
⇒ ELSA; Rep.-m. 70
- Instrumentenpaneelafdekking aan de bestuurderszijde uitbouwen.  
⇒ ELSA; Rep.-m. 68
- Bedienings- en weergave-eenheid van het klimaatsysteem uitbouwen.  
⇒ ELSA; Rep.-m. 80
- Achterbank uitbouwen om de brandstoftankontluchting toegankelijk te maken; bij gedeelde achterbank hoeft evt. slechts een deel van de achterbank uitgebouwd te worden.  
⇒ ELSA; Rep.-m. 72

### Pagina 3 - Afbeelding 1

- Afdekking -1- onder de achterbank met de demontagewig -3409- bij de houderclips losmaken -pijlen-.
- Afdichting -2- uitclipsen en afdekking -1- openen.

### alleen auto's zonder regelapparaat voor informatie-elektronica in het handschoenenkastje:

- infotainmentsysteem uitbouwen.  
⇒ ELSA; Rep.-m. 91

### alleen auto's met regelapparaat voor informatie-elektronica in het handschoenenkastje:

- Deksel handschoenenkastje in servicestand zetten.  
⇒ ELSA; Rep.-m. 68
- Voetruimteafdekking aan passagierszijde demonteren.  
⇒ ELSA; Rep.-m. 68
- Regelapparaat voor informatie-elektronica uitbouwen.  
⇒ ELSA; Rep.-m. 91

### 1.2.2 Voorbereidende werkzaamheden buiten

- Accu en accudrager uitbouwen (indien de accu in de motorruimte ingebouwd is).  
⇒ ELSA; Rep.-m. 27

- Elektronicabox in motorruimte uitbouwen.
- ⇒ ELSA; Rep.-m. 97
- Wiel rechtsvoor demonteren.
- Spatplaat rechtsvoor demonteren.
- ⇒ ELSA; Rep.-m. 66
- Geluiddemping verwijderen.
- ⇒ ELSA; Rep.-m. 66
- Onderbodembekleding rechts uitbouwen.
- ⇒ ELSA; Rep.-m. 66
- Koelvloeistof aftappen.
- ⇒ ELSA; Rep.-m. 19

### **Pagina 3 - Afbeelding 2**

- Stekker uittrekken en vergrendelingen van het koelvloeistofexpansievat ontgrendelen -pijl-.
- Koelvloeistofexpansievat wegleggen.

**bovendien bij auto's met dieselmotor:**

### **Pagina 3 - Afbeelding 3**

- Behuizing luchtfilter demonteren.
- ⇒ ELSA; Rep.-m. 23

#### ***Aanwijzing***

*Om de toegankelijkheid van de volgende montagewerkzaamheden te verbeteren, dienen de bevestigingsschroeven -2- en de bevestigingsmoer -1- van het brandstoffilter uitgedraaid te worden.*

## **1.3 Installeer de brandstofleiding en de kabelboom van de interieurvoorverwarming naar de doseerpomp**

### **Pagina 4 - Afbeelding 1**

#### ***Aanwijzing***

- ◆ *De sluitingen van de geleverde brandstofleidingen moeten tijdens de installatie op de brandstofleidingen blijven zitten en mogen pas kort voor de aansluiting worden verwijderd.*
- ◆ *De brandstofleidingen mogen niet geknikt worden of onder mechanische spanning komen te staan.*
- ◆ *Bij de Passat/Arteon bevindt zich in het onderste gedeelte van het brandstofkanaal -1- een extra bevestigingsklem -2-.*
- ◆ *Het brandstofkanaal -1- mag na de demontage niet opnieuw worden gebruikt. Gebruik bij de montage de meegeleverde brandstofleiding.*
- Brandstofkanaal -1- eerst boven -pijlen- en dan onder -pijl- losmaken.
- Brandstofleidingen en bevestigingsklem (alleen Passat/Arteon) losmaken en brandstofkanaal -1- verwijderen.
- Bevestigingsklem aan het einde van de langsdraagbalk van de auto losmaken (zie pag. 4, afb. 3, -3-).

### **Pagina 4 - Afbeelding 2**

- Brandstofleiding en de grijs/rode en bruine aders van de kabelboom met het reinigungs- en intrektool -VAS 6620- vanaf de motorruimte -pijl- in de langsdraagbalk van de auto naar achteren trekken.
- Brandstofleiding -3- en de individuele aders -2- zoals afgebeeld in het meegeleverde brandstofkanaal -1- intrekken.

**Alleen Passat/Arteon:**

- Extra bevestigingsklem -4- in het brandstofkanaal -1- inclipsen (zie pagina 4, afb. 1, -2-).

**Vervolg voor alle voertuigen:**

- Monteer het brandstofkanaal in omgekeerde volgorde.

### **Pagina 4 - Afbeelding 3**

- Kabelboom interieurvoorverwarming -1- door een opening in de afsluitkap -3- trekken.
- Brandstofleiding -2- in de bevestigingsklem inclipsen -pijl-.
- Afsluitkap -3- monteren.

## **1.4 Doseerpomp inbouwen en aansluiten**

### **Pagina 5 - Afbeelding 1**

#### ***Aanwijzing***

- ◆ *De doseerpomp -V54- met houder wordt zoals afgebeeld als complete component (ZSB afzuigenheid) geleverd.*



◆ Bij Touran en auto's met 4MOTION (bijv. de Golf) kan het noodzakelijk zijn om de brandstoftank lager te plaatsen. Hiervoor moeten het achterwiel en de spatplaat rechtsachter worden verwijderd (⇒ ELSA; Rep.-m. 66) om vervolgens de brandstoftank neer te laten (⇒ ELSA; Rep.-m. 20). De bevestigingsschroeven van de tank dienen bij de montage door nieuwe schroeven vervangen te worden!

- Doseerpomp -4- met houder -3- uit de levering inbouwen.
- ⇒ ELSA; Rep.-m. 80
- Snelkoppeling -5- van de brandstofleiding met de in de langsdraagbalk geïnstalleerde brandstofleiding verbinden (zie boven).
  - Brandstofleiding -1- en de elektrische kabel -2- van de doseerpomp -4- naar de onderhoudsopening van de achterbank installeren.

#### **Pagina 5 - Afbeelding 2**

- Punt -1- van de aansluitnippel bij de rondom lopende markering -pijl- afsnijden om een extra aansluiting aan de afsluitflens van de brandstoftank tot stand te brengen.
- Brandstofleiding -2- van de doseerpomp op de aansluitnippel steken en door het sluiten van de klembeugel -3- borgen.

#### **Pagina 5 - Afbeelding 3**

- Kabelboom interieurvoorverwarming -1- van de bevestigingsklem -2- naar de onderhoudsopening onder de achterbank installeren.
- Kabelboom -1- met kabelbinders uit de levering bevestigen aan de leidingen of houders in de auto.

#### **Pagina 6 - Afbeelding 1**

- De individuele aders van de kabelboom als volgt in de meegeleverde insteekverbinder -1- inpluggen en vergrendelen:
  - ◆ grijs/rood ⇒ pin 1
  - ◆ bruin ⇒ pin 2
- Insteekverbinders -1- en -2- in elkaar steken en vergrendelen en in de houder aan de afsluitflens inclipsen.
- Niet benodigde kabellengte van de kabelboom terug in het motorcompartiment trekken en bijv. in de buurt van het koelvloeistof-expansievat bevestigen met kabelbiners.

### **1.5 Kabelboom interieurvoorverwarming in de motorruimte installeren en aansluiten**

#### **Pagina 6 - Afbeelding 2**

- Kabelboom interieurvoorverwarming -1- vanaf de inbouwplek voor de interieurvoorverwarming installeren naar de accudrager en met de kabelbinders uit de levering bevestigen aan bestaande leidingen van de auto.

#### **Alleen Touran met afsluiter voor koelmiddel van de verwarming:**

##### **Aanwijzing**

*Bij de Touran met 1,0l/1,2l/1,4l/1,5l benzinemotor (zie afb.) en 1,6/2,0 l dieselmotor (geen afb.) is bij de waterleiding uit de levering een extra afsluiter voor koelmiddel van de verwarming ingebouwd. De aansturing van de afsluiter -3- vindt plaats via de interieurvoorverwarming.*

- Kabelset afsluiter -2- vanaf de inbouwplek van de interieurvoorverwarming naar de inbouwplek van de afsluiter -3- installeren en met kabelbinders aan de kabels en houders van het voertuig bevestigen.
- Insteekverbinder -5- vanaf de kabelboom interieurvoorverwarming -1- ontgrendelen en blinde stop uit kamer **4** verwijderen.
- Crimpaansluiting van de blauw/gele individuele draad van de kabelboom Afsluiter in kamer **4** van de insteekverbinding vergrendelen.
- Insteekverbinder -5- vanaf de kabelboom Interieurvoorverwarming -1- vergrendelen.
- Kabelbomen -1- en -2- achter de insteekverbinding met weefseltape samenbinden.

#### **Vervolg voor alle voertuigen:**

#### **Pagina 6 - Afbeelding 2**

- Kabelboom -1- met kabelclips -2-, -3- en -4- uit de levering in het motorcompartiment bevestigen.

#### **Pagina 7 - Afbeelding 1**

- Kabelboom -1- met randenclip -2- naast het massapunt bevestigen.
- Deelkabelboom -3- (rood/gele ader met zekeringsdrager) verder door het kabelkanaal onder de accudrager trekken -pijl-.
- Deelkabelboom -3- naar de E-box in de motorruimte installeren.
- Deelkabelboom -4- met reinigings- en intrektool -VAS 6620- door de tulle -5- in de binnenruimte intrekken.

### **Aanwijzing**

- ◆ *De geleverde kabelboom heeft een grijze markering. Deze markeert de overgang motorruimte/binnenruimte. De kabelboom dient zover de binnenruimte ingetrokken te worden dat de witte markering zich kort voor en achter de doorvoer -5- bevindt.*
- ◆ *Indien nodig de kabeldoorvoer in tulle -5 extra afdichten tegen binnendringend spatwater.*
- Kabelboom met kabelbinders uit de levering bevestigen aan de leidingen of houders in de auto.

#### **Pagina 7 - Afbeelding 2**

- Indien nodig zekeringsdrager -1- in de drager van de E-box vergrendelen.
- Plus-kabel -2- van de kabelboom interieurvoorverwarming aan de onderste aansluiting van de E-box vastschroeven -pijl-.
- Vergrendel het contact -3- in kamer 37A.

#### **Pagina 7 - Afbeelding 3**

- Zekering 20A uit de levering in de zekeringsdrager van de E-box, insteekpositie "F37", steken -pijl-.

## **1.6 Interieurvoorverwarming monteren**

#### **Pagina 8 - Afbeelding 1**

- Kabel -7- van de claxon/mistlamp losclipsen van de rechter verticale plaat van de auto.
- Insteekverbinder -6- van de meegeleverde kabelboom -5- op de aansluitingen van de interieurvoorverwarming schuiven en vergrendelen.
- Interieurvoorverwarming -1- op de bouten op de plaat schuiven en met twee meegeleverde zeskantmoeren -4- vastschroeven.
  - ◆ 20 Nm
- Spruitstuk van het uitlaatsysteem -9- op de steun van de interieurvoorverwarming schuiven en het uitlaatsysteem met de meegeleverde zeskantmoer -8- vastschroeven.
  - ◆ 20 Nm
- Massakabel van kabelboom Interieurvoorverwarming en evt. massakabel van de kabelboom afsluiter op het massapunt naast de interieurvoorverwarming aansluiten.
- Schuif de groene bevestigingsklem -3- op de bout van de lijfplaat en vergrendel deze.

### **Aanwijzing**

*Mocht reeds een groene bevestigingsklem -3- in de auto ingebouwd zijn, dan de bevestigingsklem van de geleverde kabelboom verwijderen en de kabelboom met kabelbiners aan de autokabelboom bevestigen.*

- De slanghouder wordt op de schroefdraadpen -10- van de auto gedrukt.

#### **Pagina 8 - Afbeelding 2**

- Verwijder de originele kabelclip van de kabelboom -1- van de auto en vervang deze door de kabelclip -2- uit de levering.
- Kabelboom -1- van de auto met kabelbinders uit de levering bevestigen aan de kabelclip -2-.
- Zet brandstofleiding -3- uit de levering vast in de extra klem van de kabelclip -2-. Neem daarbij de markeringen -pijl- op de brandstofleiding -3- in acht.
- Schuif de snelkoppeling van de brandstofleiding -3- op de aansluiting van de interieurvoorverwarming en vergrendel deze (pag. 8, afb. 1, -2-).

### **Aanwijzing**

*Lucht in de brandstofvoorziening van de interieurvoorverwarming kan verstoringen in de verbranding van de interieurvoorverwarming veroorzaken. Om bij de eerste inschakeling van de interieurvoorverwarming na werk aan de brandstoftank of aan de brandstofpomp geen lucht uit doseerpomp -V54- aan te zuigen en naar de interieurvoorverwarming te transporteren, dient de brandstofafnameleiding na werk in deze omgeving met brandstof gevuld te worden (ontluchten).*

## **1.7 Koelvloeistofbuizen/koelvloeistofslangen monteren**

#### **Pagina 9 - Afbeelding 1**

### **Aanwijzing**

- ◆ *De afbeelding toont de warmtewisselaar voor de verwarming aan de hand van een voorbeeld. De demontage van de koelvloeistofslang vindt bij alle motoren overeenkomstig plaats.*
- ◆ *Afhankelijk van de motor en de uitrusting van de auto kan het noodzakelijk zijn om verdere onderdelen te demonteren om de koelvloeistofslang te kunnen demonteren ⇒ ELSA.*



- 
- Bovenste koelvloeistofslang (toevoer) -1- tussen motor en warmtewisselaar voor de verwarming verwijderen.
- ⇒ ELSA; Rep.-m. 80

**alleen Touran met 1,0l/1,2l/1,4l/1,5l benzine- of 1,6/2,0l dieselmotor**

- Onderste koelvloeistofslang (toevoer) -2- tussen motor en warmtewisselaar voor de verwarming verwijderen.
- ⇒ ELSA; Rep.-m. 80

**Pagina 9 - Afbeelding 2**

- Bevestigingsschroeven -2- en -3- van de pendelsteun uitdraaien.
- Motor-/transmissie-eenheid met montageijzer naar voren drukken -pijl- en door geschikt afstandsstuk -1- (bijv. houtblok) in deze positie fixeren.

** Aanwijzing**

*Bij de montage van de pendelsteun dienen de bevestigingsschroeven -2- en -3- door nieuwe schroeven vervangen te worden en volgens de reparatie-instructie aangedraaid te worden (⇒ ELSA; rep.-gr. 10).*

**alleen auto's met 1,6l/2,0l dieselmotor (niet Touran):**

- Trek de stekker van het ABS-regelapparaat af.

**Pagina 9 - Afbeelding 3**

- Koelvloeistofleiding -2- zoals afgebeeld van boven tussen motor en schutbord invoeren.

** Aanwijzing**

- ◆ *Afhankelijk van de motor en de uitrusting van de auto kan het noodzakelijk zijn om verdere onderdelen te demonteren om de koelvloeistofleidingen te kunnen demonteren ⇒ ELSA.*
- ◆ *Bij ouder auto's past eventueel de meegeleverde ontluchtings slang -7- (verbinding met het koelmediumexpansievat) niet. In dat geval dient de in de auto aanwezige slang te worden gebruikt.*
- Koelvloeistofbuizen -2- met zeskantmoeren -pijlen- uit de levering aan het schutbord fixeren. Zeskantmoeren nog niet aandraaien.
- Snelkoppeling -5- van de koelvloeistofslang -6- op de warmtewisselaar voor de verwarming steken en vergrendelen.
- Snelkoppelingen -1- van de koelvloeistofslangen van de interieurvoorverwarming op de koelvloeistofleidingen -2- steken en vastzetten.
- Hittewerende plaat -3- iets achteruit drukken en koelvloeistofslang -4- uit de levering op de snelkoppeling van de koelvloeistofbuis steken en vergrendelen. Koelvloeistofslang naar de open koelvloeistofaansluiting van de motor installeren en aansluiten.
- Zeskantmoeren -pijlen- aandraaien.
  - ◆ 8 Nm

**alleen Touran met 1,6l/2,0l dieselmotor:**

**Pagina 10 - Afbeelding 1**

- Koelvloeistofleidingen zoals afgebeeld van boven tussen motor en schutbord invoeren.

** Aanwijzing**

*Afhankelijk van de motor en de uitrusting van de auto kan het noodzakelijk zijn om verdere onderdelen te demonteren om de koelvloeistofleidingen te kunnen demonteren ⇒ ELSA.*

- Koelvloeistofbuizen met zeskantmoeren -pijlen- uit de levering aan het schutbord fixeren. Zeskantmoeren nog niet aandraaien.
- Snelkoppelingen -1- van de koelvloeistofslangen op de koelvloeistofleidingen steken en vastzetten.
- Koelvloeistofslangen op de motor steken en vastzetten.
- Zeskantmoeren -pijlen- aandraaien.
  - ◆ 8 Nm
- Aansluitstekker -2- van de kabelboom afsluiter op de afsluiter inpluggen en vergrendelen.

**alleen Passat/Arteon 2.0 TDI Biturbo:**

- Steekas en beschermplaat rechtsvoor uitbouwen.
- ⇒ ELSA; Rep.-m. 42

**Pagina 10 - Afbeelding 2**

- Verwarmingsondersteuningpomp -V488- losmaken.
- ⇒ ELSA; Rep.-m. 19
- Wanneer de waterslang -1- in de auto ingebouwd is, slangklem -2- openen en de slang lostrekken.
-



### **Aanwijzing**

*Bij de Passat/Arteon zijn de koelwaterleidingen/-slangen het makkelijkst van onderen in te bouwen.*

**alleen Passat/Arteon/Tiguan 2.0 TDI Biturbo:**

#### **Pagina 10 - Afbeelding 3**

- Om de in de auto ingebouwde koelwaterbuizen/-slangen -1- uit te bouwen de bevestigingsmoer -2- losdraaien.
- Alle koelwateraansluitingen -pijlen- scheiden en de volledige eenheid, bestaand uit koelwaterleidingen en -slangen, uit het motorcompartiment verwijderen.

#### **Pagina 11 - Afbeelding 1**

- Eenheid -2- met de zeskantmoer -3- in de motorruimte vastschroeven.
- Snelkoppeling -4- bij de bovenste aansluiting aan de warmtewisselaar voor de verwarming opsteken en vergrendelen (zie pagina 10, afb. 3, -pijl- linksonder).

#### **Pagina 11 - Afbeelding 2**

- Geleverde eenheid -3- vanaf de wielkast rechtsvoor tussen de motor en het spatscherm invoeren.
- Eenheid -3- in de reeds in de motorruimte gemonteerde koelwaterslang insteken -pijl-.
- Verbinding tussen de koelwaterslang en de koelwaterleiding met de slangklem -2- vastzetten.
- Snelkoppelingen van de koelvloeistofslangen van de interieurvoorverwarming op de aansluitingen -4- van de koelvloeistofleidingen steken en vastzetten.
- Snelkoppeling -1- bij de bovenste aansluiting aan de warmtewisselaar voor de verwarming opsteken en vergrendelen (zie pagina 10, afb. 3, -pijl- linksboven).

#### **Pagina 11 - Afbeelding 3**

- Houder -1- van de koelmediumbuizen met de zeskantmoeren/bevestigingsclips -pijlen- aan het schutbord vastschroeven.
- Snelkoppelingen van de koelwaterslangen van/naar de motor bij de aansluitingen -3- opsteken en vastzetten.
- Eventueel waterslang bij aansluiting -2- opsteken en met een slangklem borgen (zie pagina 10, afb. 2).

**alleen auto's met 1,0l/1,2l/1,4l/1,5l benzinemotor (niet Touran):**

#### **Pagina 11 - Afbeelding 4**

- Koelvloeistofleiding -2- zoals afgebeeld van boven tussen motor en schutbord invoeren.

### **Aanwijzing**

*Afhankelijk van de motor en de uitrusting van de auto kan het noodzakelijk zijn om verdere onderdelen te demonteren om de koelvloeistofleidingen te kunnen demonteren ⇒ ELSA.*

- Koelvloeistofbuizen -2- met zeskantmoeren -pijlen- uit de levering aan het schutbord fixeren. Zeskantmoeren nog niet aandraaien.
- Snelkoppeling -3- van de koelvloeistofslang -4- op de warmtewisselaar voor de verwarming steken en vergrendelen.
- Snelkoppelingen -1- van de koelvloeistofslangen van de interieurvoorverwarming op de koelvloeistofleidingen -2- steken en vastzetten.
- Koelvloeistofslang uit de levering (zonder afb.) op de snelkoppeling -5- van de koelvloeistofbuis steken en vergrendelen. Koelvloeistofslang tot aan de motor installeren en aansluiten.
- Zeskantmoeren -pijlen- aandraaien.
  - ◆ 8 Nm

**alleen Touran met 1,0l/1,2l/1,4l/1,5l benzinemotor:**

#### **Pagina 12 - Afbeelding 1**

- Koelvloeistofleidingen zoals afgebeeld van boven tussen motor en schutbord invoeren.

### **Aanwijzing**

*Afhankelijk van de motor en de uitrusting van de auto kan het noodzakelijk zijn om verdere onderdelen te demonteren om de koelvloeistofleidingen te kunnen demonteren ⇒ ELSA.*

- Koelvloeistofbuizen met zeskantmoeren -pijlen- uit de levering aan het schutbord fixeren. Zeskantmoeren nog niet aandraaien.
- Snelkoppelingen -1- van de koelvloeistofslangen op de koelvloeistofleidingen steken en vastzetten.
- Zeskantmoeren -pijlen- aandraaien.
  - ◆ 8 Nm
- Aansluitstekker -2- van de kabelboom afsluiter op de afsluiter inpluggen en vergrendelen.



alleen auto's met 1,8l/2,0l benzinemotor:

### Pagina 12 - Afbeelding 2

- Koelvloeistofleiding -2- zoals afgebeeld van boven tussen motor en schutbord invoeren.



#### **Aanwijzing**

*Afhankelijk van de motor en de uitrusting van de auto kan het noodzakelijk zijn om verdere onderdelen te demonteren om de koelvloeistofleidingen te kunnen demonteren ⇒ ELSA.*

- Koelvloeistofbuizen -2- met zeskantmoeren -pijlen- uit de levering aan het schutbord fixeren. Zeskantmoeren nog niet aandraaien.
- Snelkoppeling -4- van de koelvloeistofslang -5- op de warmtewisselaar voor de verwarming steken en vergrendelen.
- Snelkoppelingen -1- van de koelvloeistofslangen van de interieurvoorverwarming op de koelvloeistofleidingen -2- steken en vastzetten.
- Koelvloeistofslang -3- met slangklem op de aansluiting van de motor fixeren.
- Koelvloeistofslang uit de levering (zonder afb.) op de snelkoppeling -6- van de koelvloeistofbuis steken en vergrendelen. Koelvloeistofslang naar de open koelvloeistofaansluiting van de motor installeren en aansluiten.
- Zeskantmoeren -pijlen- aandraaien.
  - ◆ 8 Nm

## **1.8 Kabelboom interieurvoorverwarming in de binnenruimte installeren en aansluiten**

### Pagina 13 - Afbeelding 1

**Montageoverzicht binnenruimte:**

#### **1 - Antenne**

- ◆ Inhoud van de verpakking
- ◆ Inbouw achter de bovenste A-stijlbekleding
- ◆ Aansluiting op de radiografische ontvanger

#### **2 - Radiografische ontvanger**

- ◆ Inhoud van de verpakking
- ◆ Inbouw achter de zijdelingse afdekking instrumentenpaneel

#### **3 - CAN-buskabels**

- ◆ Bestanddeel van de geleverde kabelboom interieurvoorverwarming
- ◆ Aansluiting op het regelapparaat voor informatie-elektronica
- ◆ wanneer geen regelapparaat voor informatie-elektronica ingebouwd is, aansluiting op het infotainmentsysteem

#### **4 - Infotainmentsysteem**

#### **5 - Regelapparaat voor informatie-elektronica**

#### **6 - Klimaatbedieningseenheid**

- ◆ met extra toets voor de interieurvoorverwarming, vervangt de aanwezige klimaatsysteembediening

#### **7 - Kabelboom interieurvoorverwarming**

- ◆ Inhoud van de verpakking
- ◆ uit de motorruimte komend -pijl-
- ◆ Individuele aders rood/geel, violet/grijs en bruin ⇒ radiografische ontvanger
- ◆ Individuele aders oranje/violet en oranje/bruin ⇒ regelapparaat voor informatie-elektronica of infotainmentsysteem
- ◆ Individuele ader rood/geel ⇒ klimaatbedieningseenheid

**Antenne monteren:**

#### **! ATTENTIE!**

**De kabel van de antenne moet zo geplaatst worden dat de werking van de airbags in het voertuig in geen geval in hun werking belemmerd kunnen worden. Neem de aanwijzingen over de airbags in de reparatieleidraad van de auto in acht.**

### Pagina 13 - Afbeelding 2

- Antenne uit de levering op de kunststofdrager aan de bovenste A-stijl verlijmen.
- Aansluitkabel installeren naar de zijdelingse opening van het instrumentenpaneel.
- Aansluitkabel met kabelbinders uit de levering bevestigen aan de leidingen of houders in de auto.

**Radiografische ontvanger monteren:**

- individuele aders rood/geel, violet/grijs en bruin van de kabelboom interieurvoorverwarming installeren naar de zijdelingse opening van het instrumentenpaneel.

### Pagina 14 - Afbeelding 1

- Individuele aders van de kabelboom -2- als volgt in de meegeleverde insteekverbinder -3- inpluggen en vergrendelen:
  - ◆ rood/geel ⇒ pin 1
  - ◆ violet/grijs ⇒ pin 2
  - ◆ bruin ⇒ pin 6
- Om kleppergeluiden te vermijden, de onderlegger -5- uit de levering zoals afgebeeld aan de meegeleverde radiografische ontvanger -4- verlijmen.
- Klittenbandstrook -6- uit de levering zoals afgebeeld aan de geleverde radiografische ontvanger -4- verlijmen.
- Antennekabel -1- in de radiografische ontvanger -4- steken en vergrendelen.
- Stekker -3- van de kabelboom interieurvoorverwarming in de bus van de radiografische ontvanger -4- steken en vergrendelen.
- Draagelement van het instrumentenpaneel ontvetten met een geschikte reiniger, bijv. spiritus.
- Beschermende folie van de klittenbandstrook verwijderen en de ontvanger zoals afgebeeld zijdelings aan het draagelement van het instrumentenpaneel bevestigen -pijl-.
- Kabelboom naar de radiografische ontvanger met kabelbinders uit de levering bevestigen aan de leidingen of houders in de auto.

### **Bedienings- en weergave-eenheid van het klimaatsysteem monteren:**

- Individuele aders oranje/violet, oranje/bruin en rood/geel van de kabelboom interieurvoorverwarming naar de klimaatbedieningseenheid installeren.
  - Kabelboom met kabelbinders uit de levering bevestigen aan de leidingen of houders in de auto.
  - Bestaande bedienings- en weergave-eenheid voor het klimaatsysteem uit de auto uitbouwen.
- ⇒ ELSA; Rep.-m. 80

### Pagina 14 - Afbeelding 2

- Wikkel van de kabelboom naar de bedienings- en weergave-eenheid van het klimaatsysteem ca. 50 mm van de kabelomwikkeling af.
  - Kabel naar pin 20 -pijl- ca. 30mm voor de stekker doorsnijden en isolatie verwijderen van beide kabeleinden.
  - Beide kabeleinden -1- en -3- samen met de rood/gele ader -4- van de kabelboom interieurvoorverwarming in een krimpverbinder -2- uit de levering vastklemmen.
  - Krimp ter verzegeling de knel/krimpverbinder -2- met de heteluchtblazer uit de kabelstreng-reparatieset -VAS 1978-.
  - Vernieuw de kabelomwikkeling.
  - Nieuwe, meegeleverde bedienings- en weergave-eenheid voor het klimaatsysteem met interieurvoorverwarmingstoets monteren.
- ⇒ ELSA; Rep.-m. 80

### **CAN-buskabels aansluiten:**

### Pagina 15 - Afbeelding 1

- Kabelboom -9- doortrekken naar het regelapparaat voor de informatie-elektronica resp. infotainmentsysteem.
  - Crimpaansluiting -8- van de korte oranje/violette leiding in kamer **1** van de geleverde insteekverbinding -4- vergrendelen.
  - Crimpaansluiting -7- van de korte oranje/bruine leiding in kamer **2** van de geleverde insteekverbinding -4- vergrendelen.
  - Meervoudige verbinding -pijl- ontgrendelen en uit de aansluitstekker trekken.
  - Druk de crimpaansluiting -1- van de oranje/violette enkele ader uit kamer **6** van de meervoudige insteekverbinding eruit en klik deze in kamer **1** van de geleverde stekkerverbinding -3- in.
  - Klik de crimp-aansluiting -6- van de oranje/violette enkele ader in kamer **6** meervoudige insteekverbinding in.
  - Druk de crimpaansluiting -2- van de oranje/bruine enkele ader uit kamer **12** van de meervoudige insteekverbinding eruit en klik deze in kamer **2** van de geleverde insteekverbinding -3- in.
  - Klik de crimp-aansluiting -5- van de oranje/bruine enkele ader in kamer **12** meervoudige insteekverbinding in.
  - Meervoudige verbinding in de aansluitstekker steken en vergrendelen.
  - Steek de stekkerverbindingen -3- en -4- in elkaar.
  - Kabelboom met kabelbinders uit de levering bevestigen aan de leidingen of houders in de auto.
  - Regelapparaat voor informatie-elektronica resp. infotainmentsysteem inbouwen.
- ⇒ ELSA; Rep.-m. 91



## 1.9 Afsluitende werkzaamheden en activering van de interieurvoorverwarming

- Monteer alle auto-onderdelen in omgekeerde volgorde.
- ⇒ ELSA

### Pagina 15 - Afbeelding 2

- Oppervlakken voor de stickers -1- en -2- met een geschikte reiniger ontvetten, bijv. spiritus.
- Typeplaat -1- en aanwijzingsplaat -2- uit de levering aanbrengen.

#### **Aanwijzing**

- ◆ *Er moet gecontroleerd worden, of de rustspanning van de voertuigaccu tenminste 12,5 volt bedraagt. Sluit voor het behoud van de boordspanning tijdens het gehele verloop een acculaadapparaat -VAS 590X- aan.*
- ◆ *De oproep voor de voertuigconfiguratie (SVM Code) wordt bij een foutloze werkwijze en testerbediening slechts een keer afgegeven. Meervoudig opvragen zonder verzoek kan foutmeldingen veroorzaken en heeft geen invloed op de configuratie.*
- ◆ *Tijdens het proefdraaien van het verwarmingsapparaat kan er rookontwikkeling ontstaan.*
- Sluit de voertuigdiagnostester met ODIS-service bij uitgeschakeld contact op de diagnoseaansluiting van de auto aan.
- Ontsteking inschakelen.
- Selecteer de bedrijfsmodus "Diagnose starten" en identificeer het voertuig.
- Schakel na het opvragen van het regelapparaat naar "Speciale functies" en selecteer "Software aanpassen", en voer bij de ombouw-/upgradeacties de 5-cijferige maatregelcode "38659" in.

Na het invoeren van de code wordt de online verbinding tot stand gebracht en de softwareaanpassing wordt uitgevoerd.

- Diagnose beëindigen.

Alle foutgeheugen-vermeldingen worden gewist.

- Bedrijfsmodus "Diagnose starten" opnieuw selecteren en het voertuig identificeren.
- Na het uitlezen van het regelapparaat, overschakelen naar "Begeleid zoeken naar fouten" en de volgende procedure voor de twee besturingsapparaten uitvoeren:

| Regelapparaat airconditioning/verwarmingselektronica (KLH_08)                                                                | uitgevoerd (✓) |
|------------------------------------------------------------------------------------------------------------------------------|----------------|
| In de begeleide functies "08 - Basisinstelling uitvoeren" starten                                                            |                |
| Zelfdiagnose regelapparaat starten en loggeheugen wissen                                                                     |                |
| Bij auto's met magneetkoppeling aan de klimaatcompressor de magneetkoppeling in de geleide functies op "geactiveerd" zetten. |                |
| In de begeleide functies "08 - Eerste aanloop aircocompressor" uitvoeren                                                     |                |

| Voorverwarming regelapparaat (ZST_18)                                                                         | uitgevoerd (✓) |
|---------------------------------------------------------------------------------------------------------------|----------------|
| In de begeleide functies "18 - Verwarmingsapparaat ontgrendelen" uitvoeren                                    |                |
| Voor het vullen van de brandstofleiding in de begeleide functies "18 - Brandstofdebiet controleren" uitvoeren |                |
| In de begeleide functies "18 - Diagnose actuator" -1- tot -5- uitvoeren                                       |                |
| Zelfdiagnose regelapparaat starten en basisinstelling uitvoeren (Menu "Verwarmingsmodus voor productie")      |                |
| Zelfdiagnose regelapparaat starten en loggeheugen wissen                                                      |                |
| In de begeleide functies "18 - Proefdraaien verwarmingsapparaat" uitvoeren                                    |                |
| In de begeleide functies "18 - Remote control aanleren" uitvoeren                                             |                |

- Schakel de ontsteking uit en koppel de verbinding van het autodiagnoseapparaat af.
- Start na een geslaagde activering van de interieurvoorverwarming opnieuw het infotainmentsysteem - hiervoor de aan-/uitschakelaar van het infotainmentsysteem langer dan 10 seconden ingedrukt houden en busstabiliteit afwachten.

Nadat de activering is voltooid, wordt de menuweergave "Interieurvoorverwarming" zichtbaar na een paar minuten.

- Functiecontrole van de interieurvoorverwarming uitvoeren:
  - ◆ Interieurvoorverwarming via remote control en toets in de klimaatregeling functioneel testen.
  - ◆ Interieurvoorverwarmingsinstellingen via de display controleren.
  - ◆ De werking van alle andere functies van de klimaatregeling testen.

⇒ Boordboek van het voertuig

#### **Bijblad bedrijfshandleiding (geldt alleen voor auto's zonder stoelverwarming!):**

Bij inbouw achteraf in auto's zonder stoelverwarming dient het meegeleverde bijblad aan de bedrijfshandleiding van de auto te worden toegevoegd. Bovendien dient men de klant er bij de auto-overdracht op te attenderen dat de toets a van de nieuwe bedienings- en displayeenheid van het klimaatsysteem zonder functie is.

## Oryginalne wyposażenie dodatkowe – ogrzewanie postojowe

### Zakres dostawy:

- ◆ Różne rury/węże płynu chłodzącego (wstępnie zmontowane)
- ◆ Tabliczka znamionowa
- ◆ Tabliczka informacyjna
- ◆ Ogrzewanie postojowe
- ◆ System odprowadzania spalin
- ◆ Pompa dozująca z uchwytem (jednostka zasysająca ZSB)
- ◆ Przewód paliwowy ogrzewania postojowego
- ◆ Kanał paliwowy
- ◆ Wiązka przewodów ogrzewania postojowego
- ◆ Wiązka przewodów zaworu odcinającego <sup>1)</sup>
- ◆ Zestaw zdalnego sterowania radiowego <sup>2)</sup>
- ◆ Bezpiecznik płaski 20A
- ◆ Instrukcja montażu
- ◆ Dodatek do instrukcji obsługi <sup>3)</sup>
- ◆ Różne materiały montażowe

<sup>1)</sup> tylko do modelu Touran z silnikiem benzynowym 1,0l/1,2 l/1,4 l/1,5l lub z silnikiem Diesla 1,6/2,0 l w zakresie dostawy

<sup>2)</sup> odbiornik zdalnego sterowania radiowego, zdalne sterowanie radiowe, antena, podkładka i paski taśmy zapinania na rzepy

<sup>3)</sup> ⇒ strona 79, dodatek do instrukcji obsługi (dotyczy tylko pojazdów bez ogrzewania siedzeń!)

### Wyposażenie<sup>4)</sup>:

- ◆ 5Q0 122 157 BA przewód giętki płynu chłodzącego

<sup>4)</sup> nie znajduje się w zakresie dostawy, w przypadku modelu Golf z silnikiem benzynowym 1,2 l/1,4 l do tygodnia kalendarzowego 22/13 zamawiać osobno (zastępuje przewód giętki płynu chłodzącego z zakresu dostawy)

### Potrzebne narzędzia specjalne, urządzenia kontrolne i pomiarowe oraz środki pomocnicze:

- ◆ Narzędzie odblokowujące do radia -T10057-
- ◆ Przystroj do czyszczenia i wciągania -VAS 6620-
- ◆ Zestaw naprawczy wiązki przewodów -VAS 1978-
- ◆ Tester diagnostyczny pojazdu z serwisem ODIS (aktualna wersja produktu/dane diagnostyczne)
- ◆ Ładowarka akumulatora -VAS 590X-
- ◆ Obcęgi do obejm sprężynowych -VAS 6340-
- ◆ Obcęgi do obejm węży typu CLIC -VAS 6653-

### Przebieg pracy:



#### Wskazówka

- ◆ *Montaż ogrzewania postojowego musi być przeprowadzany przez specjalistyczny warsztat. Do montażu wymagane są specjalne narzędzia oraz uzupełniająca literatura dla danego pojazdu. Nieprawidłowy montaż może prowadzić do uszkodzenia pojazdu lub dostarczonych części.*
- ◆ *Ze względu na modernizację modelu pojazdu (facelifting) czynności montażowe mogą ewentualnie odbiegać od opisanych w niniejszej instrukcji montażu. Niewykluczone są na przykład zmiany kolorów kabli lub miejsc montażu. Z tego względu należy zawsze zwracać uwagę na aktualne schematy obwodowe lub na informacje zawarte w podręczniku do naprawy danego pojazdu.*
- ◆ *Wszelkie przewody należy umocować w taki sposób, aby nie stykały się one z obrotowymi częściami pojazdu i nie tarty o krawędzie blach.*
- ◆ *Poniższe rysunki mają charakter jedynie przykładowy i służą przedstawieniu zasady działania.*
- ◆ *Dokumentem wiążącym jest wyłącznie oryginał w języku niemieckim. Nie ponosimy odpowiedzialności za błędy w tłumaczeniu. Zastrzegamy możliwość wprowadzania zmian technicznych.*

#### UWAGA!

##### Środki bezpieczeństwa dotyczące prac przy pojazdach z ogrzewaniem postojowym:

- ◆ Ogrzewania postojowego nie można włączać ani pozostawiać włączonym w miejscach, gdzie istnieje zagrożenie pożarem i wybuchem.
- ◆ Ogrzewania postojowego nie można włączać ani pozostawiać włączonym w zamkniętych pomieszczeniach nieposiadających układu odprowadzania spalin (również nie przy użyciu wstępnie wybranego czasu włączania).
- ◆ Podczas prac z otwartym układem paliwowym należy przestrzegać obowiązujących zasad czystości, środków ostrożności i bezpieczeństwa ⇒ Zarys napraw 00; wskazówki bezpieczeństwa.
- ◆ Nie wolno włączać silnika, jeżeli elementy układu paliwowego (np. pompa dozująca, przewód paliwowy, czujnik wskaźnika rezerwy paliwa) są zdemontowane lub otwarte.



## 1.1 Rysunek poglądowy dla montażu

### Strona 2 – rysunek 1

- 1 - Tabliczka znamionowa
- 2 - Ogrzewanie postojowe
- 3 - System odprowadzania spalin
- 4 - Kanał paliwowy
- 5 - Wiązka przewodów zaworu odcinającego płynu chłodzącego układu ogrzewania
  - ◆ tylko do modelu Touran z silnikiem benzynowym 1,0l/1,2 l/1,4 l/1,5l lub z silnikiem Diesla 1,6/2,0 l
- 6 - Wiązka przewodów ogrzewania postojowego
- 7 - Przewód paliwowy ogrzewania postojowego
- 8 - Pompa dozująca z uchwytem (jednostka zasysająca ZSB)
- 9 - Tabliczka informacyjna
- 10- Element obsługi układu klimatyzacji
- 11- Odbiornik zdalnego sterowania radiowego
- 12- Antena
- 13- Przewody giętkie płynu chłodzącego
  - ◆ modelu Touran z silnikiem benzynowym 1,0l/1,2 l/1,4 l/1,5l lub z silnikiem Diesla 1,6/2,0 l z zamontowanym zaworem odcinającym płynu chłodzącego układu ogrzewania
- 14- Rury płynu chłodzącego



#### Wskazówka

Zobacz też ⇒ strona 77 „Zestawienie czynności montażowych we wnętrzu pojazdu”

## 1.2 Czynności wstępne przy pojeździe



#### Wskazówka

Upewnić się, że do zmiany konfiguracji pojazdu na testerze warsztatowym stosowana jest aktualna wersja ODIS Service.

- Podłączyć tester diagnostyczny pojazdu z serwisem ODIS do gniazda diagnostycznego pojazdu przy wyłączonym zapłonie.
- Włączyć zapłon.
- Przeprowadzić aktualizację online kodowania wszystkich stosownych sterowników:
  - ◆ 01 Elektronika silnika
  - ◆ 08 Elektronika klimatyzacji/ogrzewania
  - ◆ 09 Sterownik instalacji elektrycznej samochodu BCM
  - ◆ 19 Interfejs diagnostyczny magistrali danych
  - ◆ 5F Elektroniczny układ informacyjny
- Wyłączyć zapłon.
- Odłączyć tester diagnostyczny pojazdu.

### 1.2.1 Czynności wstępne wewnątrz

- Zdemontować na górze i na dole osłonę słupka A po stronie kierowcy.  
⇒ ELSA; Zarys napraw 70
- Zdemontować pokrywę deski rozdzielczej po stronie kierowcy.  
⇒ ELSA; Zarys napraw 68
- Zdemontować jednostkę obsługi i wskazań układu klimatyzacji.  
⇒ ELSA; Zarys napraw 80
- Zdemontować tylną kanapę, aby uzyskać dostęp do kolektora paliwa; w przypadku dzielonej tylnej kanapy należy ewentualnie wymontować tylko jej część.  
⇒ ELSA; Zarys napraw 72

### Strona 3 – rysunek 1

- Odblokować pokrywę -1- pod tylną kanapą odpinając zatrzaski uchwytów -strzałki- za pomocą klina demontażowego -3409-.
- Odpiąć tulejkę uszczelniającą -2- i otworzyć pokrywę -1-.

tylko pojazdy **bez** urządzenia sterującego elektronicznego układu informacyjnego w schowku podręcznym:

- Zdemontować system Infotainment.  
⇒ ELSA; Zarys napraw 91

### **tylko pojazdy z urządzeniem sterującym elektronicznego układu informacyjnego w schowku podręcznym:**

- Umieścić pokrywę schowka podręcznego w pozycji serwisowej.  
⇒ ELSA; Zarys napraw 68
- Zdemontować pokrywę przestrzeni na nogi po stronie pasażera.  
⇒ ELSA; Zarys napraw 68
- Zdemontować sterownik elektroniki układów informacyjnych.  
⇒ ELSA; Zarys napraw 91

#### **1.2.2 Czynności wstępne na zewnątrz**

- Wymontować akumulator i stelaż akumulatora (jeśli akumulator jest umieszczony w komorze silnika).  
⇒ ELSA; Zarys napraw 27
- Zdemontować skrzynkę elektryczną w komorze silnika.  
⇒ ELSA; Zarys napraw 97
- Zdemontować prawe przednie koło.
- Zdemontować prawe przednie nadkole.  
⇒ ELSA; Zarys napraw 66
- Zdemontować izolację dźwiękową.  
⇒ ELSA; Zarys napraw 66
- Zdemontować osłonę podwozia po prawej stronie.  
⇒ ELSA; Zarys napraw 66
- Spuścić płyn chłodzący.  
⇒ ELSA; Zarys napraw 19

#### **Strona 3 – rysunek 2**

- Wyjąć wtyczkę i odblokować zatrzaski zbiornika wyrównawczego płynu chłodzącego -strzałka-. Odłożyć na bok zbiornik wyrównawczy płynu chłodzącego.

#### **dotatkowo w pojazdach z silnikiem Diesla:**

#### **Strona 3 – rysunek 3**

- Zdemontować obudowę filtra powietrza.  
⇒ ELSA; Zarys napraw 23



#### **Wskazówka**

*W celu zwiększenia dostępu podczas kolejnych czynności montażowych należy odkręcić śruby mocujące -2- i nakrętki mocujące -1- filtra paliwa.*

### **1.3 Przełożenie przewodu paliwowego i wiązki przewodów ogrzewania postojowego do pompy dozującej**

#### **Strona 4 – rysunek 1**



#### **Wskazówka**

- ◆ *Zatyczki dostarczonych przewodów paliwowych muszą podczas ich układania pozostać na przewodach paliwowych i mogą zostać zdjęte dopiero bezpośrednio przed ich podłączeniem.*
- ◆ *Przewodów paliwowych nie wolno zginać ani napinać.*
- ◆ *W przypadku modeli Passat/Arteon w dolnej przestrzeni kanału paliwowego -1- znajduje się dodatkowa przyklejana podstawka -2-.*
- ◆ *Kanału paliwowego -1- po zdemontowaniu nie można ponownie używać. Podczas montażu należy zastosować kanał paliwowy znajdujący się wśród dostarczonych części.*
- Odpiąć kanał paliwowy -1- najpierw u góry -strzałka-, a potem na dole -strzałka-.
- Wypiąć przewody paliwowe i przyklejane podstawki (tylko Passat/Arteon) i wyjąć kanał paliwowy -1-.
- Odpiąć klamrę mocującą na końcu podłużnicy pojazdu (patrz strona 4, rys. 3, -3-).

#### **Strona 4 – rysunek 2**

- Przewód paliwowy oraz szaro-czerwone i brązowe pojedyncze żyły wiązki przewodów przeciągnąć do tyłu za pomocą przyrządu do czyszczenia i wciągania -VAS 6620- z komory silnika -strzałka- w podłużnicy.
- Przewód paliwowy -3- i pojedyncze żyły -2- należy wprowadzić w pokazany sposób do kanału paliwowego -1- znajdującego się wśród dostarczonych części.



### tylko Passat/Arteon:

- Wpiąć dodatkowe przyklejane podstawki -4- w kanale paliwowym -1- (por. strona 4, rys. 1, -2-).

### Kontynuacja dla wszystkich pojazdów:

- Kanał paliwowy zamontować w odwrotnej kolejności.

#### Strona 4 – rysunek 3

- Wiązkę przewodów ogrzewania postojowego -1- przeciągnąć przez otwór w zatyczce -3-.
- Wpiąć przewód paliwowy -2- w klamrę mocującą -strzałka-.
- Zamontować zatyczkę -3-.

## 1.4 Montaż i podłączenie pompy dozującej

#### Strona 5 – rysunek 1

#### Wskazówka

- ◆ *Pompa dozująca -V54- z uchwytem jest dostarczana – jak pokazano na rysunku – jako kompletny podzespół (jednostka zasysająca ZSB).*
- ◆ *W modelu Touran i w przypadku pojazdów z napędem 4MOTION (np. Golf) wymagane może być obniżenie zbiornika paliwa. W tym celu należy zdemontować prawe tylne koło i nadkole (⇒ ELSA; Zarys napraw 66), a następnie obniżyć zbiornik paliwa (⇒ ELSA; Zarys napraw 20). Śruby mocujące zbiornik paliwa należy podczas montażu zastąpić nowymi śrubami!*
- Zamontować pompę dozującą -4- z uchwytem -3- znajdującą się wśród dostarczonych części.
- ⇒ ELSA; Zarys napraw 80
- Szybkozłącze -5- przewodu paliwowego połączyć z ułożonym w podłużnicy pojazdu przewodem paliwowym (patrz u góry).
- Przewód paliwowy -1- i przewód elektryczny -2- pompy dozującej -4- przełożyć do otworu konserwacyjnego pod tylną kanapą.

#### Strona 5 – rysunek 2

- Szpic -1- złączki odciąć wokół oznaczenia -strzałka- w celu wykonania dodatkowego przyłącza do kołnierza zamykającego zbiornika paliwa.
- Przewód paliwowy -2- pompy dozującej nałożyć na złączkę i zabezpieczyć obejmą -3-.

#### Strona 5 – rysunek 3

- Wiązkę przewodów ogrzewania postojowego -1- przełożyć z klamry mocującej -2- do otworu konserwacyjnego pod tylną kanapą.
- Za pomocą opaski do kabli wchodzącej w skład dostawy zamocować wiązkę przewodów -1- do przewodów lub uchwytów pojazdu.

#### Strona 6 – rysunek 1

- Pojedyncze żyły wiązki przewodów podpiąć w następujący sposób do łącznika wtykowego -1- znajdującego się w dostawie:
  - ◆ szaro/czerwona ⇒ pin 1
  - ◆ brązowa ⇒ pin 2
- Łączniki wtykowe -1- i -2- złączyć ze sobą i zatrzasknąć oraz spiąć z uchwytem kołnierza zamykającego.
- Niepotrzebną długość przewodu z wiązki przewodów wciągnąć z powrotem w komorę silnika i zamocować np. w pobliżu zbiornika wyrównawczego płynu chłodzącego z opaską do kabli.

## 1.5 Układanie i podłączanie wiązki przewodów ogrzewania postojowego w komorze silnika

#### Strona 6 – rysunek 2

- Wiązkę przewodów ogrzewania postojowego -1- ułożyć od miejsca montażu ogrzewania postojowego do stelaża akumulatora i za pomocą opaski do kabli wchodzącej w skład dostawy zamocować do istniejących przewodów pojazdu.

### w modelu Touran z zaworem odcinającym płynu chłodzącego układu ogrzewania:

#### Wskazówka

*W modelu Touran z silnikiem benzynowym 1,0l/1,2 l/1,4 l/1,5l (p. ilustr.) i z silnikiem Diesla 1,6/2,0 l (bez ilustr.) zamontowany jest dodatkowy zawór odcinający płynu chłodzącego układu ogrzewania. Załączenie zaworu odcinającego -3- odbywa się przez ogrzewanie postojowe.*





- Ułożyć wiązkę zaworu odcinającego -2- od miejsca montażu ogrzewania postojowego zaworu odcinającego -3- i zamocować opaskami kablowymi do przewodów i uchwytów w pojeździe.
- Odblokować łączniki wtykowe -5- wiązki przewodów ogrzewania postojowego -1- i wyjąć zaślepki z gniazda [4].
- Zablokować wtyk zaciskany pojedynczego przewodu niebiesko/żółtego wiązki przewodów zaworu odcinającego w gnieździe [4] połączenia wtykowego.
- Zablokować łącznik wtykowy -5- wiązki przewodów ogrzewania postojowego -1-.
- Połączyć wiązki przewodów -1- i -2- za połączeniem wtykowym za pomocą taśmy klejącej z tkaniny.

#### **Kontynuacja dla wszystkich pojazdów:**

##### **Strona 6 – rysunek 2**

- Zamocować wiązkę przewodów -1- za pomocą spinaczy do kabli -2-, -3- i -4- z zakresu dostawy w komorze silnika.

##### **Strona 7 – rysunek 1**

- Zamocować wiązkę przewodów -1- za pomocą spinacza do kabli -2- obok punktu masy.
- Część wiązki przewodów -3- (czerwono/żółta żyła wraz z wspornikiem bezpieczników) przeciągnąć dalej przez kanał kablowy pod stelażem akumulatora -strzałka-.
- Część wiązki przewodów -3- ułożyć w skrzynce elektrycznej w komorze silnika.
- Część wiązki przewodów -4- przeciągnąć za pomocą narzędzia do czyszczenia i wciągania -VAS 6620- przez tuleję -5- do wnętrza.



#### **Wskazówka**

- ◆ *Dostarczona wiązka przewodów posiada szare oznaczenie. Oznacza ono przejście komora silnika/wnętrze pojazdu. Wiązka przewodów powinna zostać na tyle wciągnięta do wnętrza, aby szare oznaczenie znajdowało się tuż przed lub tuż za tuleją -5-.*
- ◆ *Jeśli to konieczne, dodatkowo zabezpieczyć przepust w tulei -5- przed wnikaniem pryskającej wody.*
- Wiązkę przewodów zamocować za pomocą opaski do kabli wchodzącej w skład dostawy do przewodów lub uchwytów pojazdu.

##### **Strona 7 – rysunek 2**

- Jeśli to konieczne wspornik bezpieczników -1- zatrzasać we wsporniku skrzynki elektrycznej.
- Przewód plus -2- wiązki przewodów ogrzewania postojowego przykręcić do dolnego przyłącza skrzynki elektrycznej -strzałka-.
- Zestyk zablokować -3- w komorze 37A.

##### **Strona 7 – rysunek 3**

- Bezpiecznik 20A znajdujący się w dostawie wetknąć we wspornik bezpieczników skrzynki elektrycznej, gniazdo „F37” -strzałka-.

## **1.6 Montaż ogrzewania postojowego**

##### **Strona 8 – rysunek 1**

- Przewód zasilający -7- klaksonu /reflektorów przeciwmgielnych odpiąć od prawego środniczka pojazdu.
- Łącznik wtykowy -6- znajdującej się w dostawie wiązki przewodów -5- nasunąć na przyłącza urządzenia do ogrzewania postojowego i zatrzasać.
- Nasunąć urządzenie do ogrzewania postojowego -1- na trzpień środniczka i przykręcić dwiema nakrętkami sześciokątymi -4- znajdującymi się w dostawie.
  - ◆ 20 Nm
- Kolanko układu odprowadzania spalin -9- nasunąć na króciec urządzenia do ogrzewania postojowego i przykręcić układ odprowadzania spalin nakrętką sześciokątną -8-, znajdującą się wśród dostarczonych części.
  - ◆ 20 Nm
- Przewód masy wiązki przewodów ogrzewania postojowego i ewentualnie przewód masy wiązki przewodów zaworu odcinającego podłączyć do punktu masy obok ogrzewania postojowego.
- Zieloną klamrę mocującą -3- nasunąć na trzpień środniczka i zatrzasać.



#### **Wskazówka**

*Jeśli w pojeździe jest już zamontowana klamra mocująca -3-, usunąć klamrę mocującą z dostarczonej wiązki przewodów i przymocować tę wiązkę opaskami kablowymi do wiązki przewodów pojazdu.*

- Uchwyt przewodu giętkiego należy docisnąć do trzpienia gwintowanego -10- pojazdu.



## **Strona 8 – rysunek 2**

- Oryginalny spinacz do przewodów z wiązki przewodów -1 pojazdu należy wyjąć i zastąpić spinaczem do przewodów -2-, znajdującym się wśród dostarczonych części.
- Wiązkę przewodów -1- pojazdu zamocować do spinacza do przewodów -2- za pomocą opaski do kabli wchodzącej w skład dostawy.
- Dostarczony przewód paliwowy -3- zatrasnąć w dodatkowej klamrze spinacza do przewodów -2-. Należy przy tym zwrócić uwagę na oba oznaczenia -strzałka- przewodu paliwowego -3-.
- Szybkozłącze przewodu paliwowego -3- nasunąć na przyłącze urządzenia do ogrzewania postojowego i zatrasnąć (strona 8, rys. 1, -2-).

### **Wskazówka**

*Powietrze w układzie paliwowym ogrzewania postojowego może spowodować zakłócenia w trybie spalania ogrzewania postojowego. Z tego powodu, aby podczas pierwszego włączenia ogrzewania postojowego od momentu wykonania prac przy zbiorniku paliwa lub przy jednostce pompy paliwa powietrze nie zostało zassane przez pompę dozującą -V54- i wtłoczone do ogrzewania postojowego, należy po wykonaniu prac w tym obszarze napełnić paliwem (odpowietrzyć) rurę poboru paliwa.*

## **1.7 Montaż rur/przewodów giętkich płynu chłodzącego**

### **Strona 9 – rysunek 1**

#### **Wskazówka**

- ◆ *Rysunek pokazuje przykładowy wymiennik ciepła układu ogrzewania. Demontaż przewodu giętkiego płynu chłodzącego następuje logicznie w przypadku wszystkich silników.*
- ◆ *Zależnie od silnika i wyposażenia pojazdu w celu demontażu górnego przewodu płynu chłodzącego może być ewentualnie konieczny demontaż dalszych elementów pojazdu ⇒ ELSA.*
- Zdemontować górny przewód giętki płynu chłodzącego (dopływ) -1- pomiędzy silnikiem i wymiennikiem ciepła dla ogrzewania.  
⇒ ELSA; Zarys napraw 80

#### **tylko do modelu Touran z silnikiem benzynowym 1,0I/1,2 I/1,4 I/1,5I lub z silnikiem Diesla 1,6/2,0 I:**

- Zdemontować dolny przewód giętki płynu chłodzącego (odpływ) -2- pomiędzy silnikiem i wymiennikiem ciepła dla ogrzewania.  
⇒ ELSA; Zarys napraw 80

### **Strona 9 – rysunek 2**

- Wykręcić śruby mocujące -2- i -3- wspornika wahliwego.
- Zespół silnika/przekładni docisnąć do przodu prętym montażowym -strzałka- i zamocować przy użyciu odpowiedniego elementu dystansowego -1- (np. kawałka drewna) w tym położeniu.

#### **Wskazówka**

*Podczas montażu wspornika wahliwego należy wymienić śruby mocujące -2- i -3- na nowe oraz dokręcić zgodnie z instrukcją naprawy (⇒ ELSA; zarys napraw 10).*

#### **tylko pojazdy z silnikiem Diesla o pojemności 1,6 I/2,0 I (nie dotyczy modelu Touran):**

- Wyciągnąć wtyk z urządzenia sterującego ABS.

### **Strona 9 – rysunek 3**

- Rury płynu chłodzącego -2- przełożyć w pokazany sposób od góry pomiędzy silnikiem i ścianą grodziową.

#### **Wskazówka**

- ◆ *Zależnie od silnika i wyposażenia pojazdu w celu przełożenia rur płynu chłodzącego może być ewentualnie konieczny demontaż dalszych elementów pojazdu ⇒ ELSA.*
- ◆ *W przypadku starszych pojazdów może nie pasować dostarczany wąż odpowietrzający -7- (połączenie ze zbiornikiem wyrównawczym płynu chłodzącego). W takim przypadku należy zastosować wąż znajdujący się w pojeździe.*
- Za pomocą nakrętek sześciokątnych znajdujących się wśród dostarczonych części zamocować rury płynu chłodzącego -2- do ściany grodziowej. Nie dokręcać jeszcze nakrętek sześciokątnych.
- Szybkozłącze -5- przewodu giętkiego płynu chłodzącego -6- nałożyć na wymiennik ciepła układu ogrzewania i zablokować.
- Szybkozłącza -1- przewodów giętkich płynu chłodzącego od ogrzewania postojowego nałożyć na rury płynu chłodzącego -2- i zablokować.

- Osłonę cieplną -3- nieco cofnąć i nałożyć znajdujący się wśród dostarczonych części przewód giętki płynu chłodzącego -4- na szybkozłączne rury płynu chłodzącego i zablokować. Przełożyć przewód giętki płynu chłodzącego do otwartego przyłącza płynu chłodzącego silnika i podłączyć.
- Dokręcić nakrętki sześciokątne -strzałki-
  - ◆ 8 Nm

**tylko model Touran z silnikiem Diesela 1,6I/2,0I:**

#### **Strona 10 – rysunek 1**

- Rury płynu chłodzącego przełożyć w pokazany sposób od góry pomiędzy silnikiem i ścianą grodziową.



#### **Wskazówka**

*Zależnie od silnika i wyposażenia pojazdu w celu przełożenia rur płynu chłodzącego może być ewentualnie konieczny demontaż dalszych elementów pojazdu ⇒ ELSA.*

- Za pomocą nakrętek sześciokątnych znajdujących się wśród dostarczonych części zamocować rury płynu chłodzącego -strzałki- do ściany grodziowej. Nie dokręcać jeszcze nakrętek sześciokątnych.
- Szybkozłącza -1- przewodów giętkich płynu chłodzącego nałożyć na rury płynu chłodzącego i zablokować.
- Założyć przewody giętkie płynu chłodzącego na silnik i zablokować.
- Dokręcić nakrętki sześciokątne -strzałki-
  - ◆ 8 Nm
- Wtyk przyłączeniowy -2- wiązki przewodów zaworu odcinającego wpiąć z zatrzaśnięciem.

**tylko Passat/Arteon 2.0 TDI Biturbo:**

- Zdemontować półoś i osłonę blaszaną z przodu prawej strony.  
⇒ ELSA; Zarys napraw 42

#### **Strona 10 – rysunek 2**

- Odkręcić pompę wspomaganą ogrzewania -V488-.  
⇒ ELSA; Zarys napraw 19
- Jeśli w pojeździe zamontowany jest przewód wody -1-, otworzyć zacisk -2- i ściągnąć przewód.



#### **Wskazówka**

*W modelu Passat/Arteon rury/węże płynu chłodzącego najłatwiej montować jest od dołu.*

**tylko Passat/Arteon/Tiguan 2.0 TDI Biturbo:**

#### **Strona 10 – rysunek 3**

- Aby wymontować zamontowane w pojeździe rury/węże płynu chłodzącego -1-, odkręcić nakrętkę mocującą -2-.
- Odłączyć wszystkie przyłącza płynu chłodzącego -strzałka- i wyjąć z komory silnika cały podzespół składający się z rur i węży płynu chłodzącego.

#### **Strona 11 – rysunek 1**

- Przykręcić podzespół -2- nakrętką sześciokątną -3- w komorze silnika.
- Szybkozłącza -4- nałożyć na dolne przyłącze na wymienniku ciepła ogrzewania i zablokować (patrz strona 10, rys. 3, -strzałka- po lewej u dołu).

#### **Strona 11 – rysunek 2**

- Włożyć dostarczony podzespół -3- między silnik a ścianę grodziową od strony wnętrza prawego przedniego koła.
- Włożyć podzespół -3- w już zamontowany w komorze silnika przewód płynu chłodzącego -strzałka-.
- Zabezpieczyć połączenie między przewodem płynu chłodzącego a rurą płynu chłodzącego zaciskiem -2-.
- Szybkozłącza przewodów giętkich płynu chłodzącego od ogrzewania postojowego nałożyć na przyłącza -4- rury płynu chłodzącego i zablokować.
- Szybkozłącza -1- nałożyć na górne przyłącze na wymienniku ciepła ogrzewania i zablokować (patrz strona 10, rys. 3, -strzałka- po lewej u góry).

#### **Strona 11 – rysunek 3**

- Za pomocą nakrętek sześciokątnych/zaczepów mocujących -strzałki- znajdujących przykręcić uchwyt -1- rury płynu chłodzącego do ściany grodziowej.
- Nałożyć szybkozłącza węży płynu chłodzącego od/do silnika na przyłącza -3- i zablokować.
- Ewentualnie nałożyć przewód płynu na przyłącze -2- i zabezpieczyć zaciskiem (por. strona 10, rys. 2).



tylko pojazdy z silnikiem benzynowym o pojemności 1,0l/1,2 l/1,4 l/1,5l (nie dotyczy modelu Touran):

#### **Strona 11 – rysunek 4**

- Rury płynu chłodzącego -2- przełożyć w pokazany sposób od góry pomiędzy silnikiem i ścianą grodziową.

#### **Wskazówka**

*Zależnie od silnika i wyposażenia pojazdu w celu przełożenia rur płynu chłodzącego może być ewentualnie konieczny demontaż dalszych elementów pojazdu ⇒ ELSA.*

- Za pomocą nakrętek sześciokątnych znajdujących się wśród dostarczonych części zamocować rury płynu chłodzącego -2- do ściany grodziowej. Nie dokręcać jeszcze nakrętek sześciokątnych.
- Szybkozłącze -3- przewodu giętkiego płynu chłodzącego -4- nałożyć na wymiennik ciepła układu ogrzewania i zablokować.
- Szybkozłącza -1- przewodów giętkich płynu chłodzącego od ogrzewania postojowego nałożyć na rury płynu chłodzącego -2- i zablokować.
- Nałożyć znajdujący się wśród dostarczonych części (bez rys.) przewód giętki płynu chłodzącego na szybkozłącze -5- rury płynu chłodzącego i zablokować. Przewód giętki płynu chłodzącego przełożyć do silnika i podłączyć.
- Dokręcić nakrętki sześciokątne -strzałki-.
  - ◆ 8 Nm

tylko model Touran z silnikiem benzynowym o pojemności 1,0l/1,2 l/1,4 l/1,5l:

#### **Strona 12 – rysunek 1**

- Rury płynu chłodzącego przełożyć w pokazany sposób od góry pomiędzy silnikiem i ścianą grodziową.

#### **Wskazówka**

*Zależnie od silnika i wyposażenia pojazdu w celu przełożenia rur płynu chłodzącego może być ewentualnie konieczny demontaż dalszych elementów pojazdu ⇒ ELSA.*

- Za pomocą nakrętek sześciokątnych znajdujących się wśród dostarczonych części zamocować rury płynu chłodzącego -strzałki- do ściany grodziowej. Nie dokręcać jeszcze nakrętek sześciokątnych.
- Szybkozłącza -1- przewodów giętkich płynu chłodzącego nałożyć na rury płynu chłodzącego i zablokować.
- Dokręcić nakrętki sześciokątne -strzałki-.
  - ◆ 8 Nm
- Wtyk przyłączeniowy -2- wiązki przewodów zaworu odcinającego wpiąć z zatrzaśnięciem.

tylko pojazdy z silnikiem benzynowym o pojemności 1,8 l/2,0l:

#### **Strona 12 – rysunek 2**

- Rury płynu chłodzącego -2- przełożyć w pokazany sposób od góry pomiędzy silnikiem i ścianą grodziową.

#### **Wskazówka**

*Zależnie od silnika i wyposażenia pojazdu w celu przełożenia rur płynu chłodzącego może być ewentualnie konieczny demontaż dalszych elementów pojazdu ⇒ ELSA.*

- Za pomocą nakrętek sześciokątnych znajdujących się wśród dostarczonych części zamocować rury płynu chłodzącego -2- do ściany grodziowej. Nie dokręcać jeszcze nakrętek sześciokątnych.
- Szybkozłącze -4- przewodu giętkiego płynu chłodzącego -5- nałożyć na wymiennik ciepła układu ogrzewania i zablokować.
- Szybkozłącza -1- przewodów giętkich płynu chłodzącego od ogrzewania postojowego nałożyć na rury płynu chłodzącego -2- i zablokować.
- Przewód giętki płynu chłodzącego -3- zamocować zaciskiem do węży do przyłącza silnika.
- Nałożyć znajdujący się wśród dostarczonych części (bez rys.) przewód giętki płynu chłodzącego na szybkozłącze -6- rury płynu chłodzącego i zablokować. Przełożyć przewód giętki płynu chłodzącego do otwartego przyłącza płynu chłodzącego silnika i podłączyć.
- Dokręcić nakrętki sześciokątne -strzałki-.
  - ◆ 8 Nm

## 1.8 Układanie i podłączanie wiązki przewodów ogrzewania postojowego wewnątrz pojazdu

### Strona 13 – rysunek 1

Zestawienie czynności montażowych wewnątrz pojazdu:

- 1 - **Antena**
  - ◆ Zakres dostawy
  - ◆ Montaż za górną osłoną słupka A
  - ◆ Przyłączy do odbiornika zdalnego sterowania
- 2 - **Odbiornik zdalnego sterowania radiowego**
  - ◆ Zakres dostawy
  - ◆ Montaż za boczną pokrywą tablicy rozdzielczej
- 3 - **Przewody magistrali CAN**
  - ◆ Część składowa dostarczonej wiązki przewodów ogrzewania postojowego
  - ◆ Przyłączy do urządzenia sterującego elektronicznego układu informacyjnego
  - ◆ jeśli nie jest zamontowane żadne urządzenie sterujące elektronicznego układu informacyjnego, przyłączy do systemu Infotainment
- 4 - **System Infotainment**
- 5 - **Urządzenie sterujące elektronicznego układu informacyjnego**
- 6 - **Element obsługi układu klimatyzacji**
  - ◆ z dodatkowym przyciskiem ogrzewania postojowego, zastępuje istniejący element obsługi układu klimatyzacji
- 7 - **Wiązka przewodów ogrzewania postojowego**
  - ◆ Zakres dostawy
  - ◆ wychodzące z komory silnika -strzałka-
  - ◆ pojedyncze żyły: czerwono/żółta, fioletowo/szara i brązowa ⇒ odbiornik zdalnego sterowania
  - ◆ pojedyncze żyły: pomarańczowo/fioletowa i pomarańczowo/brązowa ⇒ urządzenie sterujące elektronicznego układu informacyjnego lub systemu Infotainment
  - ◆ pojedyncza żyła czerwono/żółta ⇒ element obsługi układu klimatyzacji

Montaż anteny:

#### **! UWAGA!**

Przewód anteny należy ułożyć tak, aby w żadnym przypadku nie wpływał negatywnie na działanie poduszek powietrznych. Przestrzegać instrukcji dotyczyć poduszek powietrznych zawartych w wskazówkach naprawy pojazdu.

### Strona 13 – rysunek 2

- Znajdującą się w dostawie antenę przykleić do wspornika z tworzywa sztucznego w górnej części słupka A.
- Przewód przyłączeniowy przełożyć do bocznego otworu tablicy rozdzielczej.
- Znajdującą się w dostawie opaskę do kabli zamocować przewód przyłączeniowy do przewodów lub uchwytów pojazdu.

Montaż odbiornika zdalnego sterowania radiowego:

- Pojedyncze żyły czerwono-żółta, fioletowo-szara i brązowa wiązki przewodów ogrzewania postojowego przełożyć do bocznego otworu tablicy rozdzielczej.

### Strona 14 – rysunek 1

- Pojedyncze żyły wiązki przewodów -2- zatrzasnąć w łączniku wtykowym -3-, znajdującym się w dostawie, w sposób następujący:
  - ◆ czerwono/żółta ⇒ pin 1
  - ◆ fioletowo/szara ⇒ pin 2
  - ◆ brązowa ⇒ pin 6
- Aby zapobiec odgłosom klekotania, należy załączoną w dostawie podkładkę -5- przykleić w sposób pokazany na rysunku do odbiornika zdalnego sterowania -4-.
- Znajdujące się w zakresie dostawy paski na rzepy -6- przykleić w sposób pokazany na rysunku do odbiornika zdalnego sterowania -4-.
- Przewód antenowy-1- włożyć do odbiornika zdalnego sterowania -4- i zatrzasnąć.
- Wtyczkę -3- wiązki przewodów ogrzewania postojowego włożyć w gniazdo odbiornika zdalnego sterowania -4- i zatrzasnąć.
- Odtłuścić tablicę rozdzielczą odpowiednim środkiem do czyszczenia, np. spirytusem.
- Z taśm na rzepy usunąć folię ochronną i w sposób pokazany na rysunku zamocować odbiornik zdalnego sterowania bocznie do wspornika tablicy rozdzielczej -strzałka-.



- Znajdującą się w dostawie opaską do kabli zamocować wiązkę przewodów do odbiornika zdalnego sterowania do przewodów lub uchwytów pojazdu.

#### **Montaż jednostki obsługi i wskazań układu klimatyzacji:**

- Pojedyncze żyły pomarańczowo/fioletowa, pomarańczowo/brązowa i czerwono/żółta wiązki przewodów ogrzewania postojowego przełożyć do elementu obsługi układu klimatyzacji.
  - Wiązkę przewodów zamocować za pomocą opaski do kabli wchodzącej w skład dostawy do przewodów lub uchwytów pojazdu.
  - Wymontować z pojazdu istniejącą jednostkę obsługi i wskazań układu klimatyzacji.
- ⇒ ELSA; Zarys napraw 80

#### **Strona 14 – rysunek 2**

- Odwinąć około 50 mm oplotu przewodu wiązki przewodów do jednostki obsługi i wskazań układu klimatyzacji.
  - Przewód do pin 20 -strzałka- przeciąć ok. 30 mm przed wtyczką i oba końce przewodu odizolować.
  - Oba końce przewodu -1- i -3- połączyć wraz z czerwono/żółtą pojedynczą żyłą -4- wiązki przewodów ogrzewania postojowego łącznikiem zaciskany gorącym powietrzem -2-, który jest dostarczany w zestawie.
  - Za pomocą dmuchawy gorącego powietrza z zestawu naprawczego do wiązek przewodów -VAS 1978- skurczyć łącznik zaciskany gorącym powietrzem -2- w celu jego zaciśnięcia.
  - Wymienić oplot przewodu.
  - Zamontować nową jednostkę obsługi i wskazań układu klimatyzacji z przyciskiem ogrzewania postojowego.
- ⇒ ELSA; Zarys napraw 80

#### **Podłączanie przewodów magistrali CAN:**

#### **Strona 15 – rysunek 1**

- Ułożyć dalej wiązkę przewodów -9- do sterownika elektronicznego układu informacyjnego lub systemu Infotainment.
  - Zablokować wtyk zaciskany -8- krótkiego przewodu pomarańczowo-fioletowego w gnieździe **1** dostarczonego połączenia wtykowego -4-.
  - Zablokować wtyk zaciskany -7- krótkiego przewodu pomarańczowo-brązowego w gnieździe **2** dostarczonego połączenia wtykowego -4-.
  - Odblokować multi-złącze -strzałka- i wyjąć z wtyczki przyłączeniowej.
  - Wyciągnąć wtyk zaciskany -1- żyły pomarańczowo-fioletowej z gniazda **6** multizłącza i wpiąć w komorę **1** dostarczonego połączenia wtykowego -3-.
  - Wpiąć wtyk zaciskany -6- żyły pomarańczowo-fioletowej w gniazdo **6** multizłącza.
  - Wyciągnąć wtyk zaciskany -2- żyły pomarańczowo-brązowej z gniazda **12** multizłącza i wpiąć w gniazdo **2** dostarczonego połączenia wtykowego -3-.
  - Wpiąć wtyk zaciskany -5- żyły pomarańczowo-brązowej w gniazdo **12** multizłącza.
  - Multizłącze włożyć we wtyczkę i zablokować.
  - Spiąć wtyki -3- i -4-.
  - Wiązkę przewodów zamocować za pomocą opaski do kabli wchodzącej w skład dostawy do przewodów lub uchwytów pojazdu.
  - Zamontować urządzenie sterujące elektronicznego układu informacyjnego lub system Infotainment.
- ⇒ ELSA; Zarys napraw 91

### **1.9 Czynności końcowe i aktywacja ogrzewania postojowego**

- Zamontować w odwrotnej kolejności wszystkie części pojazdu.
- ⇒ ELSA

#### **Strona 15 – rysunek 2**

- Powierzchnie dla naklejek -1- i -2- odtłuścić odpowiednim środkiem czyszczącym np. spirytusem.
- Nakleić znajdującą się w dostawie tabliczkę znamionową -1- i tabliczkę informacyjną -2-.

#### **Wskazówka**

- ◆ *Należy się upewnić, że napięcie spoczynkowe akumulatora pojazdu wynosi co najmniej 12,5 V. W celu uzyskania napięcia pokładowego pojazdu podczas przebiegu podłączyć ładowarkę akumulatora -VAS 590X-.*
- ◆ *Wywołanie konfiguracji pojazdu (kod SVM) następuje jeden raz po bezbłędnym wykonaniu procedury i użyciu testera. Wielokrotne wywołania bez żądania mogą powodować komunikaty o błędach i nie wpływają na konfigurację.*
- ◆ *Podczas pracy próbnej urządzenia grzewczego może pojawić się dym.*
- Podłączyć tester diagnostyczny pojazdu z serwisem ODIS do gniazda diagnostycznego pojazdu przy wyłączonym zapłonie.
- Włączyć zapłon.



- Wybrać tryb „Uruchomienie diagnostyki” i zidentyfikować pojazd.
- Po zapytaniu urządzeń sterujących przejść do punktu „Funkcje specjalne”, wybrać „Dostosowanie oprogramowania” i w opcji „Rozwiązania przezbrojenia i dozbrojenia” podać 5-cyfrowy kod środka zaradczego 38659.

Po wprowadzeniu hasła utworzone zostanie połączenie online i przeprowadzona aktualizacja oprogramowania.

- Zakończyć diagnostykę.

Wszystkie komunikaty błędów w systemie zostaną skasowane.

- Ponownie wybrać tryb „Uruchomienie diagnostyki” i zidentyfikować pojazd.
- Po zapytaniu urządzeń sterujących przejść do „sterowanego wyszukiwania błędów” i wykonać następujący proces dla obydwu sterowników:

| <b>Sterownik klimatyzacji/układu elektronicznego ogrzewania (KLH_08)</b>                                                                                          | <b>wykonano (✓)</b> |
|-------------------------------------------------------------------------------------------------------------------------------------------------------------------|---------------------|
| W funkcjach sterowanych uruchomić „08 – wykonaj ustawienia podstawowe”                                                                                            |                     |
| Uruchomić diagnostykę własną sterownika i skasować pamięć zdarzeń                                                                                                 |                     |
| W pojazdach <u>ze</u> sprzęgłem elektromagnetycznym sprężarki układu klimatyzacji ustawić sprzęgło elektromagnetyczne w wykonywanych funkcjach jako „aktywowane”. |                     |
| W funkcjach sterowanych wykonać „08 – pierwsze dotarcie sprężarki układu klimatyzacji”                                                                            |                     |

| <b>Sterownik ogrzewania postojowego (ZST_18)</b>                                                                  | <b>wykonano (✓)</b> |
|-------------------------------------------------------------------------------------------------------------------|---------------------|
| W funkcjach sterowanych wykonać „18 – odblokowanie urządzenia grzewczego”                                         |                     |
| Aby napędzić przewód paliwowy, w funkcjach sterowanych należy wykonać „18 – sprawdzenie ilości tłoczonego paliwa” |                     |
| W funkcjach sterowanych wykonać „18 – diagnostyka elementu wykonawczego” -1- do -5-                               |                     |
| Uruchomić diagnostykę własną sterownika i wykonać ustawienia podstawowe (menu „Działanie grzewcze w produkcji”)   |                     |
| Uruchomić diagnostykę własną sterownika i skasować pamięć zdarzeń                                                 |                     |
| W funkcjach sterowanych wykonać „18 – praca próbna urządzenia grzewczego”                                         |                     |
| W funkcjach sterowanych wykonać „18 – zaprogramowanie zdalnego sterowania radiowego”                              |                     |


- Wyłączyć zapłon i rozłączyć połączenie z testerem diagnostycznym.
- Po pomyślnej aktywacji należy ponownie uruchomić system Infotainment – w tym celu należy przytrzymać wciśnięty włącznik/wyłącznik systemu Infotainment przez ponad 10 sekund lub poczekać na bezczynność magistrali.

Po zakończeniu aktywacji po kilku minutach widoczne będzie wskazanie menu „Ogrzewanie postojowe”.

- Przeprowadzić kontrolę działania ogrzewania postojowego:
  - ◆ Sprawdzić działanie ogrzewania postojowego pilotem i przyciskiem na elemencie obsługi układu klimatyzacji.
  - ◆ Sprawdzić ustawienia ogrzewania postojowego na wyświetlaczu.
  - ◆ Sprawdzić działanie wszystkich pozostałych funkcji elementu obsługi układu klimatyzacji.

⇒ Książka serwisowa pojazdu

#### **Dodatek do instrukcji obsługi (dotyczy tylko pojazdów bez ogrzewania siedzeń!):**

Podczas doposażania pojazdów bez ogrzewania siedzeń należy dołączyć do pojazdu dodatek do instrukcji obsługi znajdujący się w zakresie dostawy. Ponadto przekazując pojazd, należy poinformować klienta, że przyciski  nowej jednostki obsługi i wskazań klimatyzacji nie mają żadnej funkcji.



# Инструкция по установке

ЕВА 054 960 D

## Оригинальный комплект дооснащения "Автономный отопитель"

### Комплект поставки:

- ◆ Различные трубки/шланги ОЖ (готовые к установке)
- ◆ Жгут проводов автономного отопителя
- ◆ Заводская табличка
- ◆ Жгут проводов запорного клапана <sup>1)</sup>
- ◆ Предупредительная табличка
- ◆ Комплект дистанционного радиуправления <sup>2)</sup>
- ◆ Автономный отопитель
- ◆ Плоский предохранитель 20 А
- ◆ Выпускная система
- ◆ Руководство по установке
- ◆ Дозирующий насос с держателем (в сборе с впускным трактом)
- ◆ Приложение к инструкции по эксплуатации <sup>3)</sup>
- ◆ Топливопровод автономного отопителя
- ◆ Различные монтажные материалы
- ◆ Топливный канал

1) Только для Toureg с бензиновыми двигателями 1,0/1,2/1,4/1,5 л или дизельными двигателями 1,6/2,0 л в комплекте поставки.

2) Приемник радиосигнала, пульт дистанционного радиуправления, антенна, подкладка и лента-липучка.

3) ⇒ Стр. 90, приложение к инструкции по эксплуатации (только для автомобилей без подогрева сидений!).

### Принадлежности<sup>4)</sup>:

- ◆ 5Q0 122 157 ВА Шланг ОЖ

4) Не входит в комплект поставки; для автомобилей Golf с бензиновыми двигателями 1,2/1,4 л выпуска до КН 22/13 заказывается отдельно (заменяет шланг ОЖ из комплекта поставки).

### Необходимый специнструмент, контрольно-измерительные приборы и вспомогательные средства:

- ◆ Съемник для магнитолы -T10057-
- ◆ Зарядное устройство для АКБ -VAS 590X-
- ◆ Шнур для очистки и втягивания -VAS 6620-
- ◆ Цанга для пружинных хомутов -VAS 6340-
- ◆ Ремонтный комплект для жгутов проводов -VAS 1978-
- ◆ Цанга для шланговых хомутов CLIC -VAS 6653-
- ◆ Диагностический тестер с сервисом ODIS (актуальные версия продукта/диагностические данные)

### Порядок выполнения работ:



#### Указание

- ◆ Установка автономного отопителя должна выполняться силами специализированной мастерской. Для установки потребуются специальные инструменты и дополнительная специализированная литература. Неквалифицированная установка может привести к повреждению автомобиля или идущих в комплекте компонентов.
- ◆ Работы, описанные в настоящей инструкции по установке, в некоторых случаях могут изменяться в результате мероприятий по модификации модели. Так, например, не исключено изменение цветов проводов или мест установки. Поэтому всегда необходимо использовать актуальные версии электрических схем и руководств по ремонту автомобиля.
- ◆ Провода необходимо закреплять таким образом, чтобы они не касались вращающихся или других подвижных частей автомобиля и не терлись об острые кромки деталей.
- ◆ Приведенные рисунки служат лишь в качестве примера и должны читаться как принципиальные схемы.
- ◆ Исключительный приоритет имеет оригинальная немецкая редакция документа. Ответственность за ошибки перевода исключается. Права на внесение технических изменений сохраняются.

#### **ВНИМАНИЕ!**

Меры безопасности при выполнении работ на автомобилях с автономным отопителем:

- ◆ Запрещается включение (или допущение возможности такового) автономного отопителя в местах, в которых возможно возникновение пожара или взрыва.
- ◆ Запрещается включение (или допущение возможности такового, в том числе по достижении заданного времени включения) автономного отопителя в закрытых помещениях, не оснащенных вытяжной вентиляцией.
- ◆ При выполнении работ на вскрытой топливной системе соблюдать действующие правила соблюдения чистоты, осторожности и техники безопасности ⇒рем. гр. 00; Указания по технике безопасности.
- ◆ В случае снятия или вскрытия компонентов топливной системы, в т.ч. дозирующего насоса, топливопровода, датчика уровня топлива, не запускать двигатель.



## 1.1 Места установки

### Стр. 2 – рис. 1

- 1 - Заводская табличка
- 2 - Автономный отопитель
- 3 - Выпускная система
- 4 - Топливный канал
- 5 - Жгут проводов Запорный клапан ОЖ отопителя
  - ◆ Только для Toureg с бензиновыми двигателями 1,0/1,2/1,4/1,5 л или дизельными двигателями 1,6/2,0 л.
- 6 - Жгут проводов автономного отопителя
- 7 - Топливопровод автономного отопителя
- 8 - Дозирующий насос с держателем (в сборе с впускным трактом)
- 9 - Предупредительная табличка
- 10- Панель управления климатической установки
- 11- Приемник радиосигнала
- 12- Антенна
- 13- Шланги охлаждающей жидкости
  - ◆ Только для Toureg с бензиновыми двигателями 1,0/1,2/1,4/1,5 л или дизельными двигателями 1,6/2,0 л с установленным запорным клапаном ОЖ отопителя.
- 14- Трубки ОЖ

#### **Указание**

См. также ⇒ стр. 88 "Места установки в салоне".

## 1.2 Подготовительные работы на автомобиле

#### **Указание**

Убедиться в том, что для изменения конфигурации автомобиля используется актуальная версия сервиса ODIS в диагностическом тестере.

- При выключенном зажигании подключить диагностический тестер с сервисом ODIS к диагностическому разъему автомобиля.
- Включить зажигание.
- Выполнить онлайн-обновление кодировки всех затрагиваемых блоков управления:
  - ◆ 01 Электроника двигателя
  - ◆ 08 Электроника климатической установки/отопителя
  - ◆ 09 Центральный коммутационный блок BCM
  - ◆ 19 Диагностический интерфейс шины данных
  - ◆ 5F Электроника информационной системы
- Выключить зажигание.
- Разорвать соединение с диагностическим тестером.

### 1.2.1 Подготовительные работы внутри автомобиля

- Снять верхнюю и нижнюю обивку стойки А на стороне водителя.  
⇒ ELSA; рем. гр. 70
- Снять облицовку передней панели на стороне водителя.  
⇒ ELSA; рем. гр. 68
- Снять панель управления и индикации климатической установки.  
⇒ ELSA; рем. гр. 80
- Снять заднее комбинированное сиденье, чтобы обеспечить доступ к напорному отсеку; при наличии комбинированного заднего сиденья при необходимости снять только одну часть.  
⇒ ELSA; рем. гр. 72

### Стр. 3 – рис. 1

- Снять крышку -1- под задним комбинированным сиденьем с помощью демонтажного клина -3409-, расцепив фиксаторы -стрелки-.
- Отцепить уплотнительную втулку -2- и снять крышку -1-.

**Только в автомобилях без блока управления информационной системы в перчаточном ящике:**

- Снять систему Infotainment.  
⇒ ELSA; рем. гр. 91



---

**Только в автомобилях с блоком управления информационной системы в перчаточном ящике:**

- Привести крышку перчаточного ящика в сервисное положение.
- ⇒ ELSA; рем. гр. 68
- Снять обивку в зоне ног переднего пассажира.
- ⇒ ELSA; рем. гр. 68
- Снять блок управления информационной системы.
- ⇒ ELSA; рем. гр. 91

**1.2.2 Подготовительные работы снаружи автомобиля**

- Снять АКБ и ее кронштейн (если АКБ установлена в моторном отсеке).
- ⇒ ELSA; рем. гр. 27
- Снять коммутационный блок в моторном отсеке.
- ⇒ ELSA; рем. гр. 97
- Снять переднее правое колесо.
- Снять передний правый подкрылок.
- ⇒ ELSA; рем. гр. 66
- Снять шумоизоляцию.
- ⇒ ELSA; рем. гр. 66
- Снять защиту днища справа.
- ⇒ ELSA; рем. гр. 66
- Слить охлаждающую жидкость.
- ⇒ ELSA; рем. гр. 19

---

**Стр. 3 – рис. 2**

- Отсоединить разъем и расцепить фиксаторы расширительного бачка ОЖ -стрелки-. Отложить расширительный бачок ОЖ в сторону.

**Дополнительно в автомобилях с дизельными двигателями:**

---

**Стр. 3 – рис. 3**

- Снять корпус воздушного фильтра.
- ⇒ ELSA; рем. гр. 23

** Указание**

*Для облегчения доступа при выполнении следующих монтажных работ выкрутить крепежные болты -2- и крепежную гайку -1- топливного фильтра.*

**1.3 Прокладка топливопровода и жгута проводов автономного отопителя к дозирующему насосу**

---

**Стр. 4 – рис. 1**** Указание**

- ◆ *Пробки на поставляемых топливопроводах при выполнении прокладки должны оставаться на месте и сниматься только непосредственно перед подсоединением.*
- ◆ *Запрещается сгибать под малым углом или перетягивать топливопроводы.*
- ◆ *В автомобилях Passat/Arteon в нижней части топливного канала -1- имеется дополнительная фиксирующая скоба -2-.*
- ◆ *Топливный канал -1- после снятия становится непригодным к дальнейшему использованию. При установке использовать топливный канал из комплекта поставки.*
- Отцепить топливный канал -1- вначале вверху -стрелки-, а затем внизу -стрелка.
- Отцепить топливопроводы и фиксирующую скобу (только в Passat/Arteon) и снять топливный канал -1-.
- Отцепить крепежную скобу на конце лонжерона (см. стр. 4, рис.3, поз. -3-).

---

**Стр. 4 – рис. 2**

- С помощью шнура для очистки и втягивания -VAS 6620- вытянуть топливопровод, а также серо-красный и коричневый провода жгута проводов из моторного отсека -стрелка- назад в лонжерон.
- Втянуть топливопровод -3- и провода -2- в топливный канал -1- из комплекта поставки, как показано на рисунке.

### Только в Passat/Arteon:

- Зафиксировать дополнительную фиксирующую скобу -4- на топливном канале -1- (см. стр. 4, рис. 1, поз. -2-).

### Продолжение для всех автомобилей:

- Установить топливный канал в обратной последовательности.

### Стр. 4 – рис. 3

- Втянуть жгут проводов автономного отопителя -1- через отверстие в крышке -3-.
- Защелкнуть топливопровод -2- в крепежной скобе -стрелка-.
- Установить крышку -3-.

## 1.4 Снятие и установка дозирующего насоса

### Стр. 5 – рис. 1

#### **Указание**

- ◆ *Дозирующий насос -V54- поставляется как комплектный узел (в сборе с впускным трактом), как показано на рисунке.*
- ◆ *В Tougan и автомобилях в комплектации 4MOTION (например, Golf) может потребоваться опускание топливного бака. Для этого снять задние правые колесо и подкрылок (⇒ ELSA; рем. гр. 66) и затем опустить топливный бак (⇒ ELSA; рем. гр. 20). Болты крепления топливного бака после выкручивания должны быть в обязательном порядке заменены новыми болтами!*
- Установить дозирующий насос -4- с держателем -3- из комплекта поставки.
- ⇒ ELSA; рем. гр. 80
- Соединить быстроразъемную муфту -5- топливопровода с проложенным в лонжероне автомобиля топливопроводом (см. выше).
- Проложить топливопровод -1- и электрический провод -2- дозирующего насоса -4- к сервисному люку под задним комбинированным сиденьем.

### Стр. 5 – рис. 2

- Обрезать наконечник -1- соединительного патрубка по периметру -стрелка-, чтобы создать дополнительную точку подключения на соединительном фланце топливного бака.
- Подсоединить топливопровод -2- дозирующего насоса к соединительному патрубку и зафиксировать хомутом -3-.

### Стр. 5 – рис. 3

- Проложить жгут проводов автономного отопителя -1- от крепежной скобы -2- к сервисному люку под задним комбинированным сиденьем.
- Прикрепить жгут проводов -1- кабельными стяжками из комплекта поставки к проводам или держателям на автомобиле.

### Стр. 6 – рис. 1

- Выполнить разводку проводов в разъеме -1- из комплекта поставки следующим образом:
  - ◆ серо-красный ⇒ контакт 1
  - ◆ коричневый ⇒ контакт 2
- Соединить вставные разъемы -1- и -2-, защелкнуть и зафиксировать в держателе на соединительном фланце.
- Вытянуть неиспользуемую длину жгута проводов обратно в моторный отсек и закрепить кабельными стяжками, например, вблизи расширительного бачка ОЖ.

## 1.5 Прокладка и подключение жгута проводов автономного отопителя в моторном отсеке

### Стр. 6 – рис. 2

- Проложить жгут проводов -1- от места установки автономного отопителя к кронштейну АКБ и закрепить кабельными стяжками из комплекта поставки к имеющейся проводке автомобиля.

### Только для Tougan с запорным клапаном ОЖ отопителя:

#### **Указание**

*В Tougan с бензиновыми двигателями 1,0/1,2/1,4/1,5 л (см. рис.) и дизельными двигателями 1,6/2,0 л (не показан) на трубке ОЖ из комплекта поставки установлен дополнительный запорный клапан ОЖ отопителя. Управление запорным клапаном -3- осуществляется автономным отопителем.*



- Проложить жгут проводов запорного клапана -2- от места установки автономного отопителя к месту установки запорного клапана, закрепив кабельными стяжками к имеющимся проводам и держателям автомобиля.
- Разблокировать разъем -5- жгута проводов автономного отопителя -1- и удалить заглушку из гнезда **4**.
- Защелкнуть обжимной контакт сине-желтого провода жгута проводов запорного клапана в гнезде **4** разъема.
- Зафиксировать разъем -5- жгута проводов автономного отопителя -1-.
- Обмотать жгуты проводов -1- и -2- за разъемом клейкой лентой на тканевой основе.

#### **Продолжение для всех автомобилей:**

##### **Стр. 6 – рис. 2**

- Закрепить жгут проводов -1- в моторном отсеке кабельными фиксаторами -2-, -3- и -4- из комплекта поставки.

##### **Стр. 7 – рис. 1**

- Закрепить жгут проводов -1- клипсой -2- возле точки массы.
- Провести ответвление жгута проводов -3- (красно-желтые провода с предохранителем) далее через кабельный канал под кронштейном АКБ -стрелка-.
- Провести ответвление жгута проводов -3- в коммутационный блок в моторном отсеке.
- Вытянуть ответвление жгута проводов -4- с помощью шнура для очистки и втягивания -VAS 6620- через втулку -5- в салон.

##### ****Указание****

- ◆ *На жгуте проводов из комплекта поставки имеется серая метка. Она обозначает место перехода из моторного отсека в салон. Жгут проводов необходимо вытянуть в салон настолько, чтобы серая метка находилась непосредственно перед или непосредственно за втулкой -5-.*
- ◆ *При необходимости выполнить дополнительную герметизацию кабельного ввода во втулке -5- от попадания водяных брызг.*
- Прикрепить жгут проводов кабельными стяжками из комплекта поставки к проводам или держателям на автомобиле.

##### **Стр. 7 – рис. 2**

- При необходимости закройте блок предохранителей -1- в держателе переключателя.
- Прикрутить плюсовой провод -2- жгута проводов автономного отопителя к нижнему разъему коммутационного блока -стрелка-.
- Зафиксировать контакт -3- в камере 37А.

##### **Стр. 7 – рис. 3**

- Вставить предохранитель 20 А из комплекта поставки в блок предохранителей коммутационного блока, гнездо "F37" -стрелка-.

## **1.6 Установка автономного отопителя**

##### **Стр. 8 – рис. 1**

- Отцепить кабель -7- звукового сигнала/противотуманной фары от правого стояка автомобиля.
- Подсоединить и защелкнуть разъемы -6- жгута проводов -5- из комплекта поставки на розетках автономного отопителя.
- Установить автономный отопитель -1- на палец стояка и закрепить двумя шестигранными гайками -4- из комплекта поставки.
  - ◆ 20 Нм
- Установить коллектор выпускной системы -9- на патрубок автономного отопителя и закрепить выпускную систему шестигранной гайкой -8- из комплекта поставки.
  - ◆ 20 Нм
- Подсоединить провод массы жгута проводов автономного отопителя и, при необходимости, провод массы жгута проводов запорного клапана к точке массы возле автономного отопителя.
- Установить и защелкнуть зеленую крепежную скобу -3- на пальце стояка.

##### ****Указание****

*Если в автомобиле уже имеется зеленая крепежная скоба -3-, то снять крепежную скобу со жгута проводов из комплекта поставки и прикрепить жгут кабельными стяжками к жгуту проводов автомобиля.*

- Шланговый держатель прижимают к резьбовому пальцу -10- автомобиля.

## **Стр. 8 – рис. 2**

- Снять оригинальный фиксатор со жгута проводов -1- автомобиля и заменить на фиксатор -2- из комплекта поставки.
- Закрепить жгут проводов -1- автомобиля кабельными стяжками из комплекта поставки к фиксатору проводки -2-.
- Закрепить топливопровод -3- из комплекта поставки к дополнительной скобе фиксатора -2-. При этом учитывать две метки -стрелка- на топливопроводе -3-.
- Подсоединить быстроразъемную муфту топливопровода -3- к патрубку автономного отопителя и защелкнуть (стр. 8, рис. 1, поз. -2-).

### **Указание**

*Воздух, имеющийся в контуре топливоснабжения автономного отопителя, может привести к сбоям горения отопителя. В целях исключения подсоса воздуха дозирующим насосом -V54- с его последующей передачей в автономный отопитель при первом включении последнего после выполнения работ на топливном баке или модуле подачи топлива следует после выполнения таких работ заполнить топливозаборную трубку топливом (т.е. удалить из нее воздух).*

## **1.7 Установка трубок/шлангов охлаждающей жидкости**

### **Стр. 9 – рис. 1**

#### **Указание**

- ◆ На рисунке показан пример теплообменника отопителя. Снятие шланга ОЖ осуществляется на всех двигателях аналогичным образом.
- ◆ В зависимости от двигателя и комплектации автомобиля, для снятия верхнего шланга ОЖ может потребоваться снятие других частей автомобиля ⇒ ELSA.
- Снять верхний шланг ОЖ (подающий) -1- между двигателем и теплообменником отопителя.  
⇒ ELSA; рем. гр. 80

**Только для Toureg с бензиновыми двигателями 1,0/1,2/1,4/1,5 л или дизельными двигателями 1,6/2,0 л:**

- Снять нижний шланг ОЖ (возвратный) -2- между двигателем и теплообменником отопителя.  
⇒ ELSA; рем. гр. 80

### **Стр. 9 – рис. 2**

- Выкрутить болты -2- и -3- крепления маятниковой опоры.
- Отжав силовой агрегат монтировкой вперед -стрелка-, зафиксировать его в этом положении подходящей проставкой -1- (например, деревянным брусом).

#### **Указание**

*При установке маятниковой опоры заменить болты крепления -2- и -3- на новые; затяжку болтов выполнять согласно указаниям, приведенным в руководстве по ремонту (⇒ ELSA; рем. гр. 10).*

**Только в автомобилях с дизельными двигателями 1,6/2,0 л (кроме Toureg):**

- Отсоединить разъем от блока управления ABS.

### **Стр. 9 – рис. 3**

- Провести трубки ОЖ -2- сверху между двигателем и передней стенкой моторного отсека, как показано на рисунке.

#### **Указание**

- ◆ В зависимости от двигателя и комплектации автомобиля, для прокладывания трубок ОЖ может потребоваться снятие других частей автомобиля ⇒ ELSA.
- ◆ В более старых автомобилях может не подходить входящий в комплект поставки вентиляционный шланг -7- (соединение с расширительным бачком ОЖ). В этом случае использовать имеющийся на автомобиле шланг.
- Закрепить трубки ОЖ -2- на передней стенке шестигранными гайками -стрелки- из комплекта поставки. Гайки пока не затягивать.
- Подсоединить и защелкнуть быстроразъемную муфту -5- шланга ОЖ -6- на теплообменнике отопителя.
- Подсоединить и защелкнуть быстроразъемные муфты -1- шлангов ОЖ автономного отопителя на трубках ОЖ -2-.
- Немного отжав теплозащитный кожух -3-, подсоединить и защелкнуть шланг ОЖ -4- из комплекта поставки на быстроразъемной муфте трубки ОЖ. Проложить шланг ОЖ к открытому патрубку ОЖ двигателя и подсоединить.
- Затянуть шестигранные гайки -стрелки-.
- ◆ 8 Нм



Только в Touran с дизельными двигателями 1,6/2,0 л:

**Стр. 10 – рис. 1**

- Провести трубки ОЖ -2- сверху между двигателем и передней стенкой моторного отсека, как показано на рисунке.

** Указание**

*В зависимости от двигателя и комплектации автомобиля, для прокладывания трубок ОЖ может потребоваться снятие других частей автомобиля ⇒ ELSA.*

- Закрепить трубки ОЖ -2- на передней стенке шестигранными гайками -стрелки- из комплекта поставки. Гайки пока не затягивать.
- Подсоединить и защелкнуть быстроразъемные муфты -1- шлангов ОЖ на трубках ОЖ -2-.
- Подсоединить и защелкнуть шланги ОЖ на двигателе.
- Затянуть шестигранные гайки -стрелки-.
  - ◆ 8 Нм
- Подсоединить разъем -2- жгута проводов запорного клапана к запорному клапану и защелкнуть.

**Только в Passat/Arteon 2.0 TDI Biturbo:**

- Снять вставную ось и кожух спереди справа.
- ⇒ ELSA; рем. гр. 42

**Стр. 10 – рис. 2**

- Ослабить крепление циркуляционного насоса отопителя -V488-.
- ⇒ ELSA; рем. гр. 19
- Если в автомобиле имеется шланг ОЖ -1-, раскрыть шланговый зажим -2- и отсоединить шланг.

** Указание**

*В Passat/Arteon трубки/шланги ОЖ проще всего устанавливать снизу.*

**Только в Passat/Arteon/Tiguan 2.0 TDI Biturbo:**

**Стр. 10 – рис. 3**

- Для снятия имеющихся в автомобиле трубок/шлангов ОЖ -1- выкрутить крепежную гайку -2-.
- Отсоединить все водяные магистрали -стрелки- и извлечь весь блок, состоящий из трубок и шлангов ОЖ, из моторного отсека.

**Стр. 11 – рис. 1**

- Закрепить блок -2- в моторном отсеке шестигранной гайкой -3-.
- Установить и защелкнуть быстроразъемную муфту -4- на нижнем патрубке теплообменника отопителя (см. стр. 10, рис. 3, -стрелка- слева снизу).

**Стр. 11 – рис. 2**

- Просунуть блок -3- из комплекта поставки через переднюю правую колесную арку между двигателем и передней стенкой.
- Подсоединить блок -3- к уже имеющемуся в моторном отсеке шлангу ОЖ -стрелка-.
- Зафиксировать соединение шланга и трубки ОЖ шланговым зажимом -2-.
- Подсоединить и защелкнуть быстроразъемные муфты шлангов ОЖ автономного отопителя на трубках ОЖ -4-.
- Установить и защелкнуть быстроразъемную муфту -1- на теплообменнике отопителя (см. стр. 10, рис. 3, -стрелка- слева сверху).

**Стр. 11 – рис. 3**

- Закрепить держатель -1- трубок ОЖ на передней стенке шестигранными гайками/крепежными клипсами -стрелки-.
- Надеть быстроразъемные муфты шлангов ОЖ, идущих от/к двигателю, на патрубки -3- и защелкнуть.
- При необходимости подсоединить шланг ОЖ к патрубку -2- и зафиксировать шланговым зажимом (см. стр. 10, рис. 2).

**Только в автомобилях с бензиновыми двигателями 1,0/1,2/1,4/1,5 л (кроме Touran):**

**Стр. 11 – рис. 4**

- Провести трубки ОЖ -2- сверху между двигателем и передней стенкой моторного отсека, как показано на рисунке.

** Указание**

*В зависимости от двигателя и комплектации автомобиля, для прокладывания трубок ОЖ может потребоваться снятие других частей автомобиля ⇒ ELSA.*

- Закрепить трубки ОЖ -2- на передней стенке шестигранными гайками -стрелки- из комплекта поставки. Гайки пока не затягивать.
- Подсоединить и защелкнуть быстроразъемную муфту -3- шланга ОЖ -4- на теплообменнике отопителя.
- Подсоединить и защелкнуть быстроразъемные муфты -1- шлангов ОЖ автономного отопителя на трубках ОЖ -2-.
- Подсоединить и защелкнуть шланг ОЖ (не показан на рис.) из комплекта поставки на быстроразъемной муфте -5- трубки ОЖ. Проложить шланг ОЖ к двигателю и подсоединить.
- Затянуть шестигранные гайки -стрелки-.
  - ◆ 8 Нм

**Только в Touran с бензиновыми двигателями 1,0/1,2/1,4/1,5 л:**

**Стр. 12 – рис. 1**

- Провести трубки ОЖ -2- сверху между двигателем и передней стенкой моторного отсека, как показано на рисунке.

** Указание**

*В зависимости от двигателя и комплектации автомобиля, для прокладывания трубок ОЖ может потребоваться снятие других частей автомобиля ⇒ ELSA.*

- Закрепить трубки ОЖ -2- на передней стенке шестигранными гайками -стрелки- из комплекта поставки. Гайки пока не затягивать.
- Подсоединить и защелкнуть быстроразъемные муфты -1- шлангов ОЖ на трубках ОЖ -2-.
- Затянуть шестигранные гайки -стрелки-.
  - ◆ 8 Нм
- Подсоединить разъем -2- жгута проводов запорного клапана к запорному клапану и защелкнуть.

**Только в автомобилях с бензиновыми двигателями 1,8/2,0 л:**

**Стр. 12 – рис. 2**

- Провести трубки ОЖ -2- сверху между двигателем и передней стенкой моторного отсека, как показано на рисунке.

** Указание**

*В зависимости от двигателя и комплектации автомобиля, для прокладывания трубок ОЖ может потребоваться снятие других частей автомобиля ⇒ ELSA.*

- Закрепить трубки ОЖ -2- на передней стенке шестигранными гайками -стрелки- из комплекта поставки. Гайки пока не затягивать.
- Подсоединить и защелкнуть быстроразъемную муфту -4- шланга ОЖ -5- на теплообменнике отопителя.
- Подсоединить и защелкнуть быстроразъемные муфты -1- шлангов ОЖ автономного отопителя на трубках ОЖ -2-.
- Зафиксировать шланг ОЖ -3- шланговым зажимом на патрубке двигателя.
- Подсоединить и защелкнуть шланг ОЖ (не показан на рис.) из комплекта поставки на быстроразъемной муфте -6- трубки ОЖ. Проложить шланг ОЖ к открытому патрубку ОЖ двигателя и подсоединить.
- Затянуть шестигранные гайки -стрелки-.
  - ◆ 8 Нм



## 1.8 Прокладка и подключение жгута проводов автономного отопителя в салоне

### Стр. 13 – рис. 1

#### Места установки в салоне:

##### 1 - Антенна

- ◆ Входит в комплект поставки
- ◆ Устанавливается за верхней обивкой стойки А
- ◆ Подключается к приемнику радиосигнала

##### 2 - Приемник радиосигнала

- ◆ Входит в комплект поставки
- ◆ Устанавливается за боковой облицовкой передней панели

##### 3 - Проводка шины CAN

- ◆ Входит в комплект поставки как часть жгута проводов автономного отопителя
- ◆ Подключается к блоку управления информационной системы
- ◆ При отсутствии на автомобиле блока управления информационной системы подключается к системе Infotainment

##### 4 - Система Infotainment

##### 5 - Блок управления информационной системы

##### 6 - Панель управления климатической установки

- ◆ с дополнительной кнопкой автономного отопителя; заменяет имеющуюся панель управления климатической установки

##### 7 - Жгут проводов автономного отопителя

- ◆ Входит в комплект поставки
- ◆ Выходит из моторного отсека -стрелка-
- ◆ Провода красно-желтый, фиолетово-серый и коричневый ⇒ приемник радиосигнала
- ◆ Провода оранжево-фиолетовый и оранжево-коричневый ⇒ блок управления информационной системы или система Infotainment
- ◆ Провод красно-желтый ⇒ панель управления климатической установки

#### Установка антенны:

#### **! ВНИМАНИЕ!**

Антенный кабель необходимо прокладывать таким образом, чтобы он не оказывал влияния на установленные в автомобиле подушки безопасности и их работоспособность. См. указания, касающиеся подушек безопасности, в руководстве по ремонту автомобиля.

### Стр. 13 – рис. 2

- Приклеить антенну из комплекта поставки к пластмассовому держателю в верхней части стойки А.
- Вывести соединительный кабель к боковому отверстию в передней панели.
- Прикрепить соединительный кабель кабельными стяжками из комплекта поставки к проводам или держателям на автомобиле.

#### Установка приемника радиосигнала:

- Провести красно-желтый, фиолетово-серый и коричневый провода жгута проводов автономного отопителя к боковому отверстию в передней панели.

### Стр. 14 – рис. 1

- Выполнить разводку контактов жгута проводов -2- из комплекта поставки в разъеме -3- следующим образом:
  - ◆ красно-желтый ⇒ контакт 1
  - ◆ фиолетово-серый ⇒ контакт 2
  - ◆ коричневый ⇒ контакт 6
- Для предотвращения стуков приклеить подкладку -5- из комплекта поставки к приемнику сигнала -4- из комплекта поставки, как показано на рисунке.
- Приклеить ленту-липучку -6- из комплекта поставки к приемнику радиосигнала -4- из комплекта поставки, как показано на рисунке.
- Подсоединить антенный кабель -1- к приемнику радиосигнала -4- и защелкнуть.
- Подсоединить разъем -3- жгута проводов автономного отопителя к гнезду приемника радиосигнала -4- и защелкнуть.
- Обезжирить держатель на передней панели подходящим средством, например, спиртом.
- Снять защитную пленку с ленты-липучки и закрепить приемник радиосигнала сбоку на держателе передней панели, как показано на рисунке -стрелка-.



- Прикрепить жгут проводов, идущий к приемнику радиосигнала, кабельными стяжками из комплекта поставки к проводам или держателям на автомобиле.

#### **Установка панели управления и индикации климатической установки:**

- Провести оранжево-фиолетовый, оранжево-коричневый и красно-желтый провода жгута проводов автономного отопителя к панели управления и индикации климатической установки.
  - Прикрепить жгут проводов кабельными стяжками из комплекта поставки к проводам или держателям на автомобиле.
  - Снять с автомобиля имеющуюся панель управления и индикации климатической установки.
- ⇒ ELSA; рем. гр. 80

#### **Стр. 14 – рис. 2**

- Размотать обмотку жгута проводов, идущего к панели управления и индикации климатической установки, на отрезке ок. 50 мм.
  - Разрезать провод, идущий к контакту 20, -стрелка- на расстоянии ок. 30 мм от разъема и изолировать оба конца проводов.
  - Скрепить оба конца проводов -1- и -3- вместе с концом красно-желтого провода -4- из жгута проводов автономного отопителя в термоусадочной трубке -2-.
  - Для усадки трубки -2- использовать фен из ремонтного комплекта для жгутов проводов -VAS 1978-.
  - Восстановить поврежденную обмотку жгута проводов.
  - Установить новую панель управления и индикации климатической установки с кнопкой управления автономным отопителем.
- ⇒ ELSA; рем. гр. 80

#### **Подключение проводки шины CAN:**

#### **Стр. 15 – рис. 1**

- Вывести жгут проводов -9- к блоку управления информационной системы или системы Infotainment.
  - Защелкнуть обжимной контакт -8- короткого оранжево-фиолетового провода в гнезде **1** разъема -4- из комплекта поставки.
  - Защелкнуть обжимной контакт -7- короткого оранжево-коричневого провода в гнезде **2** разъема -4- из комплекта поставки.
  - Разблокировать и отсоединить многоконтактный разъем -стрелка-.
  - Извлечь обжимной контакт -1- оранжево-фиолетового провода из гнезда **6** многоконтактного разъема и защелкнуть в гнезде **1** разъема -3- из комплекта поставки.
  - Защелкнуть обжимной контакт -6- оранжево-фиолетового провода в гнезде **6** многоконтактного разъема.
  - Извлечь обжимной контакт -2- оранжево-коричневого провода из гнезда **12** многоконтактного разъема и защелкнуть в гнезде **2** разъема -3- из комплекта поставки.
  - Защелкнуть обжимной контакт -5- оранжево-коричневого провода в гнезде **12** многоконтактного разъема.
  - Подсоединить и зафиксировать многоконтактный разъем.
  - Соединить разъемы -3- и -4-.
  - Прикрепить жгут проводов кабельными стяжками из комплекта поставки к проводам или держателям на автомобиле.
  - Установить блок управления информационной системы или системы Infotainment.
- ⇒ ELSA; рем. гр. 91

### **1.9 Заключительные работы и активация автономного отопителя**

- Установить все компоненты автомобиля в обратной последовательности.
- ⇒ ELSA

#### **Стр. 15 – рис. 2**

- Обезжирить поверхности для наклеек -1- и -2- подходящим средством, например, спиртом.
- Наклеить заводскую табличку -1- и предупредительную табличку -2- из комплекта поставки.

#### **Указание**

- ◆ Убедиться в том, что напряжение покоя АКБ автомобиля составляет не менее 12,5 В. Для поддержания напряжения в бортовой сети в процессе работы подключить зарядное устройство для АКБ -VAS 590X-.
- ◆ Вызов конфигурации автомобиля (SVM-кода) при правильно выполненной работе и правильном управлении тестером происходит лишь однократно. Многократные вызовы без запроса приводят к сообщениям об ошибке и не оказывают влияния на конфигурацию.
- ◆ Во время пробного пуска отопителя возможно образование дыма.



- При выключенном зажигании подключить диагностический тестер с сервисом ODIS к диагностическому разъему автомобиля.
- Включить зажигание.
- Выбрать режим работы "Ведомый поиск неисправностей" и провести идентификацию автомобиля.
- По завершении опроса блоков управления перейти в меню "Специальные функции", выбрать пункт "Адаптация ПО" и ввести в поле "Акции по переоснащению/дооснащению" 5-значный код мероприятия 38659.

После ввода кода выполняется Интернет-соединение с адаптацией ПО.

- Завершить диагностирование.

Все записи в памяти неисправностей удаляются.

- Снова выбрать режим работы "Запуск диагностирования" и провести идентификацию автомобиля.
- После опроса блоков управления перейти в режим "Ведомый поиск неисправностей" и выполнить следующую процедуру для обоих блоков управления:

| Блок управления климатической установки/электроники отопителя (KLH_08)                                                                         | Выполнено (✓) |
|------------------------------------------------------------------------------------------------------------------------------------------------|---------------|
| Запустить функцию "08 - Базовая настройка" в Ведомых функциях.                                                                                 |               |
| Запустить самодиагностирование блока управления и очистить память неисправностей.                                                              |               |
| В автомобилях с электромагнитной муфтой компрессора климатической установки включить для данной муфты в Ведомых функциях пункт "активировано". |               |
| Выполнить функцию "08 - Обкатка компрессора климатической установки" в Ведомых функциях.                                                       |               |

| Блок управления автономного отопителя (ZST_18)                                                                                    | Выполнено (✓) |
|-----------------------------------------------------------------------------------------------------------------------------------|---------------|
| Выполнить функцию "18 - Разблокировка отопителя" в Ведомых функциях.                                                              |               |
| Для заполнения топливопровода выполнить в Ведомых функциях функцию "18 - Проверка подачи топливного насоса".                      |               |
| Выполнить функцию "18 - Диагностирование исполнительных элементов" (пункты с -1- по -5-) в Ведомых функциях.                      |               |
| Запустить самодиагностирование блока управления и выполнить базовую настройку (меню "Режим обогрева для производственных целей"). |               |
| Запустить самодиагностирование блока управления и очистить память неисправностей.                                                 |               |
| Выполнить функцию "18 - Пробный пуск отопителя" в Ведомых функциях.                                                               |               |
| Выполнить функцию "18 - Настройка радиопульты дистанционного управления" в Ведомых функциях.                                      |               |

- Выключить зажигание и разорвать соединение с диагностическим тестером.
- После успешной активации автономного отопителя перезагрузить систему Infotainment (нажать и удерживать дольше 10 с кнопку включения/выключения на блоке Infotainment или дождаться состояния покоя шины).

Через несколько минут после активации в меню появится пункт "Автономный отопитель".

- Провести проверку работоспособности автономного отопителя:
    - ◆ Проверить управление автономным отопителем с пульта ДУ и с помощью кнопки на панели управления климатической установки.
    - ◆ Проверить по дисплею настройки автономного отопителя.
    - ◆ Проверить работоспособность всех прочих функций с панели управления климатической установки.
- ⇒ Бортовая книга автомобиля

#### Приложение к инструкции по эксплуатации (только для автомобилей без подогрева сидений!):

При дооснащении автомобилей без подогрева сидений приложить к автомобилю входящее в комплект поставки "Приложение к инструкции по эксплуатации". Кроме того, при передаче автомобиля предупредить клиента о том, что кнопки а новой панели управления и индикации климатической установки не работают.

# Monteringsanvisning

## Original Eftermontering parkeringsvärmare

EBA 054 960 D

### Leveransen omfattar:

- ◆ Diverse kylvätskerör/-slangar (förmonterade)
- ◆ Typskylt
- ◆ Informationsskylt
- ◆ Parkeringsvärmare
- ◆ Avgassystem
- ◆ Doseringspump med hållare (ZSB utsugsenhet)
- ◆ Parkeringsvärmarens bränsleledning
- ◆ Bränslekanal
- ◆ Parkeringsvärmarens kabelsats
- ◆ Kabelsats avstängningsventil <sup>1)</sup>
- ◆ Sats för fjärrstyrning <sup>2)</sup>
- ◆ Flatsäkring, 20A
- ◆ Monteringsanvisning
- ◆ Bilaga bruksanvisning <sup>3)</sup>
- ◆ Diverse monteringsmaterial

<sup>1)</sup> Endast för Touran med 1,0 l/1,2 l/1,4 l/1,5 l bensinmotor eller 1,6/2,0 l dieselmotor i leveransomfånget

<sup>2)</sup> Radiomottagare, fjärrkontroll, antenn, underlägg och karborrband

<sup>3)</sup> ⇒ Sida 100, bilaga till bruksanvisning (gäller endast bilar utan sätesvärme!)

### Tillbehör<sup>4)</sup>:

- ◆ 5Q0 122 157 BA Kylvätskeslang

<sup>4)</sup> Ingår inte i leveransomfånget, för Golf med 1,2 l/1,4 l bensinmotor upp till v. 22/13 ska beställas separat (ersätter kylvätskeslangen ur leveransomfånget)

### Specialverktyg, kontroll- och mätinstrument, samt hjälpmedel som behövs

- ◆ Demonteringsverktyg för radio -T10057-
- ◆ Rengörings- och monteringsverktyg -VAS 6620-
- ◆ Reparationssats för ledningssats -VAS 1978-
- ◆ Fordonsdiagnosverktyg med ODIS-Service (aktuell produktversion/diagnosdata)
- ◆ Batteriladdare -VAS 590X-
- ◆ Tång för fjäderbandsklämmor -VAS 6340-
- ◆ Tång för CLIC-slangklämmor -VAS 6653-

### Arbetsförlopp:

#### **Observera**

- ◆ *Parkeringsvärmaren måste monteras av en fackverkstad. Vid monteringen behövs specialverktyg samt kompletterande fordonsspecifik litteratur. Ej fackmässig montering kan leda till skador på bilen eller de levererade komponenterna.*
- ◆ *Arbetena som ska utföras enligt denna monteringsanvisning kan under vissa omständigheter ändras genom modellspecifika underhållsåtgärder. Följaktligen kan ändringar av t.ex. ledningsfärger eller monteringsställen inte uteslutas. Följ därför alltid det aktuella kretsschemat resp. de aktuella reparationshandledningarna för bilen.*
- ◆ *Fäst alla ledningar så att de inte kan komma i kontakt med rörliga fordonsdelar och se till att de inte skaver mot plåtkanter.*
- ◆ *Följande bilder är exempel och ska användas som principskisser.*
- ◆ *Endast den tyska originalversionen gäller. Vi ansvarar inte för översättningsfel. Vi förbehåller oss rätten till tekniska ändringar.*

#### **OBSERVERA!**

##### Säkerhetsåtgärder vid arbeten på fordon med parkeringsvärmare:

- ◆ I områden med brand- eller explosionsrisk får parkeringsvärmaren varken vara påslagen eller slås på.
- ◆ Parkeringsvärmaren får inte vara påslagen eller startas i slutna utrymmen utan avgasutsug (inte heller via en förinställd tillkopplingstid).
- ◆ Vid arbeten på öppna bränslesystem måste gällande regler för renhet beaktas, samt försiktighets- och säkerhetsåtgärder vidtas ⇒ Rep.gr. 00; säkerhetsanvisningar.
- ◆ Motorn får inte startas om bränslesystemets komponenter (t. ex. doseringspump, bränsleledning eller bränslemätare) har demonterats eller öppnats.

## 1.1 Monteringsöversikt

### Sid. 2 – bild 1

- 1 - Typskylt
- 2 - Parkeringsvärmare
- 3 - Avgassystem
- 4 - Bränslekanal
- 5 - Kabelsats Avstängningsventil för värmesystemets kylvätska
  - ◆ endast Touran med 1,0 l/1,2 l/1,4 l/1,5 l bensinmotor eller 1,6/2,0 l dieselmotor



- 6 - Motorvärmarens kabelsats
- 7 - Motorvärmarens bränsleledning
- 8 - Doseringspump med hållare (ZSB-utsugsenhet)
- 9 - Informationsskylt
- 10- Klimatanläggningens reglage
- 11- Radiomottagare
- 12- Antenn
- 13- Kylvätskeslangar
  - ◆ för Touran med 1,0 l/1,2 l/1,4 l/1,5 l bensinmotor eller 1,6/2,0 l dieselmotor med monterad avstängningsventil för värmesystemets kylvätska
- 14- Kylvätskerör

 **Observera**

Se även ⇒ sida 98 "Monteringsöversikt kupé"

## 1.2 Förberedande arbeten på bilen

 **Observera**

Se till att den aktuella versionen av ODIS Service installeras i fordonsdiagnosverktyget för ändringen av fordonskonfigurationen.

- Anslut fordonsdiagnosverktyget med ODIS Service till bilens diagnosanslutning medan tändningen är avslagen.
- Slå på tändningen.
- Utför en Online Update-kodning av alla berörda styrenheter:
  - ◆ 01 Motorelektronik
  - ◆ 08 Klimat-/värmeelektronik
  - ◆ 09 Elsystemstyrdon BCM
  - ◆ 19 Diagnosgränssnitt för databuss
  - ◆ 5F Informationselektronik
- Slå av tändningen.
- Skilj anslutningen till fordonsdiagnosverktyget.

### 1.2.1 Förberedande invändiga arbeten

- Demontera A-stolpens övre och nedre beklädnad på förarsidan.  
⇒ ELSA; rep.gr. 70
- Demontera instrumentpanelens kåpa på förarsidan.  
⇒ ELSA; rep.gr. 68
- Demontera klimatanläggningens manöver- och indikeringsenhet.  
⇒ ELSA; rep.gr. 80
- Demontera baksätet så att skvalpskyddet blir åtkomligt. Om baksätet är delat måste ev. bara en del av baksätet demonteras.  
⇒ ELSA; rep.gr. 72

#### Sida 3 – bild 1

- Ta loss kåpan -1- under baksätet med demonteringskilen -3409- vid fästklackarna -pilar-.
- Ta loss tätningshylsan -2- och öppna kåpan -1-.

#### **Endast bilar utan styrenhet för informationselektronik i handskfacket:**

- Demontera infotainmentsystemet.  
⇒ ELSA; rep.gr. 91

#### **Endast bilar med styrenhet för informationselektronik i handskfacket:**

- Sätt handskfackets lock till serviceläge.  
⇒ ELSA; rep.gr. 68
- Demontera fotutrymmespanelen på passagerarsidan.  
⇒ ELSA; rep.gr. 68
- Demontera styrenhet för informationselektronik.  
⇒ ELSA; rep.gr. 91

## 1.2.2 Förberedande invändiga arbeten

- Ta bort batteriet och batterihållaren (om ett batteri är installerat i motorrummet).
- ⇒ ELSA; rep.gr. 27
- Demontera E-boxen i motorrummet.
- ⇒ ELSA; rep.gr. 97
- Ta bort höger framhjul.
- Demontera innerskärmen höger fram.
- ⇒ ELSA; rep.gr. 66
- Demontera ljudisoleringen.
- ⇒ ELSA; rep.gr. 66
- Demontera underredsbeklädnaden till höger.
- ⇒ ELSA; rep.gr. 66
- Töm ut kylvätskan.
- ⇒ ELSA; rep.gr. 19

### Sida 3 – bild 2

- Dra ut kontakten och lossa spärrarna på expansionskärlet -pil-. Lägg expansionskärlet åt sidan.

#### Extra för bilar med dieselmotor:

### Sida 3 – bild 3

- Demontera luftfilterhuset.
- ⇒ ELSA; rep.gr. 23



#### **Observera**

För att få bättre åtkomst vid följande monteringsarbeten, ska bränslefilterets fästskruvar -2- och fästmuttern -1- skruvas loss.

## 1.3 Dra parkeringsvärmarens bränsleledning och kabelsats till doseringspumpen

### Sida 4 – bild 1



#### **Observera**

- ◆ De bifogade bränsleledningarnas förslutningar ska vara kvar när du drar bränsleledningarna. Du ska först avlägsna dessa precis innan anslutningen.
- ◆ Bränsleledningarna får inte bockas eller utsättas för spänning .
- ◆ I Passat/Arteon sitter en extra fästklämma -2- i nedre delen av bränslekanalen -1-.
- ◆ Du får inte återanvända bränslekanalen -1- efter demonteringen. Använd bränslekanalen ur leveransomfånget vid monteringen.
- Kläm först loss bränslekanalen -1- uppe -pilar- och sedan nere -pil-.
- Ta loss bränsleledningarna och fästklämmorna (endast Passat/Arteon) ur klämmorna och ta bort bränslekanalen -1-.
- Ta loss fästklämmorna i änden av bilens längsgående balk (se sida 4, bild 3, -3-).

### Sida 4 – bild 2

- Dra bränsleledningen och de grå/röda och bruna enkelledarna i kabelsatsen bakåt från motorrummet -pil- i bilens längsgående balk med hjälp av rengörings- och monteringsverktyget -VAS 6620-.
- Dra in bränsleledningen -3- och enkelledarna -2- enligt bilden i bränslekanalen -1- ur leveransomfånget.

#### Endast Passat/Arteon:

- Sätt fast en extra fästklämma -4- i bränslekanalen -1- (jfr sida 4, bild 1, -2-).

#### Fortsättning för alla bilar:

- Montera bränslekanalen i omvänd ordning.

### Sida 4 – bild 3

- Dra parkeringsvärmarens kabelsats -1- genom en öppning i täcklocket -3-.
- Sätt fast bränsleledningen -2- i fästklämman -pil-.
- Montera täcklocket -3-.



## 1.4 Montera och ansluta doseringspumpen.

### Sida 5 – bild 1

#### **Observera**

- ◆ Doseringspumpen -V54- med hållare levereras som en komplett komponentgrupp (ZSB-utsugsenhet) (se bild).
- ◆ I Touran och bilar med 4MOTION (t.ex. Golf) kan det vara nödvändigt att sänka bränsletanken. Bakhjulet och innerskärmen höger bak (⇒ ELSA; rep.gr. 66) ska då demonteras, varefter bränsletanken kan sänkas (⇒ ELSA; rep.gr. 20). Tankens fästskruvar ska bytas ut mot nya vid montering!
- Montera doseringspumpen -4- med hållaren -3- ur leveransomfånget.  
⇒ ELSA; rep.gr. 80
- Anslut bränsleledningens snabbkoppling -5- till bränsleledningen som är dragen i bilens längsbalk (se ovan).
- Dra bränsleledningen -1- och doseringspumpens -4- elektriska ledning -2- till serviceöppningen under baksätet.

### Sida 5 – bild 2

- Skär av spetsen -1- på anslutningsnippeln vid den runtgående markeringen -pil-, för att skapa en ytterligare anslutning vid bränsletankens förslutningsfläns.
- Sätt doseringspumpens bränsleledning -2- på anslutningsnippeln och säkra den genom att stänga klämman -3-.

### Sida 5 – bild 3

- Dra kabelsatsen för parkeringsvärmaren -1- från fästklämman -2- till serviceöppningen under baksätet.
- Fäst kabelsatsen -1- vid bilens ledningar eller hållare med buntband ur leveransomfånget.

### Sida 6 – bild 1

- Kläm fast kabelsatsens enkelledare i insticksanslutningen -1- ur leveransomfånget på följande sätt:
  - ◆ grå/röd ⇒ stift 1
  - ◆ brun ⇒ stift 2
- Tryck ihop och haka fast insticksanslutningen -1- och -2-, och sätt fast dem i hållaren vid förslutningsflänsen.
- Om en del av kabelsatsen inte behövs ska den dras tillbaka in i motorrummet och sättas fast med buntband i närheten av expansionskärlet.

## 1.5 Dra och ansluta parkeringsvärmarens kabelsats i motorrummet

### Sida 6 – bild 2

- Dra kabelsatsen för parkeringsvärmare -1- från monteringsstället för parkeringsvärmaren till batterihållaren och sätt fast med buntband ur leveransomfånget vid bilens befintliga ledningar.

#### Endast Touran med avstängningsventil för värmesystemets kylvätska:

#### **Observera**

I Touran med 1,0l/1,2/1,4l/1,5l bensinmotor (se bild) och 1,6 l/2,0 l dieselmotor (ö. bild) sitter en extra avstängningsventil för värmesystemets kylvätska vid vattenröret ur leveransomfånget. Avstängningsventilen -3- regleras av parkeringsvärmaren.

- Dra kabelsatsen för avstängningsventilen -2- från monteringsstället för avstängningsventilen -3- och sätt fast den med buntband i befintliga ledningar och hållare i bilen.
- Lossa insticksanslutningen -5- från kabelsatsen för parkeringsvärmaren -1- och ta bort blindpluggen från kammaren **4**.
- Haka fast crimpanslutningen till den blå/gula enkelledaren i kabelsatsen för avstängningsventilen i kammaren **4** i stickförbindningen.
- Lås insticksanslutningen -5- från kabelsatsen för parkeringsvärmaren -1- .
- Koppla samman kabelsats -1- och -2- bakom stickförbindningen med vävtejp.

#### Fortsättning för alla bilar:

### Sida 6 – bild 2

- Sätt fast kabelsatsen -1- med kabelklämmor -2-, -3- och -4- ur leveransomfånget i motorrummet.

### Sida 7 – bild 1

- Sätt fast kabelsatsen -1- med kantklämman -2- bredvid jordningspunkten.
- Dra delkabelsatsen -3- (röd/gul enkelledare med säkringshållare) vidare genom kabelkanalen under batterihållaren -pil-.
- Dra delkabelsatsen -3- i E-boxen i motorrummet.
- Dra delkabelsatsen -4- genom hylsan -5- till kupén med rengörings- och monteringsverktyget -VAS 6620-.

### **Observera**

- ◆ Den levererade kabelsatsen har grå märkning. Denna markerar övergången mellan motorrummet och kupén. Kabelsatsen ska dras så långt in i kupén att den gråa märkningen är kort före eller efter hylsan -5-.
- ◆ Täta vid behov kabelgenomföringen i hylsan -5- ytterligare mot inträngning av stänkvatten.
- Fäst kabelsatsen vid bilens ledningar eller hållare med buntband ur leveransomfånget.

#### **Sida 7 – bild 2**

- Haka fast säkringshållaren -1- i hållaren i E-boxen.
- Skruva fast plusledningen -2- för parkeringsvärmarens kabelsats vid E-boxens nedre anslutning -pil-.
- Lås kontakt -3- i kammare 37A.

#### **Sida 7 – bild 3**

- Sätt i 20A-säkringen ur leveransomfånget i säkringshållaren i E-boxen, insticksplats "F37" -pil-.

## **1.6 Montera parkeringsvärmaren**

#### **Sida 8 – bild 1**

- Lossa matarledningen -7- för signalhornet/dimljuset från bilens högra sidoplåt.
- Skjut på och haka fast den levererade kabelsatsens -5- insticksanslutning -6- vid parkeringsvärmarens anslutningar.
- Skjut på parkeringsvärmaren -1- på bultarna på sidoplåten och skruva fast den med två sexkantsmuttrar -4- ur leveransomfånget.
  - ◆ 20 Nm
- Skjut på avgasgrenröret -9- på parkeringsvärmarens muff och skruva fast avgassystemet med sexkantsmuttern -8- ur leveransomfånget.
  - ◆ 20 Nm
- Anslut jordledning i kabelsatsen för parkeringsvärmaren och eventuellt jordledningen i kabelsatsen för avstängningsventilen till jordningspunkten bredvid parkeringsvärmaren.
- Skjut på och haka fast fästklämman -3- på bulten i sidoplåten.

### **Observera**

Om en grön fästklämma -3- redan är monterad i bilen, ska fästklämman tas bort från den levererade ledningssatsen och ledningssatsen sätts fast med buntband i bilens ledningssats.

- Slanghållaren trycks fast på bilens gängbult -10-.

#### **Sida 8 – bild 2**

- Ta bort originalkabelklämman från bilens ledningssats -1- och ersätt den med kabelklämman -2- ur leveransomfånget.
- Fäst bilens ledningssats -1- vid kabelklämman -2- med buntband ur leveransomfånget.
- Kläm fast bränsleledningen -3- ur leveransomfånget i ledningsklämmans -2- extra klämma. Var observant på de båda markeringarna -pil- vid bränsleledningen -3-.
- Skjut på och kläm fast bränsleledningens snabbkoppling -3- vid parkeringsvärmarens anslutning (sida 8, bild 1, -2-).

### **Observera**

Luft i parkeringsvärmarens bränsleförsörjning kan orsaka störningar i parkeringsvärmarens förbränning. För att ingen luft ska sugas in av doseringspumpen -V54- och matas till parkeringsvärmaren vid första tillkopplingen av parkeringsvärmaren efter arbeten på bränsletanken eller bränslematningsenheten, ska bränslematningsröret fyllas med bränsle efter arbeten inom detta område (avlüftung).

## **1.7 Montera kylvätskerör/kylvätskeslangar**

#### **Sida 9 – bild 1**

### **Observera**

- ◆ Bilden visar bilens värmeelement som ett exempel. Kylvätskeslangen demonteras på samma sätt för alla motorer.
  - ◆ Beroende på motorn och bilens utrustning kan det vara nödvändigt att demontera ytterligare fordonsdelar för att den övre kylvätskeslangan ska kunna tas bort ⇒ ELSA.
  - Demontera den övre kylvätskeslangan (framledning) -1- mellan motorn och värmeväxlaren för värmesystemet.
- ⇒ ELSA; rep.gr. 80



---

**Endast Touran med 1,0 I/1,2 I/1,4 I/1,5 I bensinmotor eller 1,6/2,0 I dieselmotor:**

- Ta bort den undre kylvätskeslangen (returledning) -2- mellan motorn och värmeväxlaren för värmesystemet.  
⇒ ELSA; rep.gr. 80

**Sida 9 – bild 2**

- Skruva ur fästskruvarna -2- och -3- till pendelstödet.
- Tryck motor-/växellådsenheten framåt med monteringsjárn -pil- och fixera den i detta läge med ett lämpligt distansstycke -1- (t.ex.en tråkloss).

** Observera**

När pendelstödet monteras ska fästskruvarna -2- och -3- ersättas med nya skruvar och dras åt enligt reparationshandledningen (⇒ ELSA; rep.gr. 10).

**Endast bilar med 1,6 I/2,0 I dieselmotor (inte Touran):**

- Dra ut kontakten ur ABS-styrenheten.

**Sida 9 – bild 3**

- För in kylvätskerören -2- (se bild) uppifrån mellan motorn och torpedväggen.

** Observera**

- ◆ Beroende på motorn och bilens utrustning kan det vara nödvändigt att demontera ytterligare fordonsdelar för att kylvätskerören ska kunna lirkas in ⇒ ELSA.
- ◆ I äldre bilar passar under vissa omständigheter inte den medföljande avluftningsslangen -7- (kopplingen till expansionskärlet). Om så är fallet ska den befintliga slangen i fordonet användas.
- Fixera kylvätskerören -2- på torpedväggen med sexkantsmuttrar -pilar- ur leveransomfånget. Vänta med att dra åt sexkantsmuttrarna.
- Sätt på och lås kylvätskeslangens -6- snabbkoppling -5- vid värmeväxlaren för värmesystemet.
- Sätt på kylvätskeslangarnas snabbkopplingar -1- från parkeringsvärmaren på kylvätskerören -2- och lås dem.
- Tryck tillbaka värmeskyddsplåten -3- något och sätt på kylvätskeslangens -4- ur leveransomfånget på kylvätskerörets snabbkoppling och lås den. Dra kylvätskeslangens till motorns öppna kylvätskeanslutning och anslut den där.
- Dra åt sexkantsmuttrarna -pilar-.
  - ◆ 8 Nm

**Endast Touran med 1,6 I/2,0 I dieselmotor:****Sida 10 – bild 1**

- Lirka in kylvätskerören uppifrån mellan motorn och torpedväggen enligt bilden.

** Observera**

Beroende på motorn och bilens utrustning kan det vara nödvändigt att demontera ytterligare fordonsdelar för att kylvätskerören ska kunna lirkas in ⇒ ELSA.

- Sätt fas kylvätskerören på torpedväggen med sexkantsmuttrar -pilar- ur leveransomfånget. Vänta med att dra åt sexkantsmuttrarna.
- Sätt fast kylvätskeslangarnas snabbkopplingar -1- på kylvätskerören och lås dem.
- Sätt fast kylvätskeslangarna i motorn och lås dem.
- Dra åt sexkantsmuttrarna -pilar-.
  - ◆ 8 Nm
- Stick in anslutningskontakten -2- till kabelsatsen för avstängningsventilen i avstängningsventilen och haka fast.

**Endast Passat/Arteon 2.0 TDI Biturbo:**

- Demontera stickaxeln och skyddsplåten höger fram.  
⇒ ELSA; rep.gr. 42

**Sida 10 – bild 2**

- Lossa hjälppump -V488- för värmesystemet.  
⇒ ELSA; rep.gr. 19
- Om vattenslangen -1- är monterad i bilen ska slangklämman -2- öppnas och slangen dras bort.

** Observera**

I Passat/Arteon är det lättast att montera kylvätskerören/-slangarna underifrån.



## Endast Passat/Arteon/Tiguan 2.0 TDI Biturbo:

### Sida 10 – bild 3

- För att kylvätskerör/-slangar -1- som är monterade i bilen ska kunna tas bort, ska fästmuttern -2- skruvas ur.
- Koppla isär alla kylvätskeanslutningar -pilar- och ta bort hela komponentenheten, bestående av kylvätskerör och -slangar, ur motorrummet.

### Sida 11 – bild 1

- Skruva fast komponentenhet -2- i motorrummet med sexkantsmuttern -3-.
- Sätt fast snabbkopplingen -4- vid undre anslutningen i värmväxlaren för värmesystemet och lås (se sida 10, bild 3, -pil- nere till vänster).

### Sida 11 - bild 2

- Lirka in den levererade komponentenheten -3- från hjulhuset höger fram mellan motorn och torpedväggen.
- Stick in komponentenhet -3- i kylvätskeslangen som redan monterats i motorrummet -pil-.
- Säkra kopplingen mellan kylvätskeslangen och kylvätskeröret med slangklämman -2-.
- Sätt på och lås kylvätskeslangarnas snabbkopplingar från parkeringsvärmaren på kylvätskerörens anslutningar -4-.
- Sätt på snabbkopplingen -1- på övre anslutningen i värmväxlaren för värmesystemet och lås den (se sida 10, bild 3, -pil- uppe till vänster).

### Sida 11 – bild 3

- Sätt fast hållaren -1- till kylvätskerören på torpedväggen med sexkantsmuttrar/fästclips -pilar-.
- Sätt fast snabbkopplingarna till kylvätskeslangarna från/till motorn i anslutningarna -3-.
- Sätt vid behov på vattenslangen i anslutning -2- och säkra med en slangklämma (jfr sida 10, bild 2).

## Endast bilar med 1,0 I/1,2 I/1,4 I/1,5 I bensinmotor (inte Touran):

### Sida 11 - bild 4

- För in kylvätskerören -2- så som visas uppifrån mellan motorn och torpedväggen.



#### **Observera**

*Beroende på motorn och bilens utrustning kan det vara nödvändigt att demontera ytterligare fordonsdelar för att kylvätskerören ska kunna lirkas in ⇒ ELSA.*

- Fixera kylvätskerören -2- på torpedväggen med sexkantsmuttrar -pilar- ur leveransomfånget. Vänta med att dra åt sexkantsmuttrarna.
- Sätt på och lås kylvätskeslangens -4- snabbkoppling -3- i värmväxlaren för värmesystemet.
- Sätt på och lås kylvätskeslangarnas snabbkopplingar -1- från parkeringsvärmaren på kylvätskerören -2-.
- Sätt på och lås kylvätskeslangen ur leveransomfånget (utan bild) på kylvätskerörets snabbkoppling -5-. Dra kylvätskeslang till motorn och anslut den där.
- Dra åt sexkantsmuttrarna -pilar-.
  - ◆ 8 Nm

## Endast Touran med 1,0 I/1,2 I/1,4 I/1,5 I bensinmotor:

### Sida 12 - bild 1

- Lirka in kylvätskerören uppifrån mellan motorn och torpedväggen enligt bilden.



#### **Observera**

*Beroende på motorn och bilens utrustning kan det vara nödvändigt att demontera ytterligare fordonsdelar för att kylvätskerören ska kunna lirkas in ⇒ ELSA.*

- Sätt fast kylvätskerören på torpedväggen med sexkantsmuttrar -pilar- ur leveransomfånget. Vänta med att dra åt sexkantsmuttrarna.
- Sätt fast kylvätskeslangarnas snabbkopplingar -1- på kylvätskerören och lås dem.
- Dra åt sexkantsmuttrarna -pilar-.
  - ◆ 8 Nm
- Stick in anslutningskontakten -2- till kabelsatsen för avstängningsventilen i avstängningsventilen och haka fast.



Endast bilar med 1,8 l/2,0 l bensinmotor:

### Sida 12 – bild 2

- För in kylvätskerören -2- uppifrån mellan motorn och torpedväggen enligt bilden.

#### **Observera**

Beroende på motorn och bilens utrustning kan det vara nödvändigt att demontera ytterligare fordonsdelar för att kylvätskerören ska kunna lirkas in ⇒ ELSA.

- Fixera kylvätskerören -2- på torpedväggen med sexkantsmuttrar -pilar- ur leveransomfånget. Vänta med att dra åt sexkantsmuttrarna.
- Sätt på och lås kylvätskeslangens -5- snabbkoppling -4- vid värmväxlaren för värmesystemet.
- Sätt på och lås kylvätskeslangarnas snabbkopplingar -1- från parkeringsvärmaren på kylvätskerören -2-.
- Fixera kylvätskeslangen -3- med slangklämman vid motorns anslutning.
- Sätt på och lås kylvätskeslangen ur leveransomfånget (utan bild) på kylvätskerörets snabbkoppling -6-. Dra kylvätskeslangen till motorns öppna kylvätskeanslutning och anslut den där.
- Dra åt sexkantsmuttrarna -pilar-.
  - ◆ 8 Nm

## 1.8 Dra och ansluta parkeringsvärmarens kabelsats i kupén

### Sida 13 – bild 1

Monteringsöversikt kupé:

- 1 - Antenn**
  - ◆ Leveransomfång
  - ◆ Montering bakom de övre A-stolparnas beklädnad
  - ◆ Anslutning vid radiomottagaren
- 2 - Radiomottagare**
  - ◆ Leveransomfång
  - ◆ Montering bakom instrumentpanelens sidokåpa
- 3 - CAN-bussledning**
  - ◆ Ingår i kabelsatsen som följer ned parkeringsvärmaren
  - ◆ Anslutning i styrenheten för informationselektronik
  - ◆ Om ingen styrenhet för informationselektronik är monterad i bilen, anslutning till infotainmentsystemet
- 4 - Infotainmentsystem**
- 5 - Styrenhet för informationselektronik**
- 6 - Klimatanläggningens reglage**
  - ◆ med extra knapp för parkeringsvärmare, ersätter det befintliga reglaget för klimatanläggningen
- 7 - Motorvärmarens kabelsats**
  - ◆ Leveransomfång
  - ◆ Kommer från motorrummet -pil-
  - ◆ Enkelledare röd/gul, lila/grå och brun ⇒ Radiomottagare
  - ◆ Enkelledare orange/lila och orange/brun ⇒ styrenhet för informationselektronik eller infotainmentsystem
  - ◆ Enkelledare röd/gul ⇒ reglage för klimatanläggning

Montera antennen:

#### **OBSERVERA!**

Antennens ledning måste dras så att bilens krockkuddar inte utsätts för någon form av funktionspåverkan. Följ anvisningarna för krockkuddarna i reparationshandledningen för bilen.

### Sida 13 - bild 2

- Limma fast antennen ur leveransomfånget på den övre A-stolpens plasthållare.
- Dra anslutningsledningen till öppningen i sidan av instrumentpanelen.
- Fäst anslutningsledningen vid bilens ledningar eller hållare med buntband ur leveransomfånget.

Montera radiomottagaren:

- Dra enkelledarna röd/gul, lila/grå och brun i parkeringsvärmarens kabelsats till instrumentpanelens sidoöppning.

### **Sida 14 – bild 1**

- Haka fast kabelsatsens enkelledare -2- i insticksanslutningen -3- ur leveransomfånget på följande sätt:
  - ◆ röd/gul ⇒ stift 1
  - ◆ lila/grå ⇒ stift 2
  - ◆ brun ⇒ stift 6
- För att förhindra skramlande ljud, ska underlägget -5- ur leveransomfånget fästas vid den levererade radiomottagaren -4- enligt bilden.
- Fäst kardborrbandet -6- ur leveransomfånget vid den levererade radiomottagaren -4- enligt bilden.
- Sätt på och haka fast antennledningen -1- vid radiomottagaren -4-.
- Sätt i och haka fast stickkontakten -3- för parkeringsvärmarens kabelsats i radiomottagarens uttag -4-.
- Avfetta instrumentpanelens hållare med ett lämpligt rengöringsmedel, t.ex. sprit.
- Ta bort skyddsfolien från kardborrbandet och fäst radiomottagaren vid sidan av instrumentpanelens hållare enligt bilden -pil-.
- Fäst kabelsatsen till radiomottagaren vid bilens ledningar eller hållare med buntband ur leveransomfånget.

### **Montera klimatanläggningens manöver- och indikeringsenhet:**

- Dra enkelledarna orange/lila, orange/brun och röd/gul i parkeringsvärmarens kabelsats till klimatanläggningens reglage.
  - Fäst kabelsatsen vid bilens befintliga ledningar eller hållare med buntband ur leveransomfånget.
  - Demontera bilens befintliga manöver- och indikeringsenhet.
- ⇒ ELSA; rep.gr. 80

### **Sida 14 - bild 2**

- Linda av ca 50 mm av kabelhöljet från ledningssatsen till klimatanläggningens manöver- och indikeringsenhet.
  - Kapa ledningen till stift 20 -pil- ca 30 mm före stickkontakten och skala av båda ledningsändarna.
  - Kläm ihop båda ledningsändarna -1- och -3- med den röd/gula enkelledaren -4- från parkeringsvärmarens kabelsats i en värmeförseglad klämkontakt -2-.
  - Krymp den värmeförseglade klämkontakten -2- med varmluftspistolen ur reparations-satsen för ledningssatser -VAS 1978-.
  - Byt ut kabelhöljet.
  - Montera en ny manöver- och indikeringsenhet för klimatanläggningen med en knapp för parkeringsvärmare.
- ⇒ ELSA; rep.gr. 80

### **Ansluta CAN-bussledningar:**

### **Sida 15 – bild 1**

- Fortsätt dra kabelsatsen -9- till styrenheten för informationselektroniken resp. infotainmentsystemet.
  - Haka fast crimpanslutningen -8- till den korta orange/lila ledningen i kammaren **1** i den levererade stickförbindningen -4-.
  - Haka fast crimpanslutningen -7- till den orange/bruna ledningen i kammaren **2** i den levererade stickförbindningen -4-.
  - Lossa grenuttaget -pil- och dra ut den ur anslutningskontakten.
  - Tryck ut crimpanslutningen -1- till den orange/lila enkelledaren ur kammaren **6** i grenuttaget och haka fast i kammaren **1** i den levererade stickförbindningen -3-.
  - Haka fast crimpanslutningen -6- till den orange/lila enkelledaren i kammaren **6** i grenuttaget.
  - Tryck ut crimpanslutningen -2- till den orange/bruna enkelledaren ur kammaren **12** till grenuttaget och haka fast den i kammaren **2** i den levererade stickförbindningen -3-.
  - Haka fast crimpanslutningen -5- till den orange/bruna enkelledaren i kammaren **12** i grenuttaget.
  - Stick in grenuttaget i anslutningskontakten och lås det.
  - Tryck ihop stickförbindningarna -3- och -4-.
  - Fäst kabelsatsen vid bilens ledningar eller hållare med buntband ur leveransomfånget.
  - Montera styrenheten för informationselektronik resp. infotainmentsystem.
- ⇒ ELSA; rep.gr. 91

### **1.9 Avslutande arbeten och aktivering av parkeringsvärmaren**

- Montera alla fordonskomponenter i omvänd ordningsföljd.
- ⇒ ELSA

### **Sida 15 – bild 2**

- Avfetta ytorna för dekalerna -1- och -2- med ett lämpligt rengöringsmedel, t.ex. sprit.
- Fäst typskylt -1- och informationsskylt -2- ur leveransomfånget.



## **Observera**

- ◆ *Kontrollera att bilbatteriets vilospänning minst är 12,5 volt. Anslut en batteriladdare -VAS 590X- under hela förloppet för att upprätthålla bilens interna spänning.*
- ◆ *Aktiveringen av fordonskonfigurationen (SVM-kod) sker bara en gång vid felfritt tillvägagångssätt och testmanövrering. Flera aktiveringar utan uppmaning orsakar felmeddelanden och har ingen inverkan på konfigurationen.*
- ◆ *När du testkör värmaren kan det förekomma rökutveckling.*
  - Anslut fordonsdiagnostestaren med ODIS-service till bilens diagnosuttag med fränslagen tändning.
  - Slå på tändningen.
  - Välj driftläget "Starta diagnos" och identifiera bilen.
  - Växla till "Specialfunktioner" när styrenheterna lästs av. Välj "Anpassa programvara" och mata in den femsiffriga åtgärds-koden "38659" vid "Ombyggnad/eftermontering".

Efter att koden matats in upprättas Internetanslutningen och programvaruanpassningen utförs.

- Avsluta diagnos.

Alla felminnesposter raderas.

- Välj driftsättet "Starta diagnos" igen och identifiera bilen.
- Växla till "Guidad felsökning" när styrenheterna lästs av och utför följande förlopp för de båda styrdonen:

| <b>Styrenhet klimatreglering/värmeelektronik (KLH_08)</b>                                                                       | <b>genomförd (✓)</b> |
|---------------------------------------------------------------------------------------------------------------------------------|----------------------|
| I de guidade funktionerna startar du "08 - Utföra grundinställning"                                                             |                      |
| Starta styrenhetens självdiagnos och radera händelseminnet                                                                      |                      |
| För bilar <u>med</u> magnetkoppling i klimatkompressorn ska magnetkopplingen sättas till "aktiverad" i de guidade funktionerna. |                      |
| Utför "08 - Första inkörning av klimatkompressor" i de guidade funktionerna                                                     |                      |

| <b>Styrenhet parkeringsvärmare (ZST_18)</b>                                                       | <b>genomförd (✓)</b> |
|---------------------------------------------------------------------------------------------------|----------------------|
| Utför "18 - Upplåsning av värmare" i de guidade funktionerna                                      |                      |
| Utför "18 - Kontroll av bränslemängd" i de guidade funktionerna för att fylla bränsleledningen    |                      |
| Utför "18 - Ställdonsdiagnos" -1- till -5- i de guidade funktionerna                              |                      |
| Starta självdiagnos av styrenhet och utför grundinställningen (Menyn "Värmedrift för produktion") |                      |
| Starta styrenhetens självdiagnos och radera händelseminnet                                        |                      |
| Utför "18 - Testkörning värmare" i de guidade funktionerna                                        |                      |
| Utför "18 - Programmering av fjärrkontroll" i de guidade funktionerna                             |                      |

- Slå av tändningen och skilj anslutningen till fordonsdiagnosverktyget.
- När parkeringsvärmaren har aktiverats måste infotainmentsystemet startas om; håll strömbrytaren till infotainmentsystemet intryckt i mer än 10 sekunder för att göra det eller vänta tills bussen vilar.

Efter avslutad aktivering visas menyposten "Parkeringsvärmare" några minuter efter avslutad aktivering.

- Utför en funktionskontroll av parkeringsvärmaren:
  - ◆ Starta parkeringsvärmaren via fjärrkontrollen och kontrollera att knappen på klimatregleringen fungerar korrekt.
  - ◆ Kontrollera parkeringsvärmarens inställningar via displayen.
  - ◆ Kontrollera att alla övriga funktioner hos klimatreglaget fungerar korrekt.

⇒ Bilens loggbok

### **Bilaga till bruksanvisningen (endast för bilar utan sätesvärme):**

Vid eftermontering i fordon utan sätesvärme ska bilagan som ingår i leveransomfånget bifogas till bilens bruksanvisning. I samband med att bilen överlämnas ska kunden informeras om att knapp a på den nya manöver- och indikeringsenheten för klimatanläggningen inte har någon funktion.

© 2018 Volkswagen Zubehör GmbH

**Nachdruck, Vervielfältigung oder Übersetzung, auch auszugsweise, ist ohne schriftliche Genehmigung der Volkswagen Zubehör GmbH nicht gestattet. Alle Rechte nach dem Gesetz über das Urheberrecht bleiben der Volkswagen Zubehör GmbH ausdrücklich vorbehalten. Änderungen vorbehalten.**

Hergestellt in Deutschland

Original Nachrüstung Standheizung, Stand 01.2018