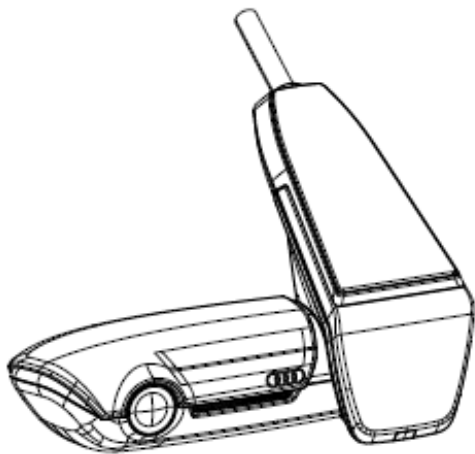


AUDI UTR (行車記錄器)

使用說明書



德文
英文
法文
西班牙文
俄文
日文
韓文
中文

版本 2.1 - 2021 年 11 月 10 日

目錄

請先閱讀！	3
一般產品資訊	3
安全注意事項	3
初次使用	4
更新	4
操作	6
智慧型手機配對	6
時間設定	7
運作模式	8
行駛模式	8
駐車模式	8
事件錄影	8
記憶體使用情況	9
手動開啟和關閉	9
前攝影機	10
後攝影機	11
車內攝影機	11
App 的開始選單	12
設定	13
模式	14
版權聲明	15
服務	15

請先閱讀！

一般產品資訊

安裝本行車記錄器 (AUDI UTR) 時，務必使用交貨範圍所隨附的原廠零件。連接車輛所需的車輛專用線組未包含於基本套件內，可透過 Audi 客服中心或專業經銷商額外選購。應交由 AUDI 合作夥伴或專業車廠進行安裝，方可保障正確的系統連接。此外，必須按照 AUDI 所提供的原廠安裝說明書進行安裝。原廠安裝說明書可透過 Audi 客服中心或在 <https://erwin.audi.com> 取得。

在首次啟用您的 AUDI UTR 之前，請詳細閱讀使用說明書。

請注意，功能性許可範圍，例如資訊的記錄、儲存與傳輸等，皆須符合車輛所在國家的個資防護法規，在德國為德國聯邦個人資料保護法。

安全注意事項



前鏡頭只可在保養（清潔、插入和取出資料儲存裝置）時取下，並務必在開車前裝回！



開車時切勿操作智慧型手機、AUDI UTR 和附屬 App，以免駕駛分心。



車輛發動前，請務必確定所有車上乘客是否同意讓 UTR 進行錄音，以及是否願意遵守 AUDI UTR 在各國家或地區的使用法規。請事先諮詢在您所在地區的法規是否允許使用行車紀錄器，以及對於所攝得的照片和影片資料有哪些限制。請務必遵守法律規定。



AUDI AG 不會存取 AUDI UTR 所錄的資料，也不會存取 App 和客戶智慧型手機內所儲存的資料。此外，資料也不會儲存於客戶車輛中。

客戶智慧型手機和 AUDI UTR 之間的連線透過 WPA/WPA2 加密，並可由客戶隨時變更。

為確定位置和速度，AUDI UTR 會記錄 GPS 資料。記錄的資料過了指定時間即被刪除。請參閱使用說明書：儲存空間需求。

為了您的安全，請務必遵守所有其他安全注意事項。

初次使用



請將記憶卡 (μSD) 插入裝置中。記憶卡只允許在關機狀態下插拔，否則會導致資料損毀和功能故障。為避免故障，請務必使用 AUDI 核可、並具有至少 10,000 寫入次數和 Class 10 寫入速度的最高品質記憶卡。μSD 記憶卡的保固期為 6 個月。

更新

未來如有法規修正，UTR 可能會據此變更運作方式。因此請務必定期更新 UTR。

您可經由智慧型手機 App 或 μSD 記憶卡進行更新。

智慧型手機 App 只要與 UTR 連線，即能檢查是否有可用的更新。為此，請務必使用最新版本的智慧型手機 App。

也可不透過智慧型手機，而透過 μSD 記憶卡更新 UTR。

可至以下連結下載韌體：

<http://www.Service-UTR.com/Audi/UTR2.0/>

檔案下載之後 (副檔名 *.muf)，可在個人電腦或 Mac 電腦上將其複製到記憶卡的資料最上層。

當 μSD 記憶卡插入 UTR 且發動車輛時，即自動開始更新程序。

請注意：並非所有網路瀏覽器 (例如：Microsoft Internet Explorer) 都支援

UTR 韌體下載。請使用其他瀏覽器（如：Mozilla Firefox、Google Chrome 或其他）。

操作



車輛點火發動時，UTR 便自動啟動「行駛模式」，將行車過程記錄在 μ SD 記憶卡上。車輛熄火時，UTR 便自動切換至「駐車模式」，並以雷達和振動感測器監控車輛。一有人走近您的愛車，或您的愛車感測到物理反應，即啟動攝影機並將現況記錄為一段短片。如您的愛車停放時間較長，雷達系統便會在消耗設定的電量後停用，僅由振動感測器監控您的愛車（在「標準」設定時，雷達監控最長時間為 34 小時，僅使用振動感測器時再監控 40 小時）。在駐車模式下啟用「事件」設定，可監控車輛至 20 天之久。

智慧型手機配對



在 UTR 的基本設定上，基本上無需與智慧型手機連線也能運作。音訊通知可讓您隨時掌握您 UTR 的最新狀態。您也可將記憶卡連接個人電腦或 Mac 電腦，並在電腦的影片播放器（如 VLC Player）上觀看錄影內容。

除了一般的媒體播放器之外，您的電腦還可使用提供額外分析功能的「AUDI UTR Viewer」程式播放。「AUDI UTR Viewer」可至以下連結下載：

<http://www.service-utr.com/Audi/Viewer/>

如想以智慧型手機使用 UTR，請先在 App Store (iOS) 或 Google Play Store (Android) 下載免費的「AUDI UTR」。下載完成後，請在您的智慧型手機上啟動 WiFi 功能並連接熱點 (SSID) AUDIUTR，便可將智慧型手機與 UTR 配對。預設密碼為：1234567890。

請立刻透過 AUDI UTR App > 設定 > Wi-Fi > 變更預設密碼。

變更密碼後，您必須使用新密碼登入 UTR 的 WiFi 熱點。

或可經由車輛的 Wi-Fi 熱點連接 UTR。

注意事項：

僅限搭配 Audi connect Navigation & Infotainment (Plus)

您車輛的 Wi-Fi 熱點連線可在 Audi UTR App 的選單項目「Wi-Fi」中設定。設定時，選取「車輛 Wi-Fi 熱點」選項和 SSID，並輸入您車輛 Wi-Fi 熱點的密碼。

如果您是首次啟用此 App，則必須選取代表您使用 UTR 地區的旗幟。此項設定是根據對 UTR 功能設定的法律要求。您隨時可在「軟體」選項中變更地區設定。App 語言取決於智慧型手機的設定。



在智慧型手機 App 的「軟體」選項中，有每項功能的詳細使用說明。

時間設定



UTR 能自動根據 GPS 時間 (UTC) 設定時間和日期。依照您智慧型手機的時間，將時間調整為您所在時區的時間或夏令與冬令時間。

您的裝置已可使用！

運作模式

基於法律規定，並非每個國家或地區都可使用本說明書中所述及的所有功能。

行駛模式

車輛點火發動時即自動啟動。此時便會根據所選設定進行持續錄影，並依序將影片寫入記憶卡，或只在感測到振動時 (G-Sensor) 進行錄影。

駐車模式

駐車模式在車輛熄火約 1 分鐘後啟動。

在車輛受到振動或有物體在雷達感測器前移動時，即錄下一段 20 秒的影片。此時，受到振動而錄下的影片會被儲存在 SD 記憶卡的「事件」資料夾中，而因物體移動而錄下的影片則儲存於「駐車」資料夾中。您可經由 App 設定雷達偵測、振動偵測和圖像分析。

在駐車模式下，本裝置會監控自身的能源需求和車輛電池狀態，並在達到限值時關閉，以保護車輛電池並讓車輛維持在可正常運作狀態。

事件錄影

當車輛受到振動程度超出 G-Sensor 的設定值時，影片檔案會被分開儲存在 SD 記憶卡的「事件」資料夾中。如此即可更方便找到這類事件，也不致於那麼快被覆寫。嗶聲響三次時，即代表開始事件錄影。

G-Sensor 的敏感度可設定為五種階段。

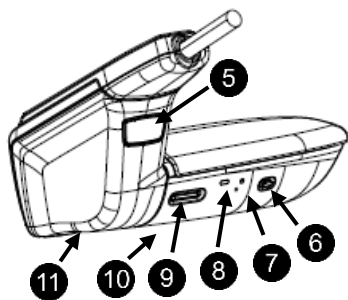
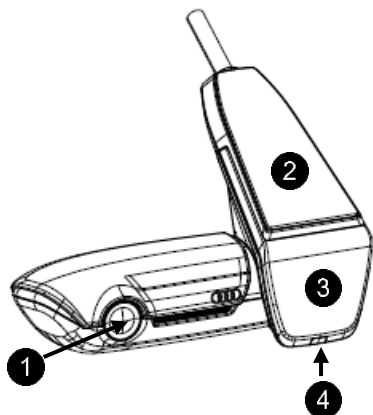
記憶體使用情況

系統將記憶卡依每種使用模式分為不同儲存區（行駛、駐車、事件）。在各個儲存區中，最舊的紀錄會被最新的覆寫。因此，若發生事件時，請立刻將資料儲存。您可以使用 **UTR App** 將資料下載到智慧型手機中，或將 **SD** 記憶卡取出（裝置關閉後），以防資料被覆寫。如果您在電腦上將 **SD** 記憶卡進行處理，接著再拿去用在攝影機上，**SD** 記憶卡將被格式化。也就是說，所有現有的影片將被刪除！您可在 **App** 上使用「**SD 格式化**」功能。

手動開啟和關閉

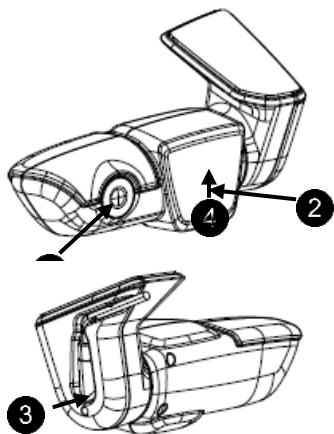
短按一下開關鍵即可開啟系統。想要關閉系統時，請長按（3 至 10 秒）。

前攝影機



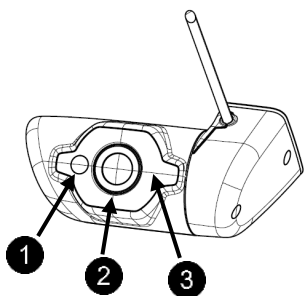
- 1 攝影機鏡頭
- 2 GPS
- 3 雷達
- 4 安全 LED 燈
- 5 取下攝影機按鈕 (往前推出)
- 6 電源鍵：
 - 攝影機開 / 關
 - 開：≤ 3 秒
 - 關：> 3 至 10 秒 (2 次嗶聲)
 - 麥克風開 (紅色 LED) / 關
 - 裝置使用中 ≤ 3 秒
 - 開始格式化：連續 6 次 ≤ 3 秒
 - 原廠設定 ≥ 20 秒 (3 次嗶聲)
- 7 重啟按鈕
 - 重新啟動裝置
- 8 Wi-Fi 狀態顯示 LED 燈 (紅色：存取點)
- 9 Micro SD 卡槽
 - 記憶卡只允許在關機狀態下插拔
- 10 喇叭
- 11 麥克風

後攝影機



- ① 攝影機鏡頭
- ② 雷達
- ③ 連接線插頭
- ④ 安全 LED 燈

車內攝影機



- ① 紅外線 LED 燈
- ② 攝影機鏡頭
- ③ 功能 LED 燈

車內攝影機可分別選購，並透過 App 啟用。

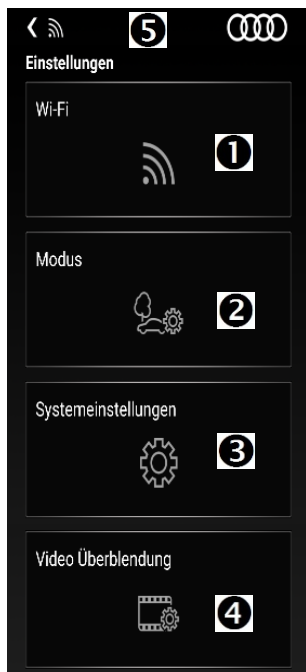
App 的開始選單

請開啟 App 並啟用 Wi-Fi。隨即出現主選單。點選各圖示，以選取功能，在使用某些功能時可能會暫停錄影。



- 1 自上一次熄火起的駐車期間事件總覽
- 2 調出即時影像
- 3 影片播放：
裝置儲存的影片總覽；可供檢視（解析度受限）
與下載（完整解析度）
- 4 調出定位器（若您的手機在熄火時仍與 UTR 連線，則資料只會傳輸至手機）
- 5 設定
- 6 版本聲明
- 7 法律聲明
- 8 軟體版本、更新選項和使用說明

設定



- 1 變更 Wi-Fi 設定
AP : UTR 自建網路
車輛 Wi-Fi 熱點： UTR 整合至 Audi 熱點的
網路內 (視車輛配備而定)
- 2 運作模式設定
- 3 系統設定：
日期，時間，重置原廠設定，
格式化 uSD 記憶卡
- 4 影片插入功能：
可啟用 / 停用影片中插入時間、日期、位置、
車速等
- 5 App 與 UTR 連線

模式



- 1 行駛模式（車輛發動時處於啟動狀態）
標準：前後攝影機 @ 30 fps
高速：僅前鏡頭 @ 60 fps；振動感測器停用
- 2 駐車模式（車輛熄火和駐車時處於啟動狀態）
標準：在都市環境的中等敏感度雷達監控。只有靠近車輛的移動或振動會觸發錄影。
僅事件：只有振動會觸發錄影。
關閉：無監控
- 3 攝影頻道
僅前方：只前攝影機錄影
前後方：前後設應基錄影
- 4 行駛模式中振動感測器的敏感度設定：
1 不敏感至 5 極敏感；振動感測器一經觸動，即響起 3 次嗶聲，並將錄影資料儲存至「事件」資料夾中。
- 5 駐車模式中振動感測器的敏感度設定：
1 不敏感至 5 極敏感
- 6 駐車模式中雷達感測器的敏感度設定（1 = 緊鄰範圍；3 = 最大範圍）
- 7 儲存設定
- 8 重新設定

版權聲明

版權所有。本使用說明書受版權保護。本公司保留技術與外觀變更之權利及印刷錯誤之責任。

此文件所載資訊可隨時在未事先通知情況下進行變更。**AUDI** 保留變更或改進產品並對內容進行更改的權利，而無須通知任何個人或團體。裝置規格與交貨範圍可能與本文件所述內容不同。

服務

有關 **AUDI UTR** 的最新資訊或問題，請參閱詳細的操作說明書，也可詳閱 **App** 中軟體功能的 **PDF** 文件，並提供其他語言版本，或請洽詢您的 **AUDI** 合作夥伴。

技術規格

Item		Specification
Operating Voltage		7~19 V
Power Consumption	Driving Mode	~370 mA @12.8 V
	Parking Mode	LC: ~20 mA @12.8 V VLC: ~3.2 mA @12.8 V
	Off	100 µA @12.8 V
Storage Temperature		-40~+105 °C
Operation Temperature		-40~+85 °C
Dimension	Front Cam	131 x 84.2 x 84 mm
	Rear Cam	119.6 x 64.7 x 49.5 mm
Resolution	Front Cam	QHD (2560x1440p)
	Rear Cam	QHD (2560x1440p)
Viewing Angle	Front Cam	137° D, 114° H, 61° V
	Rear Cam	137° D, 114° H, 61° V

Video Format	H.265
Audio Format	AAC
Image Format	JPG

(空白頁 - 用於偶數頁或下一個語言的目錄)