

## 장착 설명서

Audi Universal Traffic Recorder

Audi Q4 e-tron 2022 ▶

Audi Q4 SB e-tron 2022 ▶

4G0.063.511.AD납품 범위

4G0.063.511, 4G0.063.511.E, 4K0.063.511

Audi 순정 부속품

버전 01



## 목차

1	<b>일반 참고 사항</b> .....	1
2	<b>안전 지침</b> .....	2
2.1	서문 .....	2
2.2	일반 안전 지침 .....	2
3	<b>수리 지침</b> .....	3
3.1	접점 부식 .....	3
3.2	라인 설치 및 고정 .....	3
4	<b>구성품 개요, 납품 범위 및 장착 위치 개요</b> .....	4
4.1	구성품 개요 .....	4
4.2	납품 범위 .....	4
4.3	장착 위치 개요 .....	5
5	<b>작업 공정</b> .....	6
5.1	준비 작업(좌측 핸들 차량) .....	6
5.2	준비 작업(우측 핸들 차량) .....	6
5.3	UTR 와이어링 하니스 연결 - 좌핸들 차량 .....	6
5.4	UTR 와이어링 하니스 연결 - 우핸들 차량 .....	9
5.5	차량 조립 .....	12
5.6	전방 카메라 설치 .....	12
5.7	최종 작업 .....	14



# 1 일반 참고 사항

본 지침을 주의 깊게 읽고 "Audi Universal Traffic Recorder"를 설치하기 전 위험, 경고, 주의, 참고 사항 및 팁에 대하여 유의하십시오.

## 위험

이 기호가 있는 본문에서는 주의하지 않을 경우 심각한 부상이나 사망을 일으키는 위험한 상황에 대하여 설명합니다.

## 경고

이 기호가 있는 본문에서는 주의하지 않을 경우 심각한 부상이나 사망을 일으킬 수 있는 위험한 상황에 대하여 설명합니다.

## 주의

이 기호가 있는 본문에서는 주의하지 않을 경우 가벼운 부상이나 증상을 일으킬 수 있는 위험한 상황에 대하여 설명합니다.

## 참고

이 기호가 있는 본문에서는 주의하지 않을 경우 차량에 손상을 일으킬 수 있는 위험한 상황에 대하여 설명합니다.

팁:

이 기호가 있는 본문에는 중요한 추가 정보가 포함되어 있습니다.

Audi AG는 이 조립 설명서를 따르지 않아 발생하는 사태에 대해 책임지지 않습니다.



## 2 안전 지침

### 2.1 서문

Audi Universal Traffic Recorder는 전문 작업장에서 장착해야 합니다. 조립을 위해서는 특수 공구 및 보완 문서, 차량 고유 문서가 필요합니다. 잘못 장착하면 차량 또는 Audi Universal Traffic Recorder가 손상될 수 있습니다.

이 장착 설명서에 기재된 차량의 수행 작업은 모델 관리 방침 하에 상황에 따라 변경될 수 있습니다. 따라서 커넥터 연결, 케이블 색상 또는 장착 위치의 변경이 있을 수 있습니다. 그러므로 언제나 각 차량의 최신 전기 회로도 및 수리 지침을 확인하십시오.

예고 없이 기술적인 변경이 있을 수 있습니다.

### 2.2 일반 안전 지침

#### ❗ 참고

설치 설명서와 안전 지침에 유의하지 않으면 작업자 자신의 안전과 제3자의 안전이 위협해집니다.

- 설치를 시작하기 전에, 설치 설명서를 주의 깊게 읽으십시오.

#### ❗ 참고

잘못 설치하는 경우 Audi Universal Traffic Recorder가 손상될 수 있습니다.

- Audi Universal Traffic Recorder는 전문 작업장에서 장착해야 합니다.

#### 팁:

모든 기계 및 전기 연결부가 꼭 맞고 올바르게 장착되었는지 점검해야 합니다.

부품의 수리 또는 교체는 전문 업체를 통해 수행하십시오. Audi 파트너사에서 구매한 순정 부품을 사용할 것을 권장합니다.



## 3 수리 지침

### 3.1 접점 부식

접점 부식은 적합하지 않은 연결 요소(볼트, 너트, 와셔)를 사용하는 경우에 발생할 수 있습니다.

이런 이유로 표면이 특수 코팅된 연결 요소만 장착합니다.

또한 고무 또는 플라스틱 부품과 접착제는 비전도성 재료로 구성됩니다.

부품의 적합성에 의문점이 있으면, 일반적으로 ⇒ 전자 부품 카탈로그의 새 부품을 사용하십시오.

**유의 사항:**

- ◆ 시험을 완료하고 알루미늄에 적합한 순정 부품을 권장합니다.
- ◆ Audi 부속품 사용을 권장합니다.
- ◆ 접점 부식으로 인한 손상은 품질 보장 범위에 속하지 않습니다.

### 3.2 라인 설치 및 고정

#### 주의

에어백 오기능으로 인한 부상 위험.

- 파이로 부품에 대한 안전 지침에 유의하십시오(정비 그룹 69 참조).
- 추가 장착 와이어링 하니스를 에어백 뒤에 배선하고, 알맞게 고정하십시오.
- 장착 시 에어백을 연결하지 마십시오.

**팁:**

케이블 손상을 방지하기 위해, 실내에서는 설치 공간이 협소하므로 움직이는 모든 부품에 충분히 접근할 수 있도록 유의하십시오.

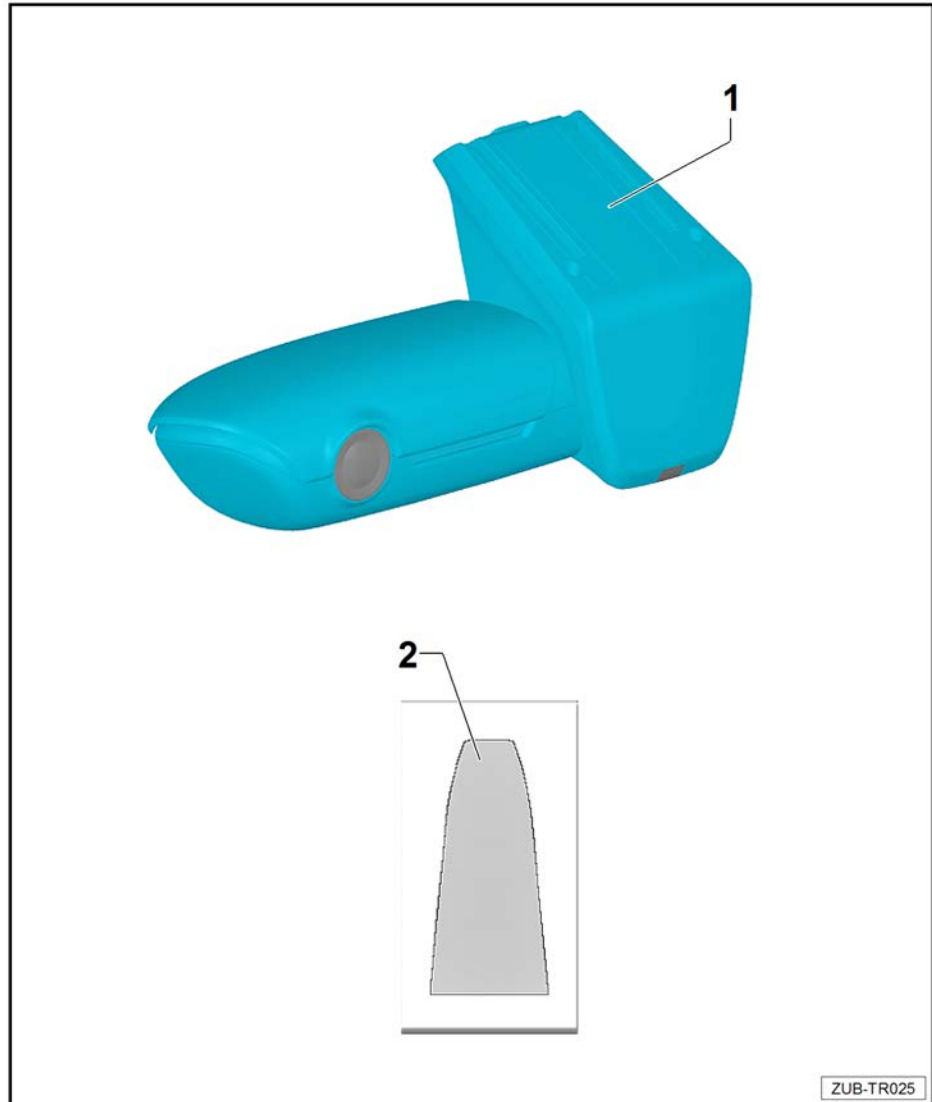


## 4 구성품 개요, 납품 범위 및 장착 위치 개요

### 4.1 구성품 개요

1 - 전방 카메라

2 - 시야 보호 필름



### 4.2 납품 범위

4G0.063.511, 4G0.063.511.E, 4K0.063.511

개수	구성품
1	전방 카메라
1	연결 지점을 포함한 카메라 와이어링 하니스
5	케이블 타이 N.020.904.5
3	발포 그로밋 811.971.790
1	전방 카메라 시야 보호 필름
1	사용 설명서



납품 범위에 포함되지 않으면 별도로 주문해야 합니다: UTR 와이어링 하니스 4G0.063.511.AD

개수	구성품
1	차량 전장계통 UTR 와이어링 하니스
2	커넥터 하우징 8P0.973.722
1	커넥터 하우징 8W0.971.832.A

납품 범위에 포함되지 않으면 주문해야 합니다.

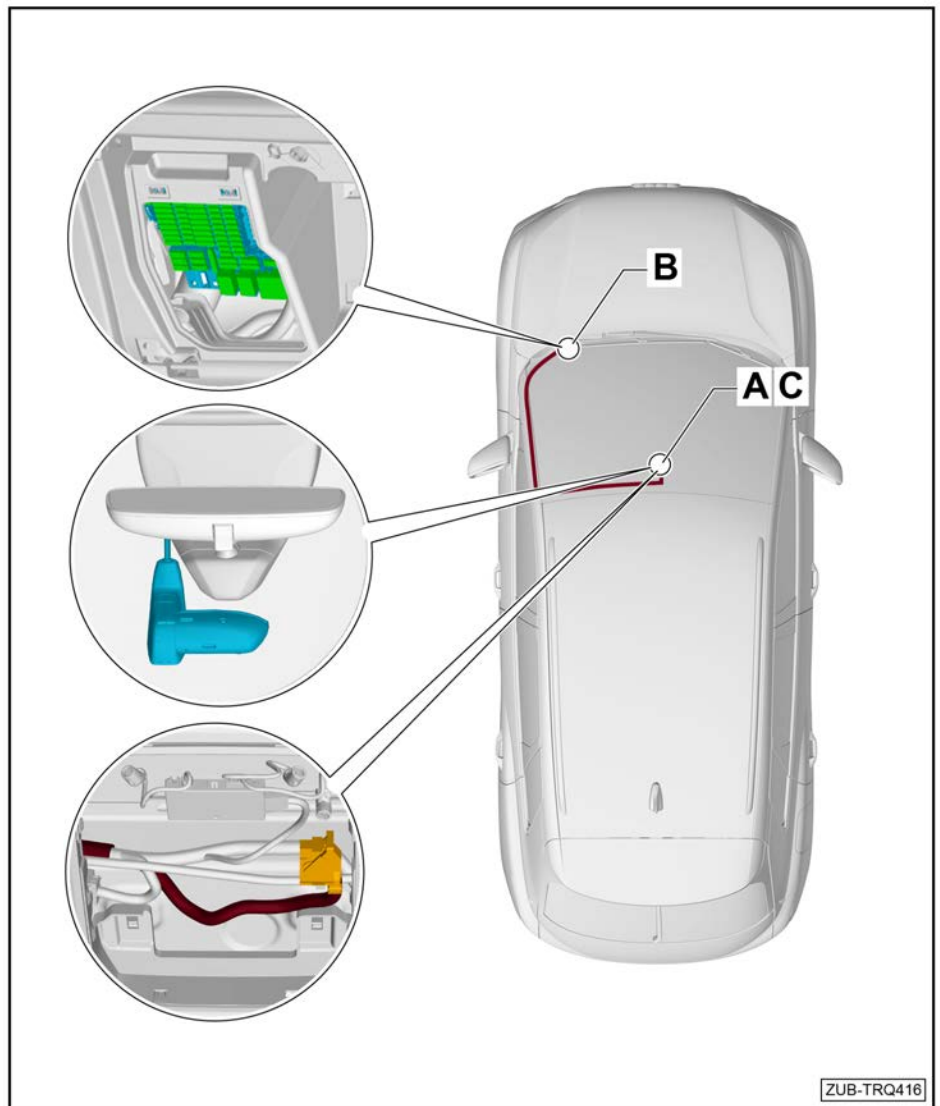
개수	구성품
2	7.5A 미니 퓨즈

### 4.3 장착 위치 개요

**⚠ 주의**

이 그림은 와이어링 하니스의 배선을 보여줍니다. 좌측 핸들 차량/우측 핸들 차량의 연결부는 같은 쪽에 있습니다!

- A-전방 카메라 위치
- B-차량 전장계통 연결부
- C- 접지 연결





## 5 작업 공정

### 5.1 준비 작업(좌측 핸들 차량)

#### Elsa 참조

- 배터리 분리⇒전기 시스템; 정비 그룹 27; 배터리: 배터리 분리 및 연결
- 루프 모듈 탈거⇒차체 내부 설치 작업; 정비 그룹 68; 션프, 커버: 루프 모듈 탈거 및 장착
- 운전석 측 선바이저 탈거⇒차체 내부 설치 작업; 정비 그룹 68; 사양: 선바이저 탈거 및 장착
- 운전석 측 A 필터 패널링 탈거⇒차체 내부 설치 작업; 정비 그룹 70; 실내 패널링: A 필터 패널링 탈거 및 장착
- 운전석 측 레그룸 패널링 탈거⇒차체 내부 설치 작업; 정비 그룹 68; 실내 패널링: 레그룸 패널링 탈거 및 장착

### 5.2 준비 작업(우측 핸들 차량)

#### Elsa 참조

- 배터리 분리⇒전기 시스템; 정비 그룹 27; 배터리: 배터리 분리 및 연결
- 루프 모듈 탈거⇒차체 내부 설치 작업; 정비 그룹 68; 션프, 커버: 루프 모듈 탈거 및 장착
- 조수석 측 선바이저 탈거⇒차체 내부 설치 작업; 정비 그룹 68; 사양: 선바이저 탈거 및 장착
- 조수석 측 A 필터 패널링 탈거⇒차체 내부 설치 작업; 정비 그룹 70; 실내 패널링: A 필터 패널링 탈거 및 장착
- 조수석 측 레그룸 패널링 탈거⇒차체 내부 설치 작업; 정비 그룹 68; 실내 패널링: 레그룸 패널링 탈거 및 장착

### 5.3 UTR 와이어링 하니스 연결 - 좌핸들 차량

#### ⚠ 주의

에어백 오기능으로 인한 부상 위험.

- 파이로 부품에 대한 안전 지침에 유의하십시오(정비 그룹 69 참조).

#### 팁:

케이블 손상을 방지하기 위해, 실내에서는 설치 공간이 협소하므로 움직이는 모든 부품에 충분히 접근할 수 있도록 유의하십시오.

#### ! 참고

배치한 모든 케이블의 길이가 설치 지점에 닿을 만큼 충분한지 확인하십시오.

설치 위치에 고정할 수 있을 만큼 전방 카메라 설치대의 라인 길이가 충분한지 확인하십시오.

라인 길이를 올바르게 결정할 수 있도록, 필요 시 패널링 부품을 대보십시오.

#### 카메라 와이어링 하니스 설치

- 카메라 와이어링 하니스를 더욱 잘 설치할 수 있도록 윈드실드 전체 범위에서 루프 라이너를 약간 이완하십시오.
- 카메라 와이어링 하니스를 조심스럽게 루프 모듈의 구멍을 통과한 후 윈드실드와 루프 라이너 사이를 지나 앞쪽 방향으로 전방 카메라 설치 위치까지 배선하고 거십시오.
- 카메라 와이어링 하니스 연결 지점을 발포 그로밋으로 소음이 발생하지 않도록 고정하십시오.



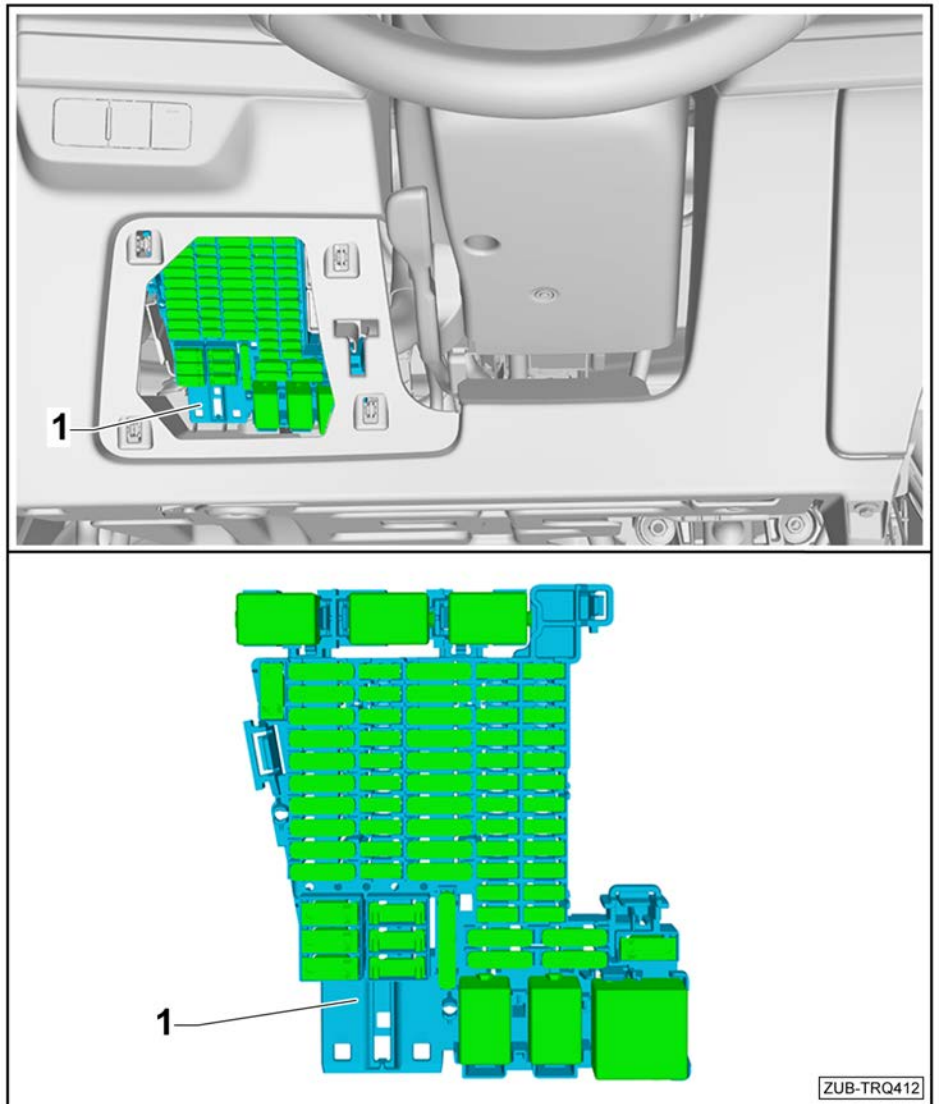
- 차량 전장계통 UTR 와이어링 하니스를 카메라 와이어링 하니스의 연결 지점에 연결하십시오.

**차량 전장계통 UTR 와이어링 하니스 설치**

- 전체 UTR 와이어링 하니스를 루프 라이너 아래에서 운전석 측 A 필러 쪽으로 설치하십시오.
- 경우에 따라 일부 라인을 루프 라이너 범위 내에서 천 리본으로 묶어서 소음이 나지 않게 하십시오.
- UTR 와이어링 하니스를 A 필러에서 아래쪽으로 스티어링 컬러 옆 좌측에 있는 퓨즈 홀더까지 설치하십시오.

**차량 전장계통 단자 15(녹색) UTR 와이어링 하니스를 퓨즈 홀더에 연결 -1-**

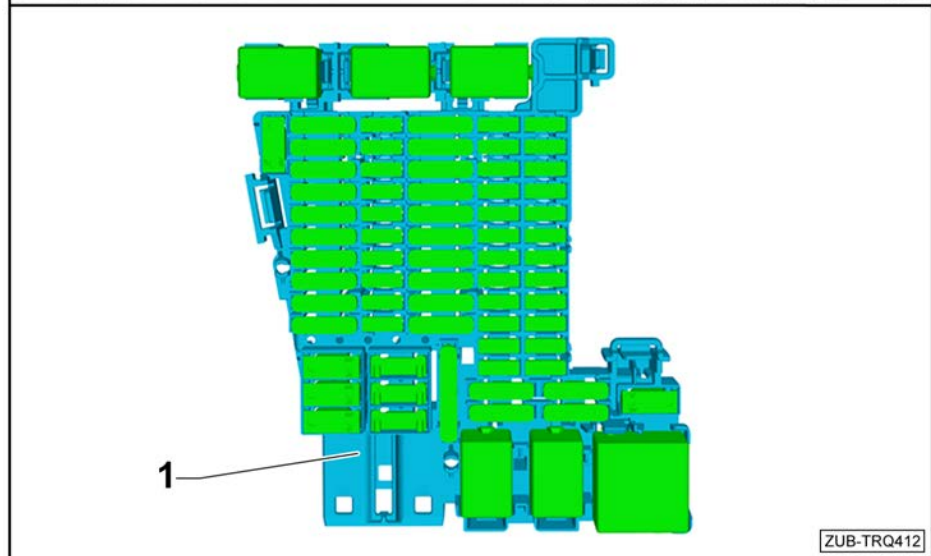
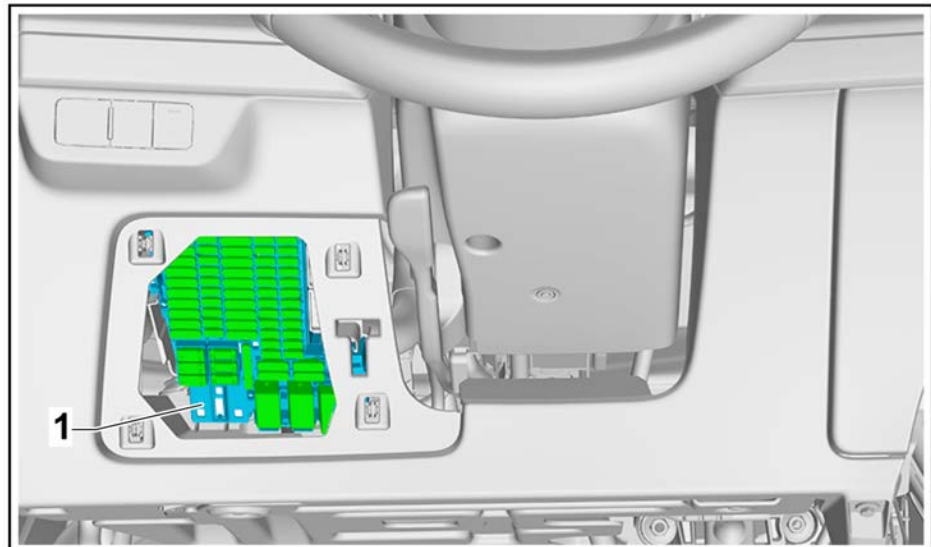
- 퓨즈 홀더 -1-의 기본 와이어링 하니스를 다음의 챔버에서 분리하십시오.
- ◆ 챔버 F48A
  - 분리된 접점 -F48A-을 동봉된 커넥터 하우징 (8P0.973.722)에 연결하고, 추가 장착 케이블 세트의 해당 커넥터에 꽂으십시오.
  - UTR 와이어링 하니스의 빈 케이블(녹색)을 빈 챔버 -F48A-에 연결하십시오.
  - 필요에 따라 7.5 A 미니 퓨즈를 삽입하십시오.





차량 전장계통 단자 30(적색) UTR 와이어링 하니스를 퓨즈 홀더에 연결 -1-

- 퓨즈 홀더 -1-의 기본 와이어링 하니스를 다음의 챔버에서 분리하십시오.
- ◆ 챔버 F20A
  - 분리된 접점 -F20A-를 동봉된 커넥터 하우징 (8P0.973.722)에 연결하고, UTR 와이어링 하니스의 해당 커넥터에 꽂으십시오.
  - UTR 와이어링 하니스의 빈 케이블(적색)을 빈 챔버 -F20A-에 연결하십시오.
  - 필요에 따라 7.5 A 미니 퓨즈를 삽입하십시오.

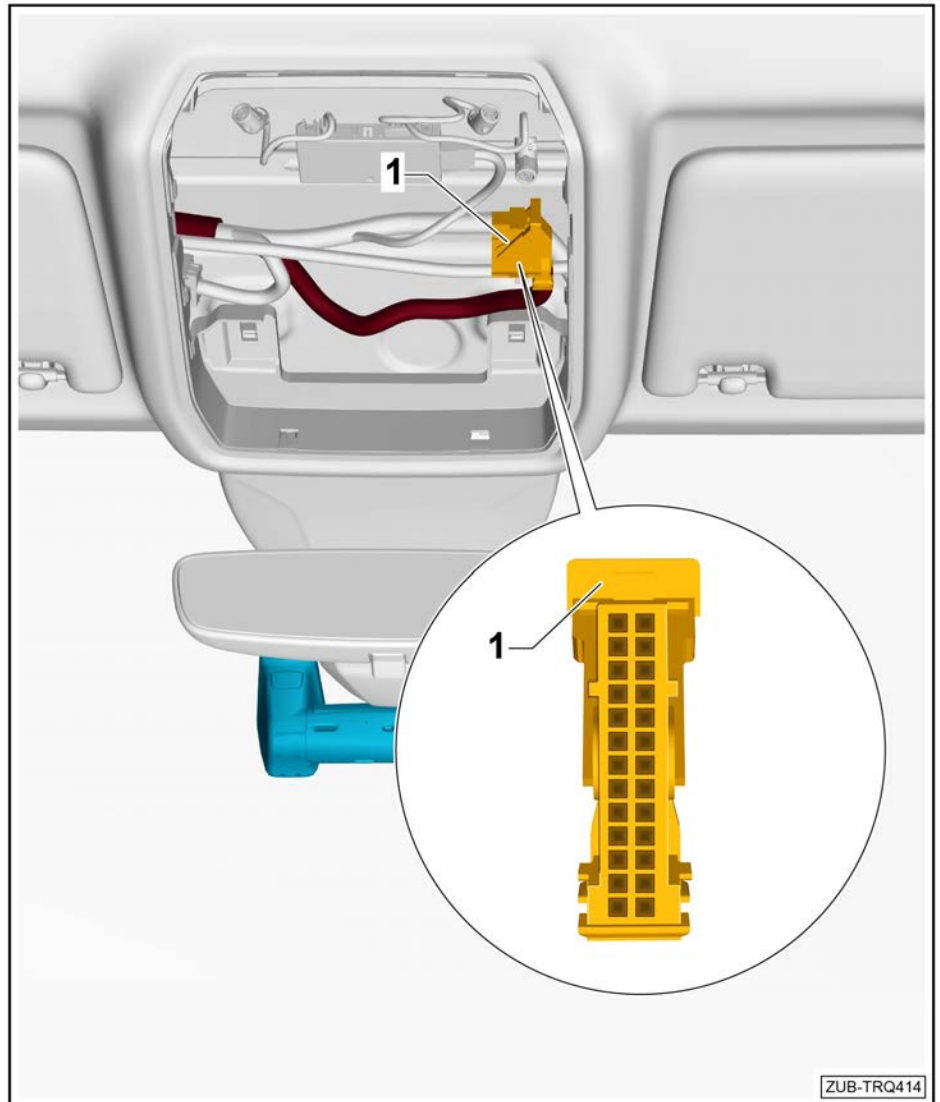


ZUB-TRQ412



### 접지 단자 31(흑색) UTR 와이어링 하니스를 루프 모듈 커넥터에 연결 -1-

- 루프 모듈 커넥터 -1-의 시리즈 케이블 세트를 다음 챔버에서 분리하십시오.
- ◆ 챔버 01
  - 분리된 접점 -01-를 동봉된 커넥터 하우징 (8W0.971.832.A)에 연결하고, UTR 와이어링 하니스의 해당 커넥터에 꽂으십시오.
  - UTR 와이어링 하니스의 빈 케이블(흑색)을 빈 챔버-01-에 연결하십시오.
  - 모든 연결 작업이 완료되면, 소음이 발생하지 않고 루프 모듈 장착 시 아무것도 방해하지 않도록 연결 지점을 루프 모듈 구멍에 고정하십시오.



## 5.4 UTR 와이어링 하니스 연결 - 우핸들 차량

### ⚠ 주의

에어백 오기능으로 인한 부상 위험.

- 파이로 부품에 대한 안전 지침에 유의하십시오(정비 그룹 69 참조).

### 팁:

케이블 손상을 방지하기 위해, 실내에서는 설치 공간이 협소하므로 움직이는 모든 부품에 충분히 접근할 수 있도록 유의하십시오.

### ! 참고

배치한 모든 케이블의 길이가 설치 지점에 닿을 만큼 충분한지 확인하십시오.

설치 위치에 고정할 수 있을 만큼 전방 카메라 설치대의 라인 길이가 충분한지 확인하십시오.

라인 길이를 올바르게 결정할 수 있도록, 필요 시 패널링 부품을 대보십시오.



### 카메라 와이어링 하니스 설치

- 카메라 와이어링 하니스를 더욱 잘 설치할 수 있도록 윈드실드 전체 범위에서 루프 라이너를 약간 이완하십시오.
- 카메라 와이어링 하니스를 조심스럽게 루프 모듈의 구멍을 통과한 후 윈드실드와 루프 라이너 사이를 지나 앞쪽 방향으로 전방 카메라 설치 위치까지 배선하고 거십시오.
- 카메라 와이어링 하니스 연결 지점을 발포 그로밋으로 소음이 발생하지 않도록 고정하십시오.
- 차량 전장계통 UTR 와이어링 하니스를 카메라 와이어링 하니스의 연결 지점에 연결하십시오.

### 차량 전장계통 UTR 와이어링 하니스 설치

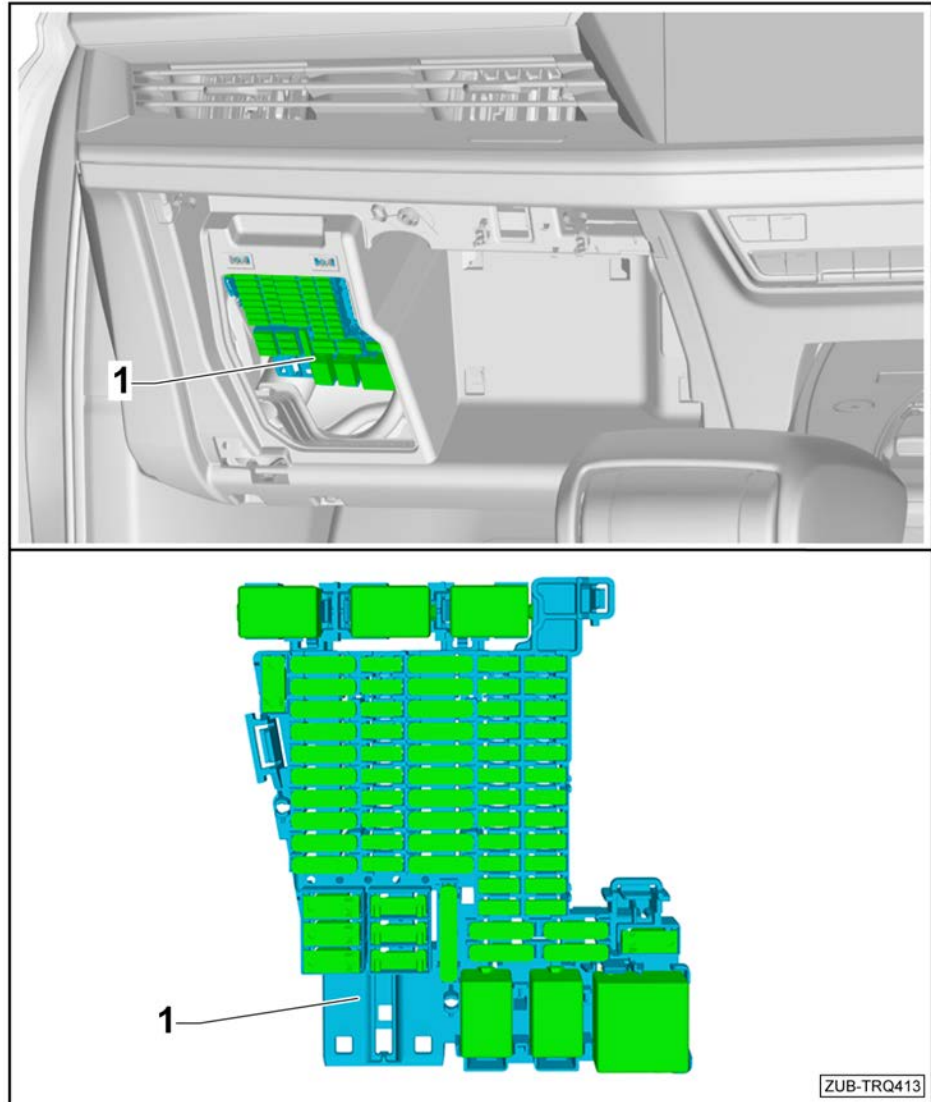
- 전체 UTR 와이어링 하니스를 루프 라이너 아래에서 조수석 측 A 필러 쪽으로 설치하십시오.
- 경우에 따라 일부 라인을 루프 라이너 범위 내에서 천 리본으로 묶어서 소음이 나지 않게 하십시오.
- UTR 와이어링 하니스를 A 필러에서 아래쪽으로 스티어링 컬럼 옆 좌측에 있는 퓨즈 홀더까지 설치하십시오.

#### 차량 전장계통 단자 15(녹색) UTR 와이어링 하니스를 퓨즈 홀더에 연결 -1-

- 퓨즈 홀더 -1-의 기본 와이어링 하니스를 다음의 챔버에서 분리하십시오.

#### ◆ 챔버 F48A

- 분리된 접점 -F48A-을 동봉된 커넥터 하우징 (8P0.973.722)에 연결하고, 추가 장착 케이블 세트의 해당 커넥터에 꽂으십시오.
- UTR 와이어링 하니스의 빈 케이블(녹색)을 빈 챔버 -F48A-에 연결하십시오.
- 필요한 경우 7.5 A 미니 퓨즈를 삽입하십시오.

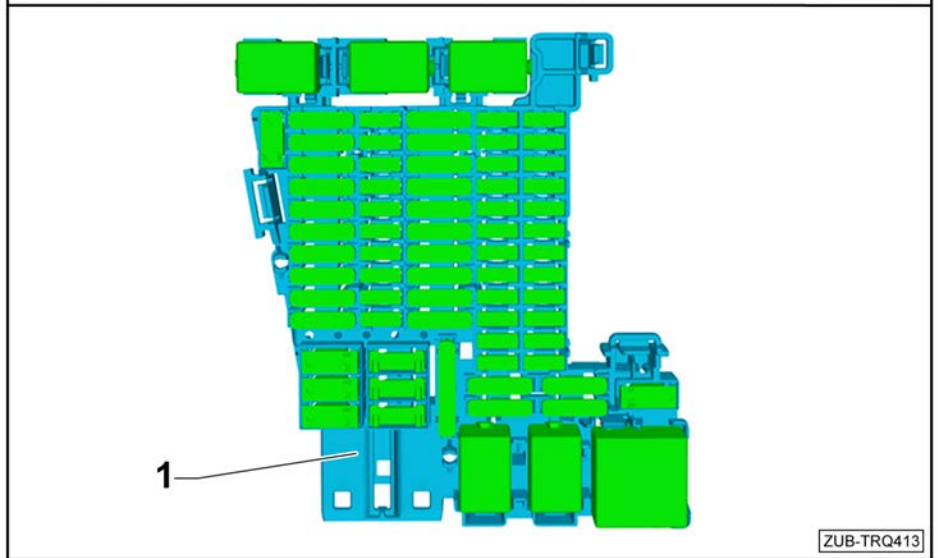
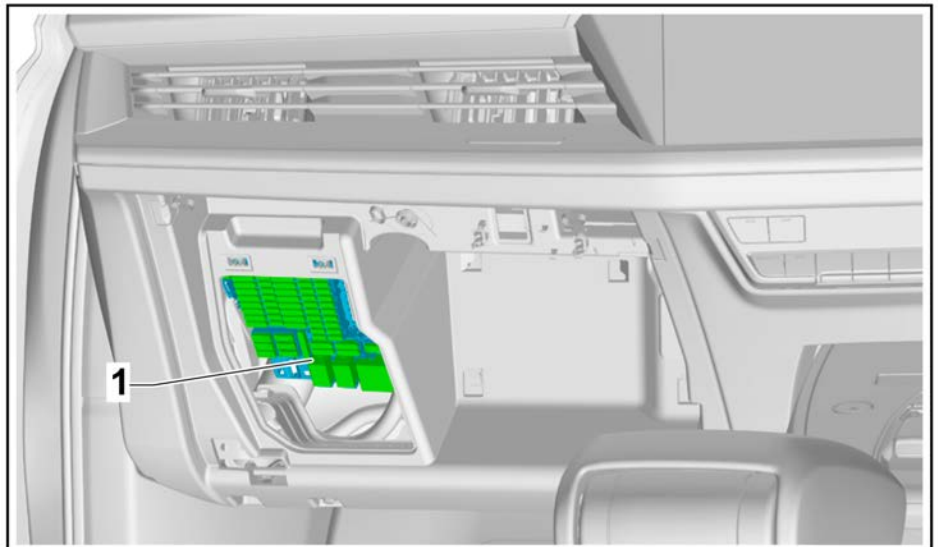


ZUB-TRQ413



차량 전장계통 단자 30(적색) UTR 와이어링 하니스를 퓨즈 홀더에 연결 -1-

- 퓨즈 홀더 -1-의 기본 와이어링 하니스를 다음의 챔버에서 분리하십시오.
- ◆ 챔버 F20A
  - 분리된 접점 -F20A-를 동봉된 커넥터 하우징 (8P0.973.722)에 연결하고, UTR 와이어링 하니스의 해당 커넥터에 꽂으십시오.
  - UTR 와이어링 하니스의 빈 케이블(적색)을 빈 챔버 -F20A-에 연결하십시오.
  - 필요한 경우 7.5 A 미니 퓨즈를 삽입하십시오.

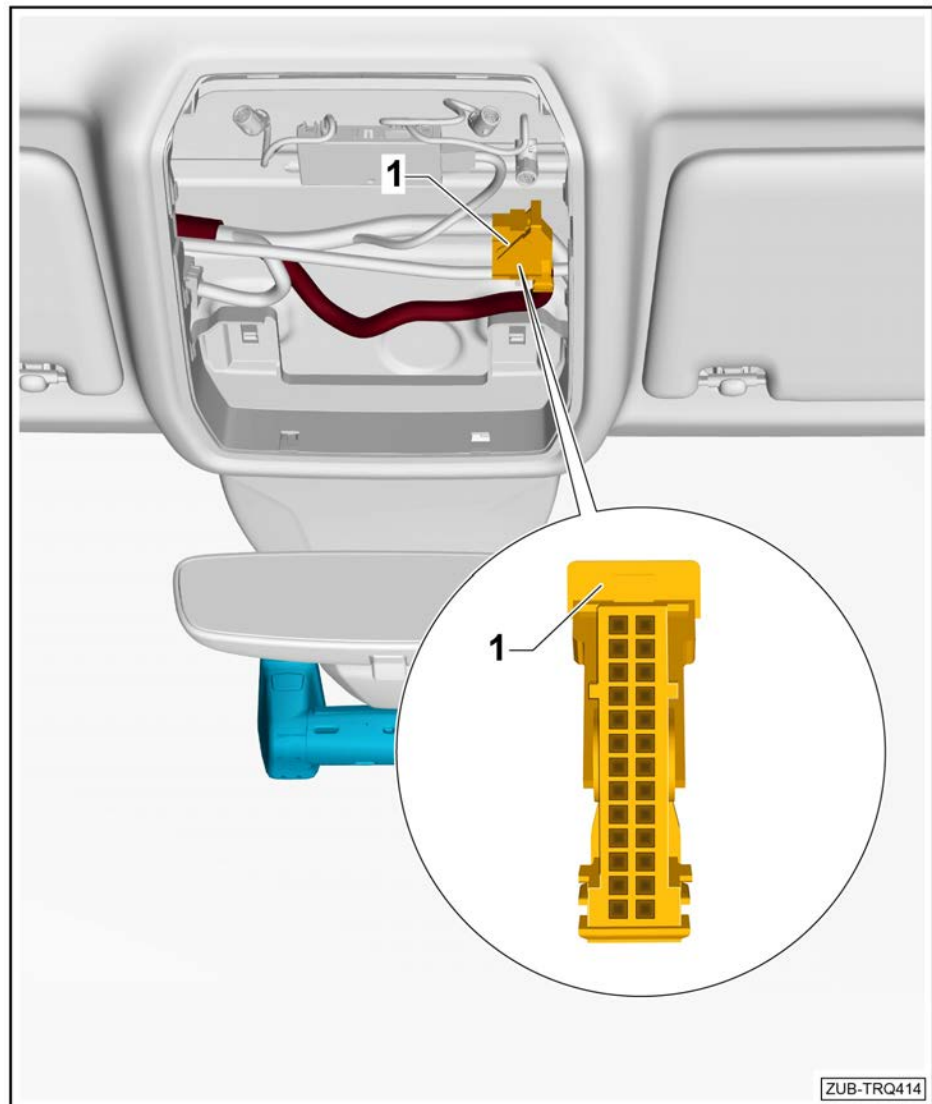


ZUB-TRQ413



### 접점 단자 31(흑색) UTR 와이어링 하니스를 루프 모듈 커넥터에 연결 -1-

- 루프 모듈 커넥터 -1-의 시리즈 케이블 세트를 다음 챔버에서 분리하십시오.
- ◆ 챔버 01
- 분리된 접점 -01-를 동봉된 커넥터 하우징 (8W0.971.832.A)에 연결하고, UTR 와이어링 하니스의 해당 커넥터에 꽂으십시오.
- UTR 와이어링 하니스의 빈 케이블(흑색)을 빈 챔버-01-에 연결하십시오.
- 모든 연결 작업이 완료되면, 소음이 발생하지 않고 루프 모듈 장착 시 아무것도 방해하지 않도록 연결 지점을 루프 모듈 구멍에 고정하십시오.



## 5.5 차량 조립

- 차량도 이와 같이 역순으로 다시 조립하십시오.

## 5.6 전방 카메라 설치

### 조건

실내 온도는 20°C +/- 4°C이어야 합니다.

습도가 높은 경우 (>70%) 차량이 작업장 온도가 조정될 때 UTR을 장착해야 합니다.

이소프로필로 디스크의 외부와 내부를 깨끗하고 그리스가 없도록 세척하십시오.

### 팁:

장착 설명서 부록에 부착된 전방 카메라의 연결 지점에 대해 동봉된 시야 보호 필름을 배치하기 위한 템플릿이 있습니다.

템플릿을 인쇄하십시오.

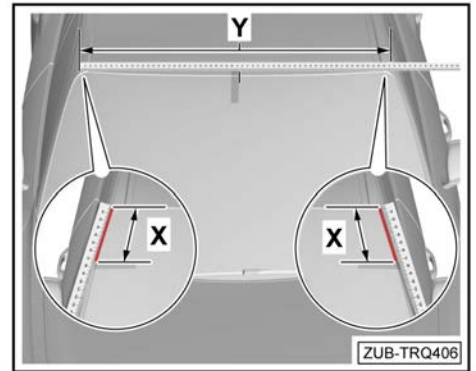
템플릿 위에 위치 표시가 있습니다. 자로 위치 표시를 측정하십시오. 100 mm가 되어야 합니다.



이 치수가 너무 작거나 크면, 프린터 옵션을 "조정"에서 "실제 크기"로 변경해야 합니다!

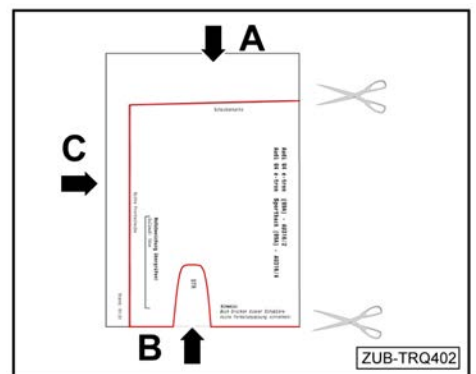
-1- 양쪽 루프 스포일러부터 선바이저를 따라 -치수 X-를 아래 방향으로 측정하고 테이프로 표시하십시오. 선바이저 좌측 및 테이프 모서리의 양쪽에 줄자를 놓고 앞유리에서 -치수 Y- 중양을 측정하여 정의된 중양을 테이프로 표시하십시오.

X = 70mm

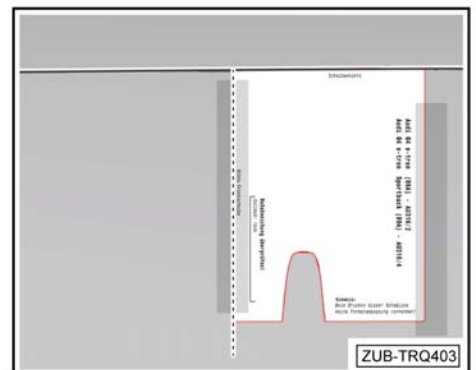


-2- 팜플릿의 -화살표 A-, -화살표 B- 그리고 -화살표 C-를 점선을 따라 자르십시오.

모든 선이 잘리도록 주의하십시오.



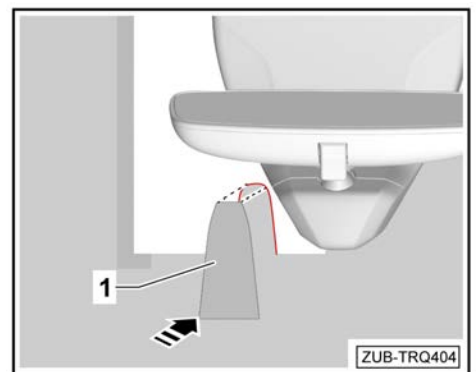
-3- 템플릿을 바깥쪽에서 윈드실드의 중앙과 위쪽 가장자리에 놓고 테이프로 고정하십시오. 템플릿 글자가 위쪽 바깥을 가리켜야 합니다.



-4- 시야 보호 필름 -1-에서 보호 종이를 떼어 내십시오. 시야 보호 필름 -1-을 템플릿을 이용하여 윈드실드 안쪽에 배치한 후 조심스럽게 누르십시오.

팁:

공기 방울을 주걱이나 헝겊으로 중앙에서부터 바깥쪽으로 조심스럽게 밀어내십시오.



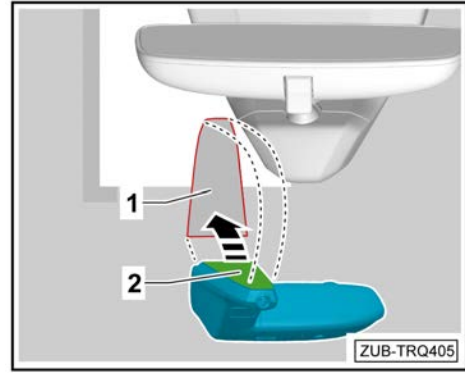


-5- 전방 카메라 -2-를 느슨한 설치대에 설치하십시오. 전방 카메라 -2-를 윈드실드 안쪽면에서 시야 보호 필름 -1-을 화살표 방향으로 배치한 후 조심스럽게 누르십시오.

**팁:**

카메라를 정확하게 배치할 수 있도록 보조자의 도움을 받으십시오.

전방 카메라 -2-는 시야 보호 필름 위 중앙에 위치해야 하며 반듯하게 배치되어 있어야 합니다.



**팁:**

Audi Universal Traffic Recorder의 취급법은 첨부된 카메라 패키지의 사용 설명서에 포함되어 있습니다!

## 5.7 최종 작업

**⚠ 주의!**

**Audi Universal Traffic Recorder의 취급법은 첨부된 사용 설명서에 포함되어 있습니다!**

- 배터리 연결 ⇒ 전기 시스템; 정비 그룹 27; 배터리: 배터리 분리 및 연결

배터리가 다시 연결되면 다음과 같은 조치를 실행해야 합니다.

- ◆ 고장 메모리를 삭제하십시오.
- ◆ 전기 자동 창문 올림/내림 장치 활성화 ⇒ 사용 설명서.
- ◆ 보조키 또는 추가 키 동기화하기 ⇒ 사용 설명서

**i 참고**

전원을 다시 연결한 후 ESP 경고등이 몇 미터 주행한 후에야 꺼질 수도 있습니다.

- 카메라 기능 테스트 시행 ⇒ UTR 사용 설명서