

安装说明

亮黑色滑雪板架和行李箱

用于供货范围

4K0.071.200 Y9B

4K1.071.200 Y9B

4K2.071.200 Y9B

奥迪原装附件

版本 01




目录

1	一般说明	1
2	安全说明	2
2.1	一般安全说明	2
2.2	在开始驾车前和驾车后以及使用过程中的相关安全检查提示	3
2.3	配备滑雪板架和行李箱驾车时的安全提示	3
2.3.1	车辆高度发生改变	3
2.3.2	侧向风敏感性	4
2.4	装载安全提示	4
2.4.1	允许的车顶载荷和载重	4
2.4.2	行李厢盖的打开区域	4
2.4.3	全景升降式天窗的打开区域	5
2.4.4	装载物	5
2.4.5	热影响	5
2.4.6	天气影响	5
3	供货范围和装配概览	6
3.1	供货范围	6
3.2	组件概览	6
4	滑雪板架和行李箱	7
4.1	安装滑雪板架和行李箱	7
4.2	拆卸滑雪板架和行李箱	10
4.3	运输装载物	10
4.3.1	钥匙号	10
4.3.2	打开和关闭滑雪板架和行李箱	10
4.3.3	装载滑雪板架和行李箱	11
4.3.4	装载物固定	12
4.4	清洁提示	12
4.5	技术数据	12




1 一般说明

在安装滑雪板架和行李箱之前请先仔细阅读本说明并重视这些注意事项、安全须知和提示中所描述的内容。

 **注意！**

带有该符号的文本含有与安全相关的信息，并且指出可能存在的事故和伤害危险。

 **当心！**

带有该符号的文本提醒您注意您的车辆可能会出现损坏。

 **提示**


带有该符号的文本包含其他有用信息。

因不遵守本安装说明造成的后果，奥迪股份公司不承担责任




2 安全说明

2.1 一般安全说明


 **注意！**

在安装之前请仔细阅读本安装说明。不重视本安装说明和安全说明会危及自身安全和他人安全。

 **注意！**

驾驶员必须确保：他的视力和听力不受车辆载重或状态影响。


他必须确定装载后的车辆满足规定要求，不影响交通安全。

 **注意！**


在每次驾驶之前，必须检查基架、滑雪板架和行李箱的所有螺旋装置与连接件的位置、安装是否正常，必要时重新拧紧。

以相应的间隔检查螺栓连接和连接件，必要时重新拧紧。如果路况差，则检查螺栓连接和连接件的间隔必须缩短。

如果不这样做，则滑雪板架和行李箱可能会松脱或丢失 - 事故危险！

 **注意！**

出于对其他驾驶人员的安全考虑，在不使用时应从车上拆下基架、滑雪板架和行李箱。

 **注意！**

只能由专业公司维修或更换零件。我们建议您使用从奥迪合作伙伴处获得的原装备件。

 **当心！**

不要带着安装好的基架、滑雪板架和行李箱驶入洗车装置。

 **提示**

- ◆ 在其它国家使用滑雪板架和行李箱时，注意相应的法律规定。
- ◆ 不使用时拆下滑雪板架和行李箱。
- ◆ 保留技术变更的权利。



2.2 在开始驾车前和驾车后以及使用过程中相关安全检查提示

⚠ 注意！

检查滑雪板架和行李箱的安全固定情况：

- ◆ 在每次驾车前,
- ◆ 驾车约 10 km 后,
- ◆ 路况良好时大约每 300 km,
- ◆ 路况不佳时(振动)相应地更频繁,
- ◆ 定期检查可能出现的移位/位置变动情况。

如果不检查滑雪板架和行李箱的安全固定情况, 且没有在必要时拧紧固定元件, 则尽管安装正确, 仍可能造成松动, 从而导致部件丢失 - 事故危险！

出现变化时, 降低车速继续行驶到下一个方便固定的地方, 重新拧紧滑雪板架和行李箱的螺旋装置和固定装置。

2.3 配备滑雪板架和行李箱驾车时的安全提示

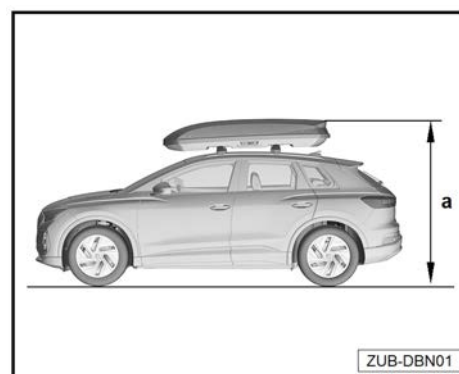
2.3.1 车辆高度发生改变

⚠ 当心！

安装滑雪板架和行李箱后车辆高度发生改变。

尤其需要注意：

- ◆ 向下伸出的大树枝,
 - ◆ 过低的通道,
 - ◆ 驶入地下车库,
 - ◆ 停车场和地下车库限高。
- 测出装有滑雪板架和行李箱时的车辆高度 -a-, 在随附的安全贴上注明。
- 将安全贴纸贴在驾驶员能清楚看见的视线范围内。





2.3.2 侧向风敏感性

⚠ 注意！

车辆的行车和制动性能以及侧向风敏感性发生改变。必须相应改变驾驶方式 - 事故危险！

不得超过最大行驶速度 130 km/h (81 mph)。

在侧向风猛烈时特别小心地驾车：

- ◆ 驶入和驶出卡车的背风区时，
- ◆ 在灌木丛、树林、围墙和房屋以及其他障碍物旁驶过时，
- ◆ 行驶在桥上时。

2.4 装载安全提示

2.4.1 允许的车顶载荷和载重

⚠ 当心！

滑雪板架和行李箱 4K0.071.200 Y9B、4K1.071.200 Y9B 及 4K2.071.200 Y9B 的最大载重为 75 kg (165 lbs)，不允许超出该值。

在滑雪板架和行李箱载重时，必须注意载荷分配、车辆的最大车顶负载、滑雪板架和行李箱的最大载重以及重物高度。

不得超出车辆和基架系统的最大车顶负载。⇒ 请阅读车辆和基架系统的操作说明，始终采用最低值。

计算时包括：

- ◆ 基架系统重量
- ◆ 滑雪板架和行李箱重量 (参见表 ⇒ “技术数据” 自 12 页)
- ◆ 附加负荷的重量

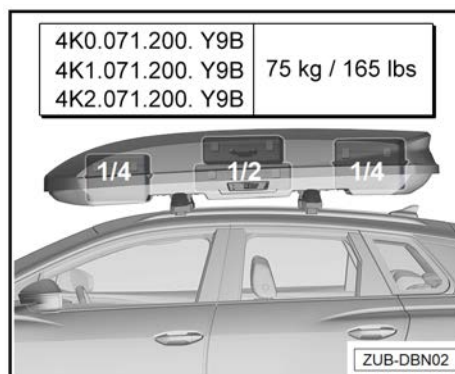
装载时必须注意装载高度，从而能够安全锁上滑雪板架和行李箱。

滑雪板架和行李箱的外侧不得装载 其它的重物。

如果可行，在车中运输重物。

在运输重物时，您汽车的重心发生偏移，行车特性也会改变。⇒ “配备滑雪板架和行李箱驾车时的安全提示” 自 3 页

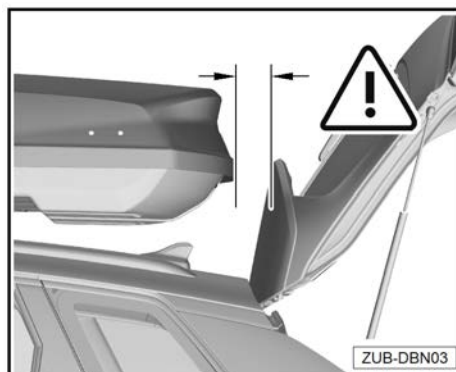
仅可从背离道路的一侧装卸车顶箱。



2.4.2 行李厢盖的打开区域

⚠ 当心！

为了避免车辆损坏，在安装滑雪板架和行李箱时要注意，小心打开行李厢盖。对于装有自动行李厢盖的汽车，我们建议在必要时调整打开角度 ⇒ 车辆用户手册。

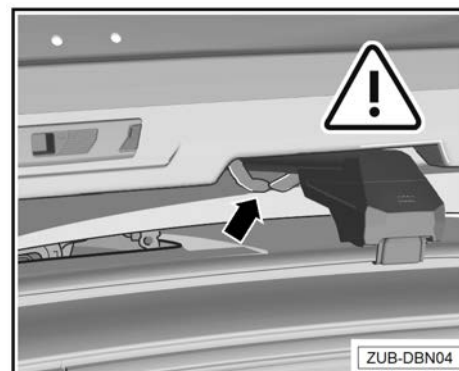




2.4.3 全景升降式天窗的打开区域

⚠ 注意！

在配有全景升降式天窗的车辆上安装滑雪板架和行李箱时，不得打开全景升降式天窗 - 受损危险！



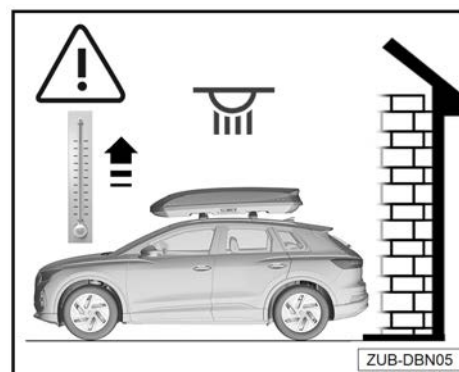
2.4.4 装载物

⚠ 注意！

禁止运输石块 - 事故和受损危险！

2.4.5 热影响

- 不要将滑雪板架和行李箱放置在热源（例如灯、热辐射器...）附近。



2.4.6 天气影响

- 请注意，车顶箱并非 100% 防水。在极端情况下可能出现轻微漏水！



3 供货范围和装配概览

3.1 供货范围

数量	部件
1	滑雪板架和行李箱（包括 4 个固定元件）
3	张紧带
2	钥匙
1	安全贴纸
1	安装说明

3.2 组件概览

1 - 滑雪板架和行李箱

2 - 张紧带

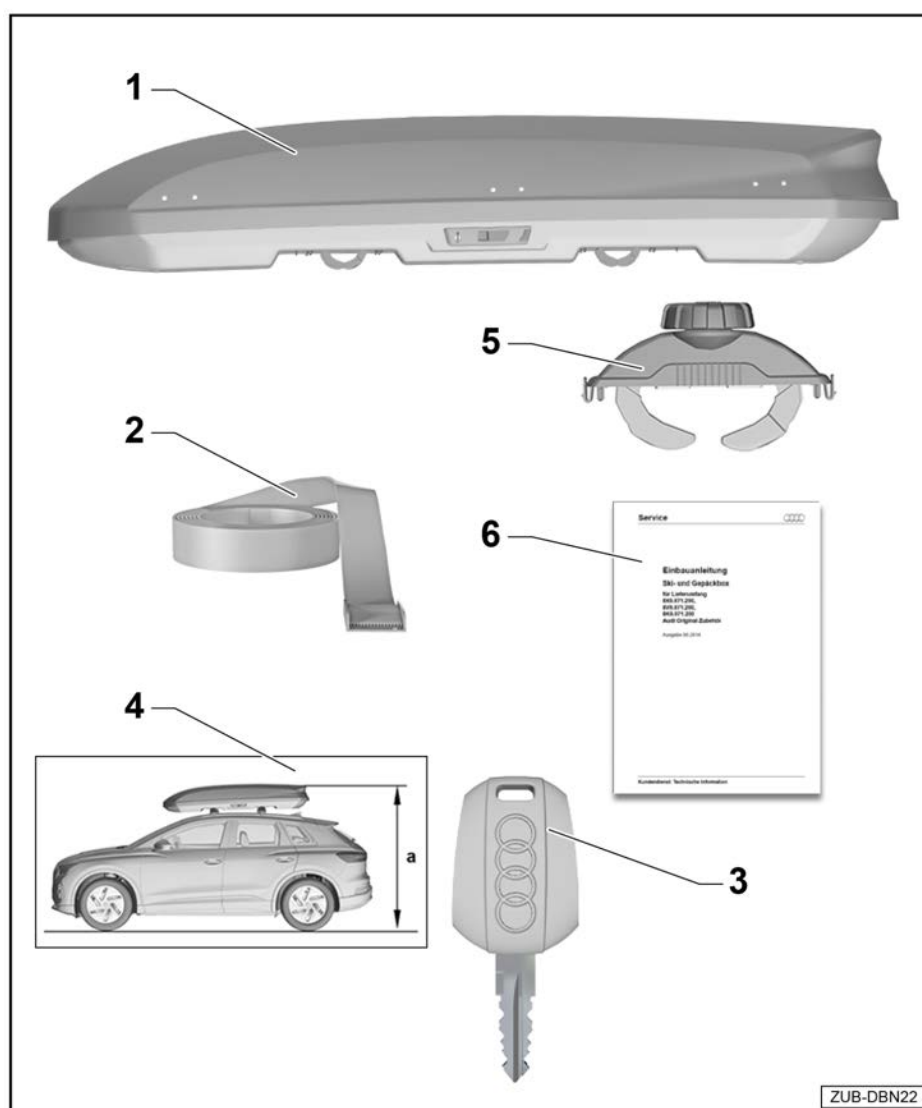
3 - 钥匙

4 - 安全贴纸

5 - 固定元件

□ 预装配

6 - 安装说明





4 滑雪板架和行李箱

4.1 安装滑雪板架和行李箱

- 在安装之前请检查供货范围是否完整。

基架必须拥有相应的尺寸和一个弹性支撑面（型材盖板）。

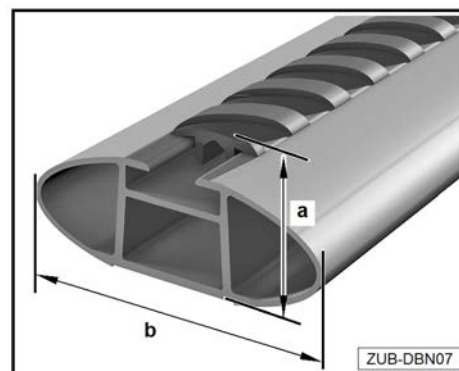
可通过随附的固定元件将滑雪板架和行李箱安装在许多商业通用的基架上，这些基架的支撑管必须拥有所需的尺寸：

a-18 至 30 mm

b-最大 90 mm

注意！

固定程度不够或仅部分固定时，存在滑雪板架和行李箱松脱，在行车过程中从车顶掉落的危险 - 事故危险！

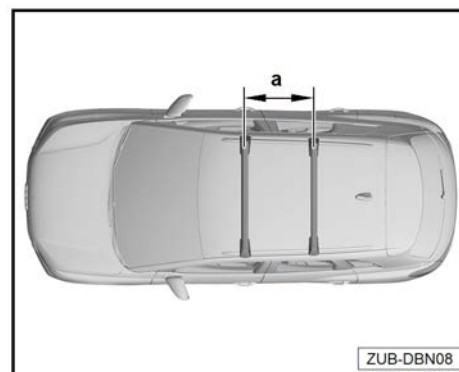


- 为了安全地安装滑雪板架和行李箱，在遵守基架安装说明和车辆数据的情况下在车上安装基架。

基架之间的间距 -a- 必须介于 560 mm 和 930 mm 之间（从支撑管的中心处开始测量，直至另一中心处）。

提示

应始终选择可行的最大间距 -a-。

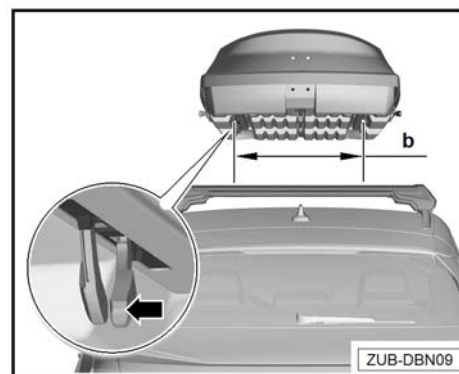


为了能使用随附的固定元件安全地安装滑雪板架和行李箱，必须存在一个最小的圆形支撑管区域-b-，见表

滑雪板架和行李箱	4K0.071.200 Y9B	4K1.071.200 Y9B	4K2.071.200 Y9B
固定元件之间的间距 -b-， 单位：mm	410 mm	565 mm	585 mm

当心！

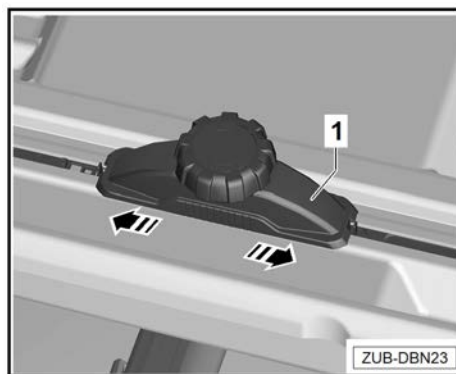
如果不能遵守规定的间距，则不得通过固定元件安装滑雪板架和行李箱。



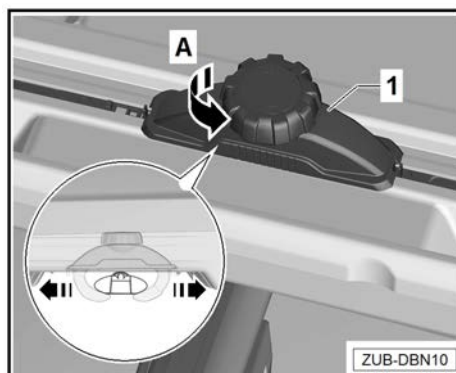


滑雪板架和行李箱配有可移动的-1-固定元件，可以不使用工具进行安装。

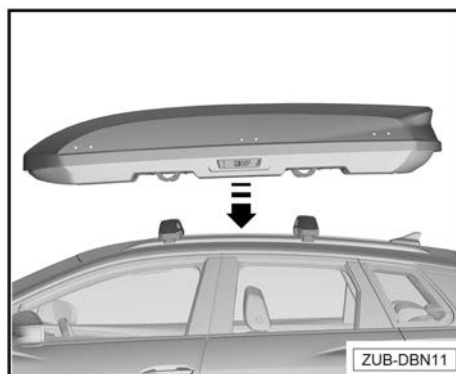
- 打开 ⇒ “打开和关闭滑雪板架和行李箱” 自 10 页 滑雪板架和行李箱。



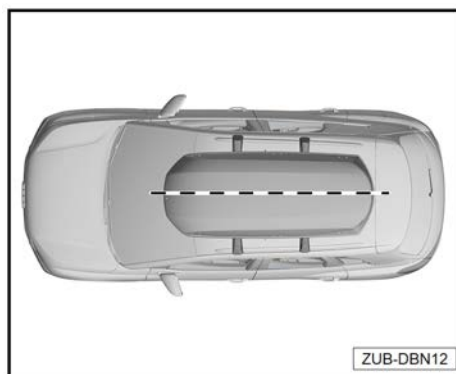
- 完全逆时针旋转固定元件的手轮 -1- -箭头 A-。固定元件的夹爪打开-箭头-。



- 顺着行车方向将滑雪板架和行李箱放置在基架上。



- 顺着行车方向确定滑雪板架和行李箱的中心。



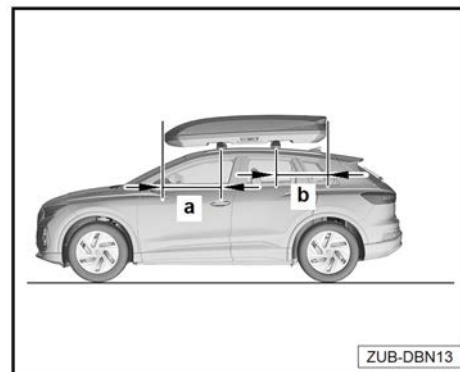


- 确保基架上方的前部突出量 -a- 和后部突出量 -b- 一致。

⚠ 当心！

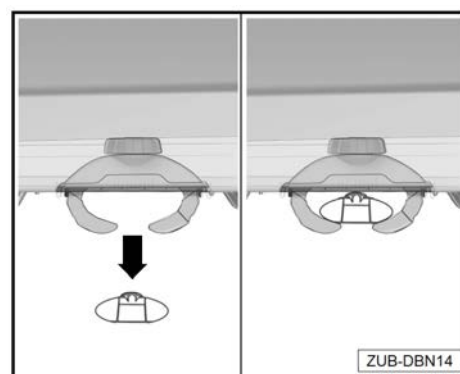
在安装滑雪板架和行李箱时注意：不要被固定元件损坏车顶。

如果是配有尾门的汽车，在打开尾门时可能会使尾门撞击滑雪板架和行李箱。

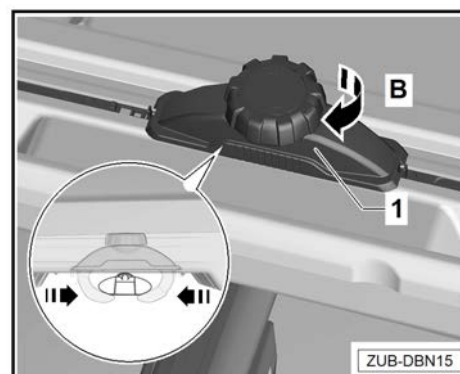


i 提示

- ◆ 视可行方式而定，放置滑雪板架和行李箱时不要妨碍尾门的打开。
- ◆ 始终小心地打开尾门。
- ◆ 如果车辆配有可自动操作的尾门，则可确定尾门的打开角度 → 汽车操作说明。
- 推动固定元件时，使所有的固定元件居中位于基架上。



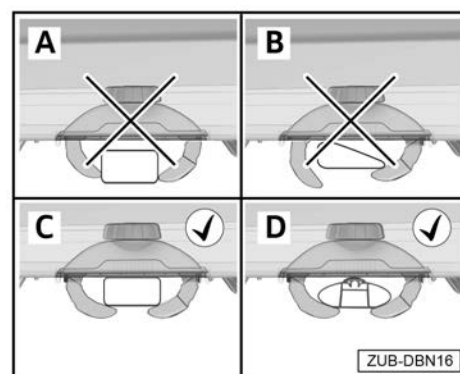
- 顺时针手动旋转固定元件的手轮 -1-，直至听见一声明显的喀嚓声 (CLICK)，-箭头 B-。固定元件的夹爪关闭 -箭头-。



- 检查固定元件的夹爪是否处于正确的安装位置。

i 提示

- ◆ 处于 -A- 和 -B- 状况时不得使用滑雪板架和行李箱。
- ◆ 仅当根据 -C- 和 -D- 使固定元件的夹爪均匀地靠在基架上时，才允许使用滑雪板架和行李箱。
- 检查滑雪板架和行李箱的位置是否稳固和安全。



⚠ 注意！

固定程度不够或仅部分固定时，存在滑雪板架和行李箱松脱，在行车过程中从车顶掉落的危险 - 事故危险！



4.2 拆卸滑雪板架和行李箱

- 以相反顺序进行拆卸。

4.3 运输装载物

4.3.1 钥匙号

提示

在供货范围内有 2 把钥匙，用于打开和关闭滑雪板架和行李箱。

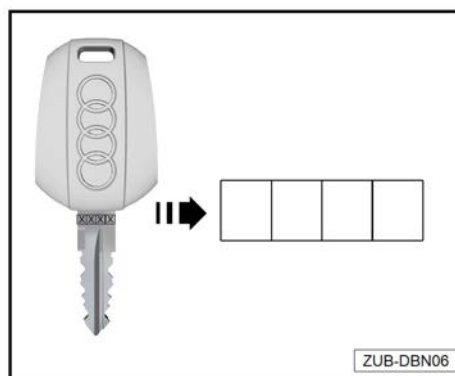
如果钥匙损坏或丢失，则可根据钥匙号向制造商请求备件。

钥匙号位于钥匙齿上。

- 在图示钥匙旁预设的相关区域记下钥匙号。

提示

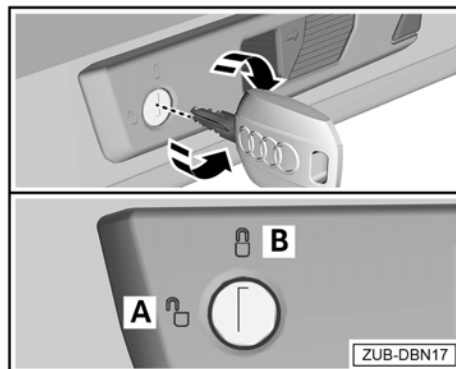
- ◆ 若要订购合适的备用钥匙，则需要钥匙号。
- ◆ 可从奥迪经销商处和专业公司获得它。



4.3.2 打开和关闭滑雪板架和行李箱

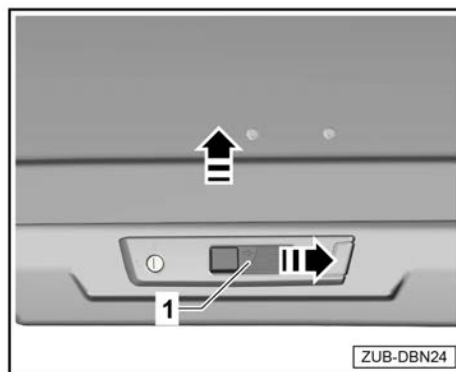
解锁滑雪板架和行李箱

- 将钥匙转动至位置 A。



打开滑雪板架和行李箱

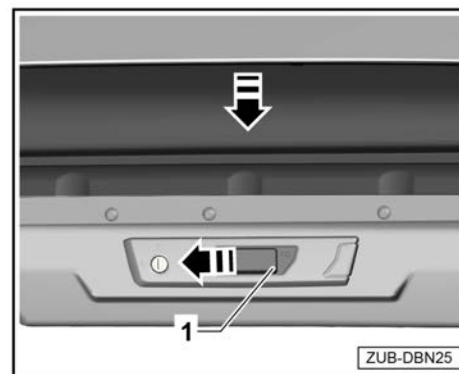
- 将滑雪板架和车顶箱的锁定装置 -1- 向右压-箭头-。车顶箱的盖板打开。





关闭滑雪板架和行李箱

- 将盖板向下拉，直至听到卡入的声音。滑雪板架和车顶箱的锁定装置 -1- 自动向左移动-箭头-，车顶箱已锁定。

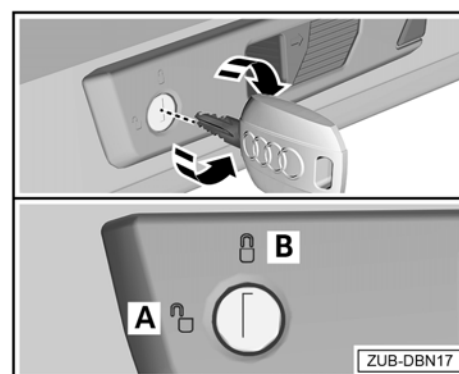


锁上滑雪板架和行李箱

- 将钥匙转动至-位置 B-。车顶箱已被锁定

提示

- ◆ 滑雪板架和行李箱处于打开状态时，无法拔下钥匙。
- ◆ 可从两侧打开滑雪板架和行李箱。对此必须关闭相对的另外一侧。

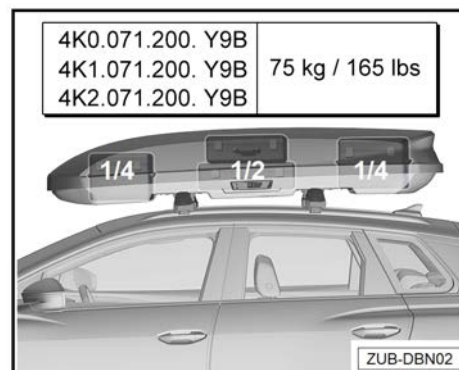


4.3.3 装载滑雪板架和行李箱

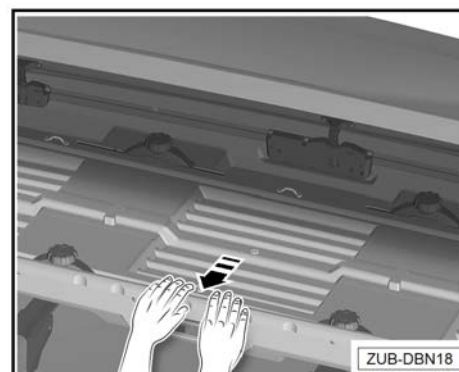
- 根据图示分配装载物。

提示

- ◆ 重物居中。
- ◆ 车顶箱 4K0.071.200 Y9B、4K1.071.200 Y9B 和 4K2.071.200 Y9B 的最大载重为 75 kg/165 lbs，不允许超出该值。



- 不要拉滑雪板架和行李箱的底部-箭头-。



2

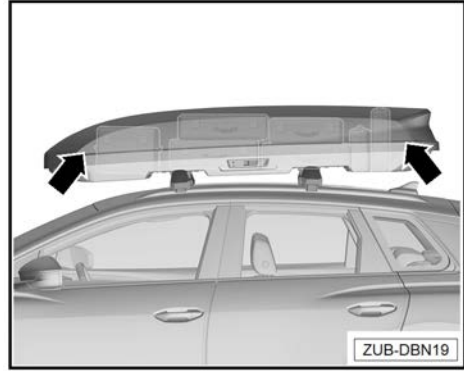


- 注意不要让装载物压着盖子，滑雪板架和行李箱可以安全锁上。

i 提示

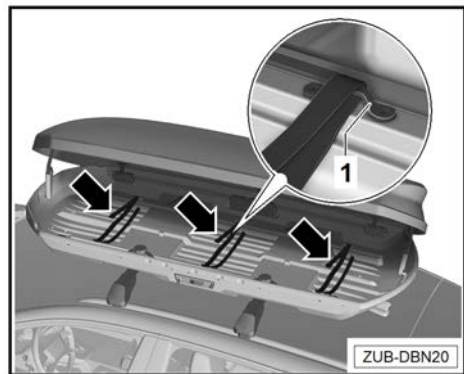
滑雪板架和行李箱不得敞开-箭头-。

- 防止 → “**装载物固定**” 自 12 页 装载物滑落。



4.3.4 装载物固定

- 打开滑雪板架和行李箱。 → “**打开和关闭滑雪板架和行李箱**” 自 10 页
- 将张紧带-箭头-穿过滑雪板架和行李箱中的固定夹 -1-。

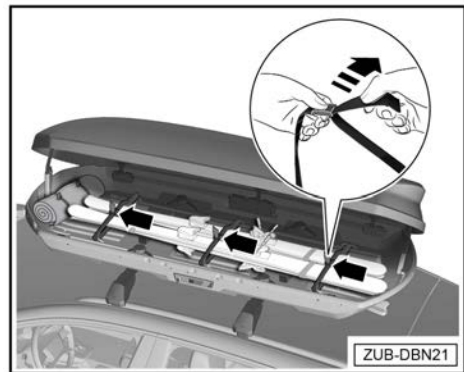


- 使用张紧带从根本上固定住装载物-箭头-。

⚠ 注意！
装载物固定程度不够或没有固定时，存在滑雪板架和行李箱松脱，在行车过程中从车顶掉落的危险 - 事故危险！

⚠ 当心！

装载物固定程度不够或没有固定时，可损坏滑雪板架和行李箱。



4.4 清洁提示

i 提示

应当小心地清洁和维护滑雪板架和行李箱，特别是在冬季。对此仅使用由水和商业通用的洗涤剂形成的溶剂，必须不含酒精、氯和氨添加剂，否则会损坏滑雪板架和行李箱表面。请不要使用商业通用的驾驶舱喷雾清洁滑雪板架和行李箱。应使用喷雾润滑剂润滑锁（润滑剂不得进入塑料表面）。

4.5 技术数据

滑雪板架和行李箱	4K0.071.200 Y9B	4K1.071.200 Y9B	4K2.071.200 Y9B
自重约	15 kg/33 lbs	17 kg/37.4 lbs	23 kg/50.6 lbs
最大附加负荷	75 kg/165 lbs	75 kg/165 lbs	75 kg/165 lbs



滑雪板架和行李箱	4K0.071.200 Y9B	4K1.071.200 Y9B	4K2.071.200 Y9B
外部尺寸, 长/宽/高约为	1857 x 627 x 347 mm	1704 x 816 x 371 mm	2107 x 869 x 380 mm
容积约为	250 l	310 l	430 l

