

Montagehandleiding

Audi-achteruitrijcamera

Audi Q7 PA (4M) ► 2020

auto's met stuur rechts

voor pakketnummer

4M2.054.634.B

met kabelbundel 4M0.054.733.C

Audi Originele Accessoires

Uitgave 01



Inhoudsopgave

1	Aanwijzingen	1
1.1	Algemene aanwijzingen	1
1.2	Veiligheidsinstructies	1
1.3	Reparatieaanwijzingen	2
1.3.1	Contactcorrosie	2
1.3.2	Kabelbundel verplaatsen en bevestigen	2
2	Leveringsomvang	3
2.1	Leveromvang voor pakket 4M2.054.634.B	3
3	Vorbereidende werkzaamheden	4
3.1	Autosloop	4
3.2	Montage achteruitrijcamera op het voertuig	4
3.3	Montage Y-pijp	4
3.4	Kabelbundel voor achteruitrijcamera verplaatsen	5
3.5	Stekker voor kabelbundel achteruitrijcamera monteren en aansluiten	5
3.6	Kabelbundel naar de diagnose-interface voor databus -J533- en de regeleenheid voor informatie-elektronica 1 -J794- verleggen	6
4	Aansluiting kabelbundel van de achteruitrijcamera	7
4.1	Kabelbundel aan diagnose-interface voor databus -J533- aansluiten	7
4.2	Kabelbundel op de regeleenheid voor informatie-elektronica 1 -J794- aansluiten, alleen MJ20 ..	9
4.3	Kabelbundel op de regeleenheid voor informatie-elektronica 1 -J794- aansluiten, vanaf MJ 21 ..	11
4.4	Afrondende werkzaamheden	12



1 Aanwijzingen

1.1 Algemene aanwijzingen

Lees deze handleiding zorgvuldig door en neem de beschrijvingen onder **Attentie Voorzichtig** en **Aanwijzingen** in acht voordat u de Audi-achteruitrijcamera monteert.

GEVAAR

Teksten voorzien van dit symbool duiden op gevaarlijke situaties waarin bij niet-inachtneming ernstig lichamelijk of dodelijk letsel ontstaat.

WAARSCHUWING

Teksten voorzien van dit symbool duiden op gevaarlijke situaties waarin bij niet-inachtneming zwaar lichamelijk letsel kan ontstaan.

VOORZICHTIG

Teksten voorzien van dit symbool duiden op gevaarlijke situaties waarin bij niet-inachtneming licht of middelzwaar lichamelijk letsel kan ontstaan.

LET OP

Teksten voorzien van dit symbool duiden op situaties waarin bij niet-inachtneming schade aan de auto kan ontstaan.

TIP:

Teksten voorzien van dit symbool bevatten belangrijke aanvullende informatie.

Audi AG aanvaardt geen aansprakelijkheid als deze montagehandleiding niet in acht is genomen.

1.2 Veiligheidsinstructies

VOORZICHTIG

Gevaar voor de eigen veiligheid en de veiligheid van derden wanneer de montagehandleiding en de veiligheidsvoorschriften niet in acht worden genomen.

- Lees de montagehandleiding aandachtig door voordat u met de montage begint.

LET OP

Voertuigschade door incorrecte montage.

- Alle mechanische en elektrische aansluitingen moeten worden gecontroleerd om na te gaan of zij nog goed vastzitten en op de juiste wijze zijn gemonteerd.
- Laat reparaties of vervanging van onderdelen door een vakgarage uitvoeren.

TIP:

De montage van de Audi-achteruitrijcamera dient door een professionele werkplaats te worden uitgevoerd. Voor de montage zijn speciaal gereedschap en aanvullende voertuigspecifieke documentatie nodig. Ondeskundige montage kan tot schade aan het voertuig of de Audi-achteruitrijcamera leiden.



De in deze montagehandleiding omschreven werkzaamheden aan het voertuig kunnen mogelijk afwijken als gevolg van modelwijzigingen. Zo kunnen bijvoorbeeld wijzigingen in stekkerverbindingen, kabelkleuren of montageposities niet worden uitgesloten. Raadpleeg daarom ook altijd het actuele elektrische schema of de actuele reparatiehandleiding van het voertuig.

Technische wijzigingen voorbehouden.

1.3 Reparatieaanwijzingen

1.3.1 Contactcorrosie

Contactcorrosie kan ontstaan als niet geschikte verbindingselementen (schroeven, moeren, onderleggingen) gebruikt worden.

Daarom worden alleen verbindingselementen met een speciale oppervlaktecoating gebruikt.

Verder bestaan rubberen of kunststof onderdelen en hechtmiddelen uit niet-elektrisch geleidende materialen.

Als u twijfelt aan de geschiktheid van onderdelen, kies dan voor nieuwe onderdelen ⇒ Elektronische onderdelencatalogus.

Let daarbij op het volgende:

- ◆ Wij adviseren alleen originele reserve-onderdelen te gebruiken. Deze zijn getest en kunnen probleemloos gebruikt worden in combinatie met aluminium.
- ◆ Wij adviseren het gebruik van Audi-accessoires.
- ◆ Schade door contactcorrosie valt niet onder de garantie.

1.3.2 Kabelbundel verplaatsen en bevestigen



VOORZICHTIG

Functiebeperking van de airbag door incorrecte verplaatsing van kabels beschadigen aan kabels.

- De veiligheidsvoorschriften voor pyrotechnische onderdelen in acht nemen (zie rep.-gr. 69).
- Tijdens de montage mag de airbag niet worden ingeklemd.
- Kabelbundel voor montage achteraf achter de airbag leggen en op de juiste wijze bevestigen.
- Vanwege de beperkte beschikbare ruimte dient u in de binnenruimte te letten op voldoende vrije ruimte voor alle bewegende onderdelen.



2 Leveringsomvang

2.1 Leveromvang voor pakket 4M2.054.634.B

Aantal	Onderdeel	Onderdeelnummer
1	Achteruitrijcamera / handgreep met achteruitrij-camera	8W8.827.566.E
1	Y-pijp	4M0.955.961.A
1	Kabelbundel	4M0.054.733.C
1	Vrijgavedocument	4M0.054.800

Leveromvang voor betreffende kabelbundel 4M0.054.733.C

Aantal	Onderdeel	Onderdeelnummer
1	Kabelbundel	
1	Stekkerhuis	5C6.973.752 ¹⁾
1	Stekkerhuis	1C0.973.119.B ¹⁾
1	Stekkerhuis videokabel	6Q0 035 576 F ¹⁾
1	Stekkerhuis 8-polige stekker	8K0 971 833 ¹⁾
1	Stekkerhuis 2-polige stekker	4B0 972 623 ¹⁾
1	Video-kabeladapter ca.10 cm lengte	
25	Kabelbinders	
2	Tule van schuimstof	

¹⁾ In de polyethyleen-zak aan de hoofdkabelbundel bevestigd.



3 Voorbereidende werkzaamheden

3.1 Autosloop

Elsa-referentie

- Accu loskoppelen. ⇒ Elektrische installatie; Rep.-groep 27; Accu; accu loskoppelen en weer aansluiten
- Handschoenenkastje verwijderen. ⇒ Carrosserie-montagewerkzaamheden binnen; Rep.-groep 68; Handschoenenkastje; handschoenenkastje aanbrengen en verwijderen
- Regeleenheid voor informatie-elektronica verwijderen. ⇒ Communicatie; Rep.-groep 91; Infotainmentsysteem; Regeleenheid voor informatie-elektronica 1 loskoppelen en weer aansluiten
- Bekleding A-stijl aan bijrijderszijde verwijderen. ⇒ Carrosserie-montagewerkzaamheden binnen; Rep.-groep 70; Bekleding interieur; bekleding van A-stijl verwijderen en aanbrengen
- Bekleding voetenruimte aan bijrijderszijde verwijderen. ⇒ Carrosserie-montagewerkzaamheden binnen; Rep.-groep 68; Bekleding interieur; bekleding voetenruimte verwijderen en aanbrengen
- Dorpellijst aan bijrijderszijde vóór verwijderen. ⇒ Carrosserie-montagewerkzaamheden binnen; Rep.-groep 70; Bekleding interieur; dorpellijst verwijderen en aanbrengen
- Bekleding B-stijl aan bijrijderszijde verwijderen. ⇒ Carrosserie-montagewerkzaamheden binnen; Rep.-groep 70; Bekleding interieur; bekleding van B-stijl aan bijrijderszijde verwijderen en aanbrengen
- Dorpellijst aan passagierszijde achter verwijderen. ⇒ Carrosserie-montagewerkzaamheden binnen; Rep.-groep 70; Bekleding interieur; dorpellijst verwijderen en aanbrengen
- Passagiersstoel verwijderen ⇒ Carrosserie-montagewerkzaamheden binnen; Rep.-groep 72; Bestuurdersstoel; bestuurdersstoel verwijderen en aanbrengen
- Bekleding C-stijl bijrijderszijde verwijderen. ⇒ Carrosserie-montagewerkzaamheden binnen; Rep.-groep 70; Bekleding interieur; bekleding van C-stijl verwijderen en aanbrengen
- Zijbekleding bagageruimte aan bijrijderszijde verwijderen ⇒ Carrosserie-montagewerkzaamheden binnen; Rep.-groep 70; Bekleding van bagageruimte; zijbekleding bagageruimte verwijderen en aanbrengen
- Bekleding achterklep verwijderen. ⇒ Carrosserie-montagewerkzaamheden binnen; Rep.-groep 70; Bekleding van bagageruimte; bekleding achterklep verwijderen en aanbrengen

3.2 Montage achteruitrijcamera op het voertuig

- Handgreep met achteruitrijcamera inbouwen.
- Slang van de ruitenwisserinstallatie voor de achterraut met meegeleverde Y-buis voor camera en ruit verdelen.

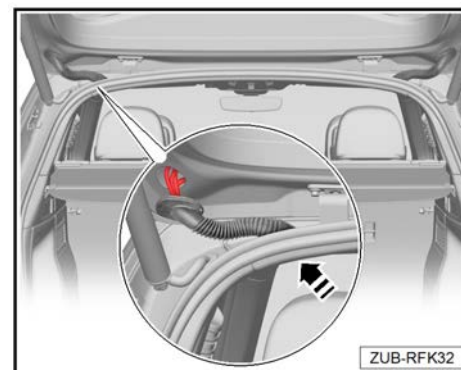
3.3 Montage Y-pijp

- Slang van de ruitenwisserinstallatie van de ruitenwisser achter loskoppelen.
- Y-pijp op de slang monteren. Zorg dat deze goed vastzit.
- Een zijde van de Y-pijp aan de ruitenwisser achter monteren.
- Tweede zijde van de Y-pijp aan de drukknop/hendel voor reiniging van de achteruitrijcamera monteren.
- Dichtheid van systeem controleren!



3.4 Kabelbundel voor achteruitrijcamera verplaatsen

- Kabelbundel met de stekerverbindingen voor de achteruitrijcamera van het interieur van het voertuig over de tule naar de achterklep leggen.



3.5 Stekker voor kabelbundel achteruitrijcamera monteren en aansluiten

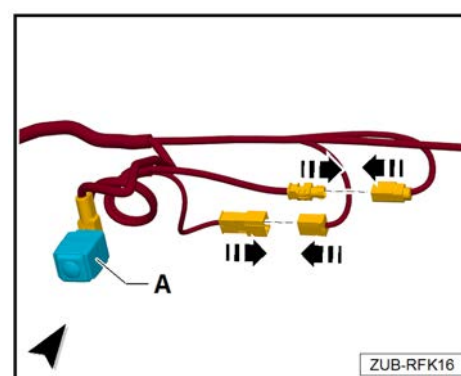
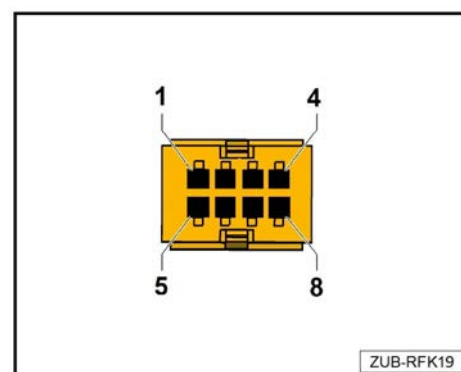
- Losse kabel voor video-overdracht in het meegeleverde stekkerhuis 6Q0 035 576 F steken.
- De 4 losse voedingskabels van de achteruitrijcamera als volgt in het meegeleverde 8-polige stekkerhuis 8K0 971 833 steken.

TIP

Afbeelding geeft de zijde met één pen van stecker 8K0 971 833 weer.

- ◆ rood/gele kabel in PEN 1
- ◆ oranje/grijze kabel in PEN 4
- ◆ bruine kabel in PEN 5
- ◆ oranje/bruine kabel in PEN 8

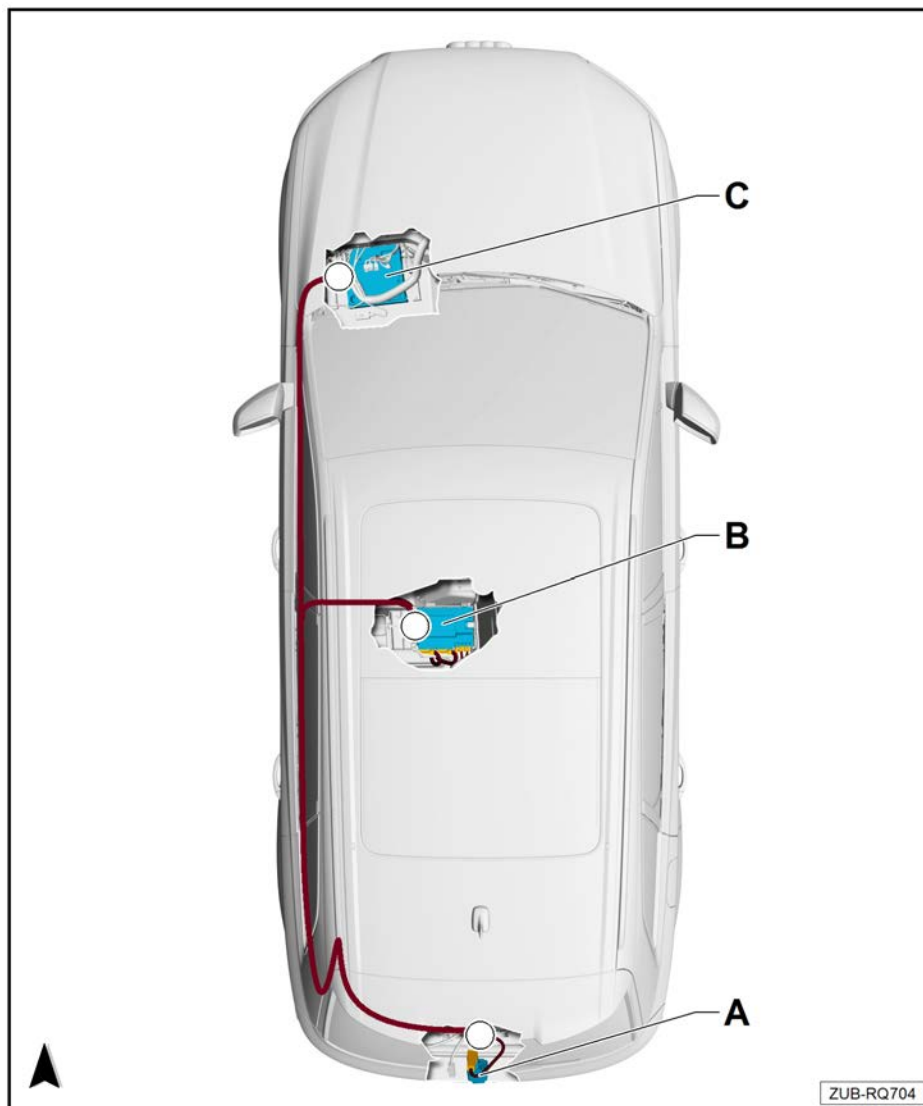
- Tules van schuim op beide stekkers van achteruitrijcamera plaatsen.
- De beide stekkers voor video-overdracht van de kabelbundel met achteruitrijcamera -A- verbinden -in de richting van de pijl-.
- Stekkers met tules van schuim en kabelbinders tegen ruisvorming beschermen.
- Kabelbundel met kabelbinders tegen ruisvorming beschermen.



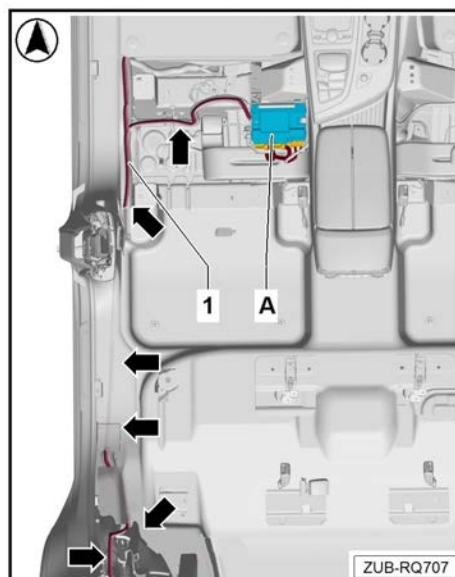


3.6 Kabelbundel naar de diagnose-interface voor databus -J533- en de regeleenheid voor informatie-elektronica 1 -J794- verleggen

- A - Achteruitrijcamera
- B - Diagnose-interface voor databus -J533-
- C - Regeleenheid voor informatie-elektronica 1 -J794-



- De kabelbundel verleggen van de tule in het voertuiginterieur via de C-stijl aan de standaardkabelbundel in de richting van de achterbank bevestigen en vervolgens naar de passagiersstoel.
- In de buurt van de passagiersstoel wordt de kabelbundel opgedeeld. De kabelbundel wordt in de richting van de diagnose-interface voor databus -J533- -A- onder de bestuurdersstoel gelegd.
- De resterende kabelbundel wordt tussen de vloerbedekking en de carrosserie naar het regelapparaat voor informatie-elektronica 1 -J794- gelegd.



4 Aansluiting kabelbundel van de achteruitrijcamera

4.1 Kabelbundel aan diagnose-interface voor databus -J533- aansluiten

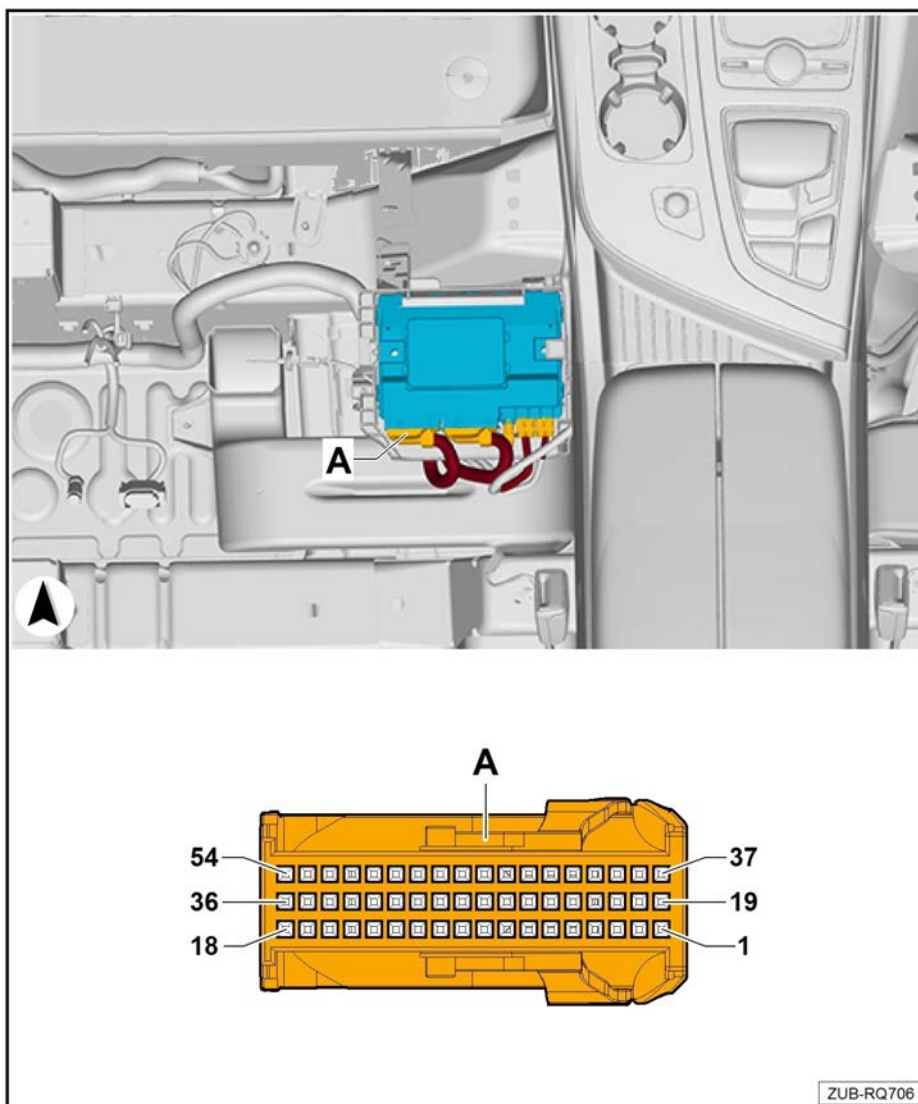
! LET OP

Bij auto's die in kamer 30 en 12 van stekker -A- geen pennen (kabels) hebben, moet de vrije kabel (oranje/bruin voor kamer 30 en ¹⁾ voor kamer 12) van kabelbundel voor montage achteraf achteruitrijcamera direct op stekker -A- worden aangesloten.

- Het meegeleverde stekkerhuis (1C0.973.119.B) in het zwarte stekkerhuis (3D0.973.332) van kabelbundel voor montage achteraf achteruitrijcamera als aanraakbescherming aansluiten, de kabels aan de kabelbundel bevestigen en tegen geluidsontwikkeling beveiligen.

Geldt voor auto's die in de stekker -A- van pennen zijn voorzien.

Aansluiting CAN-sigitaal op de diagnose-interface voor databus -J533- stekker -A-



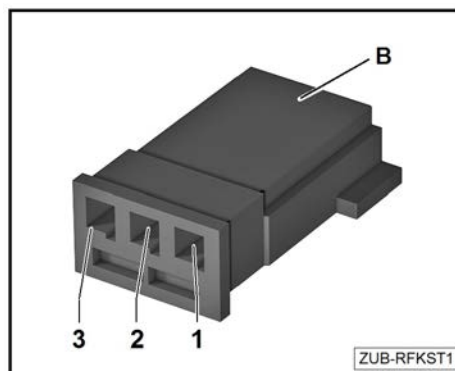
¹⁾ Volgens ELSA kan de kabelkleur afwijken.



- Stekker -A- uit de diagnose-interface voor databus -J533- uit de klem loshalen en afzonderlijk uit de volgende kamer losmaken.

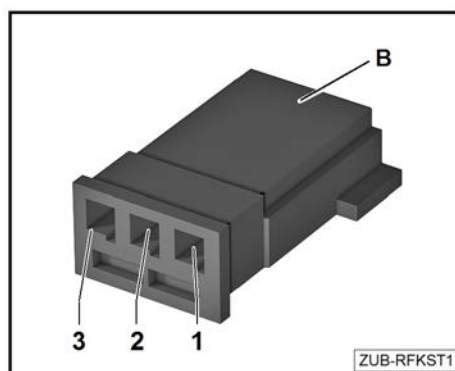
Kabel ¹⁾ uit kamer 12 loskoppelen.

- Het losgekoppelde contact -30- in het meegeleverde stekkerhuis -B- (1C0.973.119.B) in kamer -1- vastzetten.
- De losse oranje/bruine kabel van de kabelbundel van de achteruitrijcamera in de vrije kamer -30- in stecker -A- vastzetten.



Kabel ¹⁾ uit kamer 12 loskoppelen.

- Losgekoppeld contact -12- in het meegeleverde stekkerhuis -B- (1C0.973.119.B) in kamer -3- vastzetten en steckerbehuizing in bijbehorende stecker van de kabelbundel steken.
- De losse kabel ¹⁾ van de kabelbundel van de achteruitrijcamera in de vrije kamer -12- in stecker -A- vastzetten.
- Stekker -A- weer in de diagnose-interface voor databus -J533- steken en vastklemmen.



¹⁾ Volgens ELSA kan de kabelkleur afwijken.

4.2 Kabelbundel op de regeleenheid voor informatie-elektronica 1 -J794- aansluiten, alleen MJ20

Aansluiting op regeleenheid voor informatie-elektronica 1 -J794- stekker -2 bereik D-

! LET OP

Geldt voor auto's met regeleenheid voor informatie-elektronica 1 -J794- alleen MJ 20.

– De meegeleverde video-kabeladapter is niet nodig.

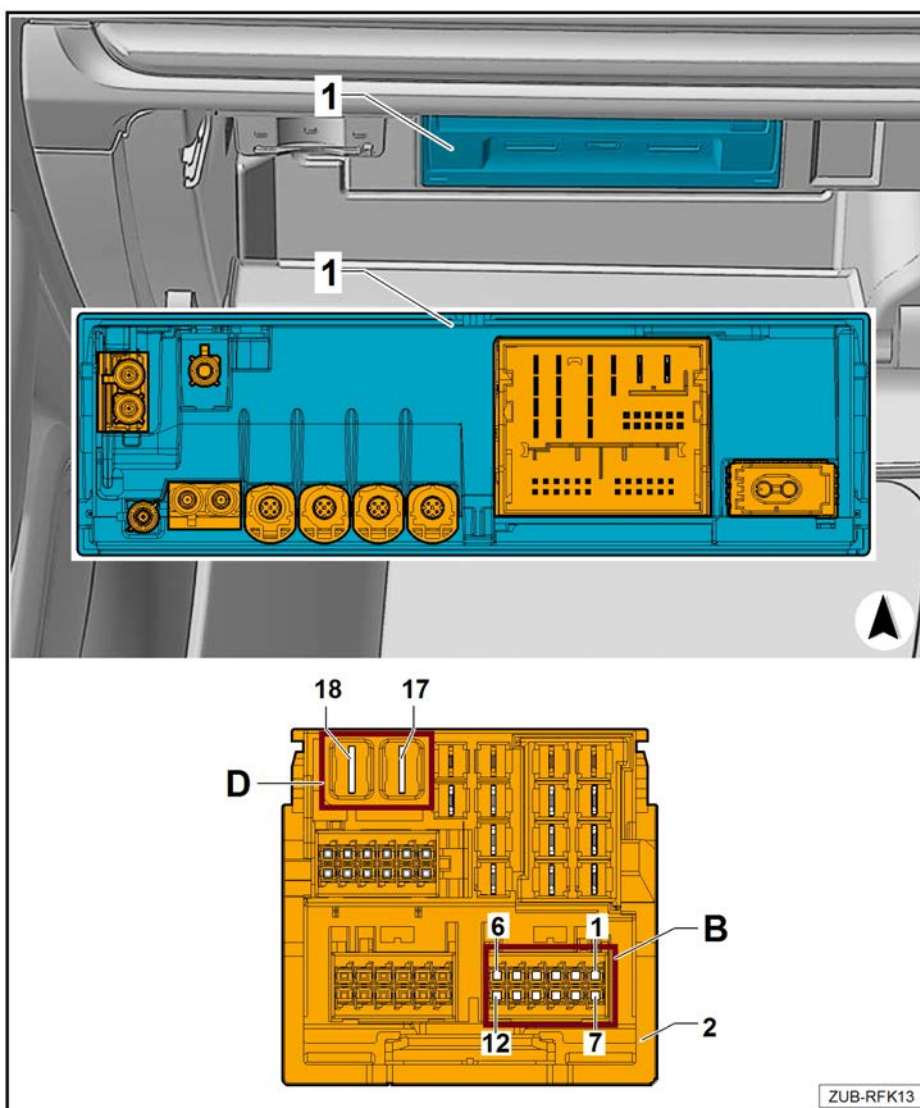
- Stekker -2- uit de regeleenheid voor informatie-elektronica 1 -J794- loskoppelen.
- Stekker -2 bereik D- afzonderlijk uit de volgende kamer loskoppelen.

Kamer 17 loskoppelen.

- Losgekoppeld contact -17- in het meegeleverde stekkerhuis (5C6.973.752) in kamer -1- steken.
- De losse bruine kabel van de kabelbundel van de achteruitrijcamera in vrije kamer -17- van de stekker -2 bereik D- bevestigen.

Kamer 18 loskoppelen.

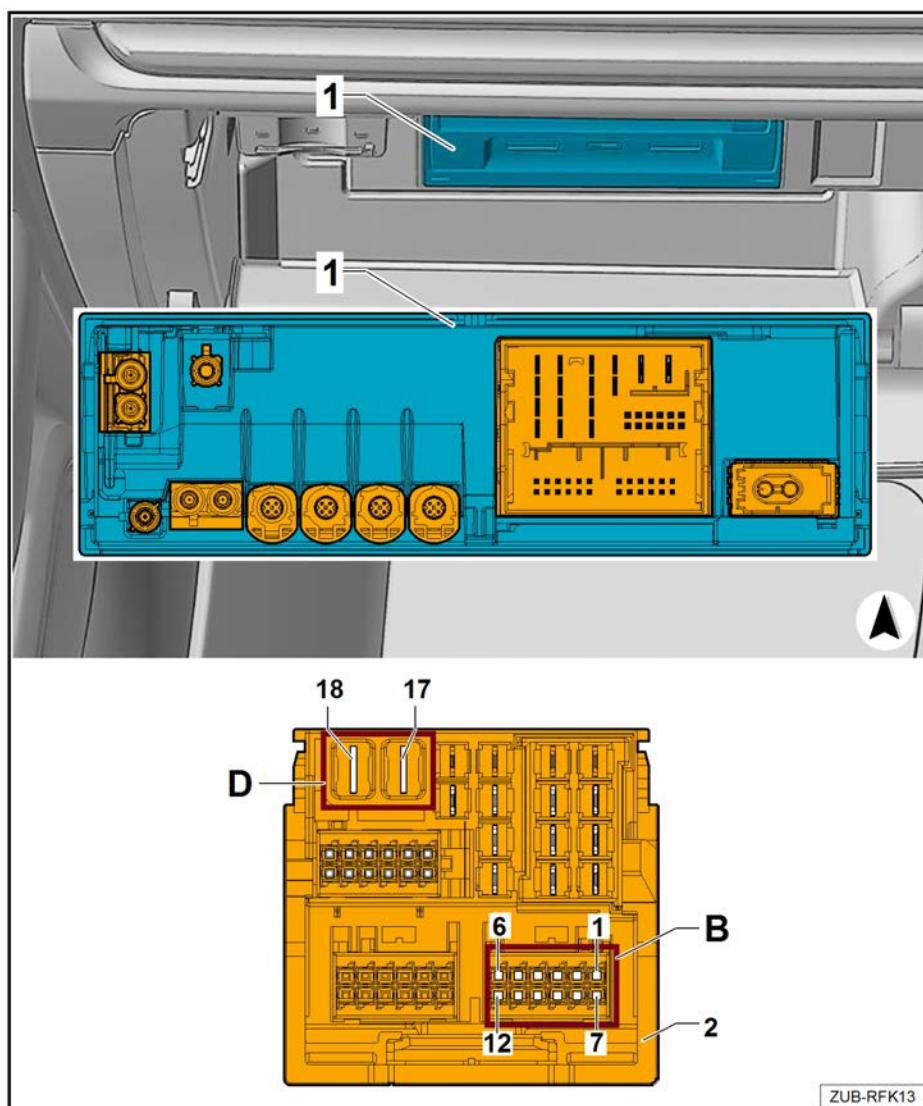
- Het losgekoppelde contact -18- op het meegeleverde stekkerhuis (5C6.973.752) in kamer -2- aansluiten en stekkerbehuizing in bijbehorende stekker van de kabelbundel steken.
- De losse rood/gele kabel van de kabelbundel van de achteruitrijcamera in de vrije kamer -18- van de stekker -2 bereik D- vastzetten.





Aansluiting op de regeleenheid voor informatie-elektronica 1 -J794- stecker -2 bereik B-

- De losse witte kabel -Video Out- van de kabelbundel van de achteruitrijcamera in de vrije kamer -6 in plus- van de stecker -2 bereik B- vastzetten.
- Die losse zwarte kabel -Video Out GND- van de kabelbundel van de achteruitrijcamera in de vrije kamer -12 in minus- van de stecker -2 bereik B- vastzetten.
- Stekker -2- weer in de regeleenheid voor informatie-elektronica 1 -J794- steken en vergrendelen.
- De meegeleverde video-kabeladapter is niet nodig.



4.3 Kabelbundel op de regeleenheid voor informatie-elektronica 1 -J794- aansluiten, vanaf MJ 21

Aansluiting op regeleenheid voor informatie-elektronica 1 -J794- stekker -2 bereik D-

! LET OP

Geldt voor auto's met regeleenheid voor informatie-elektronica 1 -J794- vanaf MJ 21.

– De meegeleverde video-kabeladapter gebruiken.

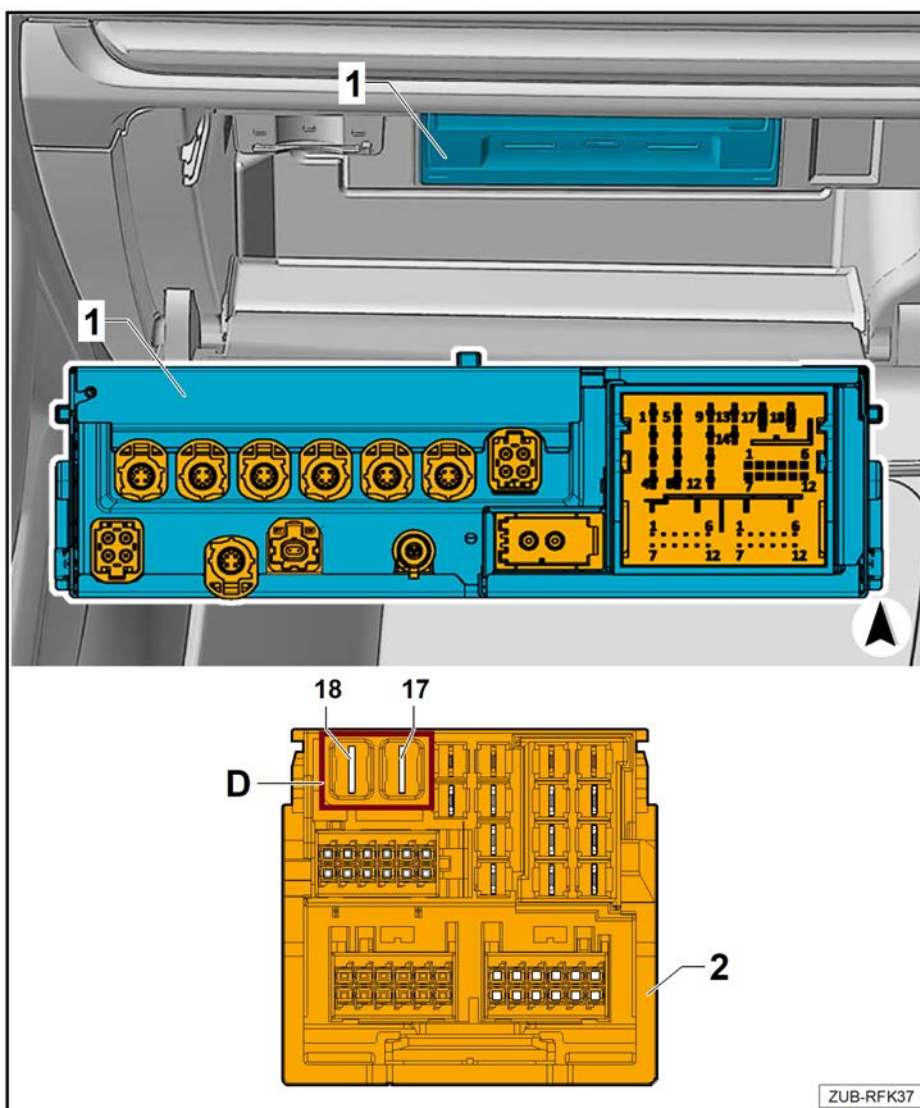
- Stekker -2- uit de regeleenheid voor informatie-elektronica 1 -J794- loskoppelen.
- Stekker -2 bereik D- afzonderlijk uit de volgende kamer loskoppelen.

Kamer 17 loskoppelen.

- Losgekoppeld contact -17- in het meegeleverde stekkerhuis (5C6.973.752) in kamer -1- steken.
- De losse bruine kabel van de kabelbundel van de achteruitrijcamera in vrije kamer -17- van de stekker -2 bereik D- bevestigen.

Kamer 18 loskoppelen.

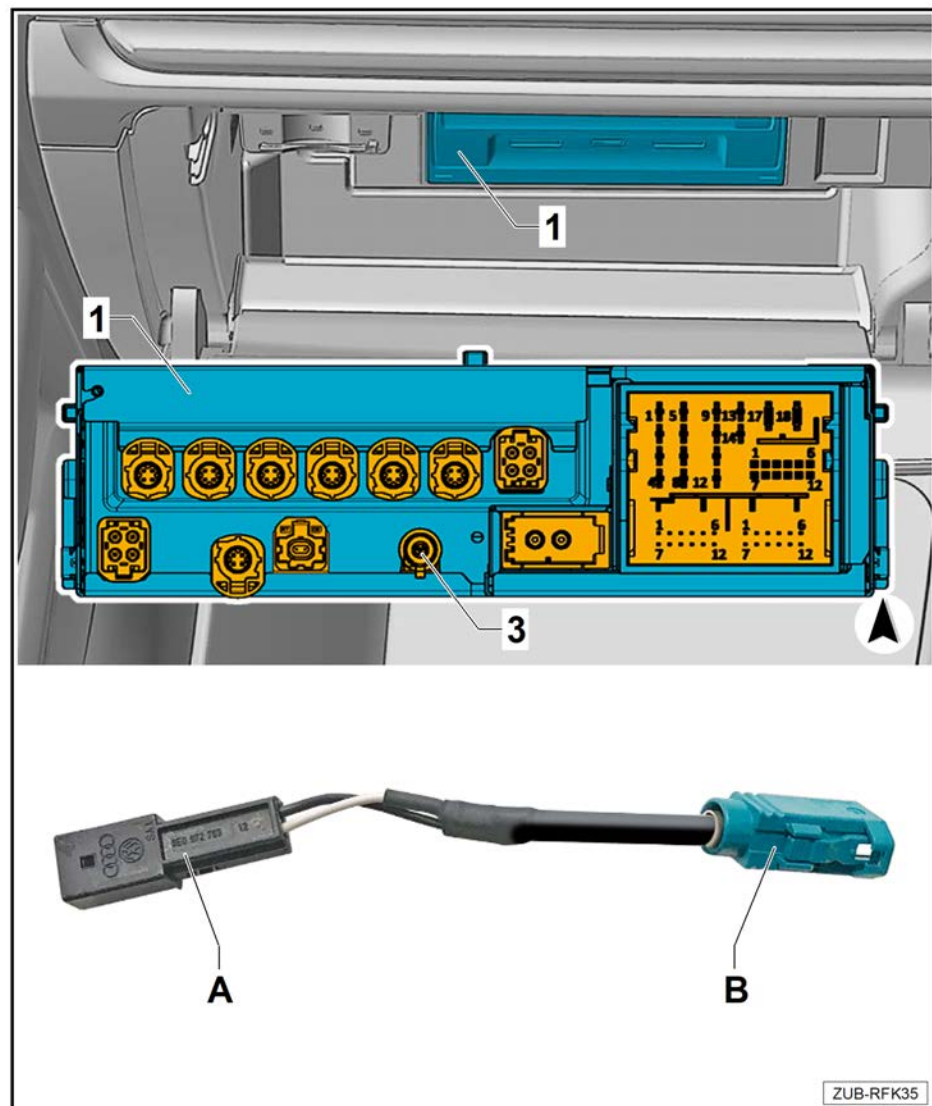
- Het losgekoppelde contact -18- op het meegeleverde stekkerhuis (5C6.973.752) in kamer -2- aansluiten en stekkerbehuizing in bijbehorende stekker van de kabelbundel steken.
- De losse rood/gele kabel van de kabelbundel van de achteruitrijcamera in de vrije kamer -18- van de stekker -2 bereik D- vastzetten.
- Stekker -2- weer in de regeleenheid voor informatie-elektronica 1 -J794- steken en vergrendelen.



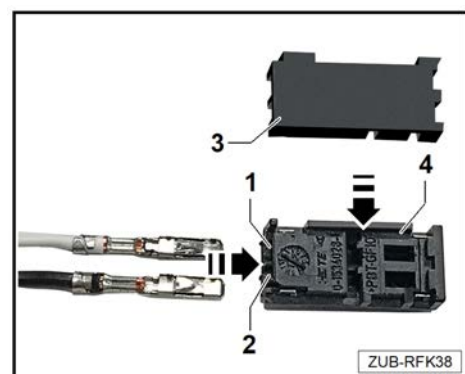


Aansluiting op de regeleenheid voor informatie-elektronica 1 -J794- op de stekker -3-

- Stekker -B- van de korte kabeladapter op de aansluiting -3- op de regeleenheid voor informatie-elektronica 1 -J794- aansluiten.



- De losse witte kabel -Video Out- van de kabelbundel van de achteruitrijcamera in de vrije kamer -1- van het meegeleverde stekkerhuis 4B0 972 623 steken.
- Die losse zwarte kabel -Video Out GND- van de kabelbundel van de achteruitrijcamera in de vrije kamer -2- van het meegeleverde stekkerhuis 4B0 972 623 steken.
- Afdekking -3- op het stekkerhuis 4B0 972 623 -4- klikken totdat deze hoorbaar vastklikt.
- Aangesloten stekkerhuis met de stekker -A- van de videokabeladapter verbinden.



4.4 Afrondende werkzaamheden

- Voertuig op dezelfde wijze in omgekeerde volgorde weer samenbouwen.
- Accu aansluiten. ⇒ Elektrische installatie; Rep.-groep 27; Accu; accu loskoppelen en weer aansluiten

Wanneer de accu weer wordt aangesloten, moeten de volgende maatregelen worden doorgevoerd:



- ◆ De automatische omhoog/omlaagfunctie van de elektrische ruitbediening activeren ⇒ Bedieningshandleiding.
- ◆ Tweede sleutel of reservesleutel synchroniseren, om de werking van de draadloze afstandsbediening te waarborgen. Hiervoor de sleutel in het contactslot steken, het contact in- en weer uitschakelen en sleutel verwijderen.

TIP

Het ESP-waarschuwingslampje dooft na het weer aansluiten van de voeding mogelijk pas na enkele meters rijden.

- Vrijgavemaatregel voor de achteruitrijcamera uitvoeren.
- Kalibratiemaatregel voor de achteruitrijcamera uitvoeren. ⇒ Communicatie; Rep.-groep 91; achteruitrijcamerasysteem; achteruitrijcamerasysteem kalibreren.
- Werkingstest van de achteruitrijcamera en de PDC doorvoeren.
- Foutgeheugen wissen.



