

Einbauanleitung

Audi Q8 2018 ►

**Trenngitter mit Raumteiler
für Lieferumfang 4M8.017.221 und 4M8.017.222
Audi Original Zubehör**

Ausgabe 01



Inhaltsverzeichnis

| | | |
|----------|---|-----------|
| 1 | Allgemeine Hinweise | 1 |
| 2 | Spezielle Hinweise zum Gebrauch des Trenngitters | 2 |
| 3 | Teileübersicht | 3 |
| 3.1 | Teileübersicht Trenngitter | 3 |
| 3.2 | Teileübersicht Raumteiler | 4 |
| 4 | Teileübersicht Halter Dachhimmel | 5 |
| 5 | Montage Trenngitter | 6 |
| 5.1 | Befestigung des Trenngitters auf der Halteschiene für Verzurrösen | 6 |
| 5.2 | Befestigung des Trenngitters an den Verzurrösen | 8 |
| 6 | Montage Raumteiler | 11 |



1 Allgemeine Hinweise

Bitte lesen und beachten Sie die ACHTUNG-, Vorsicht- und Hinweisbeschreibungen, bevor Sie die Trenngitter montieren!

 **GEFAHR!**

Texte mit diesem Symbol enthalten Informationen zu Ihrer Sicherheit und weisen auf Gefahren für Leib und Leben hin.

 **ACHTUNG!**

Texte mit diesem Symbol enthalten Informationen zu Ihrer Sicherheit und weisen Sie auf mögliche Unfall- und Verletzungsgefahren hin.

 **Vorsicht!**

Texte mit diesem Symbol machen Sie auf mögliche Schäden an Ihrem Fahrzeug aufmerksam.

 **Hinweis**

Texte mit diesem Symbol enthalten zusätzliche Informationen.

Die AUDI AG übernimmt keine Verantwortung für Personen-, Sach- oder Folgeschäden, die durch die Nichtbeachtung dieser Einbauanleitung entstehen.



2 Spezielle Hinweise zum Gebrauch des Trenngitters



ACHTUNG!

Der Transport von Personen hinter dem Trenngitter ist verboten!



Hinweis

- ◆ *Ein unsachgemäßer Einbau kann zu Schäden am Fahrzeug oder am Trenngitter führen.*
- ◆ *Technische Änderungen vorbehalten.*
- ◆ *Alle Verschraubungen nach kurzer Fahrstrecke und in regelmäßigen Abständen kontrollieren und gegebenenfalls nachziehen.*
- ◆ *Nicht zu fest andrehen, da sonst die Verkleidungen beschädigt werden können.*
- ◆ *Bei Transport von Tieren / Hunden hinter dem Trenngitter, die Trenngitteroberflächen regelmäßig reinigen, da z. B. Hundespeichel die Beschichtung des Trenngitters beschädigen kann.*

Durchladen von langem Ladegut

Zum Transport von langen Gegenständen (z. B. Ski) kann die Durchladeklappe nach hinten geöffnet werden.

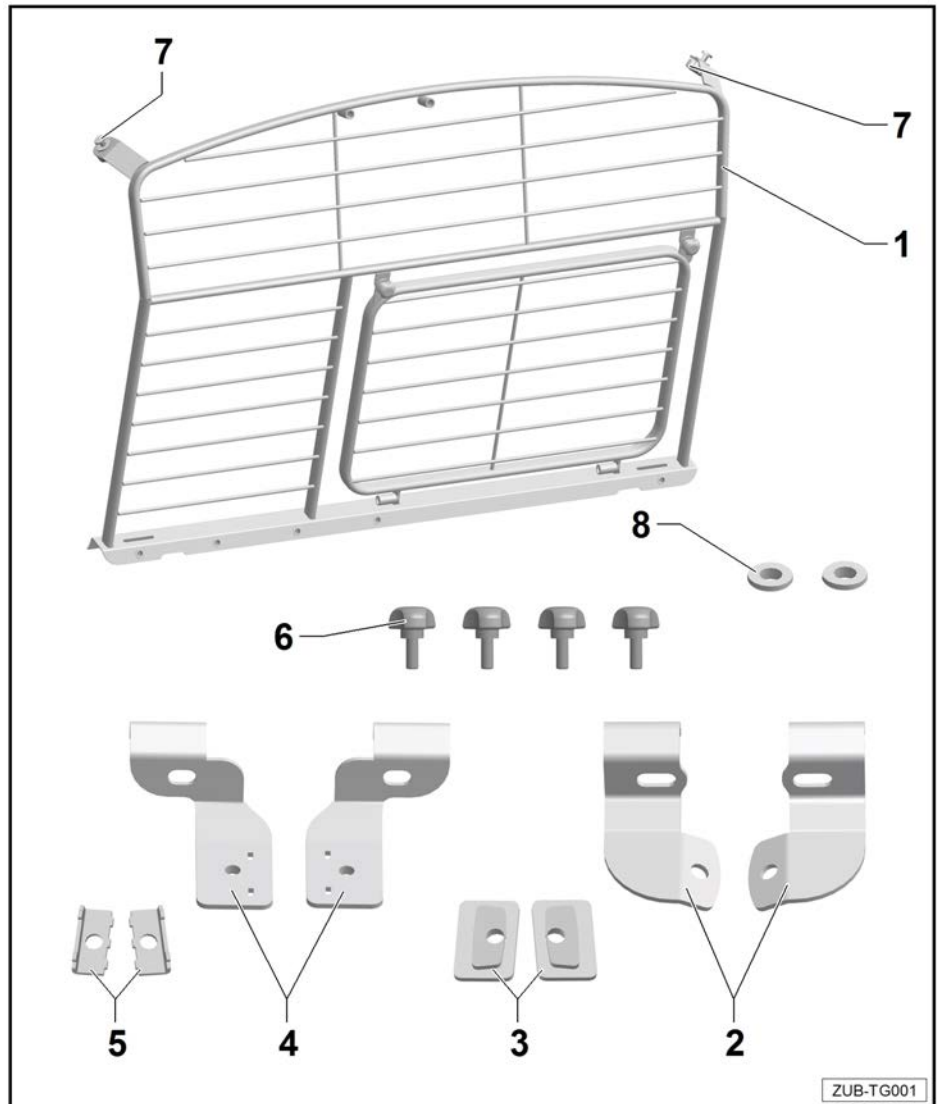
- Zum Öffnen die Rückenlehnen nach vorn umlegen (⇒ Fahrzeug-Betriebsanleitung).
- Durchladeklappe aufklappen.
- Nach dem Zurückklappen der Rücksitzlehnen sicherstellen, dass das Trenngitter nicht an der Rückenlehne scheuert.

3 Teileübersicht

3.1 Teileübersicht Trenngitter

Der Satz 4M8.017.221 besteht aus folgenden Komponenten:

- 1 - Trenngitter
- 2 - Montagehalter (2x)
 - für Verzurrösen
- 3 - Gegenhalter (2x)
 - für Verzurrösen
- 4 - Montagehalter (2x)
 - für Halteschienen
- 5 - Gegenhalter (2x)
 - für Halteschienen
- 6 - Sterngriffschraube
20 mm (4x)
 - für beide Montage-
systeme
- 7 - Halter Dachhimmel
 - mit Sterngriffmutter
M8 (2x)
 - für beide Montage-
systeme
 - vormontiert
- 8 - Unterlegscheibe
3 mm (2x)





3.2 Teileübersicht Raumteiler

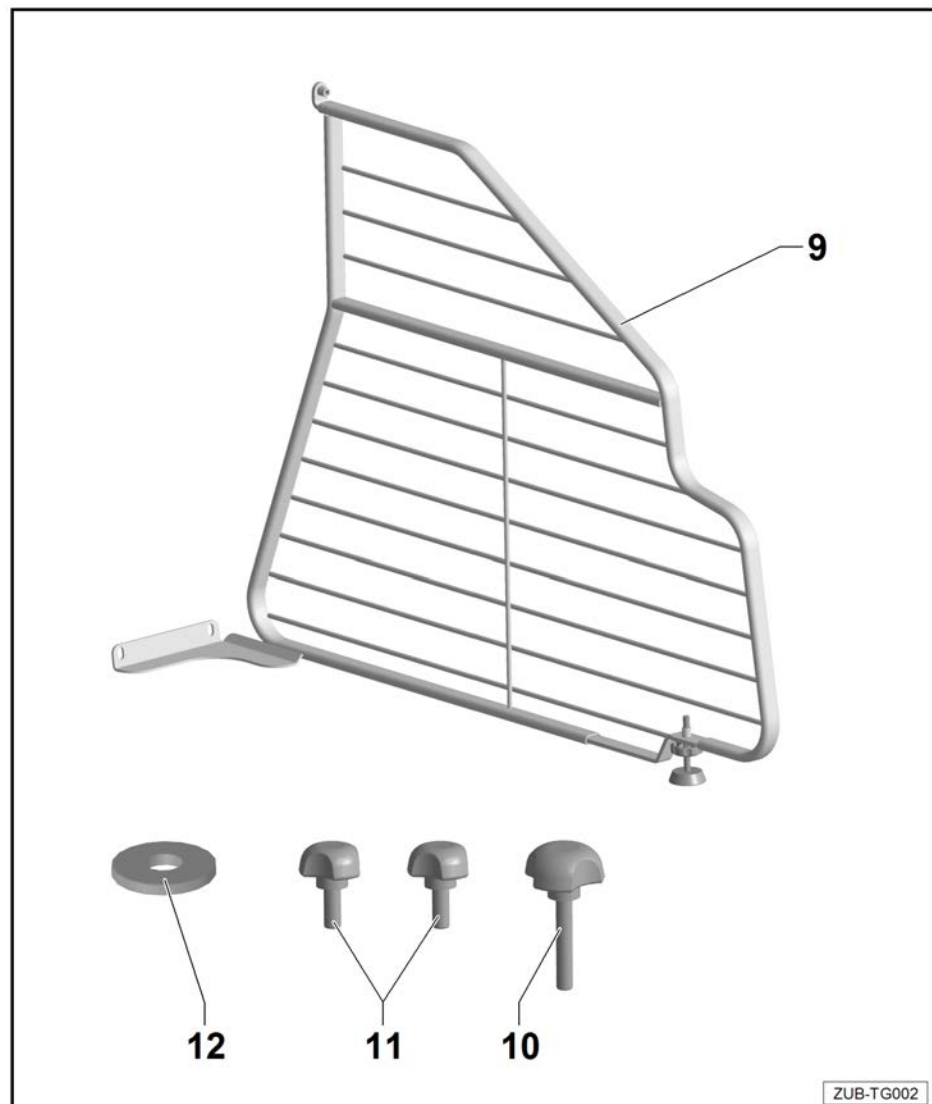
Der Satz 4M8.017.222 besteht aus folgenden Komponenten:

9 - Raumteiler

10 - Sterngriffschraube
47 mm (1x)

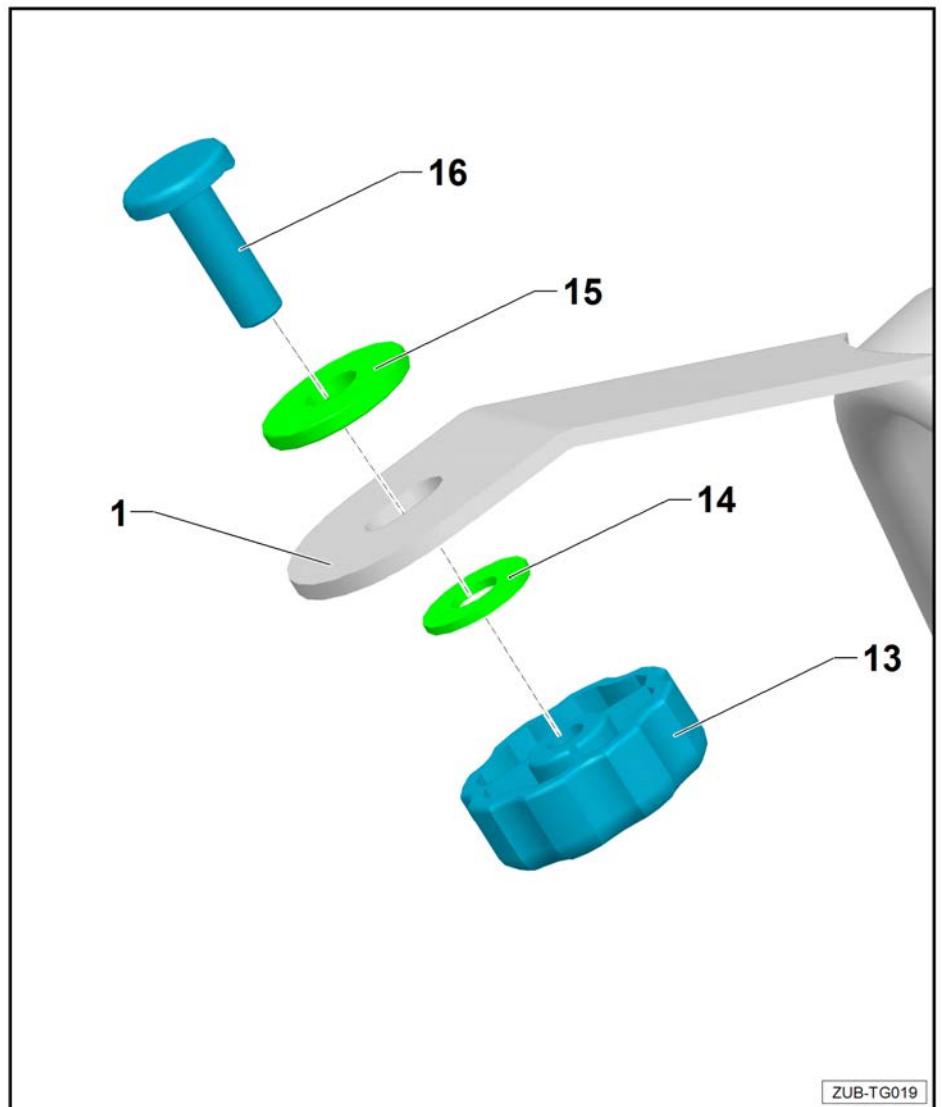
11 - Sterngriffschraube
20 mm (2x)

12 - Unterlegscheibe (1x)



4 Teileübersicht Halter Dachhimmel

- 1 - Trenngitter
- 13 - Sterngriffmutter M8
(2x)
- 14 - Scheibe (2x)
- 15 - Gummischeibe (2x)
- 16 - Schraube (2x)





5 Montage Trenngitter

Hinweis

- ◆ In der nachfolgenden Beschreibung wird die Montage jeweils an einer Seite beschrieben, die Montage der gegenüberliegenden Seite erfolgt spiegelsymmetrisch!
- ◆ Es stehen zwei verschiedene Montagesysteme zur Verfügung.

5.1 Befestigung des Trenngitters auf der Halteschiene für Verzurrösen

Hinweis

Bei eingebautem Trenngitter können das Trennnetz und die Laderaumabdeckung nicht verwendet werden.

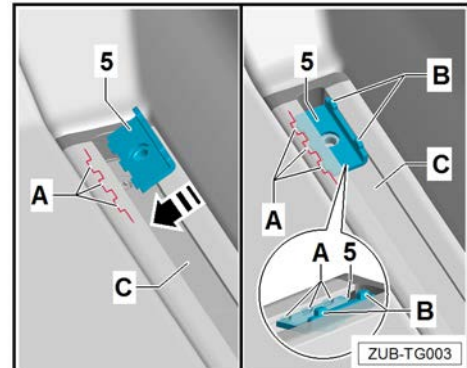
Arbeitsablauf

- Montagesatz auf Vollständigkeit prüfen.
- Falls vorhanden, Trennnetz ausbauen ⇒ Fahrzeug-Betriebsanleitung.
- Gepäckraumabdeckung ausbauen und hintere Rückenlehnen vorklappen ⇒ Fahrzeug-Betriebsanleitung.
- Alle Verzurrösen über die Öffnung an der Schienenmitte nach hinten ziehen.
- Gegenhalter -5- in -Pfeilrichtung- mit der flachen verzahnten Seite -A-, wie in der Abbildung gezeigt, in die Halteschiene -C- einlegen.

Hinweis

Die Position des Gegenhalters -5- ergibt sich aus der Verzahnung -A- der Halteschiene -C-. Der Gegenhalter -5- muss an der letztmöglichen Verzahnung -A- eingesetzt werden.

- Der Gewindesteg des Gegenhalters -5- muss zur waagerechten Halteschiene -C- 90° betragen.

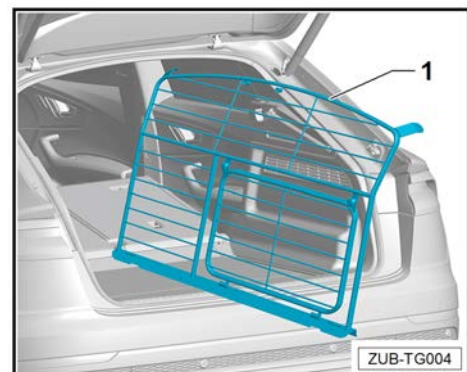


Trenngitter einsetzen

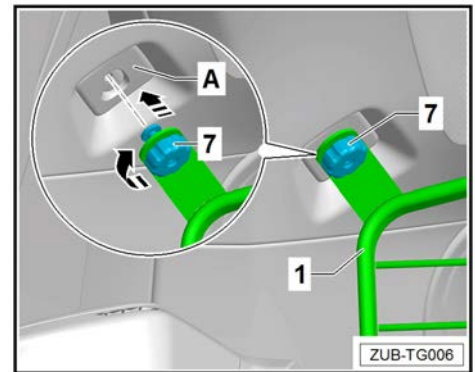
Hinweis

Aus Sicherheitsgründen wird für den nachfolgenden Arbeitsschritt eine zweite Person benötigt.

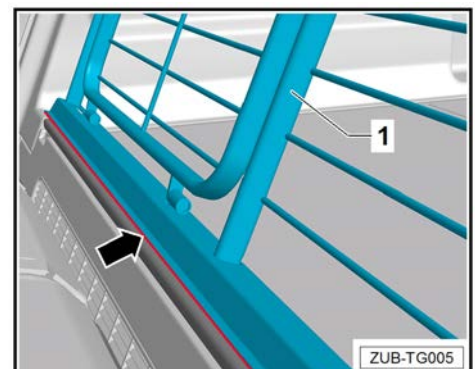
- Trenngitter -1- vorsichtig - schräg und leicht nach hinten gekippt durch den Gepäckraum einführen und in ungefähre Einbaulage aufstellen.



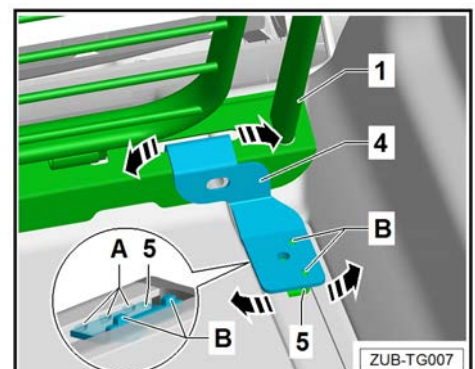
- Vor der Montage am Trenngitter -1- beide Halter Dachhimmel -7- lösen.
- Gleichzeitig beide Halter Dachhimmel -7- in die Aufnahmeösen -A- -Pfeilrichtung- einhängen und leicht nach oben und in Fahrtrichtung bewegen -Pfeilrichtung-.
- Trenngitter -1- mittig ausrichten.
- Halter Dachhimmel -7- auf beiden Fahrzeugseiten handfest anziehen.



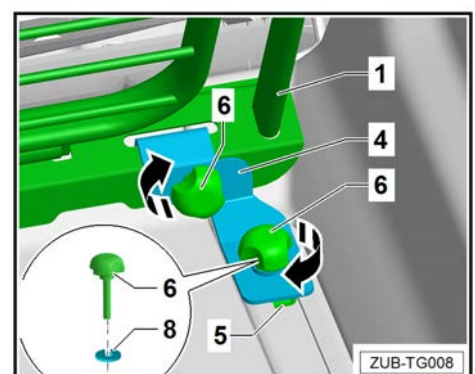
- Trenngitter -1- unten an der Kofferraumverkleidung -Pfeil- ausrichten.



- Die beiden nach oben zeigenden Arretierungsnasen -B- am Gegenhalter -5- müssen im Montagehalter für Halteschiene -4- positioniert werden.
- Montagehalter für Halteschiene -4- in Einbaulage bringen und ausrichten -Pfeilrichtung-.



- Mit der oberen Sterngriffschraube -6- und der unteren Sterngriffschraube -6- mit Unterlegscheibe 3 mm -8- den Montagehalter für Halteschiene -4- am Trenngitter -1- und im Gegenhalter -5- in -Pfeilrichtung- verschrauben.

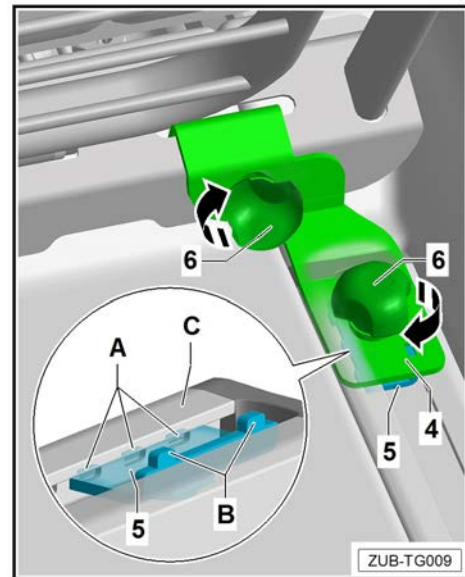




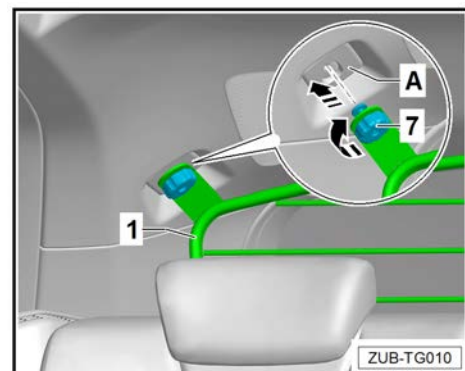
- Sterngriffschrauben -6- fest anziehen.

⚠ ACHTUNG!

Die Arretierungsnasen -A- des Gegenhalters -5- müssen sich in der Verzahnung der Halteschiene -C- befinden. Die Arretierungsnasen -B- des Gegenhalters -5- müssen sich im Montagehalter für Halteschiene -4- befinden. Andernfalls kann sich das Trenngitter bei einem Unfall lösen - Gefahr von schweren Verletzungen!



- Gleichzeitig beide Halter Dachhimmel -7- auf beiden Fahrzeugseiten fest anziehen.
- Rücksitzlehne zurückklappen und darauf achten, dass das Trenngitter -1- nicht an der Rückenlehne scheuert.
- Falls vorhanden den Raumteiler montieren ⇒ „Montage Raumteiler“ auf Seite 11



5.2 Befestigung des Trenngitters an den Verzurrösen

Hinweis

Bei eingebautem Trenngitter können das Trennnetz und die Laderaumabdeckung nicht verwendet werden.

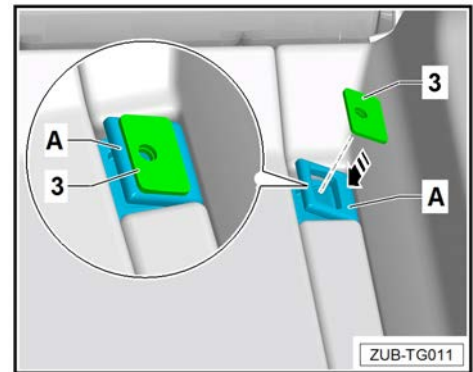
Arbeitsablauf

- Falls vorhanden, Trennnetz ausbauen ⇒ Fahrzeug-Betriebsanleitung.
- Gepäckraumabdeckung ausbauen und hintere Rückenlehnen vorklappen ⇒ Fahrzeug-Betriebsanleitung.

- Verzurröse -A- aufklappen.
- Gegenhalter -3- in -Pfeilrichtung- mit der gerundeten aufgeworfenen Seite, wie in der Abbildung gezeigt, in die Verzurröse -A- einlegen.

Hinweis

Die Position des Gegenhalter -3- ergibt sich aus der Form der aufgeworfenen Seite. Diese Seite ist der Kontur der Verzurröse angeglichen und passt nur in einer Position.

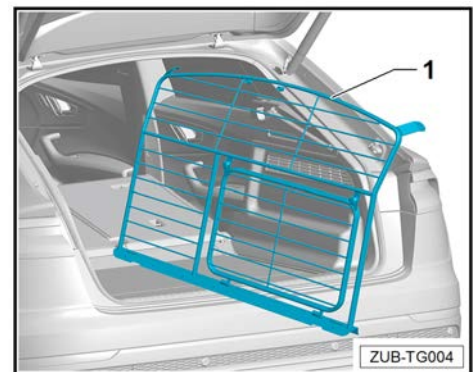


Trenngitter einsetzen

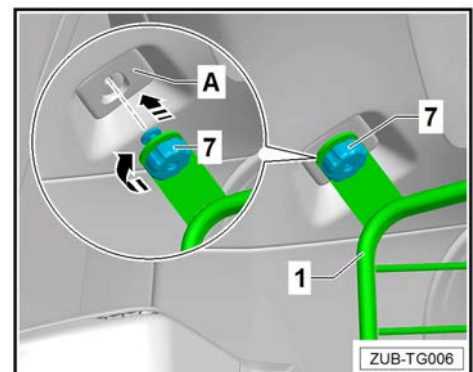
Hinweis

Aus Sicherheitsgründen wird für den nachfolgenden Arbeitsschritt eine zweite Person benötigt.

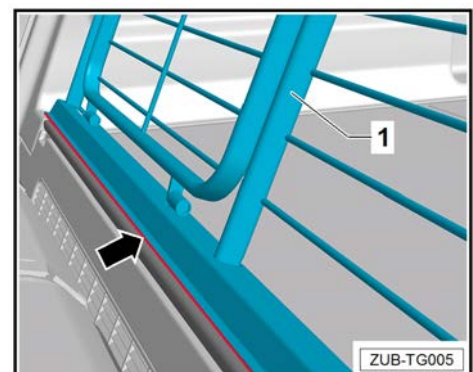
- Trenngitter -1- vorsichtig - schräg und leicht nach hinten gekippt durch den Gepäckraum einführen und in ungefähre Einbaulage aufstellen.



- Vor der Montage am Trenngitter -1- beide Halter Dachhimmel -7- lösen.
- Beide Halter Dachhimmel -7- in die Aufnahmeösen -A- -Pfeilrichtung- einhängen und leicht nach oben und in Fahrtrichtung bewegen -Pfeilrichtung-.

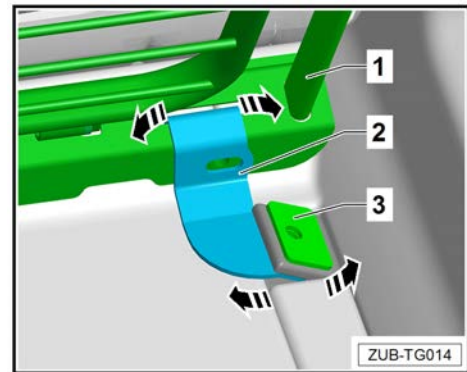


- Trenngitter -1- unten an der Kofferraumverkleidung -Pfeil- ausrichten.

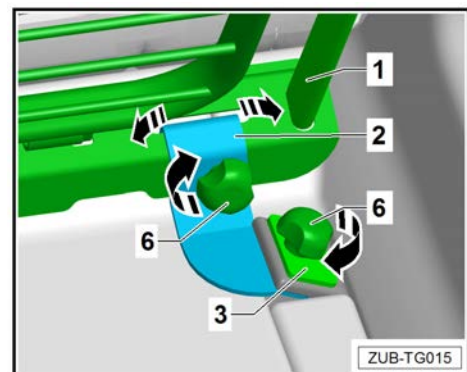




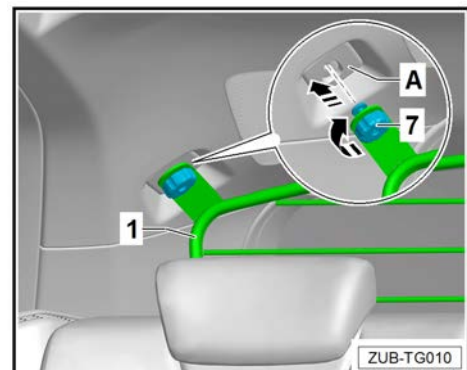
- Montagehalter für Verzurrösen -2- gleichzeitig auf Trenngitter -1- aufsetzen und unter Verzurröse mit Gegenhalter -3- stecken.
- Montagehalter für Verzurrösen -2- in Einbaulage bringen und ausrichten -Pfeilrichtung-.



- Mit den beiden Sterngriffschrauben -6- den Montagehalter für Verzurröse -2- am Trenngitter -1- und im Gegenhalter -3- in -Pfeilrichtung- verschrauben.



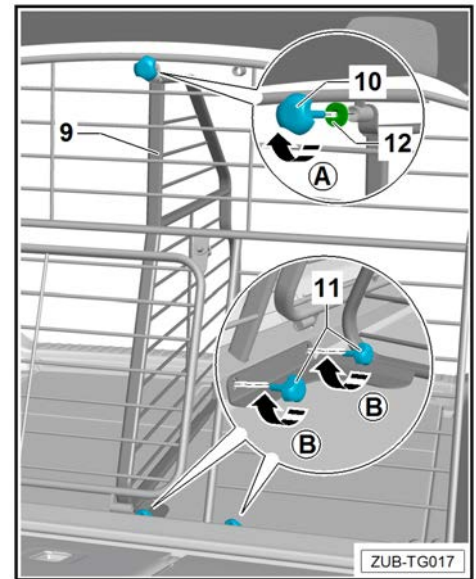
- Gleichzeitig beide Halter Dachhimmel -7- auf beiden Fahrzeugseiten fest anziehen.
- Rücksitzlehne zurückklappen und darauf achten, dass das Trenngitter -1- nicht an der Rückenlehne scheuert.
- Falls vorhanden den Raumteiler montieren => „Montage Raumteiler“ auf Seite 11



6 Montage Raumteiler

Arbeitsablauf Raumteiler einsetzen

- Raumteiler -9- wahlweise mittig oder in 1/3 - 2/3 Position einsetzen.
- Mit der langen Sterngriffschraube (47 mm) -10- und der Unterlegscheibe -12- den Raumteiler -9- oben lose mit dem Trenngitter verschrauben -A-.
- Mit den kurzen Sterngriffschrauben (20 mm) -11- den Raumteiler -9- unten lose mit dem Trenngitter verschrauben -B-.
- Alle Sterngriffschrauben -10- und -11- fest anziehen.



Arbeitsablauf Raumteiler ausrichten

- Kontermutter lösen -A-.
- Stützfuß durch Drehen -B- so justieren, dass der Raumteiler -9- eine leichte Vorspannung erhält.
- Kontermutter fest anziehen -C-.
- Rücksitzlehne zurückklappen und darauf achten, dass das Trenngitter nicht an der Rückenlehne scheuert.

