

安装说明

奥迪 Q8 2019 ▶

奥迪 SQ8 2020 ▶

奥迪 RSQ8 2020 ▶

带电子套件的
可旋转式挂车牵引装置 (ECE)

用于安装包代码 4M8.092.157

奥迪原厂附件

版本 01



目录

1	一般提示	1
2	关于约束系统的爆发式、电气与机械部件的安全规定	2
2.1	一般安全规定	2
2.2	存放、运输和废弃处理安全气囊、安全带拉紧器和蓄电池切断单元（爆发式部件）	3
3	牵引装置（AHV）的安全提示 — 安装和运行	4
3.1	牵引车提示	4
3.2	牵引装置提示	4
3.3	自行车架安全提示	6
3.4	侧向风敏感性安全提示	6
3.5	有关机械连接装置指令 ECE-R 55 的提示	7
4	装配概览	8
4.1	机械装置装配概览	8
4.2	电气装置装配概览	9
4.3	额外所需的零件范围，必要时一同订购：	9
5	安装概览和拧紧扭矩	11
5.1	带横梁的牵引装置	11
6	准备工作	12
7	安装牵引装置	14
7.1	挂车牵引装置的安装	14
7.2	安装控制单元支架	16
7.3	敷设“插座/回转电机”加装电缆束	16
8	电气连接	17
8.1	敷设加装电缆束	17
8.2	敷设“车载电网”加装电缆束	17
8.3	松开后备厢内左侧继电器和保险丝支座	18
8.4	松开支架与舒适系统中央控制单元 -J393-	18
8.5	将 CAN 总线和制动灯信号/端子 15 的加装电缆束的接口整合至舒适系统中央控制单元 -J393-中	19
8.5.1	舒适/便捷系统的中央控制单元 -J393-上的插头配置	19
8.5.2	连接 CAN 总线	19
8.5.3	整合制动灯信号/端子 15	21
8.5.4	整合可旋转牵引装置 -E474- 端子 58s 解锁装置按钮的照明装置。	23
8.6	安装支架与舒适系统中央控制单元 -J393-	25
8.7	创建电源	25
8.8	将继电器和保险丝支座安装在后备厢内左侧	27
8.9	调整载货边缘下降装置按钮 -E539-的电气插塞连接	28
8.10	安装可电动旋转的牵引装置的按钮 -E474-	29



8.11	制造球形杆所需开口	30
8.12	完整装配车辆	31
9	扫尾工作	32
9.1	连接蓄电池	32
9.2	激活	32
9.3	功能检查	33
9.4	接下来的安装工作	33
9.5	调整冷却系统	33







1 一般提示

在进行保养或维修工作之前，请阅读并重视这些“注意”、“小心”和“提示”中的说明。

注意!

带有该符号的文本含有与安全相关的信息，并且指出可能存在的事故和伤害危险。

当心!

带有该符号的文本提醒您注意您的车辆可能会出现的损坏。

提示

带有该符号的文本包含其他有用信息。

当心!

带挂车行驶对冷却系统的要求更高。

◆ 冷却系统须根据车辆的使用条件进行调整 ⇒ 33 页。

安装需要使用专用工具。错误的安装可能会损坏车辆或者加装件。

因不遵守本安装说明造成的后果，奥迪股份公司不承担责任。



2 关于约束系统的爆发式、电气与机械部件的安全规定

2.1 一般安全规定

属于爆发式部件的有：

- ◆ 安全气囊模块
- ◆ 安全带拉紧器
- ◆ 安全带限力器
- ◆ 蓄电池切断元件

概述

- ◆ 仅可让接受过培训的人员执行检查、安装和检修工作。
- ◆ 安全气囊模块不存在更换间隔期。
- ◆ 绝不使用检测指示灯、电压表或欧姆计进行检测。
- ◆ 爆发式部件仅允许在安装状态下、使用经过制造商许可的⇒车辆诊断测试仪进行检查。
- ◆ 操作爆发式部件和安全气囊控制单元 -J234-时，必须在接通点火系统的前提下断开蓄电池的搭铁线。然后盖住负极。
- ◆ 断开蓄电池 -A-后需要等待 10 秒。
- ◆ 必须在接通点火系统后连接蓄电池 -A-。此时，任何人不得在车内逗留。例外：蓄电池 -A-在乘客仓内的车辆。在这种情况下，不要在安全气囊和安全带的作用范围内逗留。
- ◆ 遵守连接蓄电池 -A-之后的措施 ⇒12 页。
- ◆ 在操作约束系统的爆发式部件前（例如断开电气插塞连接前），机械师必须泄放静电。泄放静电通过接触接地的金属零件实现，例如短暂触摸车门的楔形锁舌。
- ◆ 接触触发了的约束系统的爆发式部件后请洗手。
- ◆ 不能打开及维修爆发式部件。原则上只能使用新件（受伤危险）。
- ◆ 不得继续使用掉在坚硬垫板上或有损伤的爆发式部件。
- ◆ 从运输容器中取出之后必须直接安装爆发式部件。
- ◆ 工作中断时，须将爆发式部件重新放入运输容器中。
- ◆ 不允许随意放置爆发式部件。
- ◆ 连接约束系统的爆发式部件时，仅允许相关人员留在车内。
- ◆ 不能用油脂、清洁剂或类似物质处理爆发式部件。
- ◆ 如有任何污物（如机油、油脂、油漆、颜料和溶剂等）渗入织物，必须更换安全气囊模块。
- ◆ 爆发式部件也不得短时暴露于超过 100 ° C 的温度情况下。



2.2 存放、运输和废弃处理安全气囊、安全带拉紧器和蓄电池切断单元（爆发式部件）

- ◆ 存放须遵守相应国家法律。
- ◆ 运输须遵守对包装、标记、贴签和提单有详细规定的国家和国际法规。
- ◆ 根据国家法律，未触发的爆发式部件应在原包装内进行适当的回收利用！如有疑问，请联系您的进口商。
- ◆ 只有完全触发的爆发式部件可作为工业垃圾来处理。

注意！

这不适用于根据汪克尔拉紧器原理工作的安全带拉紧器。这种拉紧器应作为未触发的爆发式部件（例如安全气囊）来看待。

原因：在采用汪克尔拉紧器原理的安全带拉紧器上，无法使用车间工具检查是否所有燃爆级均已触发。



3 牵引装置 (AHV) 的安全提示 — 安装和运行

3.1 牵引车提示


制造商： 奥迪股份公司
车型： Q8 2019 ▶
官方类型名称： 4M

车辆制造商所允许的上述车型的最大挂车负载或垂直载荷以 kg 单位：⇒ 许可证明/用户手册。

3.2 牵引装置提示

技术数据	
Westfalia:	305 505
ECE 编号./EG 编号:	E13 55R-01 4215
D 值:	16.6 kN
允许的垂直载荷:	140 kg

请从您的车辆证件中查阅许可的挂车负载。

 **注意!**

不得超出经过检测的 D 值和允许的垂直载荷 - 事故危险!

挂车牵引装置用于拉动装有牵引球窝联接的挂车和用于运行可在球窝联接上进行安装工作的载重汽车。

在欧盟和非欧盟国家，须根据当地适用的规定行事。

禁止使用陌生的类型。

仅当路面条件允许时才可运行，或必须根据路面条件调整运行。

若车辆带挂车牵引装置或在挂车运行时，按照车辆操作说明，注意轮胎充气压力可能升高。

安装



⚠ 注意!

出于安全原因考虑，挂车牵引装置只能由专业人士进行安装 - 事故危险!

- ◆ 如需备件，则仅允许由专业人士在未受损的原装件上进行安装 - 事故危险!
- ◆ 根据奥迪股份公司/大众汽车股份公司的说明进行安装 - 事故危险!
- ◆ 禁止改装挂车牵引装置。这会导致运行许可证失效 - 事故危险和法律后果!
- ◆ 应遵守由车辆制造商确认的标准固定点 - 事故危险!

运行

⚠ 注意!

带挂车行驶会影响车辆的行驶特性，需要驾驶员提高注意力 - 事故危险!

- ◆ 请注意章节“带挂车行驶”⇒ 操作说明中的提示 - 事故危险!
- ◆ 如使用挂车的车道保持系统，则联轴节球必须无油脂。遵守相应操作说明中的提示 - 事故危险!

应定期检查球头的直径。

- ◆ 若任意一处的直径达到 49 mm，出于安全考虑，不得继续使用挂车牵引装置。必要时请咨询专业公司 - 事故危险!
- 出于安全考虑，在不使用时将球形杆转入 - 事故危险!

⚠ 当心!

始终保持球头洁净。注意球头上的转角传感器是否活动自如!

i 提示

- ◆ 包括所有安装件在内的牵引装置重约 32 kg。
- ◆ 请注意，在安装挂车牵引装置后，车辆的整备质量应增加这一重量。
- ◆ 在这种情况下，遵守允许的车辆总重。

i 提示

使用牵引装置的球头进行拖挂。

⚠ 注意!

不得通过吊环拖挂 - 断裂危险!

球形杆旋入时，不得在球头上安装球形护罩!

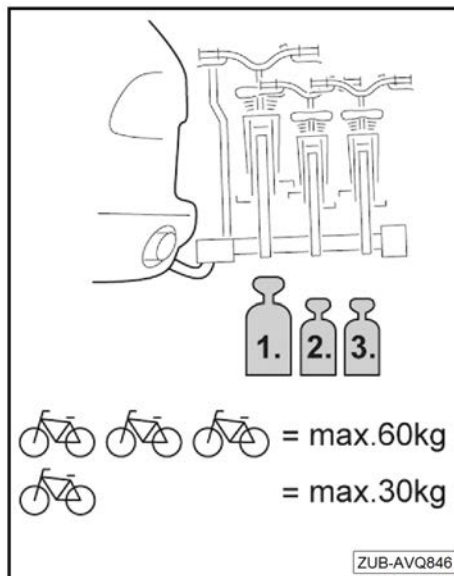


3.3 自行车架安全提示

⚠ 注意!

挂车牵引装置的自行车架仅适用于运输自行车 - 事故危险!

- ◆ 在牵引装置的自行车架上, 仅允许运输最大重量为 60 kg (132 lbs) 的自行车, 此时允许车辆端部到最后一辆自行车的距离最大为 60 cm。
- ◆ 挂车牵引装置的自行车架不适合越野用途。
- ◆ 不得超过拖钩式自行车架的最大承载能力以及挂钩的垂直载荷。
- ◆ 不得因挂车牵引装置的自行车架和自行车而超过允许的车辆总重及最大允许轴荷 (⇒ 操作说明)。



3.4 侧向风敏感性安全提示

⚠ 注意!

车辆的行车和制动性能以及侧向风敏感性发生改变。必须相应改变驾驶方式 - 事故危险!

在侧向风猛烈时特别小心地驾车:

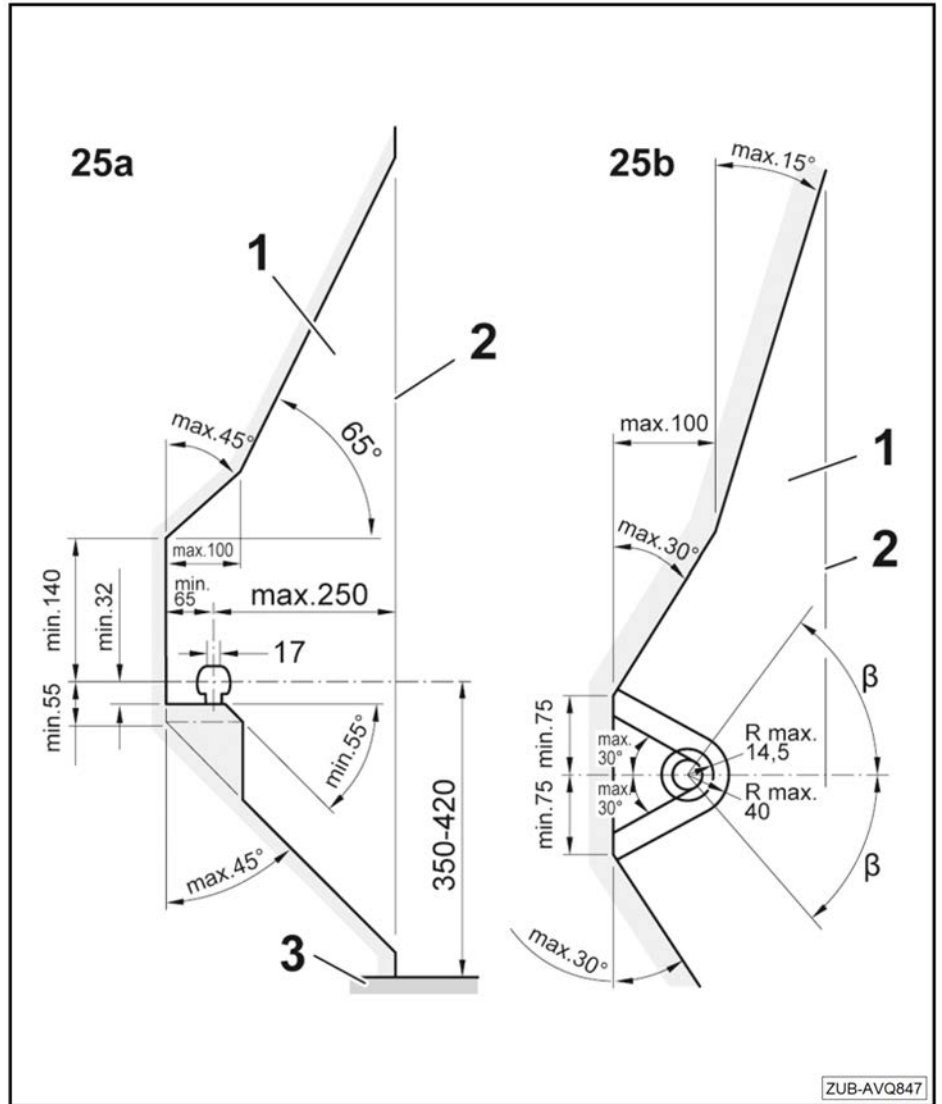
- ◆ 驶入和驶出卡车的背风区时,
- ◆ 在灌木丛、树林、围墙和房屋以及其它障碍物旁驶过时,
- ◆ 在桥上行驶时。



3.5 有关机械连接装置指令 ECE-R 55 的提示

根据 ECE-R 55 指令的附录 7、插图 25a 与 25b 确保活动空间。

- 1-闲置空间
- 2-经过车辆总长端点的垂直面
- 3-地面



ZUB-AVQ847



4 装配概览

4.1 机械装置装配概览

1-插塞连接

- ❑ “插座/回转电机”
加装电缆束

2-带横梁的可电动旋转式 牵引装置, 包括“插 座/回转电机”导线束

3-泡沫塑料件

- ❑ 中部
- ❑ 自粘性

4-泡沫塑料件

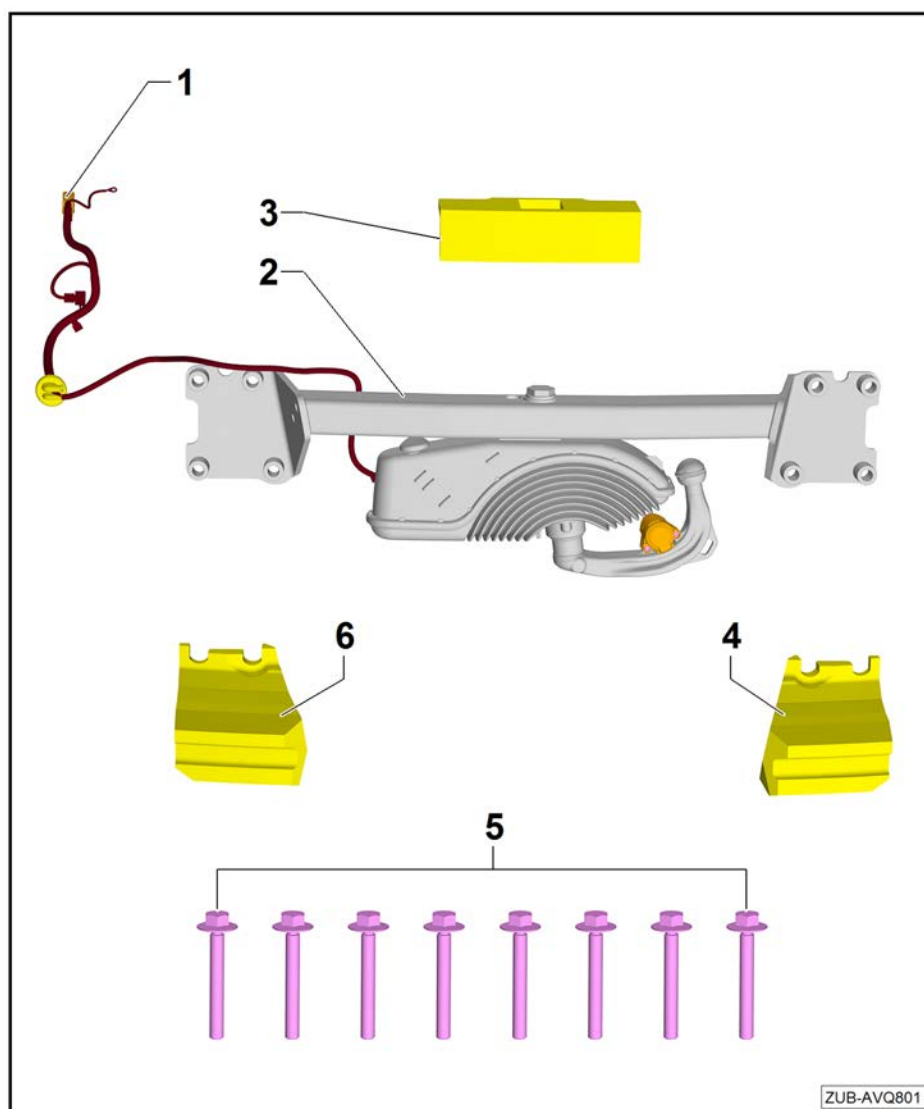
- ❑ 右

5-螺丝

- ❑ 8 颗
- ❑ M12x90

6-泡沫塑料件

- ❑ 左





4.2 电气装置装配概览

1-“车载电网”加装导线束¹⁾

- LL/RL (可旋转)

2-PE 袋

- 固定在车载电网导线束上。

内容

- 带 3 个 (黑色) 腔室的插口壳体
- 带 3 个 (白色) 腔室的插口壳体
- 带 2 个 (黑色) 腔室的插口壳体

3-电缆扎带

- 10x

4-贴标“使用牵引装置进行拖挂”

5-挂车识别装置控制单元 -J345-

6-保险装置 15A

- 2 个

7-保险丝 25A

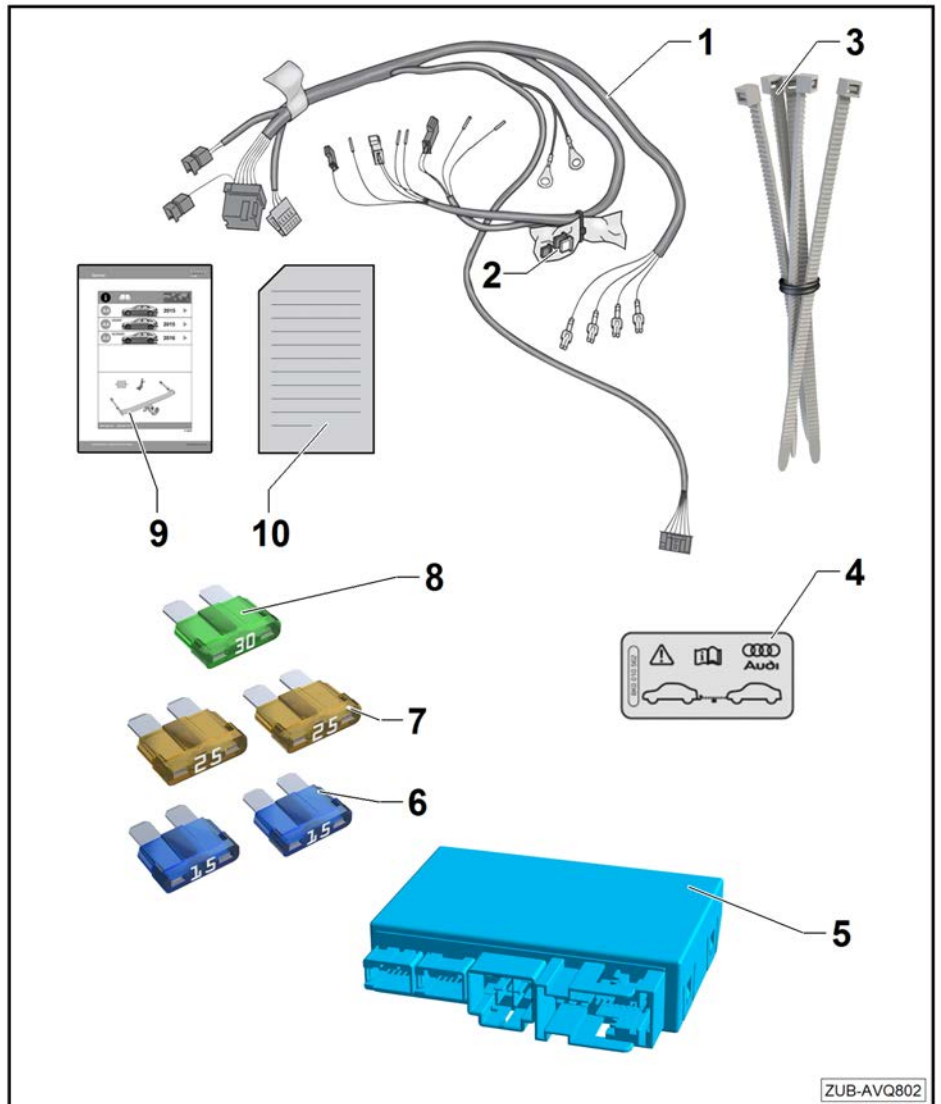
- 2 个

8-保险装置 30A

- 1 个

9-安全说明

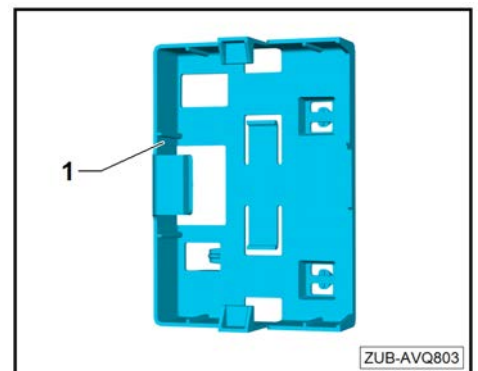
10-许可文件



1) 在带有牵引装置初级装备的车辆上不需要。

4.3 额外所需的零件范围，必要时一同订购：

支架 -1- 4M8.907.297.A → 电子零件目录 ETKA



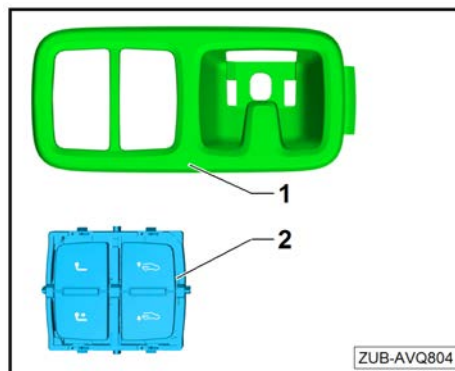


对于带载货边缘下降装置的 1D0/1D8 配置的车辆，必要时一同使用：

-2-可电动旋转式牵引装置和载货边缘下降装置的
4M0.959.511.C 按钮⇒ 电子零件目录 ETKA

i 提示

已安装了按钮定位件 -1- 4M8.863.365。



对于无载货边缘下降装置的 1D0/1D8 配置的车辆，必要时一同使用：

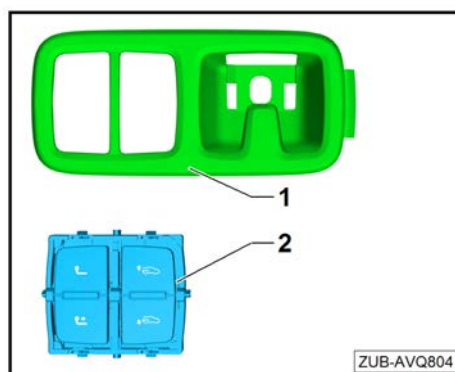
按钮定位件 -1- 4M8.863.365 ⇒ 电子零件目录 ETKA

-2-可电动旋转式牵引装置的 4M0.959.511.D 按钮⇒ 电子零件目录 ETKA

盖板 4M8.864.123 ⇒ 电子零件目录 ETKA

额外所需的部件并不以套件形式提供，必须依汽车装备情况通过配件电子目录订购：

行李厢盖开启装置传感器导线。

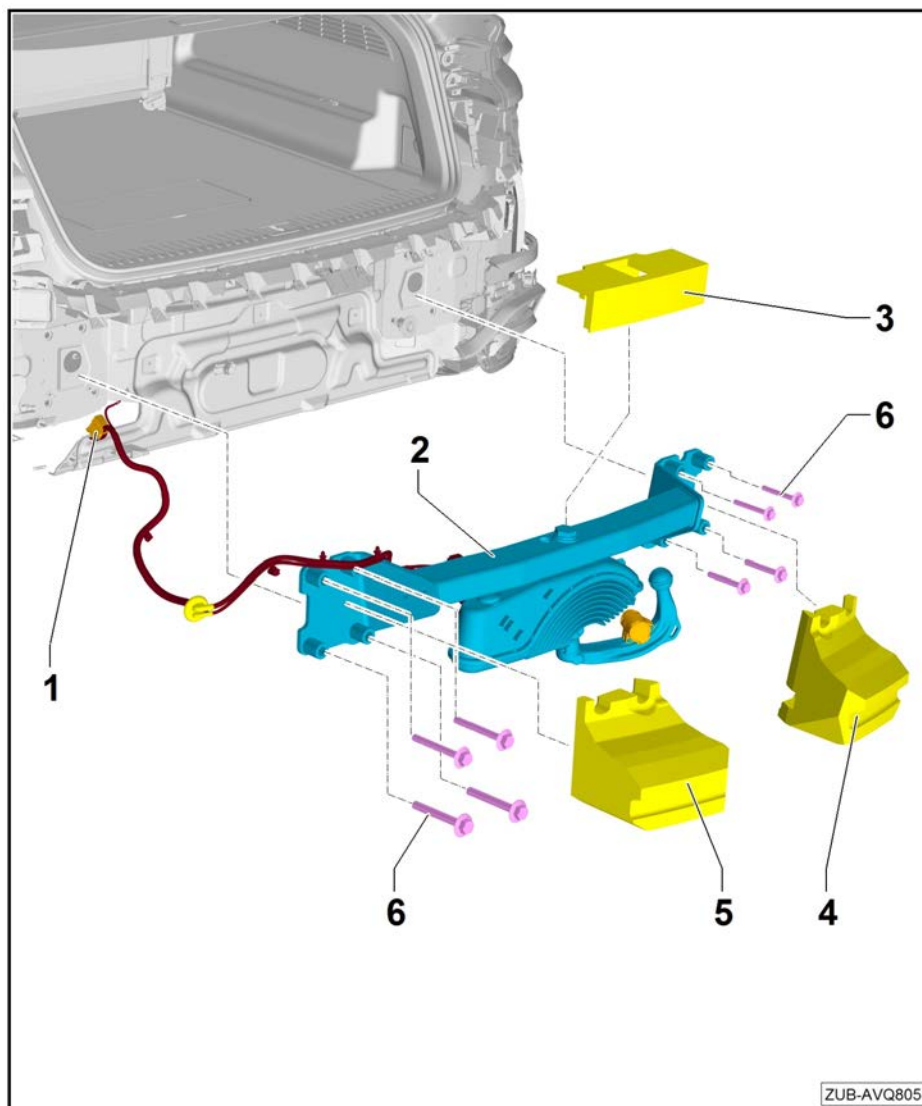




5 安装概览和拧紧扭矩

5.1 带横梁的牵引装置

- 1-插塞连接
 - “插座/回转电机”
加装电缆束
- 2-带横梁的可电动旋转式
牵引装置, 包括“插
座/回转电机”导线束
- 3-泡沫塑料件
 - 中部
 - 自粘性
- 4-泡沫塑料件
 - 右
- 5-泡沫塑料件
 - 左
- 6-固定螺栓
 - 8 颗
 - M12 x 90
 - 110 Nm
 - 拆卸后更换

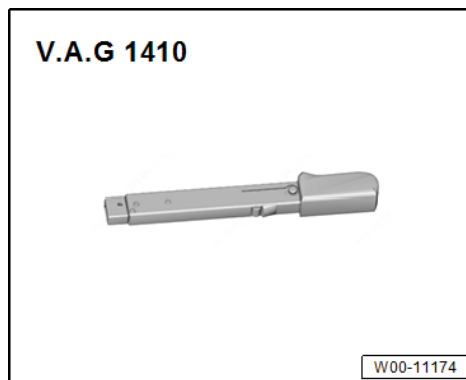




6 准备工作

所需的专用工具、检测仪器以及辅助工具

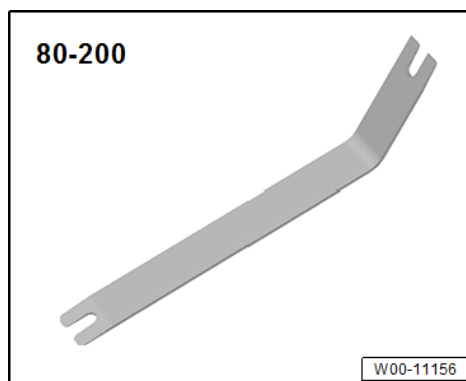
- ◆ 扭力扳手 -V.A.G 1410-



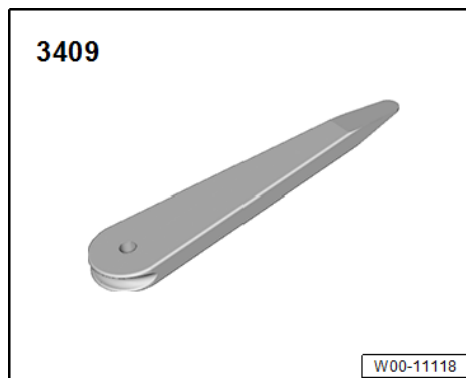
- ◆ 扭力扳手 -V.A.G 1332-



- ◆ 压力杆 -80 - 200-



- ◆ 楔形工具 -3409-



- 断开蓄电池 ⇒ 电气设备; 修理组: 27; 蓄电池; 断开和连接蓄电池



- 拆下后保险杠 ⇒ 后保险杠；修理组： 63；拆下并安装后保险杠
- 拆下后防撞梁 ⇒ 后保险杠；修理组： 63；拆下并安装后保险杠
- 拆下后备厢底板 ⇒ 饰板、减震装置；修理组： 70；拆下并安装后备厢底板盖板
- 拆下尾部饰板 ⇒ 饰板、减震装置；修理组： 70；拆下并安装尾部饰板
- 拆下后备厢侧饰板 ⇒ 饰板、减震装置；修理组： 70；拆下并安装后备厢侧饰板

仅限带数字式音响套件控制单元的车辆

- 拆下数字式音响套件控制单元 ⇒ 通讯系统；修理组： 91；
拆下并安装数字式声音处理系统控制单元



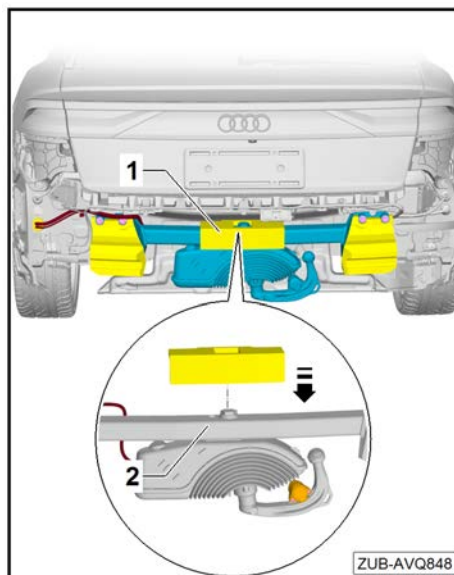
7 安装牵引装置

7.1 挂车牵引装置的安装

准备

提示

- ◆ 装配牵引装置前将泡沫塑料件 -1-安置在横梁-2-上并用胶带固定。
- ◆ 胶粘面必须干燥、无灰尘和无油脂。
 - 清洁横梁-2-上泡沫塑料件 -1-的胶粘面。
 - 撕下泡沫塑料件 -1-上胶带的保护膜。
 - 将泡沫塑料件 -1-放在横梁-2-上并大力压紧。



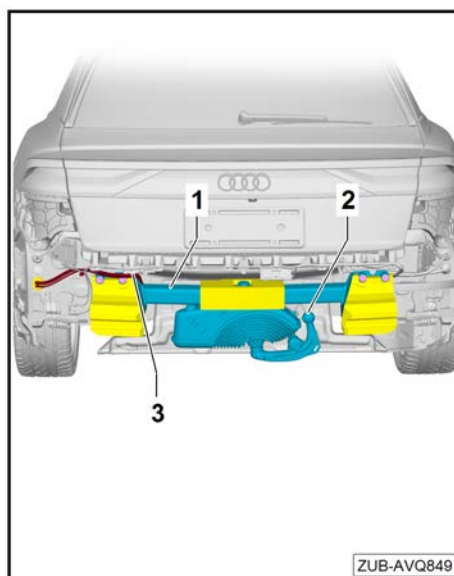
安装牵引装置

提示

- ◆ 放置牵引装置时注意，导线-3-在横梁-1-上方延伸。
- ◆ 牵引装置与车辆的接触面区域必须洁净。清除可能存在的钻削碎屑，并使用防锈油漆对露出金属光泽的车身部位进行二次处理。
 - 由两名装配工将横梁-1-放置于框架末端。

当心!

注意正确搬运和输送带横梁的牵引装置。仅在横梁-1-上运输牵引装置，球头 -2-处于静止位置时不得承受负荷。

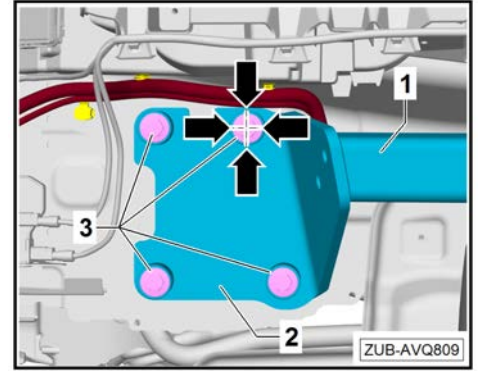




- 放入用于固定横梁-1-左右两侧的螺栓-3-并用手拧紧。
- 将牵引装置固定板-2-对准螺栓点(中心)-箭头-。
- 拧紧螺栓-3-“带横梁的牵引装置” ⇒11 页

⚠ 注意!

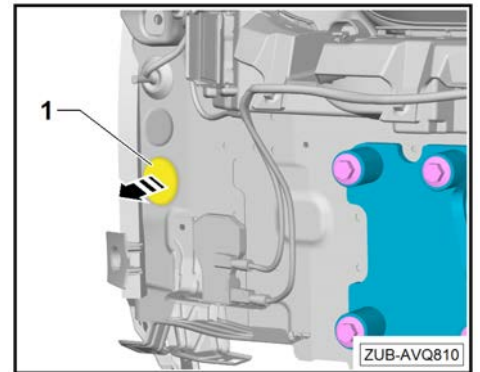
紧固螺栓仅允许使用一次。



- 取下车身套管的密封塞-1-。

i 提示

-1-安装牵引装置之后不再需要密封塞。

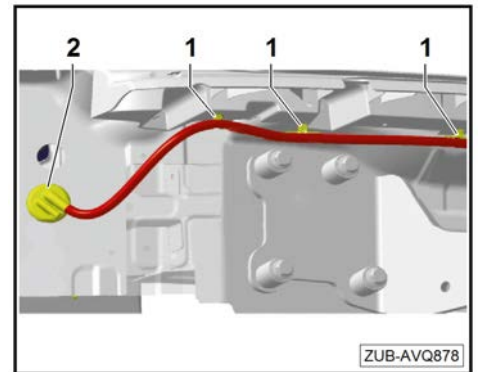


- 将“插座/回转电机”加装电缆束穿过车身套管并插入管口-2-。

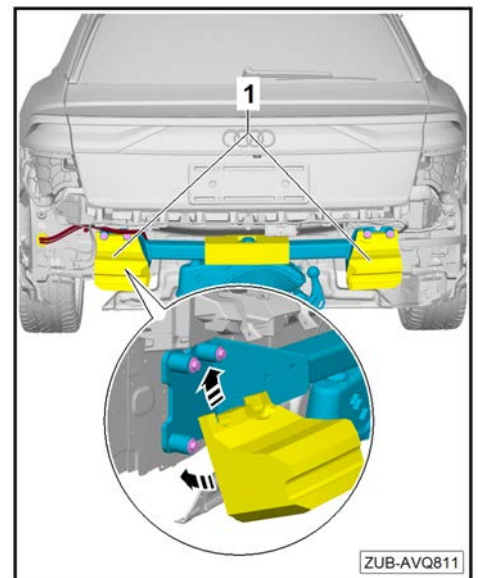
i 提示

穿过电缆时注意，插塞连接的固定夹应处于-解锁-位置。

- 使用固定夹-1-固定加装电缆束。



- 将泡沫塑料件 -1-夹到左侧和右侧固定板上-箭头-。



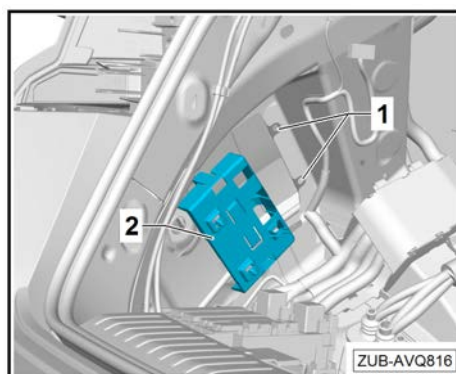


7.2 安装控制单元支架

对于后备厢内左侧没有控制单元支架的车辆，必须额外安装支架-2-。

额外所需的零件范围：

- 将支架-2-插入固定点-1-中。

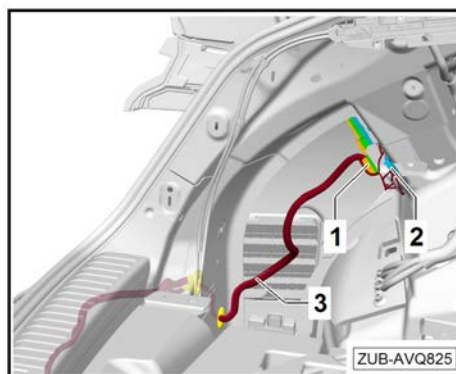


7.3 敷设“插座/回转电机”加装电缆束

- 将电气插塞连接-1-插在挂车识别装置控制单元 -J345-上并锁止。
- 在接地螺栓-2-上建立“插座/回转电机”加装电缆束的接地连接。
- 使用绑线带将“插座/回转电机”-3-加装电缆束固定在原车载电缆束上。

提示

敷设“车载电网”加装电缆束后，方可拧入接地螺栓-2-上的螺母。





8 电气连接

8.1 敷设加装电缆束

1-挂车识别装置控制单元
-J345-

i 提示

放大镜显示后视图，以查看确切的安装位置。

2-接地螺栓

行李厢左侧

9 Nm

3-敷设“车载电网”加装电缆束

4-可电动旋转式牵引装置按钮的插头

5-舒适系统中央控制单元
-J393-的线路连接

CAN 总线连接

制动灯/端子 15 连接

端子 58s 连接

6-电源保险丝支架的线路连接

保险丝 5: 25 A

保险丝 6: 30 A

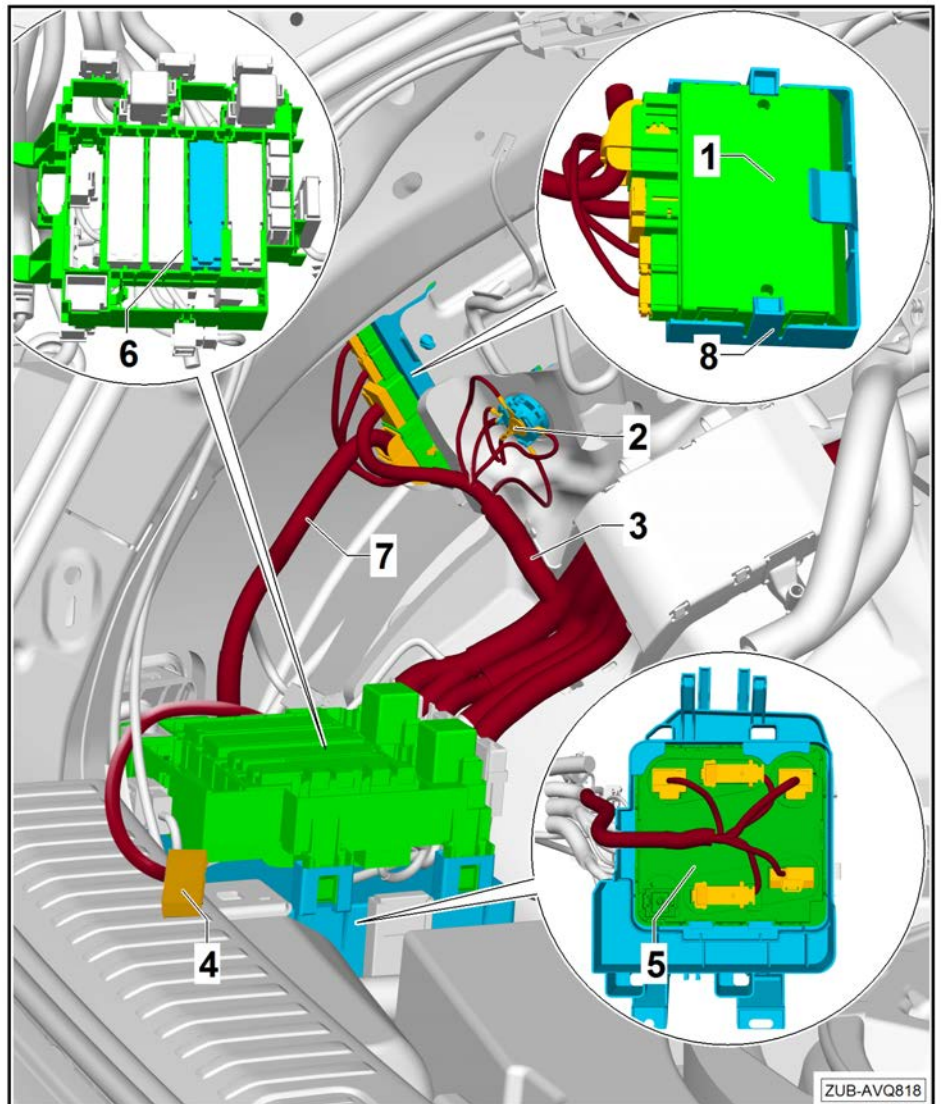
保险丝 7: 15 A

保险丝 8: 25 A

保险丝 9: 15 A

7-敷设“插座/回转电机”加装电缆束

8-控制单元支架



8.2 敷设“车载电网”加装电缆束

“车载电网”加装电缆束仅安装在不带牵引装置初级装备的车辆上。

i 提示

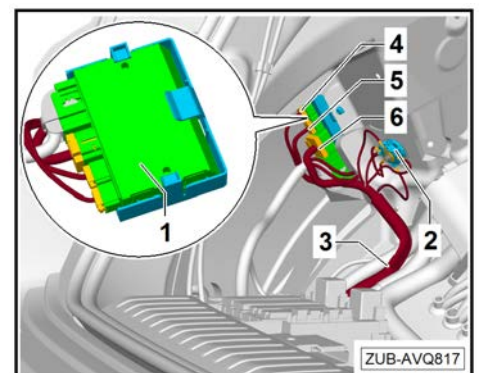
放大镜显示后视图，以查看确切的安装位置。

- 将“车载电网”加装电缆束-3-的电气插塞连接 -4、5 和 6-插在挂车识别装置控制单元 -J345--1-上。

- 沿着车辆端的导线束敷设“车载电网”加装导线束-3-并进行固定。

使用绑线带固定时，须避免电缆“滑落”或“刮擦”。

- 在接地螺栓上建立“车载电网”加装电缆束的接地连接-2-。

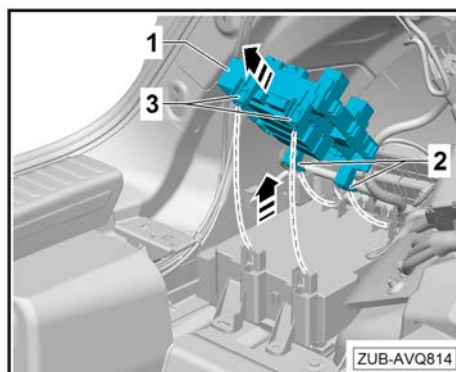




- 以拧紧力矩拧紧用于“插座/回转电机”和“车载电网”加装电缆束搭铁连接的接地螺栓上的螺母 -2- ⇒ 17 页。

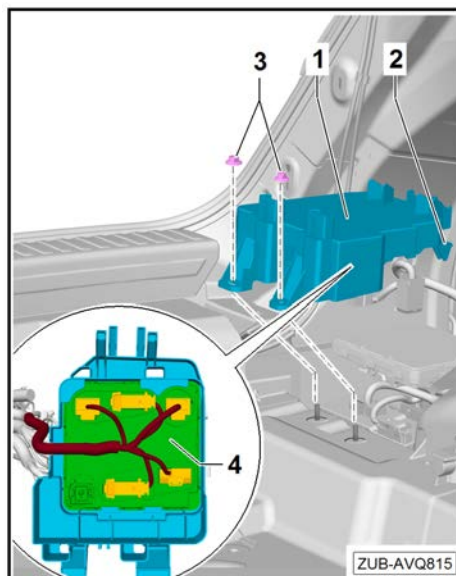
8.3 松开后备厢内左侧继电器和保险丝支座

- 解锁固定夹-3-并将继电器和保险丝支座 -1-略微下拉。
- 将继电器和保险丝支座 -1-从导向装置-2-内拔出并放至一旁 — 电气导线保持连接。



8.4 松开支架与舒适系统中央控制单元 -J393-

- 松开并移除紧固螺母-3-。
- 将支架-1-连同舒适系统中央控制单元 -J393- -4-向上从导向装置-2-内取出。
- 将舒适系统中央控制单元 -J393- -4-连同支架-1-放至一旁 — 电线保持连接状态。





8.5 将 CAN 总线和制动灯信号/端子 15 的加装电缆束的接口整合至舒适系统中央控制单元 -J393-中

8.5.1 舒适/便捷系统的中央控制单元 -J393-上的插头配置

1-舒适/便捷系统的中央控制单元 -J393-

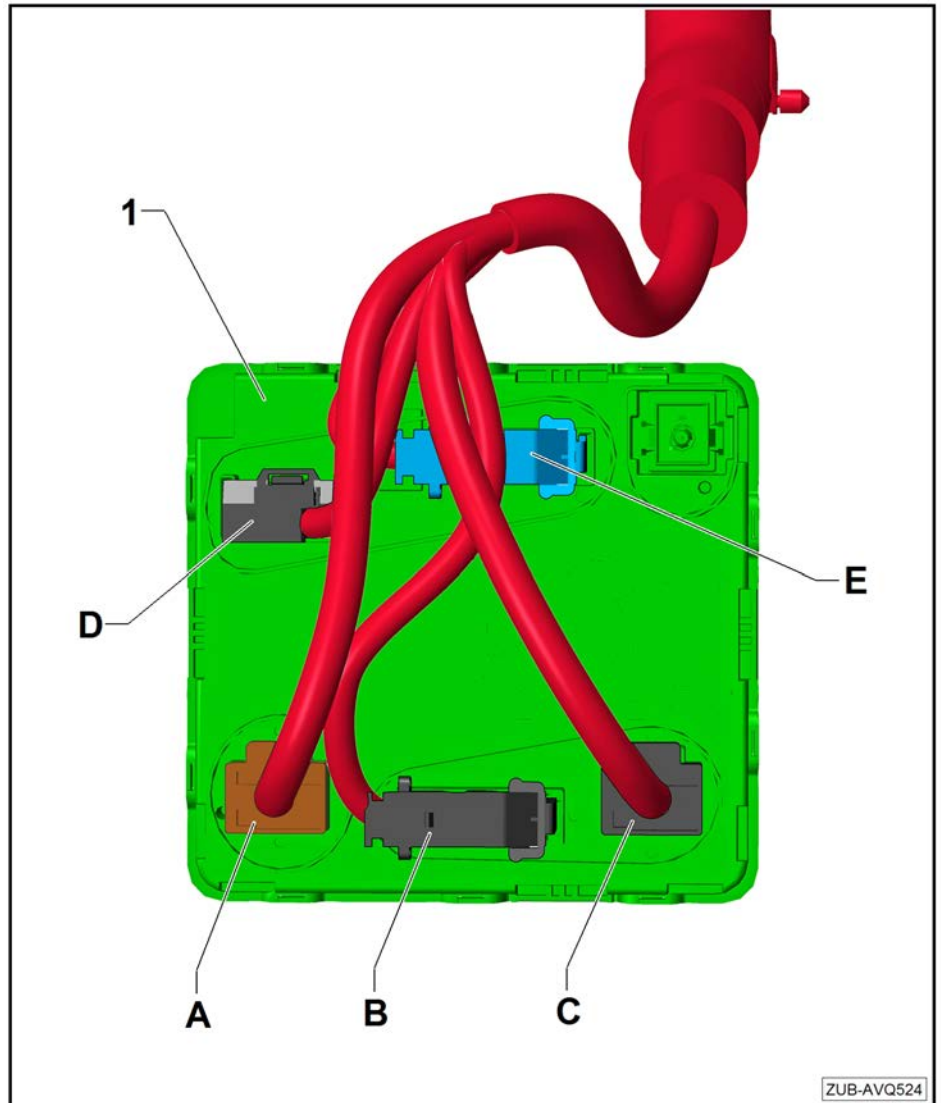
A-插塞连接, 17 芯棕色

B-插塞连接, 32 芯黑色

C-插塞连接, 17 芯黑色

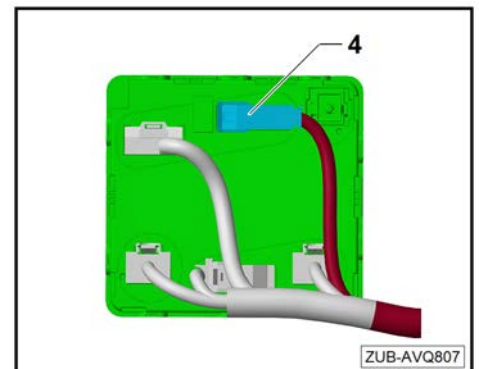
D-插塞连接, 20 芯黑色

E-插塞连接, 32 芯蓝色



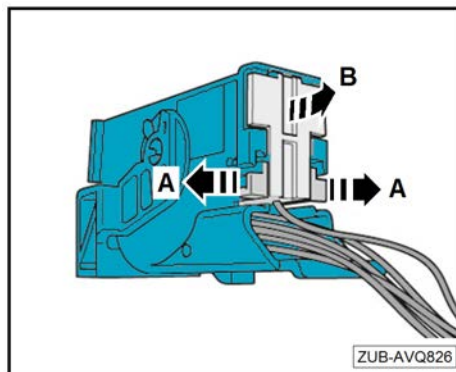
8.5.2 连接 CAN 总线

- 将蓝色插塞连接 -E- 在舒适系统中央控制单元 -J393-上解锁并脱开。

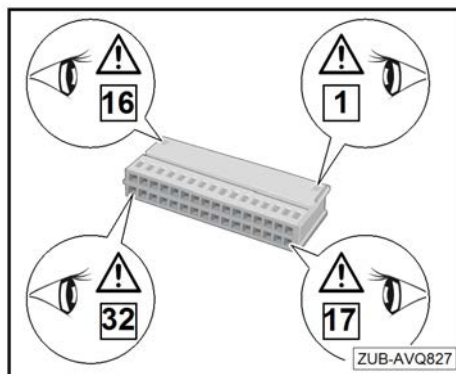




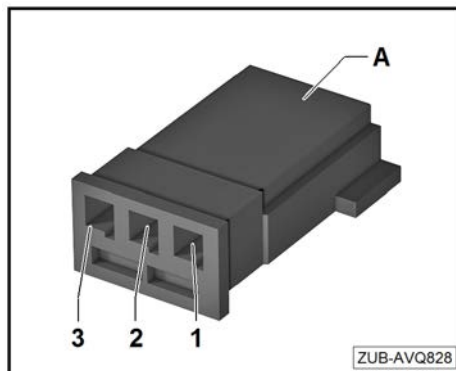
- 解锁蓝色插头壳体上的卡接装置-箭头-并将端子板从插头壳体内拔出。



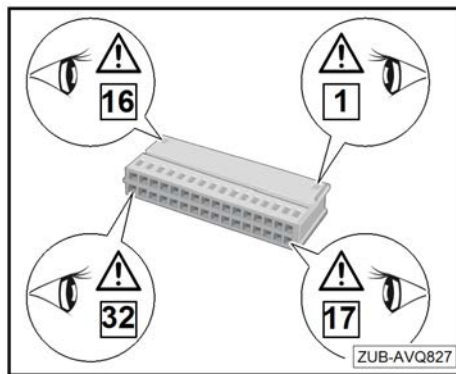
- 查找端子板上的针脚配置 -1、16、17 和 32- 并用防水笔在端子板上做标记便于更好的定向。
- 松开端子板腔室 -1- 内的触点。
- 松开端子板腔室 -2- 内的触点。



- 将端子板的触点 1 插入-1-随附的黑色插口壳体 -A- (3 腔室) 的腔室内。(后视图)
- 将端子板的触点 2 插入-3-随附的黑色插口壳体 -A- (3 腔室) 的腔室内。(后视图)

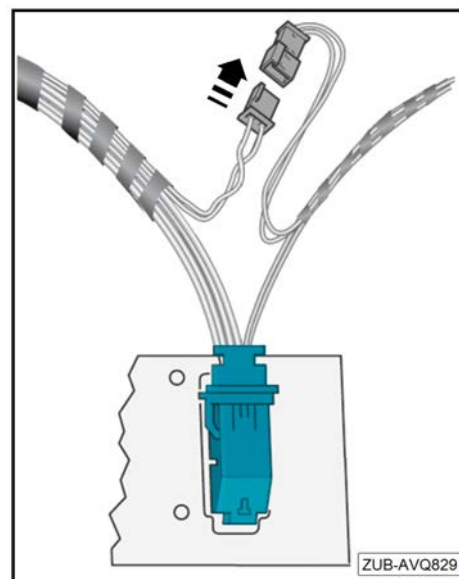


- 将“车载电网”加装电缆束 (Y 型电缆) 的相应触点插入端子板的腔室内。
- 将-橙色/棕色-导线从加装电缆束中插入-1-端子板 (CAN-Bus low) 的腔室内。
- 将-橙色/绿色-导线从加装电缆束中插入-2-端子板 (CAN-Bus high) 的腔室内。
- 将端子板放入蓝色插头壳体内并卡紧。



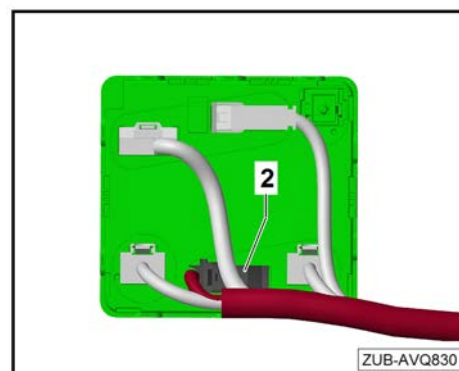


- 将插口壳体（黑色）与“车载电网”加装电缆束上的相应黑色插头连接 -箭头-。
- 将蓝色插塞连接插到舒适/便捷系统的中央控制单元 -J393- 上并锁止。

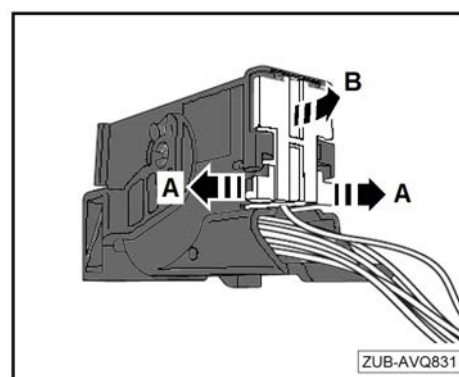


8.5.3 整合制动灯信号/端子 15

- 将 32 芯黑色插塞连接 -B- 在舒适系统中央控制单元 -J393- 上解锁并脱开。

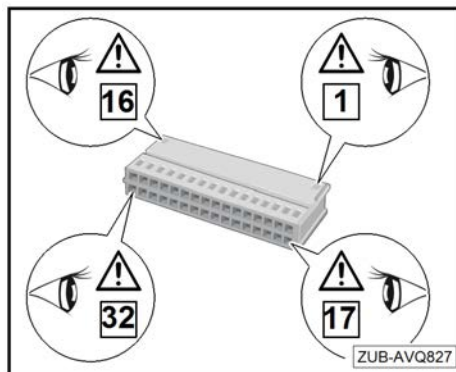


- 解锁黑色插头壳体上的卡紧装置-箭头-并将端子板从插头壳体内拔出。

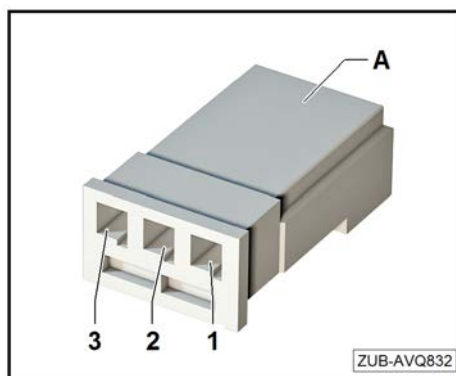




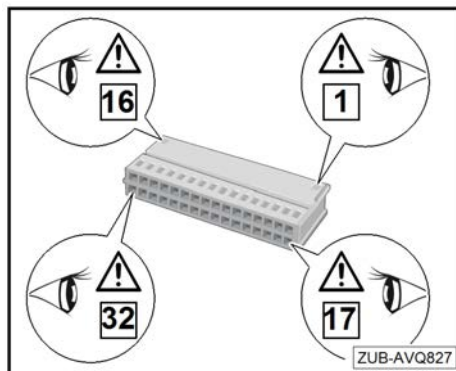
- 查找端子板上的针脚配置 -1、16、17 和 32- 并用防水笔在端子板上做标记便于更好的定向。
- 松开端子板腔室 -12- 内的触点。
- 松开端子板腔室 -17- 内的触点。



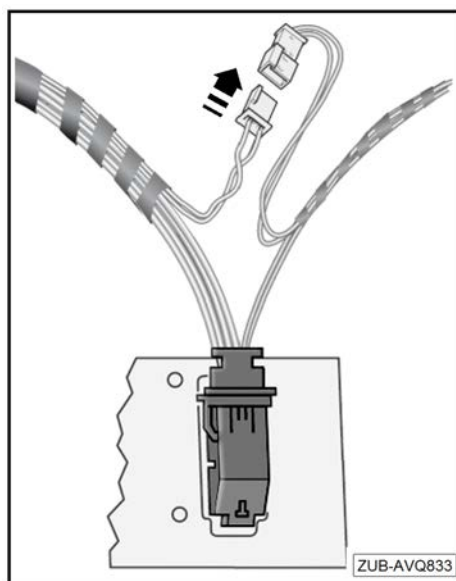
- 将端子板的触点 12 插入-3-随附的白色插口壳体 -A- (3腔室) 的腔室内。(后视图)
- 将端子板的触点 17 插入-1-随附的白色插口壳体 -A- (3腔室) 的腔室内。(后视图)



- 将“车载电网”加装电缆束 (Y 型电缆) 的相应触点插入端子板的腔室内。
- 将加装电缆束的-黑色/红色-导线插入端子板的插口 -12- 内。
- 将加装电缆束的 -黑色- 导线插入端子板的腔室 -17- 内。
- 将端子板放入黑色插头壳体内并卡紧。



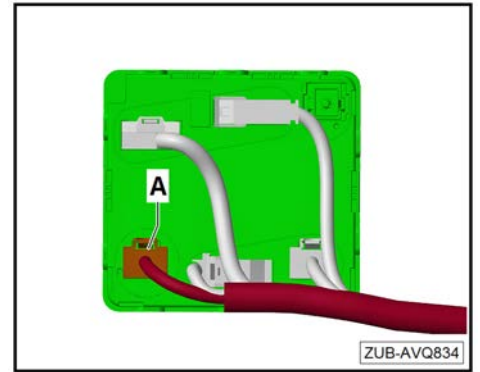
- 将插口壳体 (白色) 与“车载电网”加装电缆束上的相应白色插头连接 -箭头-。
- 将黑色插塞连接插到舒适/便捷系统的中央控制单元 -J393- 上并锁止。



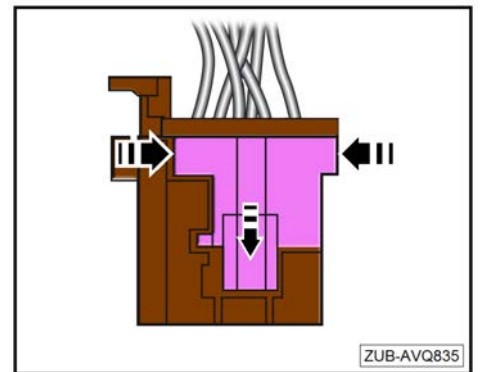


8.5.4 整合可旋转牵引装置 -E474- 端子 58s 解锁装置按钮的照明装置。

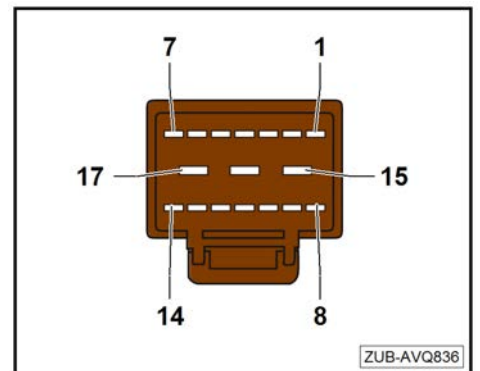
- 将棕色插塞连接 -A- 在舒适系统中央控制单元 -J393-上解锁并拔出。



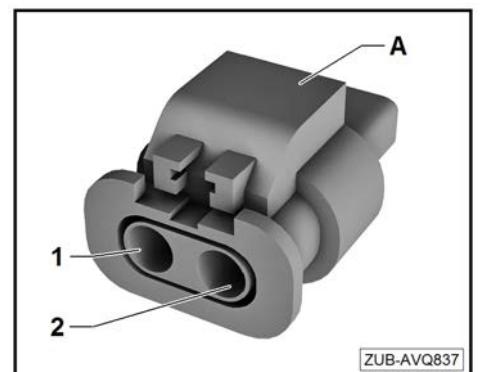
- 解锁并拔出棕色插头壳体上的外壳锁扣-箭头-。



- 松开连接插头腔室-5-内的触点。

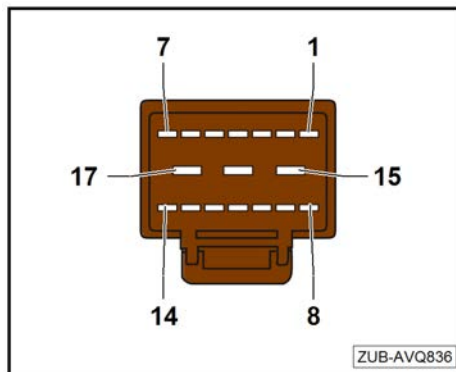


- 将端子板的触点 5 插入-1-随附的黑色插口壳体 -A- (2 腔室) 的腔室内。

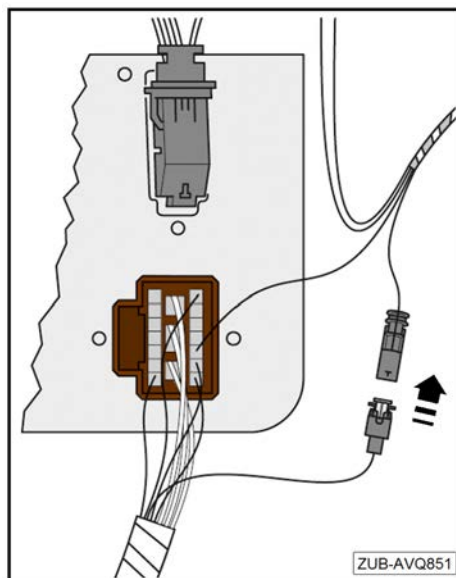




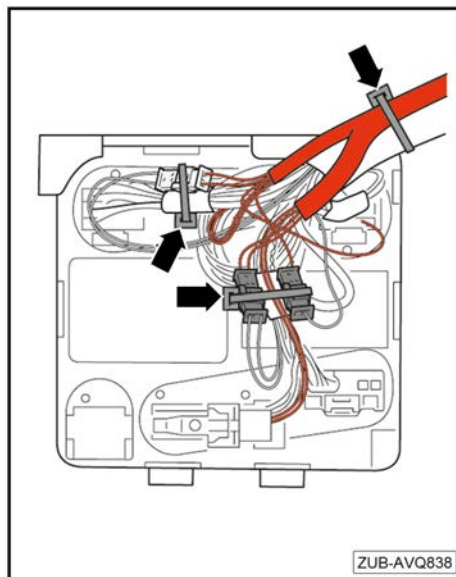
- 将“车载电网”加装电缆束 (Y 型电缆) 的相应触点插入插头外壳的腔室内。
- 将加装电缆束的 -黄色/黑色- 导线插入插口 -5-。
- 推入并锁止棕色插头壳体上的外壳锁扣。
- 将端子板放入黑色插头壳体内并锁止。



- 将插口壳体 (黑色, 2 插口) 与“车载电网”加装电缆束上的相应黑色插头 (2 插口) 连接 -箭头-。
- 将棕色插塞连接插到舒适系统中央控制单元 -J393-上并锁止。



- 使用绑线带将“车载电网”加装导线束固定在车辆端的导线束上
- 使用绑线带固定时, 须避免电缆“滑落”或“刮擦”。





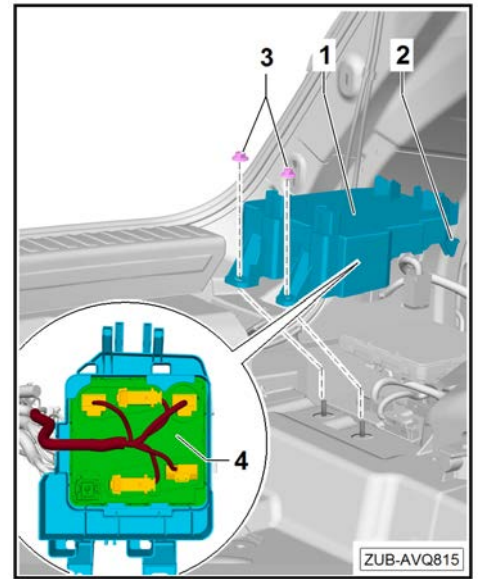
8.6 安装支架与舒适系统中央控制单元 -J393-

- 将舒适系统中央控制单元 -J393- 4-再次夹入支架-1-中。
- 将支架-1-连同舒适系统中央控制单元 -J393-放入-2-导向装置。

提示

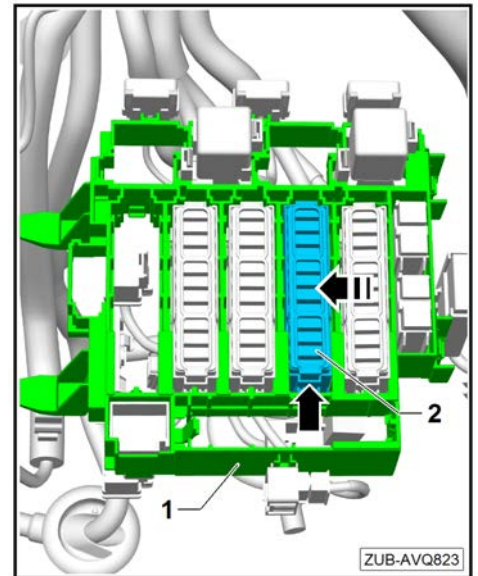
敷设电气导线时，确保恢复原始布线。

- 放置并拧紧紧固螺母-3-。
- 紧固螺母-3-的拧紧扭矩为 3 Nm。

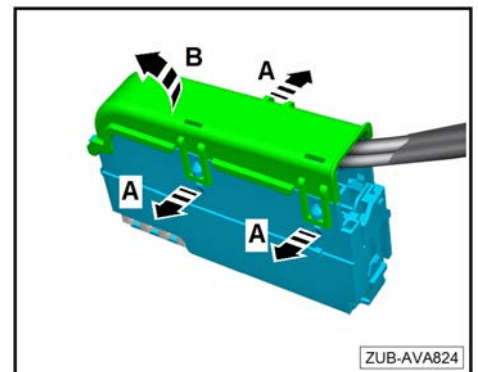


8.7 创建电源

- 解锁锁销-箭头-并将保险丝支架位置 -2- 从继电器和保险丝支座 -1- 内向下取出。

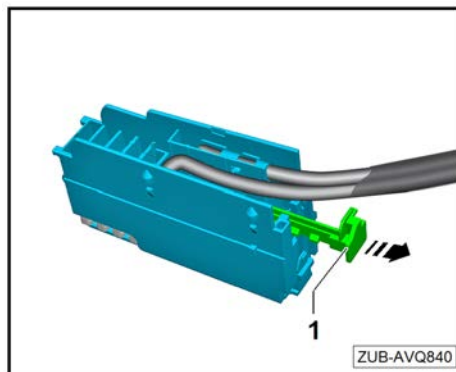


- 解锁固定夹-箭头方向-并取下保险丝支架的盖板。

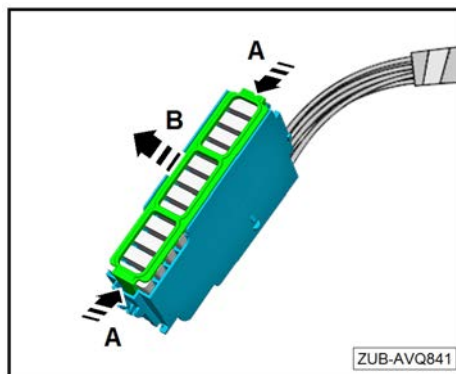




- 拉下插塞连接的支撑护条 -1- -箭头方向-。



- 解锁-箭头-并拔下保险丝支架的锁止件-箭头方向-。



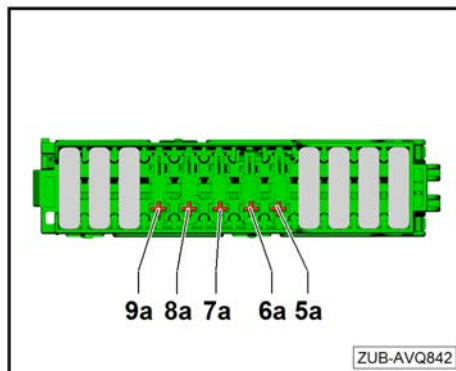
- 将“车载电网”加装电缆束的触点插入保险丝支架的保险丝位置 -5 至 9- 中。

- ◆ 腔室 9a: 红色线
- ◆ 腔室 8a: 红色/蓝色线
- ◆ 腔室 7a: 红色/绿色线
- ◆ 腔室 6a: 红色/黄色线
- ◆ 腔室 5a: 红色/黑色线

- 放入插头连接的支撑护条。

- 插上保险丝 5、6、7、8 和 9。

- ◆ 保险丝 9: 15 A
- ◆ 保险丝 8: 25 A
- ◆ 保险丝 7: 15 A
- ◆ 保险丝 6: 30 A
- ◆ 保险丝 5: 25 A

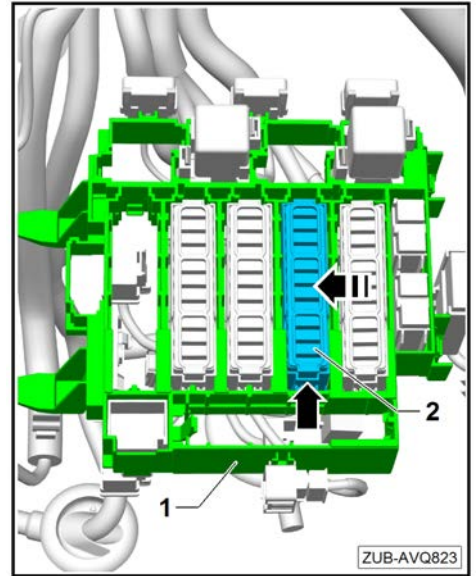




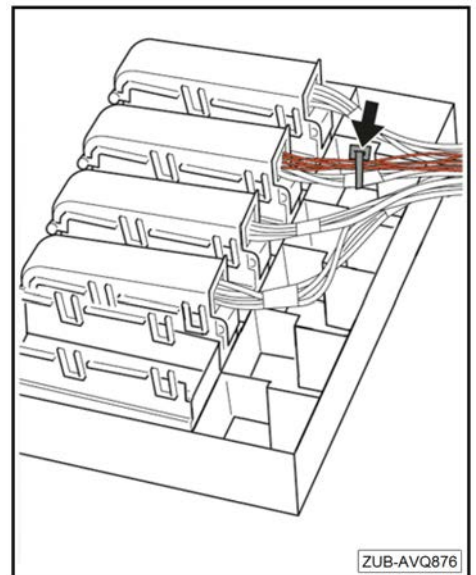
- 放上并锁住保险丝支架的锁止件。
- 放上并锁止保险丝支架的盖板。
- 将保险丝支架位置 -2- 放入继电器和保险丝支座 -1- 内并卡紧。

i 提示

敷设电气导线时，确保恢复原始布线。



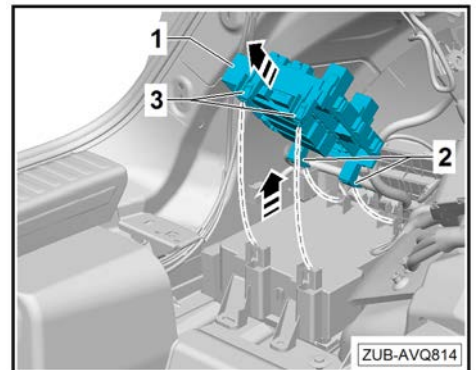
- 使用绑线带将“车载电网”加装导线束固定在车辆端的导线束上-箭头-。
- 使用绑线带固定时，须避免电缆“滑落”或“刮擦”。



8.8 将继电器和保险丝支座安装在后备厢内左侧

安装以相反的顺序进行，同时注意以下几点：

- 敷设电气导线时，确保恢复原始布线。



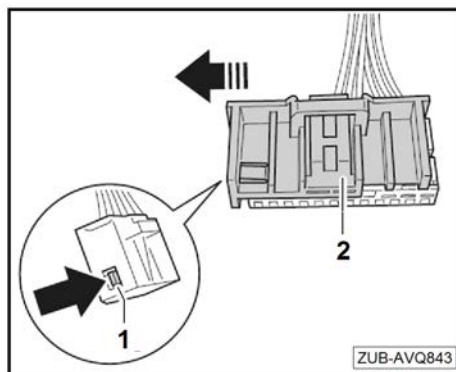


8.9 调整载货边缘下降装置按钮 -E539-的电气插塞连接

仅用于带载货边缘下降装置的车辆

在可电动旋转式牵引装置按钮 -E474-的电气插塞连接上，必须松开触点 7、8、10、11、12 并插入载货边缘下降装置按钮 -E539-电气插塞连接的相应腔室内。

- 解锁车辆端电线束上的载货边缘下降装置按钮 -E539-电气插塞连接的卡紧件-1-，同时从侧面拔出外壳锁扣-2-（箭头-）。
- 解锁“车载电网”加装导线束上的可电动旋转式牵引装置按钮 -E474-电气插头连接的卡紧件-1-，同时从侧面拔出-2-外壳锁扣-（箭头-）。



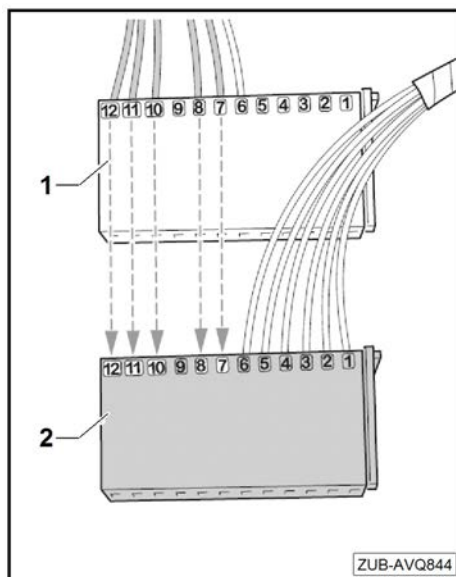
- 松开“车载电网”加装电缆束上的可电动旋转式牵引装置按钮 -E474-插头壳体-1-的腔室 7、8、10、11、12 内的触点。
- 将松开的触点插入车辆端电线束上的载货边缘下降装置按钮 -E539-插头壳体-2-的相应腔室内。

- ◆ 腔室 7: 黄色/绿色线
- ◆ 腔室 8: 灰色线
- ◆ 腔室 10: 黄色/白色线
- ◆ 腔室 11: 黄色/棕色线
- ◆ 腔室 12: 黄色/蓝色线

提示

可电动旋转式牵引装置按钮 -E474-插头壳体腔室 6 内的触点保持插入状态。

- 将外壳锁扣放在可电动旋转式牵引装置按钮 -E474-的插头壳体上并卡紧。
- 将外壳锁扣放在载货边缘下降装置按钮 -E539-的插头壳体上并卡紧。

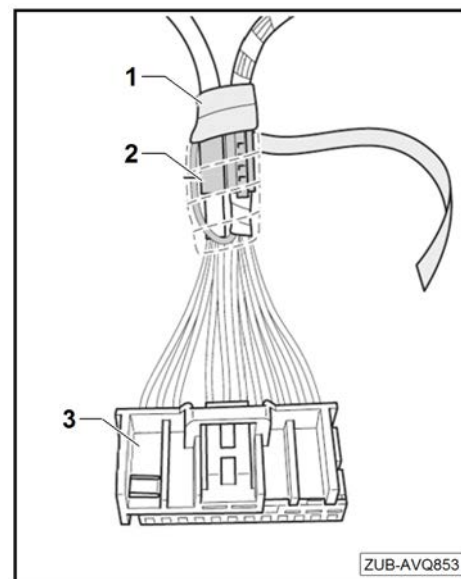


提示

不再需要电气插塞连接-2-。



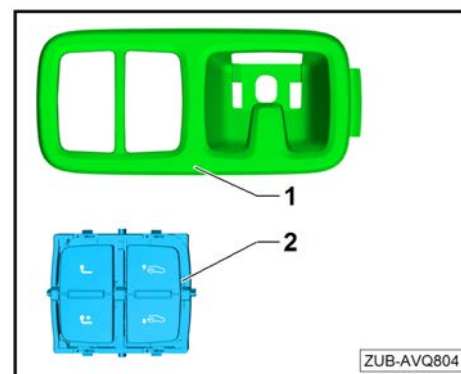
- 使用织物带-1-将可电动旋转式牵引装置按钮 -E474-的电气插塞连接-2-缠绕并固定在载货边缘下降装置按钮 -E539-电气插塞连接-3-的车辆侧导线束上。



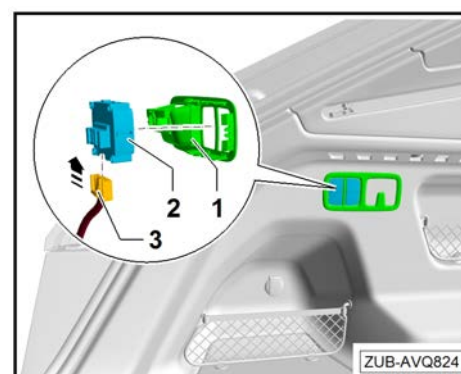
8.10 安装可电动旋转的牵引装置的按钮 -E474-

提示

- ◆ 视配置类型而定，必须对电动旋转式牵引装置的按钮进行更换。



- 插塞连接插在-3-按钮-2-上。
- 将框架-1-插入侧饰板中并夹住按钮-2-，直至听到卡止。
- 安装后备厢侧面护板时，确保电气导线的敷设方式不会使导线“刮擦”或“夹住”。

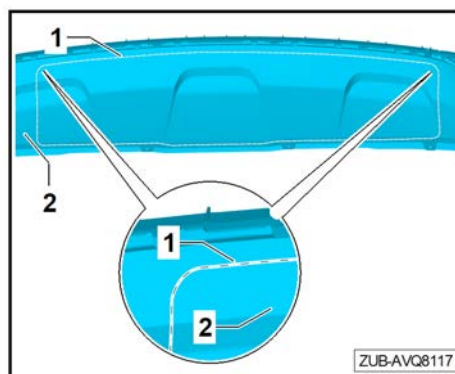




8.11 制造球形杆所需开口

仅适用于无行李厢盖开启装置传感器导线的车辆

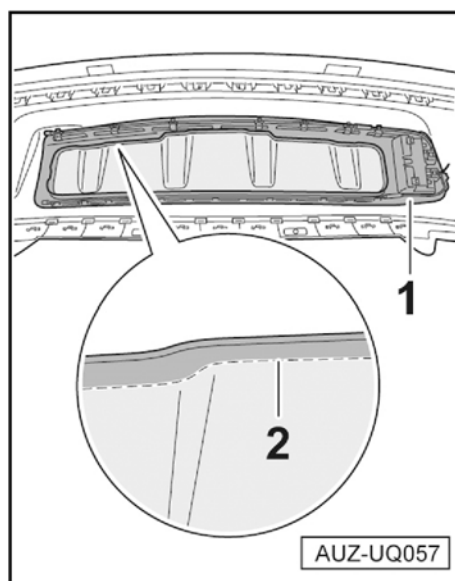
- 使用合适的工具沿着预冲标记 -1- 将保险杠盖板的扩散器 -2- 切除。
- 将切割边缘的毛刺清理干净。



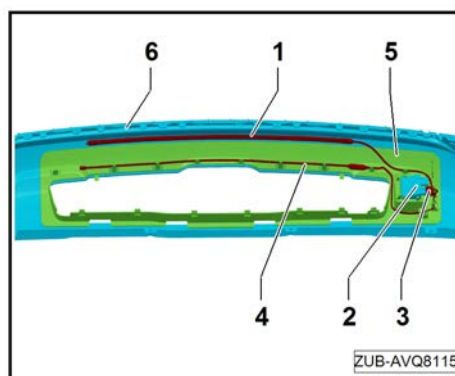
仅适用于有行李厢盖开启装置传感器导线的汽车

对于后保险杠内带行李厢盖开启装置传感器导线的车辆，无牵引装置开口时的扩散器调整

- 拆卸行李厢盖开启装置控制单元和传感器导线。
- 使用适当工具将后保险杠盖板的扩散器沿标记-2-与后备厢盖打开传感器框架-1-齐平地切除。
- 将切割边缘的毛刺清理干净。



- 安装行李厢盖开启装置控制单元 -2-。





- 安装行李厢盖开启装置的传感器导线 -3- 和两个单独的天线 -1 和 4-。参见配件电子目录！

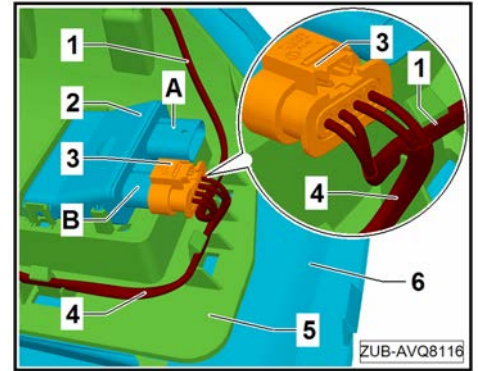
⚠ 注意！

将行李厢盖开启装置的传感器插头 -3- 牢固地插在控制单元 -2- 的插接位置 -B- 上。

使两根天线导线 -1 和 4- 在插头 -3 放大镜- 上交叉。注意正确的敷设位置和正确的敷设路径！

上部插头出线口属于各个天线 -4-。必须通过支架的开口 -5- 敷设。

下部插头出线口属于各个天线 -1-。必须通过保险杠上部区域内的支架 -5- 敷设它。



- 将行李厢盖开启装置控制单元 -2- 通过插接位置 -A- 与车载电网插头连接。

8.12 完整装配车辆

车辆的组装以相反顺序进行。遵守相应组件的安装“提示”和相应拧紧力矩。

对于带换道辅助系统的车辆，应对其重新校准。

⚠ 注意！

对于带换道辅助系统 (audi side assist) 的车辆，须注意下列事项：

- ◆ 如果要拆卸并重新安装后保险杠盖板或对后盖板进行改动，必须校准换道辅助系统 (audi side assist) ⇒ 电气设备；修理组：96；功能故障可导致事故危险！

对于带倒车摄像头的车辆，须注意下列事项：

- ◆ 如果要拆卸并重新安装后保险杠盖板或对后盖板进行改动，必须校准倒车摄像头系统 ⇒ 电气设备；修理组：91；校准倒车摄像头系统！



9 扫尾工作

9.1 连接蓄电池

- 维修手册⇒电气设备；修理组： 27；断开和连接电池



提示

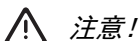
重新接通供电，行驶几米后 ESP 警告灯才会熄灭。

9.2 激活

- ◆ 必须确保：车辆电池的电压至少为 12.5 V。为了维持车载电压，在此过程中需连接一个电池充电器 -VAS 590X-。
- ◆ 在无故障运行和顺利操作检测仪的情况下仅调取车辆配置一次。在没有请求信息的情况下多次调取可引发故障消息，但对配置无影响。
- ◆ 更新软件时需要 FM-Code（激活代码）、许可证编号（激活编号）和 Pin 码（激活 Pin 码）。可从随附的软件证书中获取这些数据。
- 在点火开关关闭时，将带有 ODIS Service 的车辆诊断检测仪连接在车辆的诊断接口上。
- 接通点火系统。
- 选择“启动诊断”运行模式，并验证车辆。
- 切换至“控制单元”选项卡中并调用“事件存储列表”，获得所有已保存的事件存储记录概览。
- 解决相关故障并删除事件存储记录。
- 跳入“特殊功能”选项卡，并选择“Software Version Management (SVM)”。
- 启动“SVM 激活”并注意提示和检测条件！
- 选择“-1- 激活重新获得的数据/功能”并遵循车辆诊断检测仪的指示。

输入代码之后会建立在线连接并执行软件匹配工作。

- 结束诊断。
- 关闭点火开关并断开车辆诊断检测仪的连接。



注意！

对于带换道辅助系统 (audi side assist) 的车辆，须注意下列事项：

- ◆ 如果要拆卸并重新安装后保险杠盖板或对后盖板进行改动，必须校准换道辅助系统 (audi side assist) ⇒ 电气设备；修理组： 96；功能故障可导致事故危险！

对于带倒车摄像头的车辆，须注意下列事项：

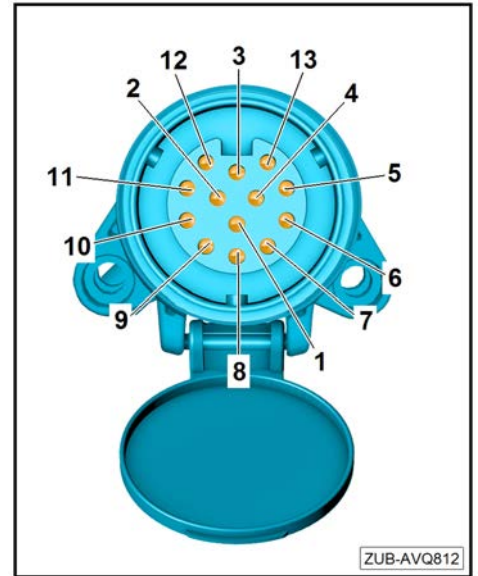
- ◆ 如果要拆卸并重新安装后保险杠盖板或对后盖板进行改动，必须校准倒车摄像头系统⇒ 电气设备；修理组： 91；校准倒车摄像头系统！



9.3 功能检查

挂车运行插座 -U10- 上的接口分布。

- 1-端子 BLL (左转向灯)
- 2-端子 NSL (后雾灯)
- 3-端子 31 (接地) 端子 1-2、4-8 的地线
- 4-端子 BLR (右转向灯)
- 5-端子 58 R (右尾灯)
- 6-端子 54 (制动灯)
- 7-端子 58 L (左尾灯)
- 8-端子 RFL (倒车灯)
- 9-端子 30 (蓄电池“+”) 最大电流 15 A
- 10-端子 15 (充电导线) 最大电流 15 A
- 11-端子 31 (接地) 端子 10 的地线
- 12-未占用
- 13-端子 31 (接地) 端子 9 的地线



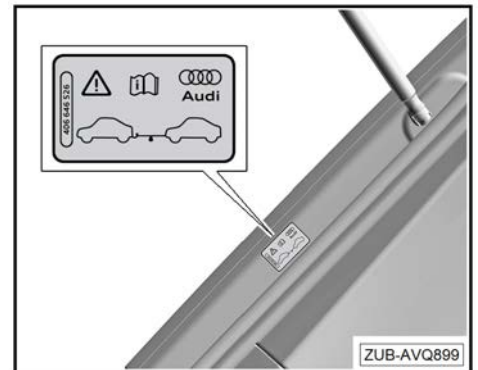
9.4 接下来的安装工作

- 清洁胶粘面并将“使用牵引装置拖车”贴纸贴至左侧 D 柱内侧。

提示

胶粘面必须干燥、无灰尘和无油脂!

- 组装之后检查挂车牵引装置的功能⇒ 操作说明。
- 将此安装说明附在车辆证件中，以便根据需要向相关人员出示。



9.5 调整冷却系统

因为挂车运行对发动机冷却系统的要求更高 — 如因技术需要 — 在出厂安装牵引装置时应强化冷却装置。

只有在确保发动机仅持续承受下列边界条件下的负荷时，才能放弃增强冷却系统：

- ◆ 低于许可的总重
- ◆ 外部温度不高
- ◆ 非长距离陡坡
- ◆ 行驶位置高度不高

无论何时都必须仔细注意冷却液温度显示。当指示针继续转至热区时，必须立即降低车速。紧急情况下必须暂停下来进行冷却。此时必须使发动机怠速旋转 2 分钟，避免产生积热。

