

## Asennusohje

### Audi Q2 2021 ►

**C-pylvään verhous  
pakkaukseen**

**81A.071.351. .9AX (varaosan numero)**

**81A.071.352. .9AX (varaosan numero)**

**81A.853.377.C (alkuperäisosan numero)**

**81A.853.378.C (alkuperäisosan numero)**

**Audi-alkuperäistarvikkeet**

Julkaistu 01



## Sisällysluettelo

1	Ohjeet .....	1
2	Asennusohje .....	2
3	Pakkauksen sisältö .....	3
4	Työvaiheet .....	4
5	Todistukset, lausunnot .....	7



# 1 Ohjeet

Lue nämä ohjeet huolellisesti ja noudata huomautuksia, varoituksia ja ohjeita ennen „C-pylvään verhouksen“ asentamista.

## **HUOMIO!**

**Tällä symbolilla merkityissä ohjeissa on tärkeitä lisätietoja turvallisuudesta ja mahdollisista onnettomuus- ja loukkaantumisriskeistä.**

## **Varo!**

**Tällä symbolilla merkityissä ohjeissa kerrotaan mahdollisista autoon kohdistuvista vahingoista.**

## **Ohje**

Tällä symbolilla merkityissä ohjeissa on lisätietoja.

## **Kompassinuoli**

Kuvissa näkyvä kompassinuoli ohjaa ja näyttää ajoneuvon kulkuunнан „eteenpäin“.

**Seuraavilla sivuilla (oikeus teknisiin muutoksiin pidätetään) on auton C-pylvään verhouksen asentamiseen ja irrottamiseen tarvittavat tiedot.**

**Virheellinen asennus voi vahingoittaa C-pylvään verhousta.**

## **HUOMIO!**

**C-pylvään verhouksen irrotus ja asennus on annettava asiantuntevan huoltoyrityksen tehtäväksi.**

**Audi AG ei vastaa tämän asennusohjeen laiminlyömisestä aiheutuneista seurauksista.**



## 2 Asennusohje

### 1 - C-pylvään verhous vasemmalla

- 1x
- irrotus ja asennus  
⇒ sivu 4

### 2 - Tiivisteellä varustettu kohdistustappi

- 3x
- kiinteä osa C-pyl-  
vään verhousta

### 3 - Kiinnittimet

- 1x

### 4 - Liitin

- 8x

### 5 - Tarranauhat

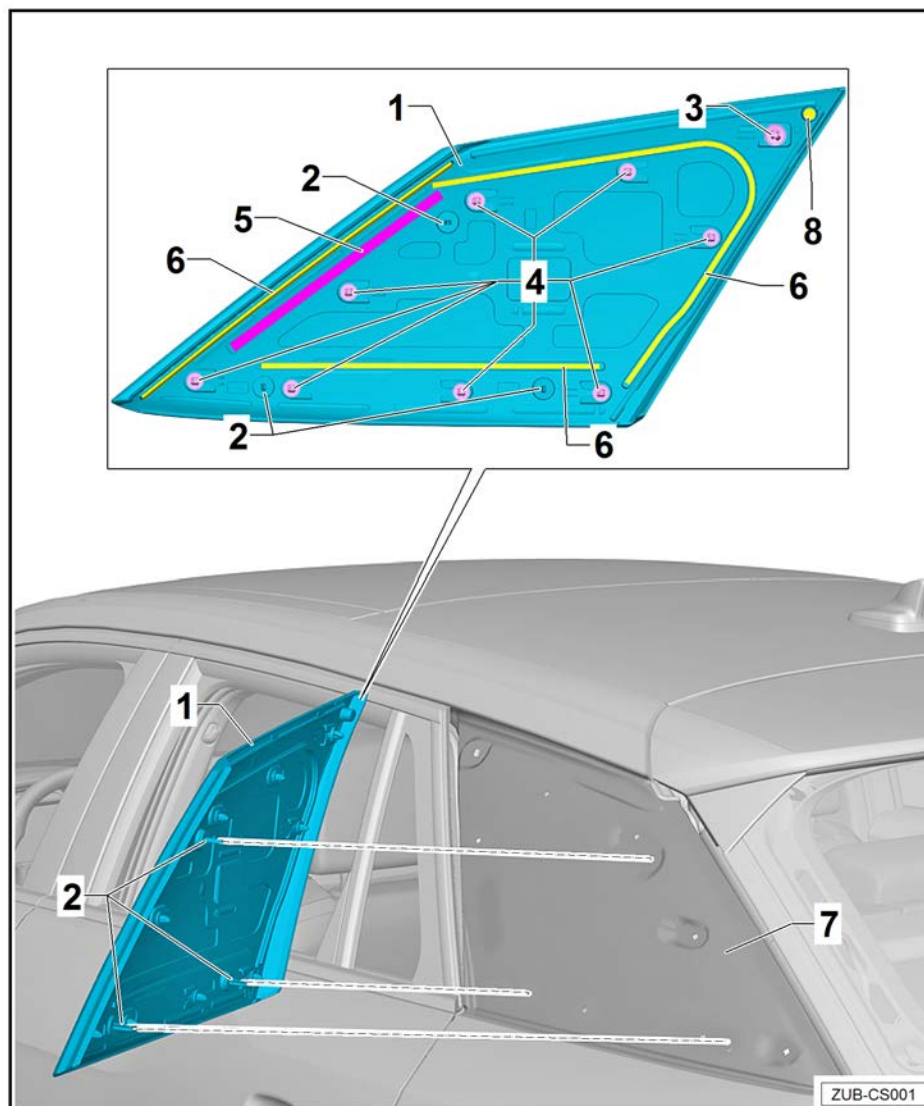
- 1x

### 6 - Äänenvaimennus

- 3x

### 7 - Sivuseinän kehikko takana vasemmalla

### 8 - Hankaukselta suoja- va kalvo





### 3 Pakkauksen sisältö

#### Ohje

- ◆ Jokaiseen lisävarusteeseen on merkitty yksilöivä alkuperäisosan numero, jonka perusteella asennetun tuotteen voi tunnistaa.
- ◆ Tarvittava varaosa löytyy alkuperäisosan numeron perusteella ⇒ sähköisestä osaluettelosta (ETKA).

#### Seuraavat osat sisältyvät toimitukseen:

Määrä	Kuvaus	Alkuperäisosan numero	Varaosan numero
1	C-pylvään verhous vasemmalla	81A.853.377.C	81A.071.351. .9AX
1	C-pylvään verhous oikealla	81A.853.378.C	81A.071.352. .9AX
16	Liitin		4M0.827.947
2	Kiinnitin		8V3.827.717
1	Ohjelehti		

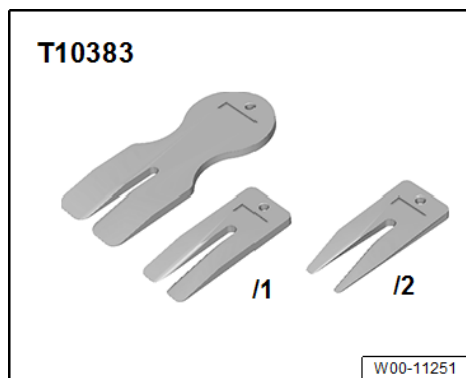


## 4 Työvaiheet

### C-pylvään verhouksen irrotus ja asennus

#### Tarvittavat erikoistyökalut, testerit ja korjaamolaitteet

- ◆ Kiilat -T10383-
- ◆ Puhdistusaine D 009 401 04

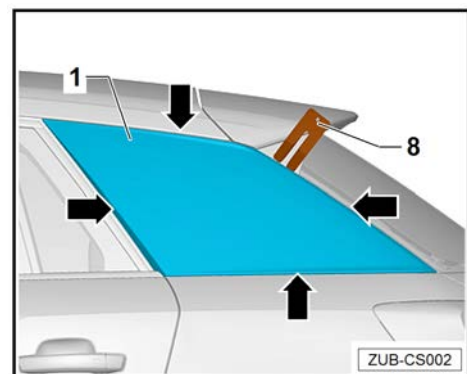


#### Irrotus

- Irrota C-pylvään verhoukset varovasti kiilojen -T10383- -8- avulla takana olevasta sivuseinän kehikosta -nuolet-.

#### Ohje

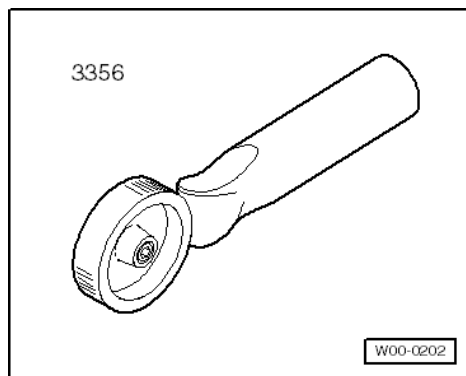
*C-pylvään verhousta ja kiinnittämiä ei pysty irrottamaan ehjinä!*



#### Asennus

#### Tarvittavat erikoistyökalut, testerit ja korjaamolaitteet

- ◆ Puristusrulla -3356-



- ◆ Kuumailmapuhallin -V.A.G 1416-
- ◆ Puhdistusaine D 009 401 04

Asenna päinvastaisessa järjestyksessä ja noudata seuraavia ohjeita:

- Puhdista maalipinnan puoleinen liimauspinta puhdistusaineella D 009 401 04.
- Poista C-pylvään verhouksen irrotuksen yhteydessä pintoihin jääneet liimajäämät.



**i Ohje**

*Liimauspinnoilla ei saa olla likaa ja rasvaa.*

- Puhdista takana olevan sivuseinän kehikon ympäristö puhdistusaineella D 009 401 04 ennen C-pylvään verhouksen asentamista.

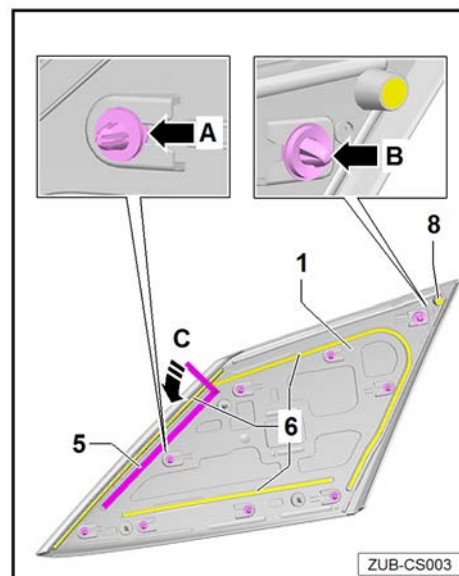
**i Ohje**

*Auton ja C-pylvään verhouksen lämpötilan on vastattava huoneenlämpötilää. Jos näin ei ole, nosta lämpötila halutulle tasolle kuumailmapuhaltimella -V.A.G 1416-.*

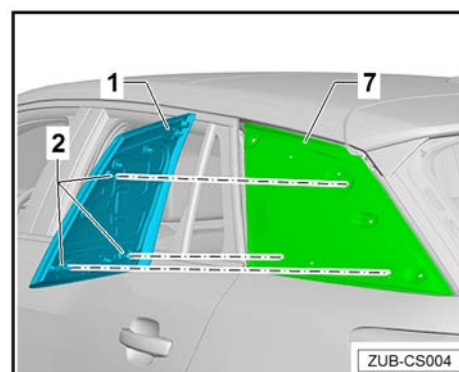
- Irrota suojakalvo C-pylvään verhouksen -1- tarranauhoista -5- irrotusohjeen -C- mukaisesti.

**i Ohje**

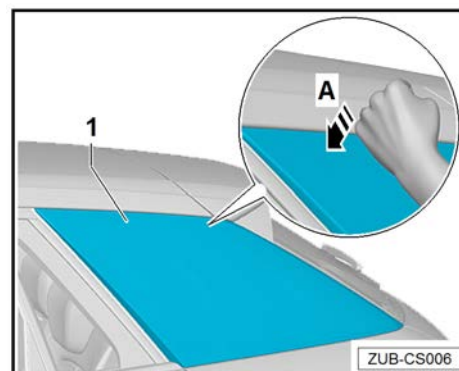
*Huomioi C-pylvään verhouksen -1- asennuksen yhteydessä, että kaikki kiinnittimet -nuolet A ja B- ovat oikeassa asennossa!*



- Kiinnitä C-pylvään verhouk -1- takana olevan sivuseinän kehikon -7- alareunaan.
- Aseta kohdistustappi -2- takana olevaan sivuseinän kehikoon -7-.



- Työnnä tai paina C-pylvään verhousta -1- -nuolen A osoittamaan suuntaan-, kunnes se napsahtaa paikalleen.



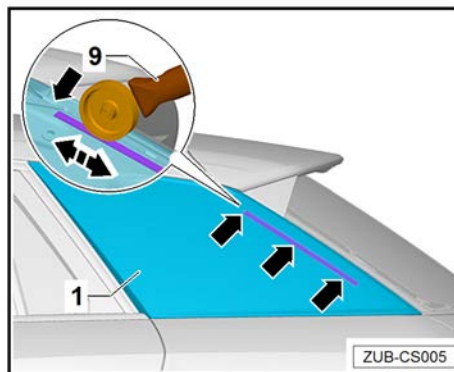


- Painele puristusrullalla -3356- -9- -nuolilla- merkittyä aluetta.

**i Ohje**

*Tarkista C-pylvään verhouksen asentamisen jälkeen kaikki liittimet vielä kertaalleen ja paina kiinnittymättömät liittimet kiinni.*

- Ajoneuvon on oltava vähintään 1 tunti huoneenlämmössä.
- Kuormitettavissa aikaisintaan 24 tunnin kuluttua.





## 5 Todistukset, lausunnot

Sähköisessä osaluettelossa (ETKA) on

- ◆ ote Saksan liittotasavallan Krafftahrt-Bundesamtin (moottoriajoneuvoista vastaava viranomainen) tyyppihyväksynnästä
- ◆ SGS-TÜV Saar GmbH:n lausunto

### Ohje

*Liitä maakohtaisesti vaadittavat liitteen asiakirjat auton asiakirjoihin, jotta ne voidaan toimittaa pyydettyäessä asianomaisille henkilöille.*