



Instrucciones de montaje

Sistema de escape

Embellecedor del tubo de escape

Embellecedor del tubo de escape del silenciador secundario

Accesorios Originales Audi

Edición 11/2012



Índice

1	Notas generales	1
2	Reequipamiento del embellecedor del tubo de escape del silenciador secundario	2
2.1	Limpiar el tubo de escape en el silenciador secundario	2
2.2	Colocar el embellecedor del tubo de escape	2
2.3	Deslizar el embellecedor del tubo de escape	3
2.4	Comprobar la orientación del tubo de escape del silenciador secundario	3



1 Notas generales

Antes de llevar a cabo trabajos de mantenimiento o reparación, lea y tenga siempre presentes las siguientes descripciones de ATENCIÓN, precaución y aviso.

¡ATENCIÓN!

- ◆ *Los textos con el presente símbolo contienen datos relativos a su seguridad y al modo en el que se pueden evitar peligros de lesiones graves o mortales.*
- ◆ *Al símbolo ATENCIÓN se le debe prestar una atención especial. Asegúrese de leer siempre detenidamente estos textos.*

¡Atención!

- ◆ *Los textos con el presente símbolo contienen datos sobre el modo de evitar daños al vehículo.*
- ◆ *Un símbolo de Precaución le informa sobre el hecho de que si se ignoran estos datos, se pueden ocasionar daños en el vehículo.*

Aviso

- ◆ *Los textos con el presente símbolo contienen datos útiles adicionales.*
- ◆ *Un símbolo de Nota contiene, además, indicaciones especiales y adicionales sobre las medidas de reparación e información relacionada con ellas.*

En las siguientes páginas encontrará (bajo reserva de modificaciones técnicas) toda la información necesaria para el montaje del embellecedor del tubo de escape del silenciador secundario en un sistema de escape de serie. Se describe el procedimiento de montaje de un embellecedor del tubo de escape del silenciador secundario. El procedimiento para la instalación de un segundo embellecedor del tubo de escape es el mismo.

La instalación del embellecedor del tubo de escape del silenciador secundario debe realizarse en un taller especializado. Para el montaje no se requiere ninguna herramienta ni aparato de prueba especial, ni tampoco documentación específica del vehículo. Un montaje inadecuado puede provocar daños personales, daños en el propio vehículo o en vehículos ajenos, o daños en el embellecedor del tubo de escape del silenciador secundario.

AUDI AG no asume ninguna responsabilidad en caso de que no se respeten estas instrucciones de montaje.



2 Reequipamiento del embellecedor del tubo de escape del silenciador secundario

2.1 Limpiar el tubo de escape en el silenciador secundario

¡ATENCIÓN!

¡El área de fijación del embellecedor en el tubo de escape del silenciador secundario debe estar libre de grasa y de corrosión!

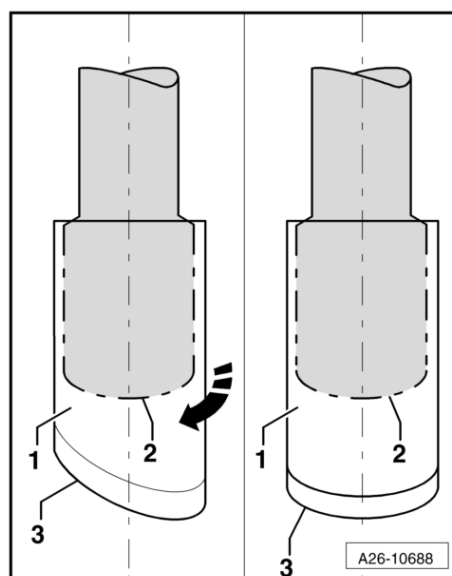
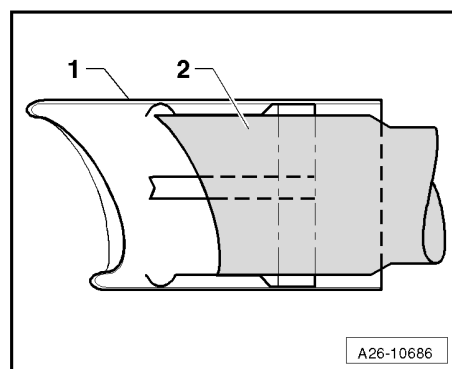
- Deben retirarse los restos de corrosión del tubo de escape del silenciador secundario.

2.2 Colocar el embellecedor del tubo de escape

¡ATENCIÓN!

¡El embellecedor sólo se debe montar una vez durante el montaje!

- Colocar el embellecedor del tubo de escape -1- sobre el tubo de escape -2- del silenciador secundario, hasta que se apoye con los resortes de aproximación.
- Girar ligeramente el embellecedor del tubo de escape -1- de manera que el lado oblicuo del embellecedor -3- quede inclinado paralelamente al lado oblicuo del tubo -2-.





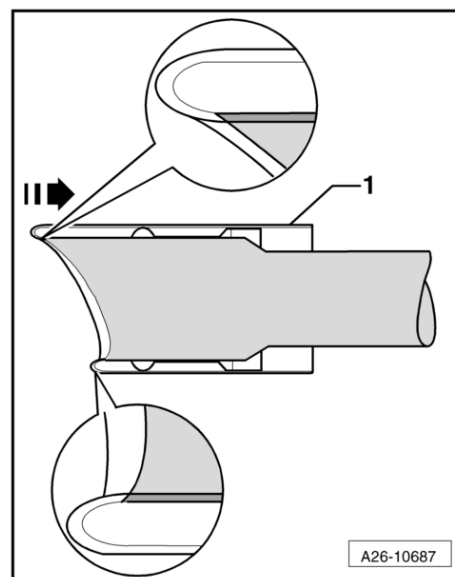
2.3 Deslizar el embellecedor del tubo de escape

- Encajar el embellecedor del tubo de escape -1-.



Aviso

Todo el contorno del extremo del tubo de escape debe encajar con el reborde del embellecedor del tubo de escape.



2.4 Comprobar la orientación del tubo de escape del silenciador secundario

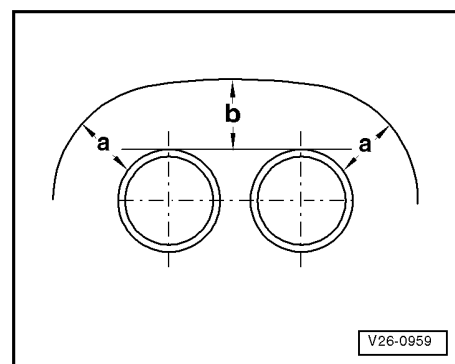
Vehículos con tubo de escape doble:

- Comprobar la orientación del tubo de escape del silenciador secundario para constatar que se encuentra a una distancia homogénea en los recortes del parachoques.
- Cota -a- = Cota -b-.



¡Atención!

¡En caso de distancias desiguales, la instalación del sistema de escape se debe comprobar y orientar en un taller especializado!



Vehículos con un solo tubo de escape:

- Compruebe si la orientación del tubo de escape (silenciador secundario) en el recorte del parachoques se encuentra a una distancia proporcionada.
- Cota -a- = Cota -b-.



¡Atención!

¡En caso de distancias desiguales, la instalación del sistema de escape se debe comprobar y orientar en un taller especializado!

