

安装说明

奥迪 Q2 2016 ▶
机械可拆式牵引装置 (ECE)，用于套件编号
81A. 092. 150. *

2017.07 版





目录

1	一般提示	1
2	配件分类	2
3	组件概览	5
3.1	额外所需的零件范围	5
4	安装概览和拧紧扭矩	6
4.1	带横梁的挂车接合器	6
4.2	保险杠盖板安装概览	8
4.3	后备厢侧面护板的安装概览	9
5	准备工作	10
5.1	拆下衣帽架	10
5.2	拆下后备厢底板垫	10
5.3	断开蓄电池	11
5.4	拆下尾部饰板	11
5.5	拆下左/右侧后备厢照明灯	12
5.6	拆下后备厢左/右侧面护板	12
5.7	拆下轮罩板	13
5.8	拆下后保险杠盖板	14
5.9	拆下防撞梁	15
5.10	拆下右后侧轮罩	15
6	安装牵引装置	16
6.1	牵引装置的安装	16
6.2	安装可拆式牵引装置的电子套件	17
6.3	装配汽车	17
6.4	连接蓄电池	18
6.5	接下来的安装工作	19
6.6	调整冷却系统	19



安装说明 - 奥迪 Q2 2016 ▶ 机械可拆式牵引装置 (ECE)

用于套件编号 81A.092.150.*

2017.07 版



1 一般提示

本安装说明的最新状态在附件 ⇒ ETKA (电子零件目录) 中可用。

在进行保养或维修工作之前, 请阅读并重视这些“注意”、“小心”和“提示”中的说明。

注意!

带有该符号的文本含有与安全相关的信息, 并且指出可能存在的事故和伤害危险。

小心!

带有该符号的文本含有如何避免本车受到损坏的信息。

提示

带有该符号的文本包含其他的有用信息。

注意!

出于安全原因考虑牵引装置只能由专业人士进行安装 - 事故危险!

小心!

牵引运行对冷却系统的要求更高。

◆ 冷却系统须根据汽车的使用条件进行调整 ⇒ 页码 19。

安装需要使用专用工具。不当安装可能导致汽车或者附件受损。

因不遵守本安装说明造成的后果, 奥迪股份公司不承担责任。



2 配件分类

牵引车

制造商： 奥迪股份公司

车型： Q2 2016 ▶

官方类型名称： GA

汽车制造商针对上述车型允许的最大牵引重量或支承负荷
(单位: kg): ⇒ 许可证明/操作说明。

牵引装置

技术数据	
TriMotive 类型:	A-50X
ECE 编号:	E13 55R-01 4218
D 值:	9.81 kN



注意!

不得超出经过检测的 D 值和允许的支撑负荷 - 事故危险!

牵引装置用于拉动装有牵引球窝联接的牵引车和用于运行可在球窝联接上进行安装工作的载重汽车。

在欧盟和非欧盟国家，须根据当地适用的规定行事。

禁止使用陌生的类型。

仅当路面条件允许时才可运行。必须根据路面条件调整运行。

安装



注意!

出于安全原因考虑牵引装置只能由专业人士进行安装 - 事故危险!

- ◆ **如需备件，则仅允许由专业人士在未受损的原装件上进行安装 - 事故危险!**
- ◆ **根据奥迪股份公司/大众股份公司的说明进行安装 - 事故危险!**
- ◆ **禁止改装牵引装置。这会导致运行许可证失效 - 事故危险和法律后果!**
- ◆ **应遵守由汽车制造商确认的标准固定点 - 事故危险!**

**! 小心!**

牵引运行对冷却系统的要求更高。

- ◆ 如果需要改装冷却装置，需咨询奥迪股份公司/大众股份公司的专业修理厂。“牵引运行”顾问包含相关提示。
- 须清除汽车牵引装置的安装面区域的底板防护、空腔蒙护（蜡）或者减震材料。
- 为了在空白车身位置获得足够的腐蚀防护，需要涂选下列材料。
- ◆ 1K 基本填充物 LGF.008.001.42/43
- ◆ 2K-HS 可变填充物 LGF.786.004.A4
- ◆ 与车同色的油漆
- ◆ 空腔防腐剂 D.330.KD2.A1

运行**! 注意!**

挂车运行会影响汽车的行驶特性，需要驾驶员提高注意力 - 事故危险!

- ◆ 请遵守“挂车运行”一章中的提示 ⇒ 操作说明 - 事故危险!
- ◆ 如使用挂车的车道保持系统，则联轴节球必须无油脂。遵守相应操作说明中的提示 - 事故危险!

应定期检查球头的直径。

- ◆ 若任意一处的直径达到 49 mm，出于安全考虑，不得继续使用牵引装置。必要时请咨询专业公司 - 事故危险!
- 出于安全考虑，在不使用时将球形杆转入 - 事故危险!



! 小心!

始终保持球头洁净。应使用一个盖板。

i 提示

- ◆ 包括所有安装件在内的牵引装置重约 15 kg。
- ◆ 请注意，在安装牵引装置后，汽车的空车重量应增加这一重量。
- ◆ 在这种情况下，遵守允许的汽车总重。

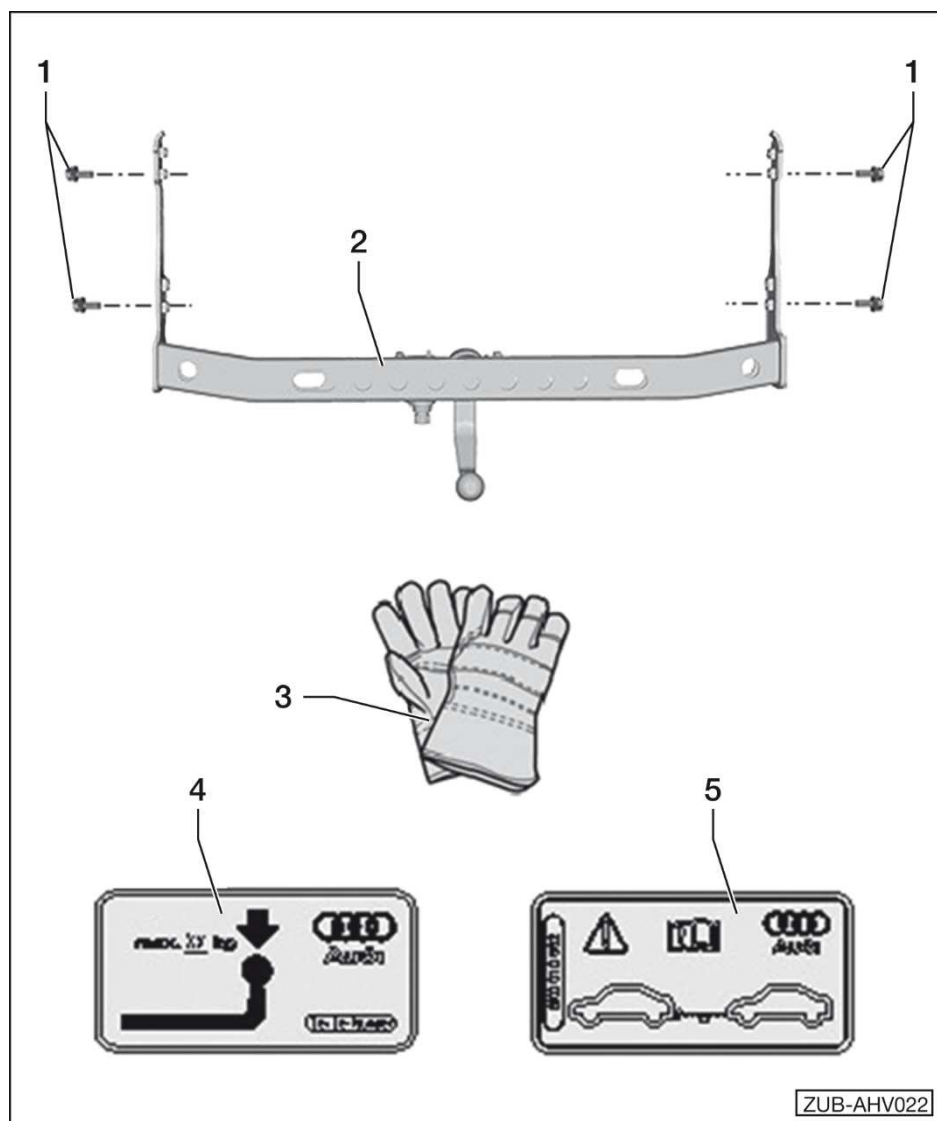
i 提示

拖车时请使用牵引装置。



3 组件概览

- 1- 螺栓 (4x)
 - Q2 螺旋位置
 - M10 × 40
- 2- 带横梁的挂车接合器
- 3- 手套
- 4- 贴标“支撑负荷牌 75 kg”
- 5- 贴标“使用牵引装置进行拖挂”



3.1 额外所需的零件范围

对于不带 1M5 配置（牵引装置初级装备）的汽车，必要时一同使用：

机械维修件 ⇒ ETKA （电子零件目录）

电气维修件 ⇒ ETKA （电子零件目录）

4



4 安装概览和拧紧扭矩

4.1 带横梁的挂车接合器

1- 螺栓 (8x)

- ❑ 拆下防撞梁之后
⇒位置 2 通过车
身密封胶再次旋接
上部四颗螺栓螺栓
(对孔进行防水密
封) ⇒插图 “密
封车身槽和螺纹
孔” 页码 7!

- ❑ 20 Nm (用来密封
螺纹孔)

2- 防撞梁

- ❑ 安装牵引装置之后
不再需要

3- 车身槽

- ❑ 安装牵引装置时必
须对车身槽进行防
水密封 ⇒插图
“密封车身槽和螺
纹孔” 页码 7!

4- 螺纹孔 (8x)

- ❑ 安装牵引装置时必
须对螺纹孔进行防
水密封 ⇒插图
“密封车身槽和螺
纹孔” 页码 7!

5- 螺栓 (4x)

- ❑ M10 × 40
- ❑ 75 Nm

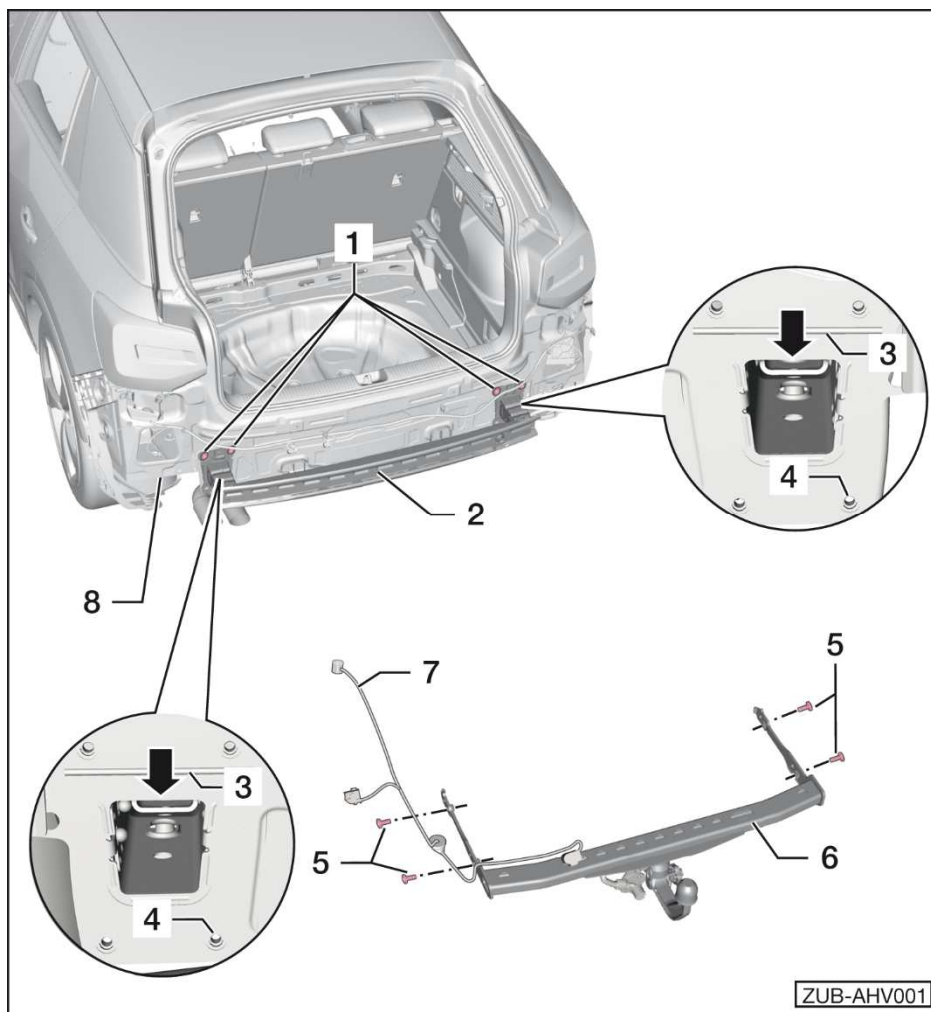
6- 带横梁的挂车接合器

- ❑ 安装 ⇒“牵引装置的安装” 页码 16

7- 带套管的挂车插座导线

8- 车身孔

- ❑ 针对挂车插座的导线



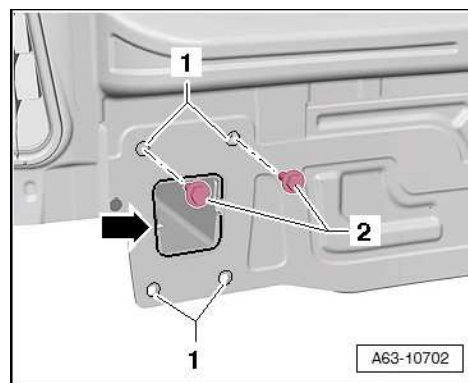


密封车身槽和螺纹孔

⚠ 小心!

为了防止湿气侵入，必须使用合适的车身密封胶封住车身槽和螺纹孔 (淡色/深色 *Therolan*)。

- 使用车身密封胶密封车身槽 -箭头- 和螺纹孔 -1-。
- 放入上部螺栓 -2- 前涂抹车身密封胶以便于密封。



配件	Nm
螺栓 -2-	20



4.2 保险杠盖板安装概览

1- 保险杠盖板

□ 拆卸 ⇒页码 14

2- 螺栓 (4x)

□ 1.5 Nm

3- 螺栓 (6x)

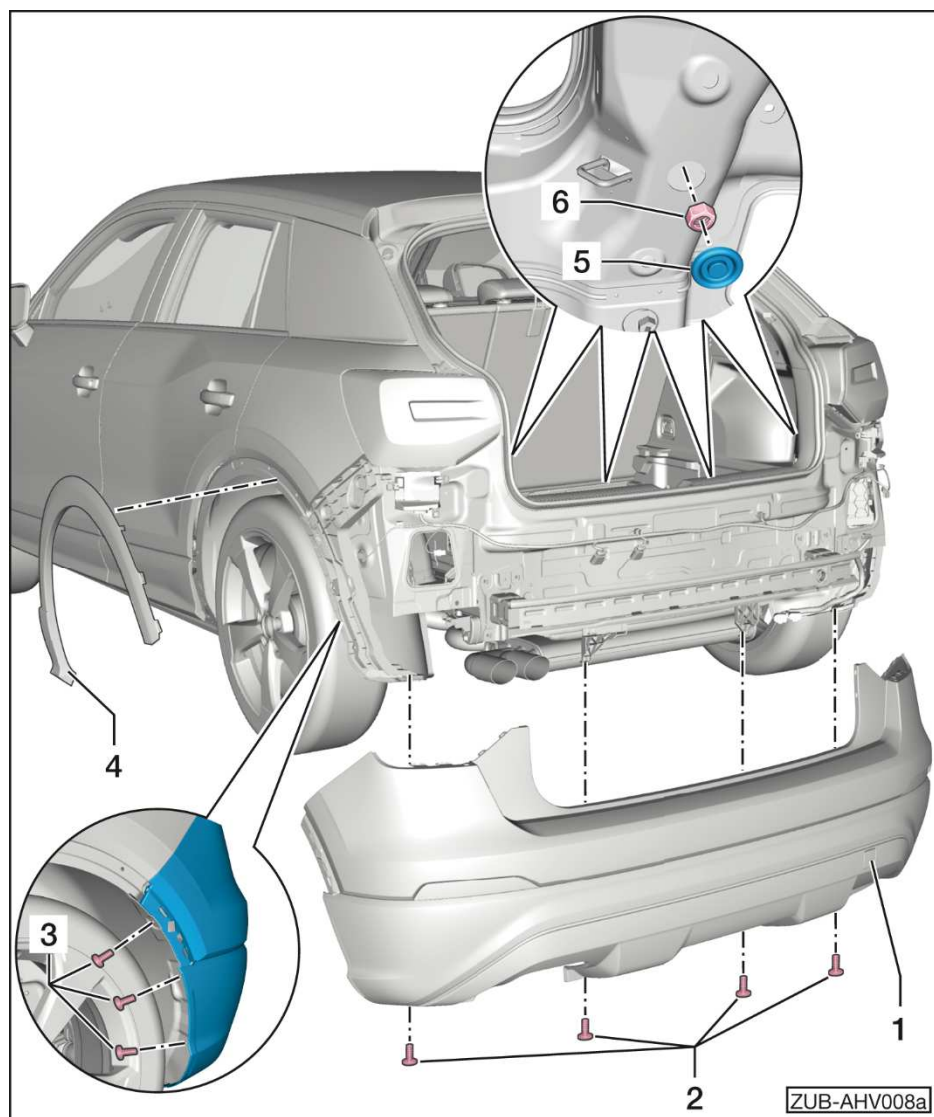
□ 2.2 Nm

4- 轮罩板

5- 橡胶盖 (4x)

6- 螺母 (4x)

□ 5 Nm





4.3 后备厢侧面护板的安装概览

1- 后备厢侧面护板

- 拆卸 ⇒ “拆下后备厢左/右侧面护板”
页码 12

2- 螺栓

- 3 Nm

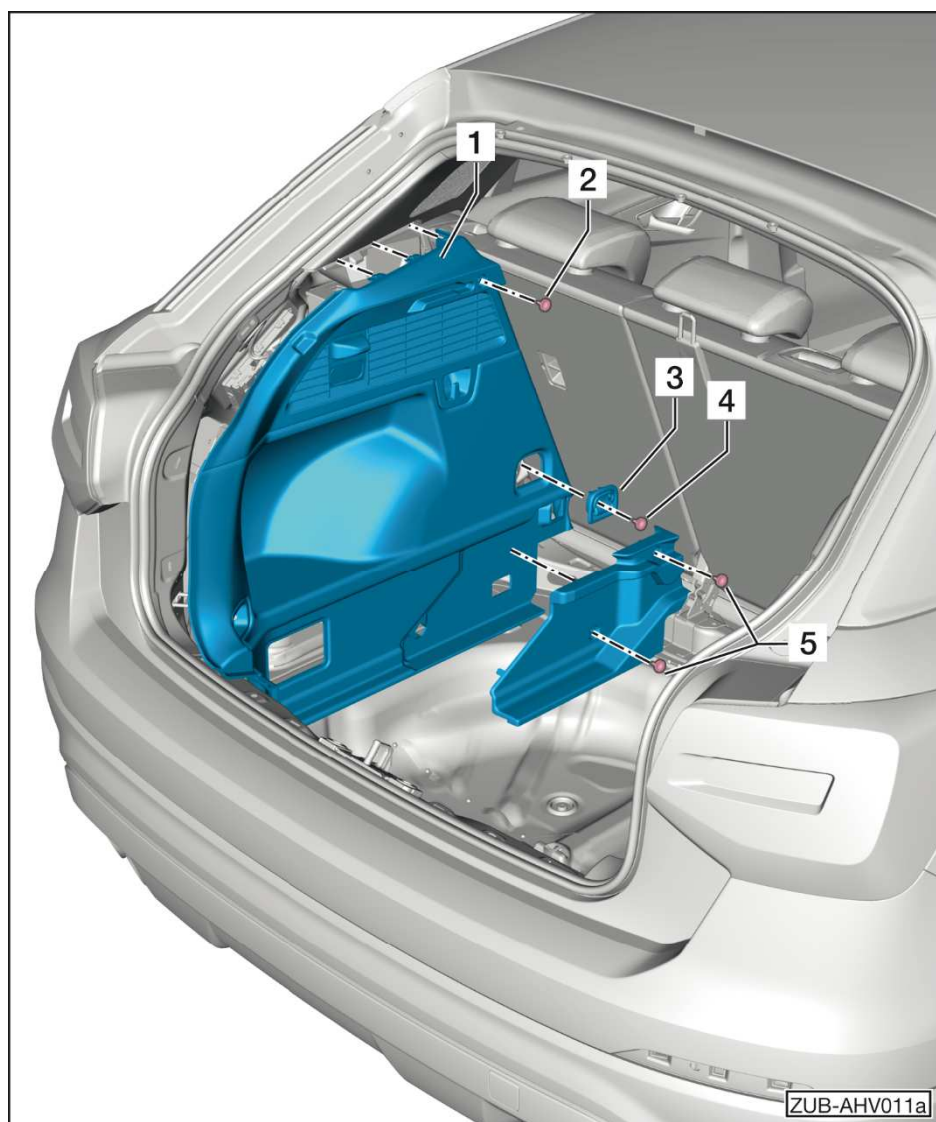
3- 系索环

4- 螺栓

- 8 Nm

5- 螺栓 (2x)

- 6 Nm





5 准备工作

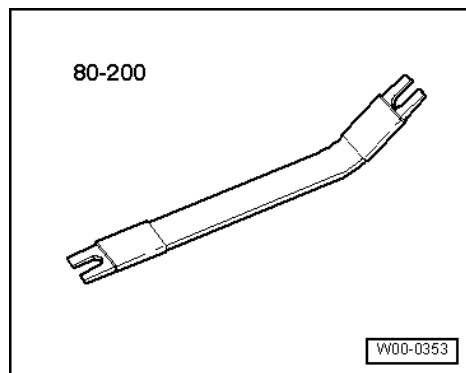
所需的专用工具、检测仪器以及辅助工具

- ◆ 撬杆 -80-200-

⚠ 注意!

对于带变道辅助系统 (audi side assist) 的汽车, 须注意下列事项:

- ◆ 如果要拆卸并重新安装后保险杠盖板或对后保险杠盖板进行改动, 必须校准变道辅助系统 (audi side assist) ⇒ 电气设备; 维修组别 96 - 功能故障会导致事故危险!

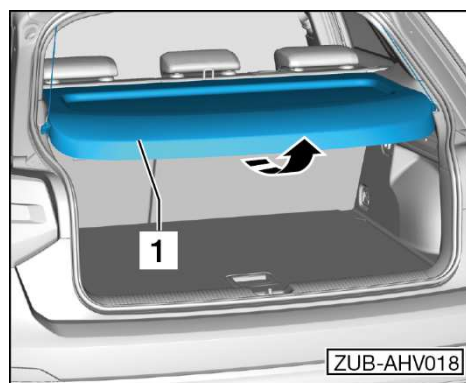


5.1 拆下衣帽架

- 将衣帽架 -1- 向后拉 -箭头- 并拉出。

安装提示

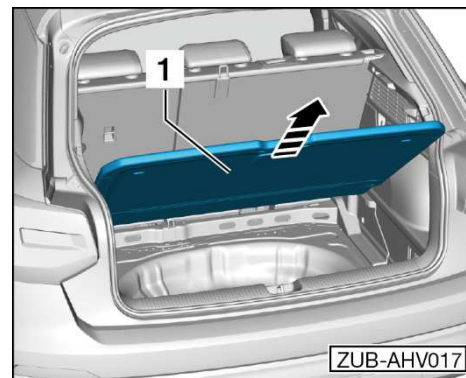
- 将左右侧衣帽架放在后备厢侧面护板上的支座中并向
前推。



5.2 拆下后备厢底板垫

- 升高后备厢底板垫 -1- 并顺着 -箭头方向- 从汽车
中拔出。

安装顺序正好相反。



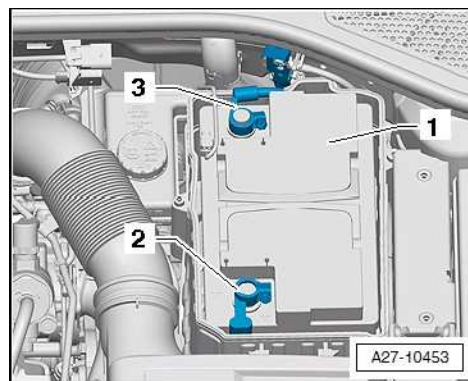


5.3 断开蓄电池

⚠ 注意!

- ◆ 对电气设备进行操作前, 通过断开蓄电池始终确保汽车的电气设备受到保护。
- ◆ 仅拧下蓄电池的负极接线柱 (-)。
- ◆ 蓄电池的正极接线柱 (+) 只能在蓄电池从车内拆除后拧下。

- 关闭点火系统。
- 移除蓄电池盖。
- 拧下蓄电池负极上的接地线 -3- 的电池接线端子。

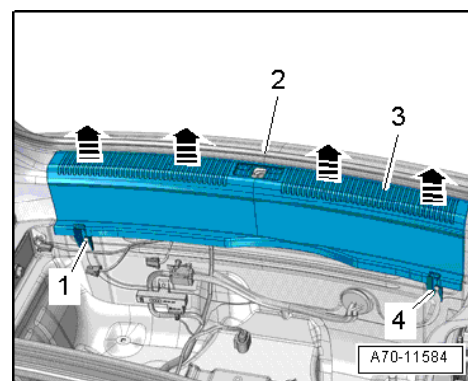


5.4 拆下尾部饰板

- 拔下尾部饰板区域中的尾门密封件 -2-。
- 使用撬杆 -80-200- 将尾部饰板 -3- 垂直向上松开 -箭头-。
- 小心地向上取下尾部饰板 -3-, 断开闭合的尾门传感器 1 的电气插塞连接 -G525-/闭合的尾门传感器 2 的电气插塞连接 -G526-。

i 提示

仅在使用相对较大的力时才能从尾板上松开尾部饰板。





安装提示

安装以相反的顺序进行，同时注意以下几点：

提示

- ◆ 如果护板的固定夹留在车身的固定点之中，应将其拆下，然后将其装入护板之中。
- ◆ 检查夹子有无损坏和变形，必要时更换。
- ◆ 必须将闭合的尾门传感器 1 的电气插塞连接 -G525- / 闭合的尾门传感器 2 的电气插塞连接 -G526- 推到底，并且听见卡接声响。

- 这样放入尾部饰板，使它的左右侧都挂入后备厢侧面护板，且连接板与销钉 -1- 和 -4- 相啮合。
- 将尾门密封件翻过尾部饰板。

5.5 拆下左/右侧后备厢照明灯

提示

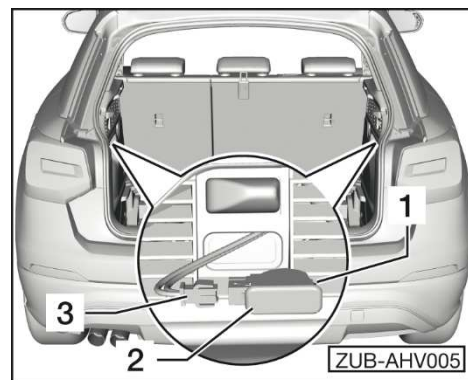
配置类型。并非安装在所有车辆中。

- 使用一把扁平螺丝刀压入锁销 -1- 并撬出后备厢照明灯 -2-。
- 断开电气插塞连接 -3-。
- 在另一侧重复这些步骤。

安装提示

安装以相反的顺序进行，同时注意以下几点：

- 连接电气插塞连接 -3-。
- 将后备厢照明灯 -2- 放入开口中并在对面卡入。
- 在另一侧重复这些步骤。

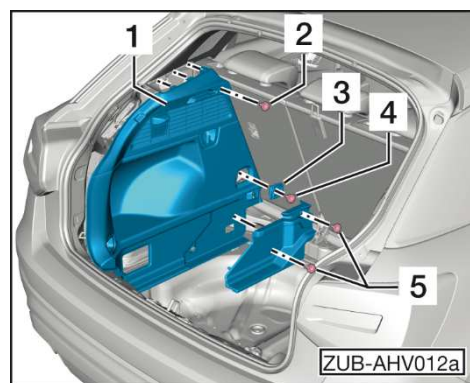


5.6 拆下后备厢左/右侧面护板

- 拆下衣帽架 ⇒ 页码 10。
- 拆下后备厢底板垫 ⇒ 页码 10。
- 拆下尾部饰板 ⇒ 页码 11。
- 拆下左/右侧后备厢照明灯 ⇒ 页码 12。



- 松开并取下系索环盖。
- 旋出螺栓 -4- 并取下系索环 -3-。
- 旋出螺栓 -5- 并取下下方护板零件。
- 旋出螺栓 -2-。
- 小心地从车身上拉出并取下后备厢侧面护板 -1-。



安装提示

安装以相反的顺序进行，同时注意以下几点：



提示

- ◆ 如果护板的固定夹留在车身的固定点之中，应将其拆下，然后将其装入护板之中。
- ◆ 检查夹子有无损坏和变形，必要时更换。
- ◆ 必须将后备厢照明灯的电气插塞连接推到底，并且听见卡接声响。

- 将尾门密封件翻过后备厢侧面护板。

拧紧扭矩 ⇒ 页码 9。

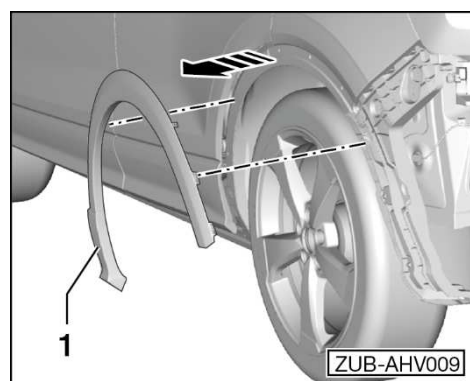
5.7 拆下轮罩板

- 松开并取下左右侧轮罩板 -1-。



提示

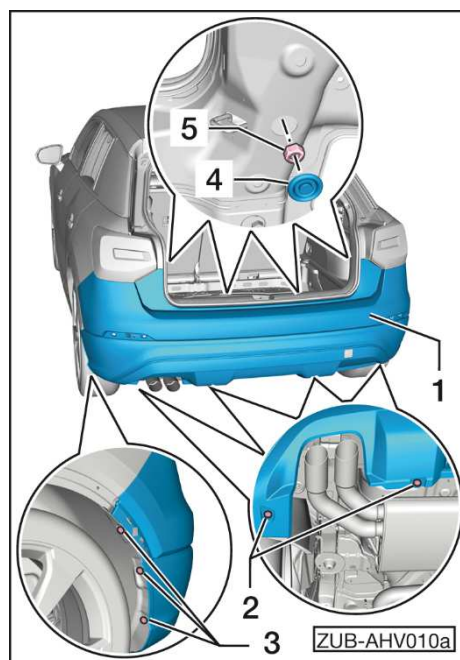
仅在使用相对较大的力时才能松开轮罩板。





5.8 拆下后保险杠盖板

- 旋出后保险杠盖板 -1- 上的左下和右下螺栓 -2-。
- 旋出保险杠盖板 -1- 上的左右侧螺栓 -3-。
- 拔下橡胶盖 -4-。
- 松开并拧下螺母 -5-。
- 从侧面导向装置中拉出车厢左右侧面的侧壁。
- 在另一位机械师的帮助下取下保险杠盖板。



- 在保险杠盖板 -1- 上断开插塞连接 -2- 和 -3-。
- 将保险杠盖板放置在一块柔软的垫板上。

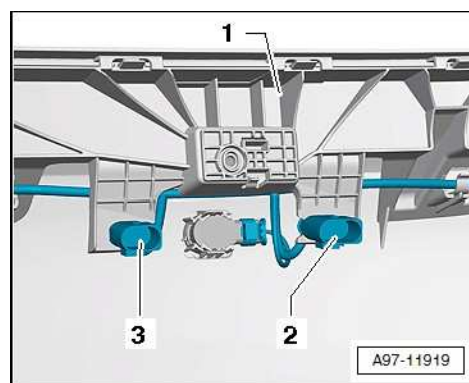
安装顺序正好相反：

提示

必须将电气插塞连接推到底，并且听见卡接声响。

注意间隙尺寸。

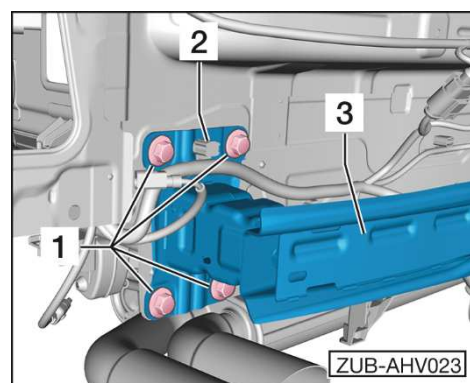
拧紧扭矩 ⇒ “保险杠盖板安装概览” 页码 8。





5.9 拆下防撞梁

- 旋出防撞梁两侧的螺栓 -1-。
- 断开 PDC 电缆束 -2- 的支架
- 向上拉出并取下防撞梁 -3-。



5.10 拆下右后侧轮罩

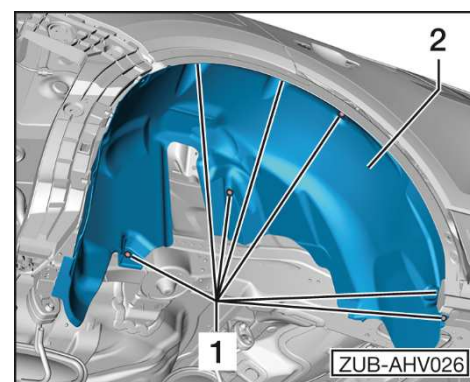
对于采用 AdBlue® 技术的汽车，必须拆下右后侧轮罩。

- 在位置 -1- 处松开轮罩 -2-。
- 取下轮罩 -2-。

安装顺序正好相反：



检查支架有无损坏或变形，必要时更换。





6 安装牵引装置

6.1 牵引装置的安装

⚠ 小心!

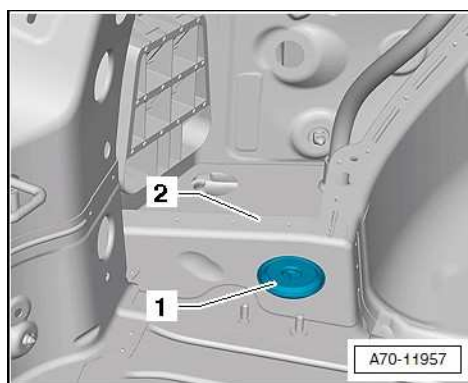
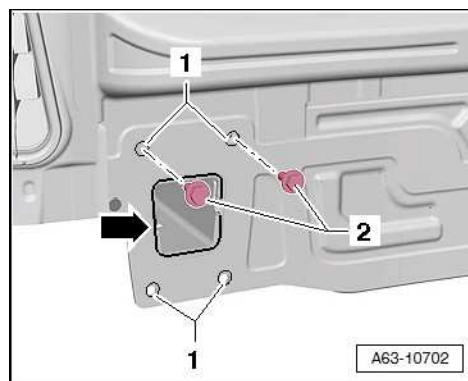
为了防止湿气侵入，必须使用合适的车身密封胶封住车身槽和螺纹孔（淡色/深色 Therolan）。

- 使用车身密封胶密封车身槽 -箭头- 和螺纹孔 -1-。
- 放入上部四颗螺栓 -2- 前涂抹车身密封胶以便于密封。
- 将防撞梁的上部螺栓 -2- 放入螺纹孔 -1- 中并拧紧。

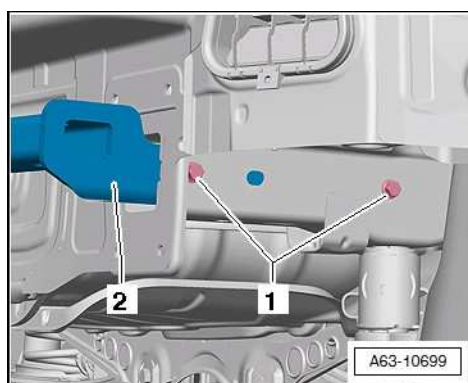
i 提示

螺栓 -2- 用于密封车身。

- 取下螺旋塞 -1-。

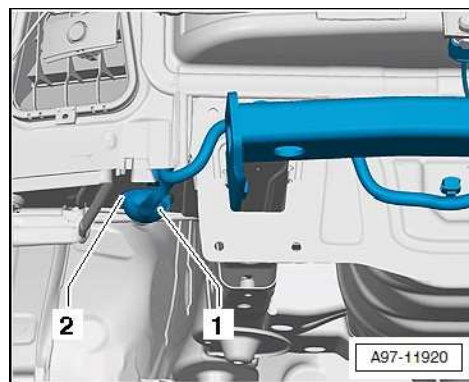


- 使用适当工具移除侧面胶条以及两个框架末端的底板防护，以便露出螺纹孔。
- 在另一位机械师的帮助下将带横梁 -2- 的挂车接合器放入框架末端。





- 将挂车插座 -1- 的导线穿过孔并插入套管 -2- 中。

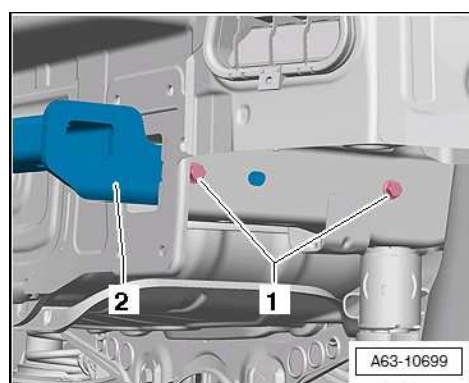


放入用于固定横梁 -2- 左右两侧的螺栓 -1- 并用手拧紧。

- 拧紧螺栓 -1- ⇒ “带横梁的挂车接合器” 页码 6。

i 提示

对于采用 AdBlue® 技术的汽车，螺栓 -1- 很难通过 SCR 罐进入螺纹孔。必要时在此使用一把带环形套筒的扭矩扳手。



6.2 安装可拆式牵引装置电子套件

- 安装可拆式牵引装置电子套件 ⇒ 安装说明；可拆式牵引装置电子套件。

6.3 装配汽车

汽车的组装以相反顺序进行。

⚠ 注意!

对于带变道辅助系统 (audi side assist) 的汽车，须注意下列事项：

- ◆ 如果要拆卸并重新安装后保险杠盖板或对后保险杠盖板进行改动，必须校准变道辅助系统 (audi side assist) ⇒ 电气设备；维修组别 96 - 功能故障会导致事故危险！



6.4 连接蓄电池

安装电子套件之后连接蓄电池。



注意!

必须在关闭点火系统的情况下连接蓄电池。任何人不得在车内逗留。例外：蓄电池在乘客仓内的汽车。在这种情况下，不要在安全气囊和安全带的作用范围内逗留。

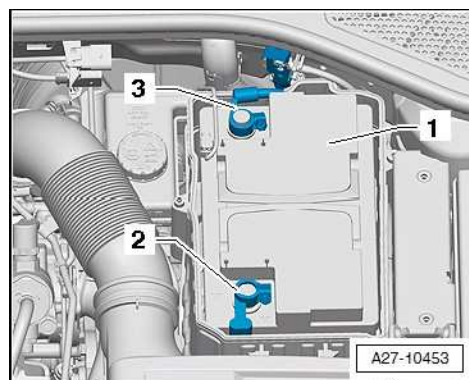
如果对约束系统的爆发式部件维修不当（例如安全气囊，安全带拉紧器），则在连接蓄电池之后可能会导致意外发生。

- 关闭点火系统。
- 拧紧蓄电池负极上的接地线 -3- 的电池接线端子。
- 安装蓄电池盖。

电池接线端子上的螺母拧紧扭矩：6 Nm

连接蓄电池之后的工作步骤

- ◆ 用点火钥匙接通并再次关闭点火系统。
 - ◆ 读取事件存储器 ⇒ 车辆诊断测试仪。
 - ◆ 钟表：检查并重新调整时间设置。
 - ◆ 电动车窗升降器：完全打开并再次关闭所有车窗。
 - ◆ 车窗升降器的舒适电路：必须在操作舒适电路的情况下关闭车窗，无需按住开关。
 - ◆ 所有用电器的功能检查。
- 为此也要使用 ⇒ 车辆的操作手册。



提示

重新接通电源，行驶几米后 ESP 报警信号灯才会熄灭。
重新接通电源后必须清除车辆的故障存储记录。



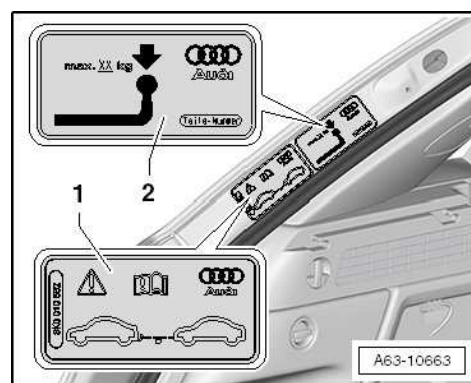
6.5 接下来的安装工作

- 清洁胶粘面并将贴标“使用牵引装置进行拖挂” -1- 和贴标“支撑负荷牌” -2- 粘至 D 柱左内侧。

提示

胶粘面必须无灰尘和无油脂!

- 组装后检查牵引装置的功能 → 操作说明。
- 将此安装说明附在汽车证件中，以便根据需要向相关人员出示。



6.6 调整冷却系统

因为挂车运行对发动机冷却系统的要求更高，（如因技术需要）在出厂安装牵引装置时应强化冷却装置。通过安装一个增强型或另一个冷却器风扇或一个更大型的冷却器实现。采用热带国家规格且/或配备空调的汽车具有更强劲的发动机冷却系统，但其不一定足够带动挂车运行。

如果没有在出厂时安装，则在事后安装牵引装置时应强化冷却装置。否则，在发动机负荷较重时（例如牵引重量大、车外温度高、山区行驶）无法避免冷却系统过热。在改装时，必须使用原装件目录中列出的牵引车运行所需的发动机冷却系统部件。此外，还应注意相应维修指南中的工作指示。

只有在确保发动机仅承受适当负荷时，才能放弃增强冷却系统：

- ◆ 明显低于许可的总重
- ◆ 外部温度不高
- ◆ 非长距离陡坡
- ◆ 行驶位置高度不高



无论何时都必须仔细注意冷却剂温度显示。当指示器继续转至热区时，必须立即降低温度。紧急情况下必须暂停下来进行冷却。此时必须使发动机怠速旋转 2 分钟，避免产生积热。



提示

- ◆ 带空调的汽车关闭空调后可降低发动机冷却系统的负荷。由此可改善汽车的起动性能，超车也更安全。
- ◆ 如果放弃了增强冷却系统，在销售该车时卖家必须告知买家此信息。