

Monteringsanvisning

Audi Q2 2017 ►

Audi Q2 2021 ►

**Designfilmer tröskellådor
för leveransomfång**

81C.064.317.*

Audi Originaltillbehör

Utgåva 01



Innehållsförteckning

1	Allmän information	1
1.1	Allmänna råd och tips för montering	1
1.2	Monteringsanvisning	1
1.3	Dekorfilmsegenskaper	1
1.4	Skötselanvisningar för fordon med dekorfilmer	2
2	Delöversikt och monteringsöversikt	3
2.1	Komponentöversikt	3
2.2	Monteringsöversikt	4
3	Grundläggande om självhäftande filmer	5
3.1	Förberedande arbeten – rengör fästytor	5
3.2	Lägga på och fixera filmdelen	5
3.3	Problemlösning	8
4	Montera filmdel på fordonet	9
4.1	Tröskellåda vänster filmdel -A-	9
4.2	Avslutande arbeten	11



1 Allmän information

1.1 Allmänna råd och tips för montering

Läs och följ instruktionerna under OBSERVERA!, Se upp! och Anmärkning innan du utför underhålls- eller reparationsarbeten.

VARNING!

Texter med denna symbol innehåller information om din säkerhet och gör dig uppmärksam på en möjlig risk för olycka eller personskada.

Viktigt!

Texter med denna symbol gör dig uppmärksam på möjliga skador på ditt fordon.

Observera

Texter med denna symbol innehåller tilläggsinformation.

AUDI AG tar inget ansvar om instruktionerna i den här monteringsanvisningen inte följs.

1.2 Monteringsanvisning

VARNING!

Filmdelen befinner sig på en appliceringsfilm. Avståndet mellan den självhäftande filmens kant och appliceringsfilmens kant är ca 2 mm. Se vid limning av filmdelen till att välja rätt placering i förhållande till anliggningskanten på monteringsplatsen!

Appliceringsfilmen måste läggas an direkt -a = 0 mm- mot kanten på den aktuella monteringspositionen.

Viktigt!

Beakta följande punkter:

- ◆ *Dekorfilmssystemet får endast anbringas av utbildad, kvalificerad personal eller av en verkstad som är specialiserad på dekorfilmsmontering.*
- ◆ *Fordonet får inte tvättas i en biltvätt när limmet härdar (tidigast tre dagar efter monteringen)!*

Viktigt!

Limmet på dekorfilmen behöver en temperatur på minst 15 °C för att härda på 72 timmar. Vid temperaturer under 15 °C härdar limmet inte alls.

1.3 Dekorfilmsegenskaper

Dekorfilmen åldras genom olika miljöpåverkan (den blir t.ex. spröd).



Färgäktheten kan variera som en följd av kraftig solbestrålning.

1.4 Skötsel­anvisningar för fordon med de­kor­filmer

- ◆ Fordonet måste rengöras i en tvättanläggning minst en gång i månaden – bibehålla skyddande egenskaper.
- ◆ Insektsrester, fågelsmuts och andra aggressiva avlagringar måste omgående avlägsnas för att undvika missfärgningar.
- ◆ Ångstrålmunstycken måste hållas minst 60 cm från fordonet. Filmdelen kan lossna vid punktbelastning.

ⓘ **Viktigt!**

Pulver- eller slipmedelhaltiga rengöringsmedel får inte användas!

Fordonsdelar där lackskyddsfilm förekommer får inte poleras!

Följ anvisningarna ⇒ Fordonets instruktionsbok – Vård och rengöring!



2 Delöversikt och monterings- översikt

2.1 Komponentöversikt

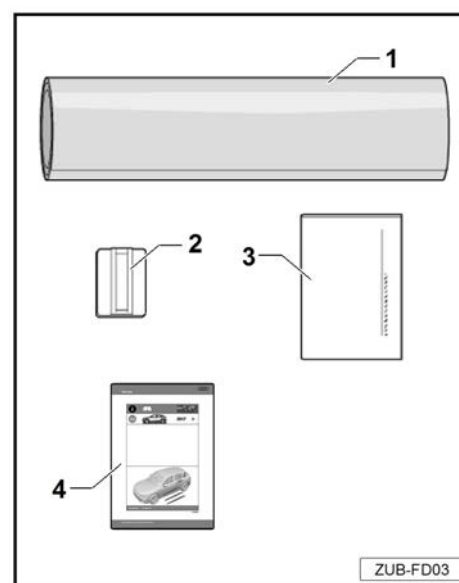
i Observera

Filmsatserna skiljer sig åt genom färggivningen.

Dekorfilmsatser	Artikelnummer
Dekorfilm tröskellåda platinagrå "quattro"	81C 064 317 A -1RR-
Dekorfilm tröskellåda platinagrå "Q2"	81C.064.317.B -1RR-
Dekorfilm tröskellåda brilliantsvart "Q2"	81C.064.317.B -041-
Dekorfilm tröskellåda platinagrå "Audi-ringar"	81C.064.317.C -1RR-

Filmsatsen består av:

- 1 - dekorfilm tröskellåda (2x)
- 2 – avstrykningskniv (1x)
- 3 – skötselansvisningar (1x) – (bifogas instruktionsboken)
- 4 – informationsblad (1x)



SV

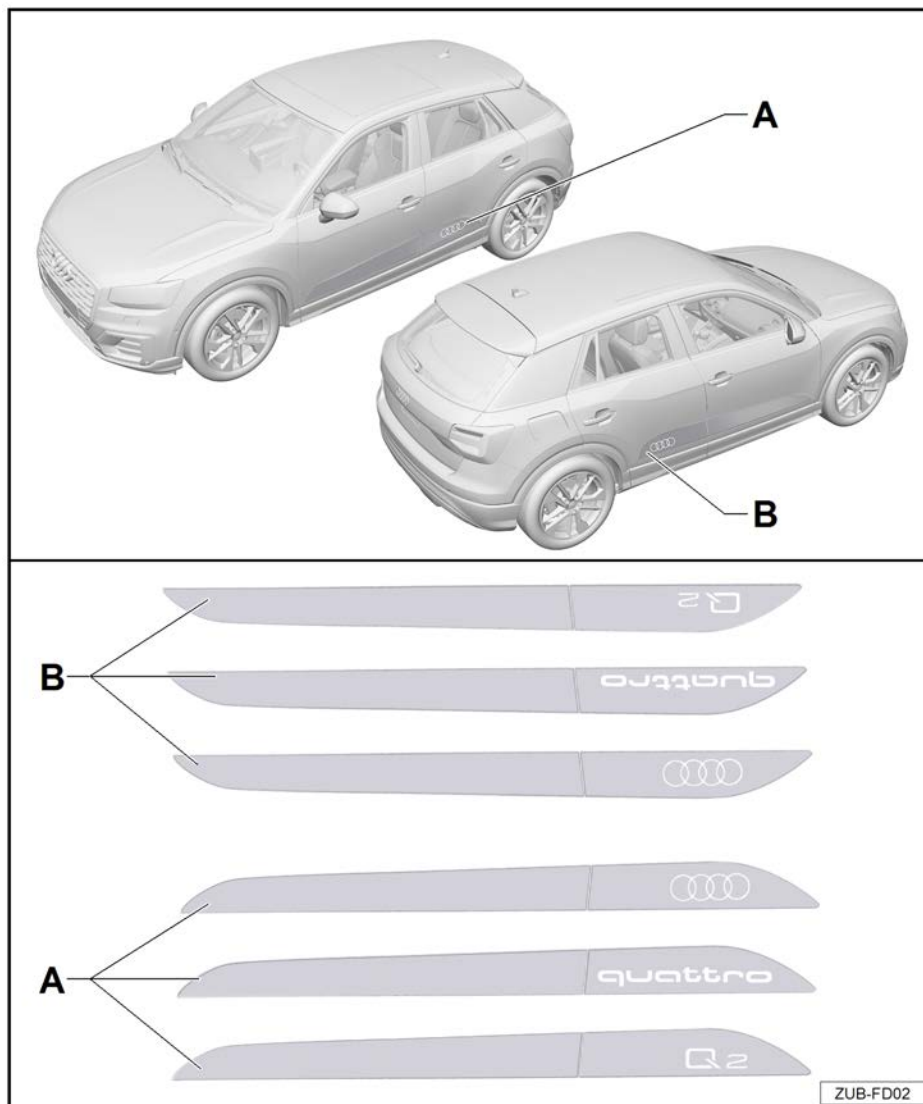


2.2 Monteringsöversikt

Placering av respektive filmdelar på fordonet

A - Filmdel, tröskellåda,
vänster

B - Filmdel tröskellåda
höger





3 Grundläggande om självhäftande filmer

Erforderliga specialverktyg, kontroll- och mätinstrument samt hjälpmedel

- ◆ Pumpspruta med monteringsvätska ¹⁾
- ◆ Rengöringsmedel ²⁾
- ◆ Avstrykningskniv (i förpackningen)

3.1 Förberedande arbeten – rengör fästytor

- ◆ Fordonet får inte vara nanoförseglat.

Observera

Film delarna fastnar inte på nanoförseglingar, vax eller liknande förseglingar.

- Rengör noggrant monteringsytorna inkl. kanter, skårar och räfflor då det där samlas smuts vid "våtmonteringen". Använd inget vax eller liknande tillsatser.
- Torka monteringsytorna.
- Avlägsna dekaler inkl. limresterna om sådana finns.
- Avlägsna insektsrester med Insektsborttagningsmedel 00A.096.300.A.020.
- Rengör monteringsytorna från fett, vax eller liknande förseglingar med isopropanol D 009 401 04.
- Avlägsna ev. lackskador (beakta torktid).
- För att skydda filmerna vid monteringen, linda in avstrykningskniven med en luddfri trasa.
- Låt monteringsytorna lufta 5 minuter.

3.2 Lägga på och fixera filmdelen

VARNING!

Film delen befinner sig på en appliceringsfilm. Avståndet mellan den självhäftande filmens kant och appliceringsfilmens kant är ca 2 mm. Se vid limning av film delen till att välja rätt placering i förhållande till anliggningskanten på monteringsplatsen!

Tröskeldesignens position är i läget mellan den främre och bakre dörren, ca 4-5 cm ovanför dörrkåporna.

Appliceringsfilmen måste läggas an direkt -a = 0 mm- mot kanten på den aktuella monteringspositionen.

1) Blanda själv ihop monteringsvätska av 1 liter vatten och ett par droppar diskmedel.

2) Ta bort insektsrester med insektsborttagningsmedel 00A.096.300.A.020 och vaxrester eller liknande förseglingar med isopropanol D 009 401 04.



- ◆ Bearbetningstemperatur 15 - 30° C.
- ◆ Inget direkt solljus (fordonet får inte vara uppvärmt av solen).
- ◆ Dra inte av filmdelen från skyddspapperet förrän omedelbart före monteringen.
- ◆ Se vid monteringen till att filmen inte torkar på ställen som fortfarande ska bearbetas.

i Observera

- ◆ *Filmen kan vid avdragandet från papperet laddas upp statiskt.*
- ◆ *Vid monteringen ska inga luddande klädesplagg bäras som t.ex. ullpullover o .dyl. .*
- ◆ *Långt hängande hår bör bindas upp eller stoppas under en mössa.*

Vätmontering

- Rengör limytorna på fordonet ⇒ **sidan 5**.
- Spruta på monteringsvätskan med pumpsprutan på fordonets limytor.
- Spruta monteringsvätska på fingrar/händer.
- Dra av filmdelen från skyddspapperet.
- Spruta rikligt med monteringsvätska på filmdelens limyta.

- Lägg på filmdelen och skjut/dra den i position, så att avståndet -a- mellan filmdelen och karosskanterna är -0 mm-.

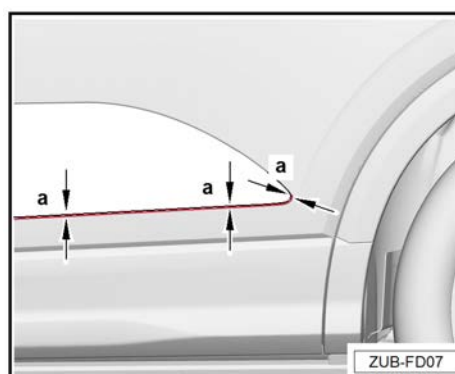
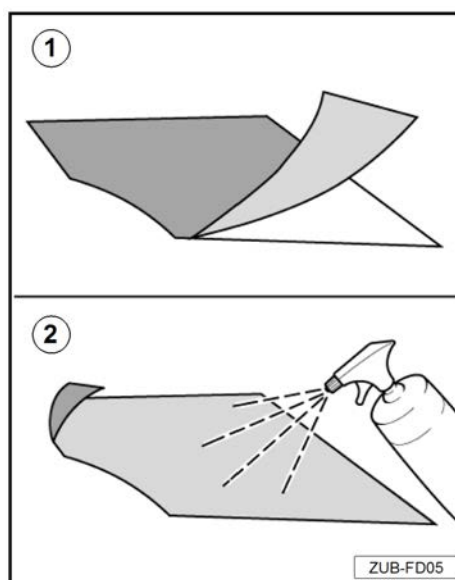
i Observera

- ◆ *Genom karossens välvning måste filmdelen på vissa ställen dras (sträckas) i position.*
- ◆ *Det går att korrigera filmdelens position relativt länge.*
- ◆ *Om filmdelarna inte längre går att flytta drar du loss dem, sprutar igen med rikligt med monteringsvätska på dem och lägger på dem igen.*

! Viktigt!

Linda alltid in avstrykningskniven med en luddfri trasa. Om avstrykningskniven används utan duk kan filmdelen repas.

- Linda in avstrykningskniven med en luddfri trasa.
- Spruta monteringsvätska på filmdelen.





- Ta avstrykningskniven och stryk med början i mitten av film- delen eller från en vald fixpunkt bort vattnet och eventuella luftblåsor under filmdelen.

⚠ Viktigt!

Stryk alltid längre filmdelar från mitten mot en "närliggande" kant - om man stryker mot en "avlägsen" kant, kan filmen tänjas ut (längduttänjning - passformsproblem).

Torrmontering

- Rengör limytorna på fordonet ⇒ **sidan 5**.
- Lägg filmen på ett platt och rent underlag och dra av skyddspapperet från filmen »plant i en vinkel på nästan 180°«.
- Lägg filmen på monteringsytan, passa in den mot respektive referenspunkter och stryk ut den lätt med handflatan. Om det behövs kan du dra av filmen och passa in den på nytt.

i Observera

- ◆ Efter lätt påstrykning med handflatan kan filmens position korrigeras.
- ◆ Efter faststrykning med avstrykningskniven kan filmens position inte längre korrigeras.
- Dra eller sträck eventuellt filmen i läge, så att avståndet -a- mellan filmen och karosskanten uppgår till -0 mm-.

i Observera

- ◆ Genom karossens välvning måste filmdelen på en del ställen vid påstrykning dras (sträckas) i läge. Det är viktigt att filmytorna ligger plant.
- ◆ Torr film kan sträckas upp till 2 mm. Genom att fukta skyddspapperet lätt kan du sträcka det mer om det behövs.
- Fixera filmen genom att stryka på den med handflatorna.

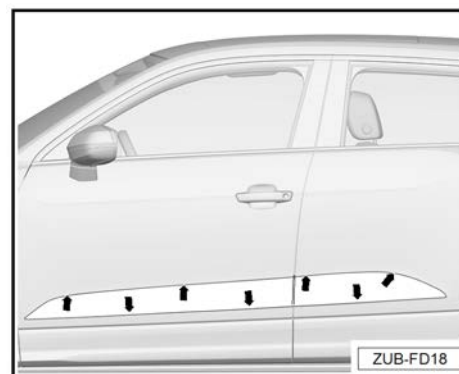
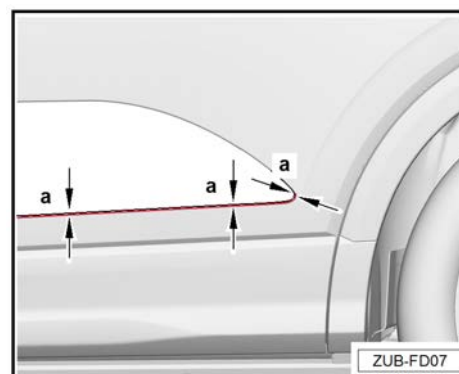
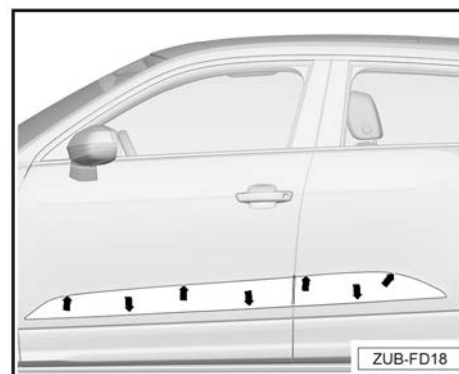
⚠ Viktigt!

Linda alltid in avstrykningskniven med en luddfri trasa. Om avstrykningskniven används utan duk kan filmdelen repas.

- Linda in avstrykningskniven med en luddfri trasa.
- Ta avstrykningskniven och stryk med början i mitten av film- delen eller från en vald fixpunkt bort eventuella luftblåsor under filmdelen.

⚠ Viktigt!

Stryk alltid längre filmdelar från mitten mot en "närliggande" kant - om man styrker mot en "avlägsen" kant, kan filmdelen tänjas ut (längduttänjning - passformsproblem).



SV



Dra av appliceringsfilmen

⚠ Viktigt!

Dra inte av appliceringsfilmen förrän filmdelen har fastnat helt och har torkat.

- Dra av appliceringsfilmen plant »med en vinkel som närmar sig 180°« från filmen -pil-, eftersom filmdelen annars kan lossna från karossen igen.

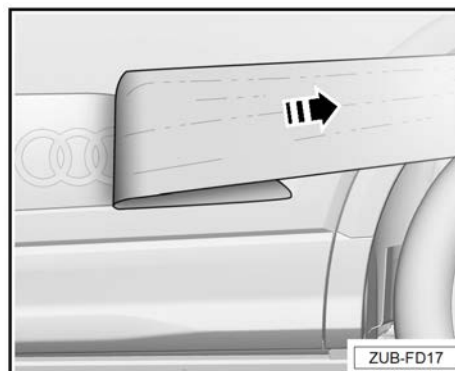
i Observera

Lossa om möjligt appliceringsfilmen på ett dekorfilmshörn med trubbig vinkel.

- Linda in avstrykningskniven med en mjuk, luddfri trasa och stryk ut eventuella luftbubblor under filmdelen från filmdelens mitt till "närmaste" kant.

i Observera

När appliceringsfilmen dras av kan filmdelen lätt lossna vid färgövergångarna. För att fixera färgövergångarna, linda in avstrykningskniven med en mjuk, luddfri trasa och för den med ett lätt tryck efter dessa linjer.



3.3 Problemlösning

Våtmontering

- Vid "veckbildning" tryck ca en minut med fingrarna. Genom handvärmens aktiveras filmdelens lim.

i Observera

Eventuella små vattenansamlingar (små bubblor) som fortfarande är synliga efter färdigställandet försvinner efterhand.

Torrmontering

- Vid "blåsbildning", dra av filmdelen och passa in den på nytt. Filmdelen fixeras fullständigt först vid faststrykning med avstrykningskniven.

4 Montera filmdel på fordonet

4.1 Tröskellåda vänster filmdel -A-

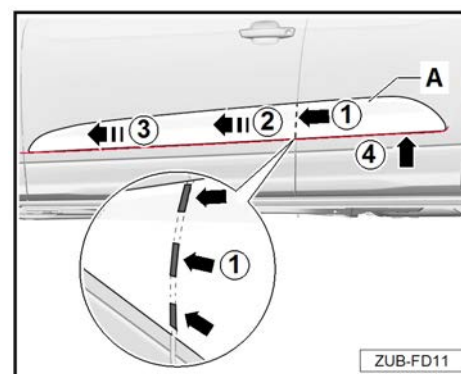
Observera

Monteringen av filmdel -B- sker på liknande sätt på höger tröskellåda.

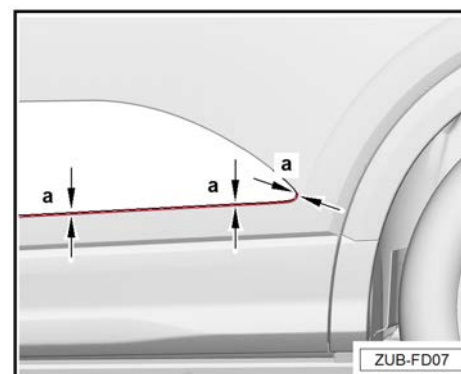
◆ Limytor rengjorda ⇒ [sidan 5](#)

Våtmontering

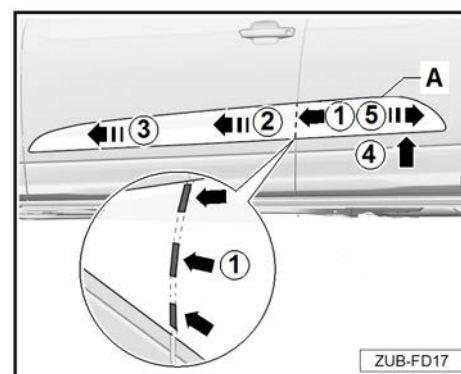
- Dra av filmdel -A- för tröskellådan från skyddspapperet, spruta på monteringsvätska och lägg ut den på monteringsytan.
- Placera filmdelens perforerade del -pil 1- exakt på spalten mellan fram- och bakdörren.
- Placeringen i höjdlid sker via placeringen av filmdelen mot fordonskanten -pil 4-. Denna befinner sig på den främre och bakre dörren ca 4-5 cm ovanför dörrkåporna.



- Appliceringsfilmen måste placeras och riktas in direkt -a = 0 mm- mot den nedre kanten på dörrgeometrin -röda linjen-.



- Stryk ut filmdelen -A- i perforeringsens område -pil 1- utåt åt höger och vänster.
- Dra av filmdelen -A- växelvis i det främre och bakre området, spruta på monteringsvätska och lägg på den igen.
- Rikta in filmdelen -A- genom att ev. dra lätt igen i kanten -pil 4-. Se då till att kanten löper jämnt framåt och bakåt!
- Stryk ut filmdelen -A- i det bakre området -pilens riktning 5-.
- Stryk ut filmdelen -A- i det främre området -pilens riktning 2- och -pilens riktning 3-.
- Stryk därefter hela filmdelen -A- alltid från mitten mot den "närliggande" kanten.



Viktigt!

Veck vid filmdelens kanter kan strykas ut när filmen har torkat.

Dra inte av appliceringsfilmen förrän filmdelen har fastnat helt och har torkat.



- Dra av appliceringsfilmen »plant« från filmdelen eftersom filmdelen annars kan lossna från karossen ⇒ bild "Dra av appliceringsfilmen" på sidan 8
- Linda in avstrykningskniven i en mjuk trasa och stryk ut filmdelen från mitten uppåt och nedåt. Man måste stryka på den tills all vätska har avlägsnats från limningsområdet.

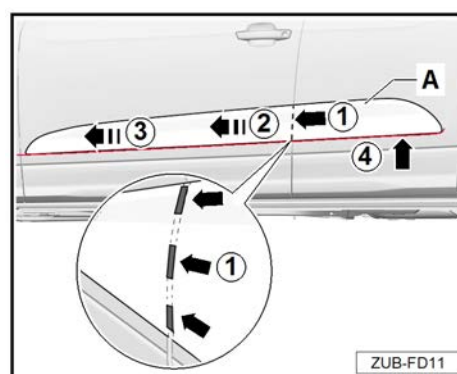
Observera

Smärre vätskeansamlingar avdunstar under torkningsprocessen!

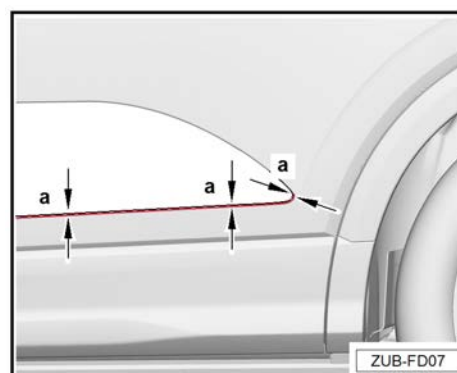
- Torka upp utträngande monteringsvätska med en trasa.
- Stryk ut filmdelens kanter med fingrarna.

Torrmontering

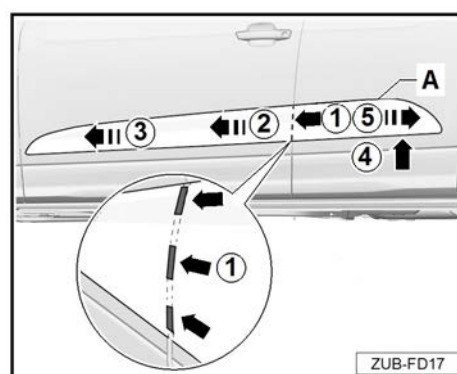
- Dra av filmdelen -A- för tröskellådan från skyddspapperet och lägg ut den på monteringsytan.
- Placera filmdelens perforerade del -pil 1- exakt på spalten mellan fram- och bakdörren.
- Placeringen i höjdlid sker via placeringen av filmdelen mot fordonskanten -pil 4-. Denna befinner sig på den främre och bakre dörren ca 4-5 cm ovanför dörrkåporna.



- Appliceringsfilmen måste placeras och riktas in direkt -a = 0 mm- mot den nedre kanten på dörrgeometrin -röda linjen-.



- Stryk ut filmdelen -A- i perforeringens område -pil 1- utåt åt höger och vänster.
- Rikta in filmdelen -A- genom att ev. dra lätt igen i kanten -pil 4-. Se då till att kanten löper jämnt framåt och bakåt!
- Stryk ut filmdelen -A- i det bakre området -pilens riktning 5-.
- Stryk ut filmdelen -A- i det främre området -pilens riktning 2- och -pilens riktning 3-.
- Stryk därefter hela filmdelen -A- alltid från mitten mot den "närliggande" kanten.



Viktigt!

Dra inte av appliceringsfilmen förrän filmdelen har fastnat helt.

- Dra av appliceringsfilmen »plant« från filmdelen eftersom filmdelen annars kan lossna från karossen



- Linda in avstrykningskniven i en mjuk trasa och stryk ut film-
delen från mitten uppåt och nedåt.
- Stryk ut filmdelens kanter med fingrarna.

4.2 Avslutande arbeten

Lägg till det bifogade häftet "Skötselanvisning" till fordonets in-
struktionsbok.

Informera kunden vid fordonsöverlämnandet om härdningstid
och nödvändigt underhåll av dekorfilmerna ⇒ [sidan 2](#).

