

## 安装说明

奥迪 Q2 2017 ▶

奥迪 Q2 2021 ▶

侧门槛设计薄膜  
用于供货范围  
81C.064.317.\*  
奥迪原装附件

版本 01



## 目录

<b>1</b>	<b>一般说明</b> .....	<b>1</b>
1.1	一般说明和安装说明 .....	1
1.2	安装提示 .....	1
1.3	装饰膜的特性说明 .....	1
1.4	贴有装饰膜的汽车的保养提示 .....	1
<b>2</b>	<b>零件概览和安装概览</b> .....	<b>3</b>
2.1	零件概览 .....	3
2.2	装配总览 .....	4
<b>3</b>	<b>操作薄膜的基本原则</b> .....	<b>5</b>
3.1	准备工作 - 清洁胶粘面 .....	5
3.2	安装并固定薄膜件 .....	5
3.3	解除故障 .....	8
<b>4</b>	<b>将薄膜件安装在汽车上</b> .....	<b>9</b>
4.1	左侧侧门槛薄膜件 -A- .....	9
4.2	扫尾工作 .....	10



# 1 一般说明

## 1.1 一般说明和安装说明

在进行保养或维修工作之前，请阅读并重视这些“注意”、“小心”和“提示”中的说明。

### 注意！

带有该符号的文本含有与安全相关的信息，并且指出可能存在的事故和伤害危险。

### 当心！

带有该符号的文本提醒您注意您的车辆可能会出现损坏。

### 提示

带有该符号的文本包含其他有用信息。

因不遵守本安装说明造成的后果，奥迪股份公司不承担责任。

## 1.2 安装提示

### 注意！

薄膜件位于离型膜上。胶粘膜边缘至离型膜边缘的距离约为 2 mm。在粘合薄膜件时注意在安装位置上选择与安装边缘相符的正确定位！

必须将离型膜直接 -a = 0 mm- 放置在相应安装位置的边缘上。

### 当心！

请您注意以下几点：

- ◆ 此装饰膜系统仅能由经过专业培训的人员或者薄膜行业的专业公司进行安装。
- ◆ 在胶粘剂硬化过程中不能在洗车装置中洗车（最早也应在安装三天后）！

### 当心！

在最低 15° C 的温度条件下，装饰膜胶粘剂的硬化时间为 72 小时。低于 15° C 时，胶粘剂不硬化。

## 1.3 装饰膜的特性说明

由于受到不同的环境影响装饰膜会逐渐老化（例如脆化）。

过度的阳光照射会导致褪色。

## 1.4 贴有装饰膜的汽车的保养提示

- ◆ 每月必须在洗车装置中至少清洗一次车辆 - 保持防护特性。
- ◆ 必须立即清除掉昆虫残渣、鸟粪以及其它腐蚀性沉积物 - 防止褪色。



- ◆ 蒸汽喷嘴与车辆间的距离至少为 60 cm。逐点载重可能使薄膜件松脱。

**⚠ 当心！**

**不能使用含有粉末或者打磨剂的护理液或清洁剂！**

**不能对汽车上贴有装饰膜的区域抛光！**

**请您遵守 ⇒ 汽车用户手册 - 保养和清洁的说明！**



## 2 零件概览和安装概览

### 2.1 零件概览



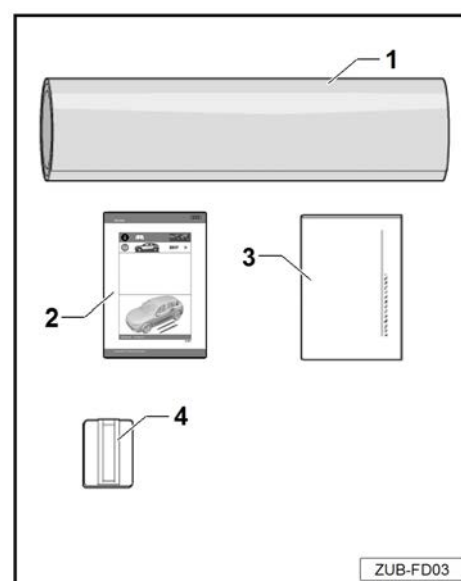
**提示**

仅通过颜色区分装饰膜套件。

装饰膜套件	零件号
“quattro” 铂金灰侧门槛装饰膜	81C 064 317 A -1RR-
“Q2” 铂金灰侧门槛装饰膜	81C.064.317.B -1RR-
“Q2” 亮黑色侧门槛装饰膜	81C.064.317.B -041-
“奥迪四环” 铂金灰侧门槛装饰膜	81C.064.317.C -1RR-

装饰膜套件由以下部分组成：

- 1 - 侧门槛装饰膜 (2x)
- 2 - 刮刀 (1x)
- 3 - 保养提示 (1x) - (附在随车说明书中)
- 4 - 说明页 (1x)



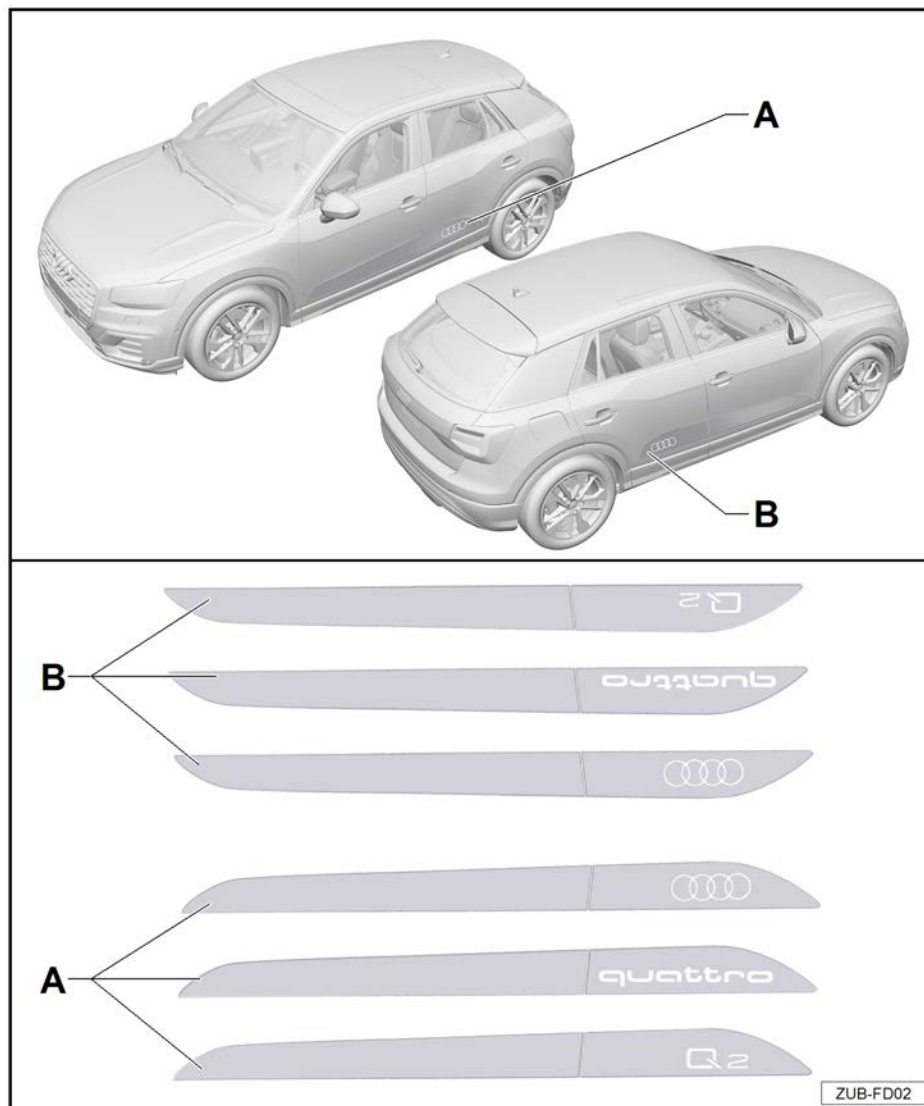


## 2.2 装配总览

车辆上相应薄膜件的位置

A - 左侧侧门槛薄膜件

B - 右侧侧门槛薄膜件





## 3 操作薄膜的基本原则

所需的专用工具、检测仪器以及辅助工具

- ◆ 泵喷雾器，含安装液<sup>1)</sup>
- ◆ 清洁剂<sup>2)</sup>
- ◆ 刮刀（含在包装中）

### 3.1 准备工作 - 清洁胶粘面

- ◆ 汽车不得有纳米密封胶。

#### 提示

薄膜件不能黏附在纳米密封胶、蜡或者类似封闭剂上。

- 彻底清洗安装面，包括边棱、凹槽和裂缝，因为“湿安装”时那里常常冲洗出污物。不要使用蜡或者类似的附加物。
- 使安装面干燥。
- 去除自粘标签，包括残留胶粘剂（如果有的话）。
- 使用昆虫清除剂 00A.096.300.A.020 清除昆虫残渣。
- 使用异丙醇 D 009 401 04 清除安装面上的油脂、蜡或者类似封闭剂。
- 必要时去掉涂装缺损（注意干燥时间）。
- 为了保护薄膜件，安装时使用一块不起毛的布包住刮刀。
- 让安装面通风 5 分钟。

### 3.2 安装并固定薄膜件

#### 注意！

薄膜件位于离型膜上。胶粘膜边缘至离型膜边缘的距离约为 2 mm。在粘合薄膜件时注意在安装位置上选择与安装边缘相符的正确定位！

门槛装饰的位置 在前门和后门的几何形状中大约在车门盖板上方 4-5 cm 处。

必须将离型膜直接 -a = 0 mm- 放置在相应安装位置的边缘上。

- ◆ 工作温度 15 - 30° C。
- ◆ 无阳光直射（汽车不能在阳光下暴晒）。
- ◆ 在安装之前直接从底纸上拉下薄膜件。
- ◆ 在安装过程中得注意，仍需加工的位置上的薄膜不能变干。

1) 安装液本身混合有 1 升水和几滴洗涤剂。

2) 使用昆虫清除剂 00A.096.300.A.020 清除昆虫残渣，使用异丙醇 D 009 401 04 清除残留的蜡或类似封闭剂。

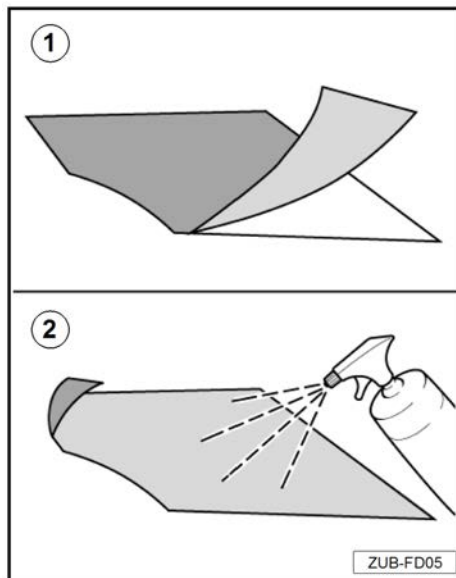


**i 提示**

- ◆ 拉出时纸垫可能会给薄膜带上静电。
- ◆ 在安装时不应穿有毛绒的衣物，例如羊毛衫等。
- ◆ 应扎好散开的长发，或者塞入帽子内。

**湿安装**

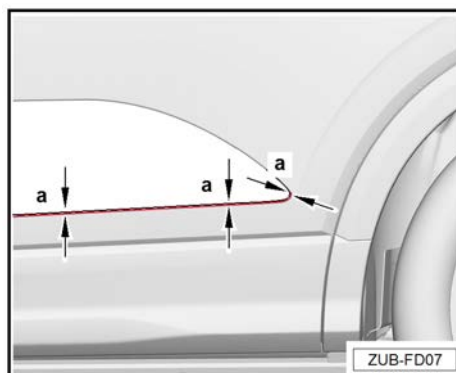
- 清洁汽车上的胶粘面 ⇒5 页。
- 使用泵喷雾器将安装液洒向汽车上的胶粘面。
- 给手指/手喷上安装液。
- 从底纸上拉下薄膜件。
- 给薄膜件的胶粘面喷上足够的安装液。



- 放上薄膜件并推/拉至所需位置，使薄膜件至车身边缘的间距 -a- 为 -0 mm-。

**i 提示**

- ◆ 由于车身有拱形弧度，必须在一些位置拉紧（拉伸）薄膜件。
- ◆ 薄膜件位置需要较长的时间进行修正。
- ◆ 如果薄膜不能再移动，则将其拉下，重新喷上足够多的安装液并再次放上去。



**⚠ 当心！**

始终使用不起毛的布包住刮刀。如果不用布包住刮刀，则可能刮伤薄膜件。

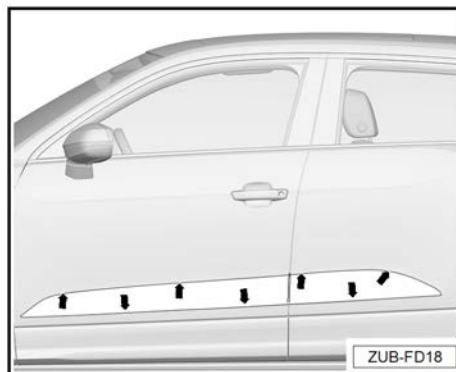
- 使用不起毛的布包住刮刀。
- 给薄膜件喷上安装液。
- 使用刮刀 从贴膜件的中间或者从固定点开始刮去贴膜件下面的水和可能存在的起泡。

**⚠ 当心！**

始终从中间朝向“近”边挤刮长条形的贴膜件 - 如果朝向“远”边挤刮，贴膜可能会伸长(纵向伸长 - 形状配合问题)。

**干安装**

- 清洁汽车上的胶粘面 ⇒5 页。
- 将薄膜放置于平整干净的底板上，以接近 180° 的角度从薄膜上拉下底纸。





- 将薄膜放置于安装区域，对齐各相应的基准点，用手掌稍微向外抹平。必要时再次拉下薄膜并重新对齐。

**i 提示**

- ◆ 用手掌稍微抹平之后，可通过揭开薄膜来修正薄膜位置。
- ◆ 使用刮刀抹平之后薄膜位置不能再修正。
- 必要时推/拉薄膜至所需位置，使薄膜件至车身边缘的间距 -a- 为 -0 mm-。

**i 提示**

- ◆ 由于车身有拱形弧度，抹平时必须在一些位置拉紧（拉伸）薄膜件。重要的是薄膜面必须平整。
- ◆ 贴膜在干燥状态下会伸长 2 mm。稍微弄湿保护纸之后，可在必要时获得更大的膨胀度。
- 通过手掌抹平来固定薄膜。

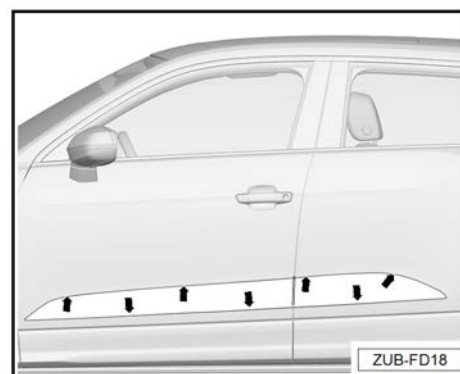
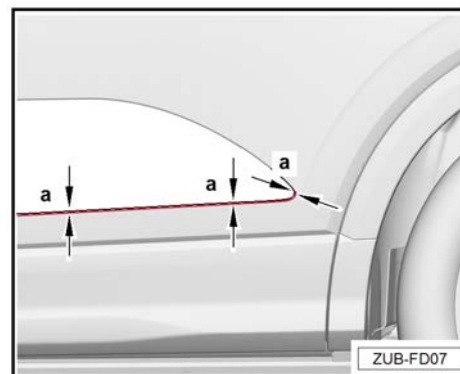
**! 当心！**

始终使用不起毛的布包住刮刀。如果不用布包住刮刀，则可能刮伤薄膜件。

- 使用不起毛的布包住刮刀。
- 使用刮刀从薄膜件的中心开始，或者从一个固定点开始将薄膜件下可能存在的气泡抹出。

**! 当心！**

对于较长的薄膜件始终从中心抹向“近”边 - 如果抹向“远”边，则薄膜件可能膨胀(线性膨胀 - 适应问题)。



**拉下离型膜**

**! 当心！**

仅当薄膜件完全粘住并变干之后，才撕下喷涂机薄膜。

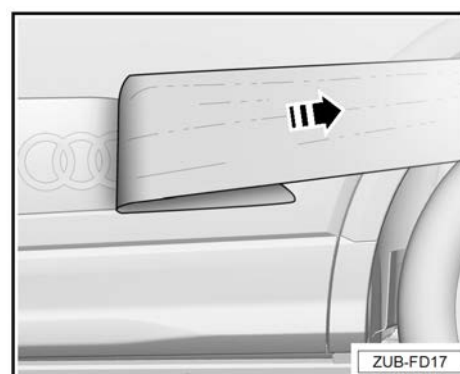
- 将离型膜平整地 »以接近 180° 的角度« 从薄膜上拉下一箭头-，否则薄膜件可能会从车身上松脱。

**i 提示**

- ◆ 尽可能以钝角角度从装饰膜的一角松开离型膜。
- 用不起毛的软布包住刮刀，从薄膜件的中心开始将薄膜件下可能存在的气泡抹出至“近”边。

**i 提示**

在拉下喷涂机薄膜时，可以稍微松脱颜色过渡区上的薄膜件。用一块不起毛的软布包住刮刀以固定颜色过渡区，并用较轻的压力随着这条线运动。





### 3.3 解除故障

#### 湿安装

- “出现气泡”时，用手指按压静置的薄膜件约一分钟。手温使薄膜件的胶粘剂产生活性。

#### 提示

完工之后可能会存在一些可视的鼓起的小水包（气泡状），会逐渐蒸发。

#### 干安装

- “出现气泡”时，拉下薄膜件并重新对齐。使用刮刀抹平后薄膜件才会完全定型。

## 4 将薄膜件安装在汽车上

### 4.1 左侧侧门槛薄膜件 -A-

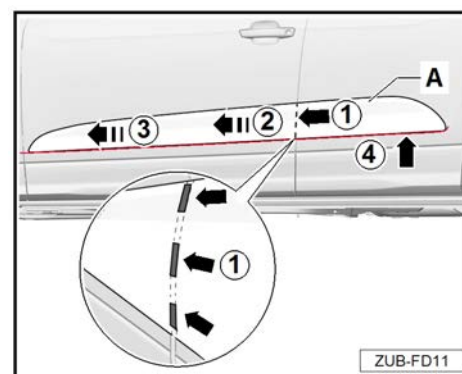
#### 提示

以类似方式将贴膜件 -B- 安装到右侧门槛上。

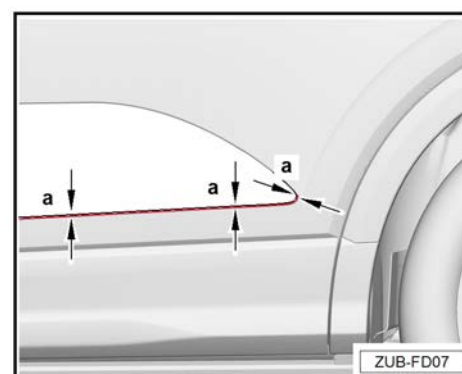
◆ 胶粘面已清洁 ⇒ 5 页

#### 湿安装

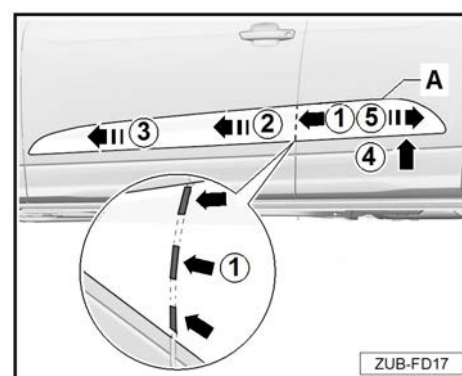
- 从离型纸撕开门槛的贴膜件 -A-，喷上安装液，并且将其放在安装区域上。
- 将薄膜件的穿孔件 -箭头 1- 精确定位在前后车门之间的间隙处。
- 通过将薄膜件靠在汽车边缘 -箭头 4- 在高度上进行定位。这位于车门盖板上方大约 4-5 cm 处的前后车门中。



- 必须将喷涂机薄膜直接 -a = 0 mm- 放置在车门几何形状的下边缘处 -红线- 并对齐。



- 将穿孔区域 -箭头 1- 中的薄膜件 -A- 在左右两侧向外刮平。
- 将前方和后方区域中的薄膜件 -A- 交替撕下，喷洒安装液，然后重新放上。
- 必要时轻轻地将薄膜件 -A- 再次拉向边缘 -箭头 4- 对齐。此时注意边缘向前和向后的走向匀称！
- 将后方区域 -箭头方向 5- 中的薄膜件 -A- 刮平。
- 将前方区域 -箭头方向 2- 和 -箭头方向 3- 中的薄膜件 -A- 刮平。
- 接着将整个薄膜件 -A- 始终从中心向“近”边刮平。



#### 当心！

薄膜件边缘上的鼻形图可在干燥之后刮平。

仅当薄膜件完全粘住并变干之后，才撕下喷涂机薄膜。

- 将喷涂机薄膜 »平整地« 从薄膜件上拉下，否则薄膜件可能会从车身上松脱。 ⇒ 插图 “拉下离型膜” 自 7 页
- 用软布包住刮刀，从中心向上和向下刮平薄膜件。必须长时间刮平，直至从粘贴区域中清除所有液体。



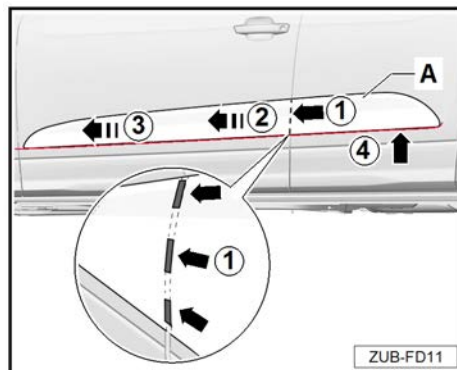
### 提示

在干燥过程中还要蒸发小量的积液!

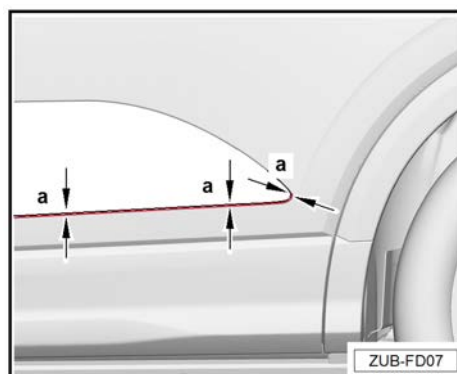
- 用布擦掉流出的安装液。
- 用手指抹平薄膜件边缘。

### 干安装

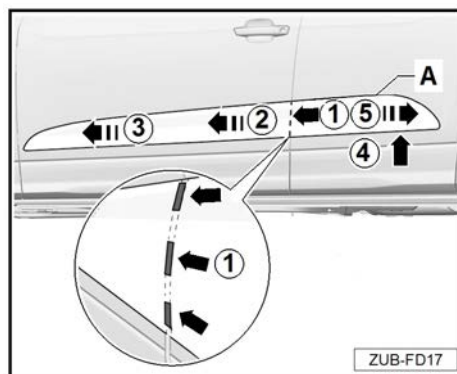
- 从离型纸撕开门槛的贴膜件 -A- 并且将其放在安装区域上。
- 将薄膜件的穿孔件 -箭头 1- 精确定位在前后车门之间的间隙处。
- 通过将薄膜件靠在汽车边缘 -箭头 4- 在高度上进行定位。这位于车门盖板上方大约 4-5 cm 处的前后车门中。



- 必须将喷涂机薄膜直接 -a = 0 mm- 放置在车门几何形状的下边缘处 -红线- 并对齐。



- 将穿孔区域 -箭头 1- 中的薄膜件 -A- 在左右两侧向外刮平。
- 必要时轻轻地将薄膜件 -A- 再次拉向边缘 -箭头 4- 对齐。此时注意边缘向前和向后的走向匀称!
- 将后方区域 -箭头方向 5- 中的薄膜件 -A- 刮平。
- 将前方区域 -箭头方向 2- 和 -箭头方向 3- 中的薄膜件 -A- 刮平。
- 接着将整个薄膜件 -A- 始终从中心向“近”边刮平。



### 当心!

仅当薄膜件完全粘住之后, 才撕下离型膜。

- 将喷涂机薄膜 »平整地« 从薄膜件上拉下, 否则薄膜件可能会从车身上松脱。
- 用软布包住刮刀, 从中心向上和向下刮平薄膜件。
- 用手指抹平薄膜件边缘。

## 4.2 扫尾工作

将随附的手册“保养提示”放在汽车操作说明中。

在交车时须告知客户硬化时间和所需的装饰膜护理工作

⇒1 页。