



安装说明
奥迪智能手机界面
奥迪 **A1 2018** ▶

2018 年 1 月版



1. 一般提示

在进行保养或维修工作之前，请阅读并重视这些“注意”、“小心”和“提示”中的说明。

注意

带有该符号的文本含有与安全相关的信息，并且指出可能存在的事故和伤害危险。

小心

带有该符号的文本含有如何避免您的车辆受到损坏的信息。

提示

带有该符号的文本包含其他有用信息。

- u 必须确保在修改车辆配置时，在车辆诊断检测仪上使用的是最新版的 ODIS Service（P“所需的专用工具、检测仪器以及辅助工具”）。
- u 必须由专业车间执行安装工作。安装时需要使用补充的汽车专用技术文件。错误的安装可能会损坏汽车或随附部件。
- u 本安装说明中所述的待执行操作可能会根据车型保养措施而有所改变。因此，导线颜色或者安装位置的变化等均在所难免。所以请持续关注最新版的电路图或者最新版的汽车维修手册。
- u 必须固定所有导线，使其不能与汽车的旋转部件接触，从而避免钢板边缘发生刮擦并发出声响。
- u 以下所有插图显示的是示例图，即原理图。

以德语原文为准。对误译不承担法律责任。保留技术变更的权利。

注意

仅当您熟悉必要的操作且拥有合适的工具时，才可以自行执行这些工作。

因不遵守本安装说明所造成的后果，奥迪股份公司不承担责任。



2. 零件概览

件数	描述
1	媒体插口
1	数据电缆束
1	电源电缆束
2	插头外壳
1	激活文件

3. 所需的专用工具、检测仪器以及辅助工具

- u 楔形物 T10383
- u 楔形拆装工具 -3409-
- u 清洁和拉伸辅助工具 -VAS 6620-
- u 解锁工具套件 -VAS1978/35-
- u 蓄电池充电器 -VAS 590X-
- u 配有最新版 ODIS-Service 的车辆诊断检测仪

4. 工作流程

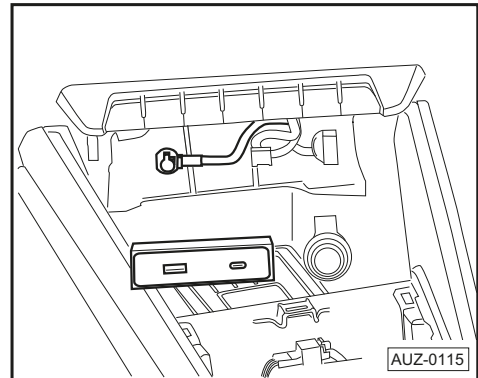
4.1 拆卸部件

- 关掉所有用电器和点火装置并拔出点火钥匙。
- 拆下中控台嵌入件。
 - ▷ ELSA; 维修组别 68
- 拆下中控台饰件。
 - ▷ ELSA; 维修组别 68
- 拆下前置物盒。
 - ▷ ELSA; 维修组别 68
- 拆下媒体插口。
 - ▷ ELSA; 维修组别 91
- 拆下手套箱。
 - ▷ ELSA; 维修组别 68
- 松开信息电子系统控制单元, 并向前翻转或拆下。
 - ▷ ELSA; 维修组别 68
- 拆下转向柱套。
 - ▷ ELSA; 维修组别 68



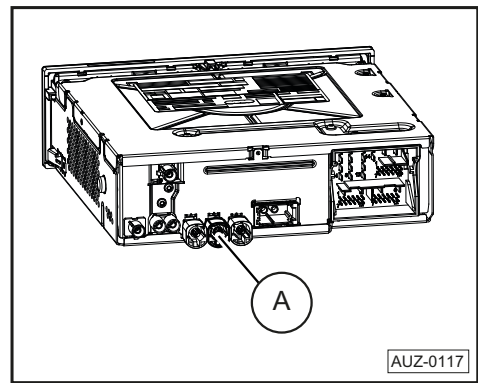
4.2 敷设数据电缆束

将数据电缆束无声响且无刮擦地从媒体插口穿过驾驶舱放入手套箱。然后将数据电缆束的插头连接至媒体插口上。

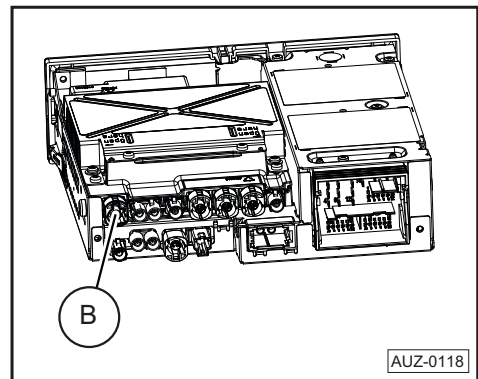


数据电缆插头与中央计算机的连接有两种变体：

- 对于 *标准* 中央计算机，请使用咖喱色的数据连接 -A- 。



- 对于 *高级* 中央计算机，请使用棕色数据连接 -B- 。



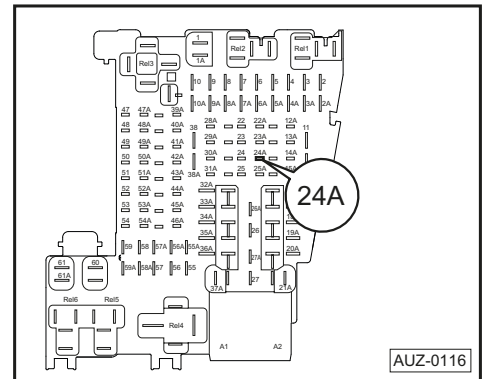


4.3 敷设电源电缆束

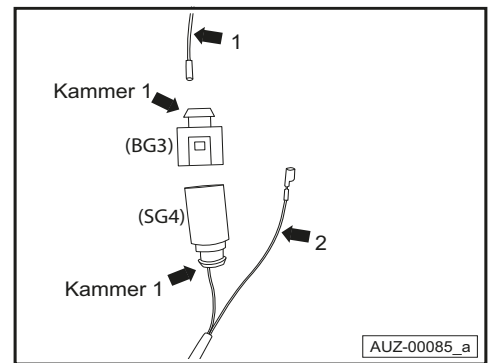
无声响且无刮擦地将保险丝支座上的电源电缆束从转向柱敷设到中控台置物盒上。媒体插口的触点接通请参见 4.4 连接和安装媒体插口。

保险丝支架和继电器支架内部 (LVI) 的连接请按以下步骤操作：

- 松开 LVI 上的品红色二级锁。
- 断开插槽 24A (参见图示) 并插入腔室 1 中的插座 3 (BG3, 包含在供货范围内的空壳) (参见图示)。



- 将保险丝支座的导线 2 的压接接口插入保险丝支座的插槽 24A (参见图示)。将插口壳体 (BG3) 和引脚壳体 (SG4) 插接在一起。



4.4 连接和安装媒体插口

- 必须将主电缆束上的插头重新插接在供货范围内包含的插头上。将电源电缆束插在预设的插头腔室上。对此参见下表。
- 然后安装媒体插口。

实际：媒体插口针脚配置	理论：媒体插口针脚配置
媒体插口 6 针插头	加装电缆束中的 6 针插头
针脚 1 (蓝色/紫色)	针脚 3 (蓝色/紫色)
针脚 2 (棕色)	针脚 2 (棕色)
针脚 3 未连接	针脚 1 (红色/黑色) 电源电缆束触点
针脚 4 未连接	针脚 4 未连接
针脚 5 未连接	针脚 5 未连接
针脚 6 未连接	针脚 6 未连接



5. 奥迪智能手机界面的最终作业和激活

- 用绑线带或织物带将加装件的导线无声响且无刮擦地固定在现有的导线上或汽车支架上。
- 以相反的顺序安装所有护板和汽车部件。
- ▷ ELSA 维修组别 -68
- ▷ ELSA 维修组别 -91

提示

- u *必须确保：汽车电池的电压至少为 12.5 V。为了维持车载电压，在此过程中需连接一个电池充电器 -VAS 590X-。*
 - u *在无故障运行和顺利操作检测仪的情况下仅调取车辆配置一次。在没有请求信息的情况下多次调取可引发故障消息，但对配置无影响。*
 - u *更新软件时需要 FM-Code（激活代码）、许可证编号（激活编号）和 Pin 码（激活 Pin 码）。可从随附的软件证书中获取这些数据。*
 - 在点火开关关闭时，将带有 **ODIS Service** 的车辆诊断检测仪连接在车辆的诊断接口上。
 - 接通点火系统。
 - 选择“启动诊断”运行模式，并验证车辆。
 - 换入“控制单元”选项卡中并调用“事件存储列表”，获得所有已保存的事件存储记录概览。
 - 解决相关故障并删除事件存储记录。
 - 跳入“特殊功能”选项卡，并选择 "**Software Versions Management (SVM)**"。
 - 启动“**SVM - 激活**”并遵守提示和检测条件！
 - 选择“-1- 激活重新获得的数据/功能”并遵循车辆诊断检测仪的指示。
- 输入代码之后会建立在线连接并执行软件匹配工作。
- 结束诊断。
 - 关闭点火开关并断开车辆诊断检测仪的连接。
 - 等待总线闲置或执行系统复位，使奥迪智能手机界面显示在 **MMI** 中。
 - 对奥迪智能手机界面执行功能检查。
- ▷ 车辆的操作手册