

Montagehandleiding

Audi achteruitrijcamera

- Audi A1 2019 ►**
- Audi A3 3-deurs 2017 ►**
- Audi A3 Limousine 2017 ►**
- Audi A3 Sportback 2017 ►**
- Audi Q2 2017 ►**
- Audi Q3 2019 ►**
- Audi Q3 Sportback 2019 ►**

Auto's met het stuur links en auto's met het stuur rechts

voor pakketnummer

- 83A.054.634.A voor A1 2019 ►**
 - 8V0.054.634 voor A3 3-deurs 2017 ►**
 - 8V0.054.634 voor A3 Limousine 2017 ►**
 - 8V0.054.634 voor A3 Sportback 2017 ►**
 - 83A.054.634.A voor Q2 2017 ►**
 - 83A.054.634.A voor Q3 2019 ►**
 - 83A.054.634.A voor Q3 Sportback 2019 ►**
- met kabelbundel 81A.054.733.A**

Audi Originele Accessoires

Uitgave 01



Inhoudsopgave

1	Aanwijzingen	1
1.1	Algemene aanwijzingen	1
1.2	Veiligheidsinstructies	1
1.3	Reparatieaanwijzingen	2
1.3.1	Contactcorrosie	2
1.3.2	Kabelbundel verplaatsen en bevestigen	2
2	Leveringsomvang	3
2.1	Leveromvang voor pakket 83A.054.634.A	3
2.2	Leveringsomvang voor pakket 8V0.054.634	3
3	Vorbereidende werkzaamheden	5
3.1	Autosloop	5
3.2	Montage achteruitrijcamera op het voertuig	5
3.3	Kabelbundel voor achteruitrijcamera verplaatsen	6
3.4	Stekker voor kabelbundel achteruitrijcamera monteren en aansluiten	8
3.5	Kabelbundel verleggen naar Regeleenheid voor informatie-elektronica 1 -J794-	9
4	Aansluiting kabelbundel van de achteruitrijcamera	11
4.1	Kabelbundel op de regeleenheid voor informatie-elektronica 1 -J794- aansluiten	11
4.2	Kabelbundel 81A.054.733.A aansluiten op regeleenheid voor informatie-elektronica 1 -J794- (MIB 2*)	13
4.3	Kabelbundel 81A.054.733.A aansluiten op regeleenheid voor informatie-elektronica 1 -J794- (MIB 3)	15
4.4	Afrondende werkzaamheden	16



1 Aanwijzingen

1.1 Algemene aanwijzingen

Lees deze handleiding zorgvuldig door en neem de beschrijvingen onder **Attentie Voorzichtig** en **Aanwijzingen** in acht voordat u de Audi-achteruitrijcamera monteert.

GEVAAR

Teksten voorzien van dit symbool duiden op gevaarlijke situaties waarin bij niet-inachtneming ernstig lichamelijk of dodelijk letsel ontstaat.

WAARSCHUWING

Teksten voorzien van dit symbool duiden op gevaarlijke situaties waarin bij niet-inachtneming zwaar lichamelijk letsel kan ontstaan.

VOORZICHTIG

Teksten voorzien van dit symbool duiden op gevaarlijke situaties waarin bij niet-inachtneming licht of middelzwaar lichamelijk letsel kan ontstaan.

LET OP

Teksten voorzien van dit symbool duiden op situaties waarin bij niet-inachtneming schade aan het voertuig kan ontstaan.

TIP:

Teksten voorzien van dit symbool bevatten belangrijke aanvullende informatie.

Audi AG aanvaardt geen aansprakelijkheid als deze montagehandleiding niet in acht is genomen.

1.2 Veiligheidsinstructies

VOORZICHTIG

Gevaar voor de eigen veiligheid en de veiligheid van derden wanneer de montagehandleiding en de veiligheidsvoorschriften niet in acht worden genomen.

- Lees de montagehandleiding aandachtig door voordat u met de montage begint.

LET OP

Voertuigschade door incorrecte montage.

- Alle mechanische en elektrische aansluitingen moeten worden gecontroleerd om na te gaan of zij nog goed vastzitten en op de juiste wijze zijn gemonteerd.
- Laat reparaties of vervanging van onderdelen door een vakgarage uitvoeren.

TIP:

De montage van de Audi-achteruitrijcamera dient door een professionele werkplaats te worden uitgevoerd. Voor de montage zijn speciaal gereedschap en aanvullende voertuigspecifieke documentatie nodig. Ondeskundige montage kan tot schade aan het voertuig of de Audi-achteruitrijcamera leiden.



De in deze montagehandleiding omschreven werkzaamheden aan het voertuig kunnen mogelijk afwijken als gevolg van modelwijzigingen. Zo kunnen bijvoorbeeld wijzigingen in stekkerverbindingen, kabelkleuren of montageposities niet worden uitgesloten. Raadpleeg daarom ook altijd het actuele elektrische schema of de actuele reparatiehandleiding van het voertuig.

Technische wijzigingen voorbehouden.

1.3 Reparatieaanwijzingen

1.3.1 Contactcorrosie

Contactcorrosie kan ontstaan als niet geschikte verbindingselementen (schroeven, moeren, onderleggingen) gebruikt worden.

Daarom worden alleen verbindingselementen met een speciale oppervlaktecoating gebruikt.

Verder bestaan rubberen of kunststof onderdelen en hechtmiddelen uit niet-elektrisch geleidende materialen.

Als u twijfelt aan de geschiktheid van onderdelen, kies dan voor nieuwe onderdelen ⇒ Elektronische onderdelencatalogus.

Let daarbij op het volgende:

- ◆ Wij adviseren alleen originele reserve-onderdelen te gebruiken. Deze zijn getest en kunnen probleemloos gebruikt worden in combinatie met aluminium.
- ◆ Wij adviseren het gebruik van Audi-accessoires.
- ◆ Schade door contactcorrosie valt niet onder de garantie.

1.3.2 Kabelbundel verplaatsen en bevestigen

VOORZICHTIG

Functiebeperking van de airbag door incorrecte verplaatsing van kabels beschadigen aan kabels.

- De veiligheidsvoorschriften voor pyrotechnische onderdelen in acht nemen (zie rep.-gr. 69).
- Tijdens de montage mag de airbag niet worden ingeklemd.
- Kabelbundel voor montage achteraf achter de airbag leggen en op de juiste wijze bevestigen.
- Vanwege de beperkte beschikbare ruimte dient u in de binnenruimte te letten op voldoende vrije ruimte voor alle bewegende onderdelen.



2 Leveringsomvang

2.1 Leveromvang voor pakket 83A.054.634.A

Geldt voor Audi A1 2019 ►, Audi Q2 2017 ►, Q3 2019 ► en Q3 Sportback 2019 ► auto's met het stuur links, auto's met het stuur rechts

Aantal	Onderdeel	Onderdeelnummer
1	Achteruitrijcamera	81A.827.566.A
1	Kabelbundel	81A.054.733.A
1	Vrijgavedocument	4M0.054.800

Leveromvang voor betreffende kabelbundel 81A.054.733.A

Aantal	Onderdeel	Onderdeelnummer
1	Kabelbundel	
1	Stekkerhuis	5C6.973.752 ¹⁾
1	Stekkerhuis	1C0.973.119.B ¹⁾
1	Stekkerhuis videokabel	6Q0.035.576.F ¹⁾
1	Stekkerhuis 8-polige stekker	8K0.971.833 ¹⁾
1	Stekkerhuis 2-polige stekker	4B0.972.623 ¹⁾
1	Video-kabeladapter ca.10 cm lengte	
25	Kabelbinders	
2	Tule van schuimstof	

¹⁾ In de polyethyleen-zak aan de hoofdkabelbundel bevestigd.

2.2 Leveringsomvang voor pakket 8V0.054.634

Geldt voor Audi A3 3-deurs, A3 Limousine, A3 Sportback met stuur links, met stuur rechts

Aantal	Onderdeel	Onderdeelnummer
1	Achteruitrijcamera met handgreep	8V0.827.566.B
1	Kabelbundel	81A.054.733.A
1	Vrijgavedocument	4M0.054.800

Leveromvang voor betreffende kabelbundel 81A.054.733.A

Aantal	Onderdeel	Onderdeelnummer
1	Kabelbundel	
1	Stekkerhuis	5C6.973.752 ¹⁾
1	Stekkerhuis	1C0.973.119.B ¹⁾
1	Stekkerhuis videokabel	6Q0.035.576.F ¹⁾
1	Stekkerhuis 8-polige stekker	8K0.971.833 ¹⁾
1	Stekkerhuis 2-polige stekker	4B0.972.623 ^{1), 2)}
1	Video-kabeladapter ca.10 cm lengte	²⁾



Aantal	Onderdeel	Onderdeelnummer
25	Kabelbinders	
2	Tule van schuimstof	

- 1) In de polyethyleen-zak aan de hoofdkabelbundel bevestigd.
- 2) Is niet nodig.



3 Voorbereidende werkzaamheden

3.1 Autosloop

Elsa-referentie

- Accu loskoppelen. ⇒ Elektrische installatie; Rep.-groep 27; Accu; accu loskoppelen en weer aansluiten
- Handschoenenkastje verwijderen. ⇒ Carrosserie-montagewerkzaamheden binnen; Rep.-groep 68; Handschoenenkastje; handschoenenkastje aanbrengen en verwijderen
- Regeleenheid voor informatie-elektronica verwijderen. ⇒ Communicatie; Rep.-groep 91; Infotainmentsysteem; Regeleenheid voor informatie-elektronica 1 loskoppelen en weer aansluiten
- Bekleding A-stijl aan bijrijderszijde verwijderen. ⇒ Carrosserie-montagewerkzaamheden binnen; Rep.-groep 70; Bekleding interieur; bekleding van A-stijl verwijderen en aanbrengen
- Bekleding voetenruimte aan bijrijderszijde verwijderen. ⇒ Carrosserie-montagewerkzaamheden binnen; Rep.-groep 68; Bekleding interieur; bekleding voetenruimte verwijderen en aanbrengen
- Dorpellijst aan bijrijderszijde vóór verwijderen. ⇒ Carrosserie-montagewerkzaamheden binnen; Rep.-groep 70; Bekleding interieur; dorpellijst verwijderen en aanbrengen
- Bekleding B-stijl aan bijrijderszijde verwijderen. ⇒ Carrosserie-montagewerkzaamheden binnen; Rep.-groep 70; Bekleding interieur; bekleding van B-stijl aan bijrijderszijde verwijderen en aanbrengen
- Dorpellijst aan passagierszijde achter verwijderen. ⇒ Carrosserie-montagewerkzaamheden binnen; Rep.-groep 70; Bekleding interieur; dorpellijst verwijderen en aanbrengen
- Achterbank/afzonderlijke stoelen verwijderen. ⇒ Carrosserie-montagewerkzaamheden binnen; Rep.-groep 72; Achterbank/afzonderlijke stoelen verwijderen en aanbrengen
- Bekleding C-stijl bijrijderszijde verwijderen. ⇒ Carrosserie-montagewerkzaamheden binnen; Rep.-groep 70; Bekleding interieur; bekleding van C-stijl verwijderen en aanbrengen
- Zijbekleding bagageruimte aan bijrijderszijde verwijderen ⇒ Carrosserie-montagewerkzaamheden binnen; Rep.-groep 70; Bekleding van bagageruimte; zijbekleding bagageruimte verwijderen en aanbrengen
- Bekleding achterklep verwijderen. ⇒ Carrosserie-montagewerkzaamheden binnen; Rep.-groep 70; Bekleding van bagageruimte; bekleding achterklep verwijderen en aanbrengen

Geldt voor Audi A3 Limousine

- Indien nodig de diefstalbeveiliging voor de achteruitrijcamera verwijderen. ⇒ Communicatie; Rep.-groep 91; Infotainment; achteruitrijcamera verwijderen en aanbrengen

3.2 Montage achteruitrijcamera op het voertuig

Geldt alleen voor Audi A1, Q2, Q3 en Q3 Sportback

- Achteruitrijcamera in de drukknop voor de bediening van de klepsluiting aanbrengen.
- Drukknop met voorgemonteerde achteruitrijcamera aanbrengen.

Geldt alleen voor A3 3-deurs, A3 Limousine, A3 Sportback met stuur links

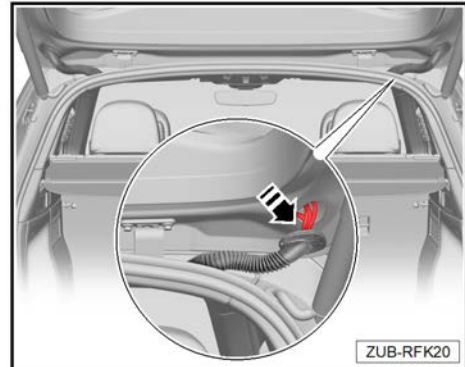
- Oude handgreep door de meegeleverde handgreep vervangen.
- Achteruitrijcamera in de nieuwe handgreep voor de bediening van de klepsluiting aanbrengen.



3.3 Kabelbundel voor achteruitrijcamera verplaatsen

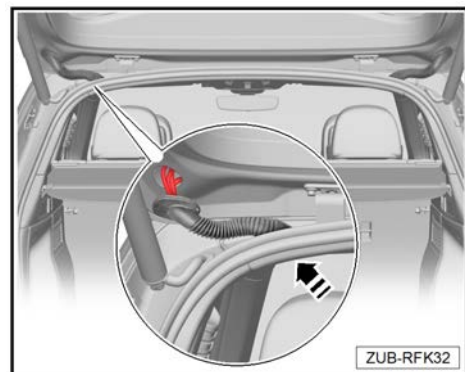
Geldt alleen voor Audi A1, Q2, Q3 en Q3 Sportback, A3 3-deurs Sportback met stuur links

- Kabelbundel met de stekkerverbindingen voor de achteruitrijcamera van het interieur van het voertuig over de tulle naar de achterklep leggen.



Geldt alleen voor Audi A1, Q2, Q3 en Q3 Sportback, A3 3-deurs Sportback met stuur rechts

- Kabelbundel met de stekkerverbindingen voor de achteruitrijcamera van het interieur van het voertuig over de tulle naar de achterklep leggen.



Geldt voor Audi A3 Limousine met stuur links, stuur rechts

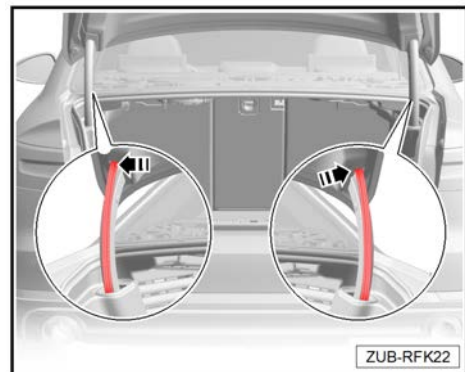
- Kabelbundel voor montage achteraf naar de positie van de achteruitrijcamera en van daaruit verder via het achterklepscharnier in het voertuiginterieur aanleggen.

TIP:

Op basis van de voertuigvariant kan een seriekabelbundel naar het achterklepscharnier zijn gelegd of niet.

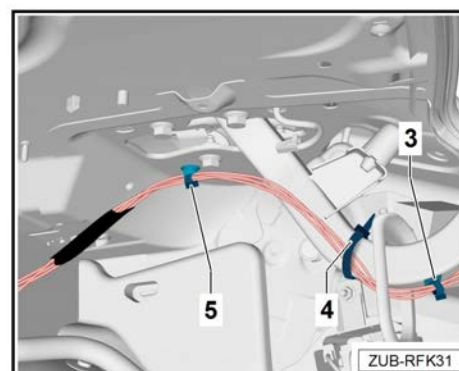
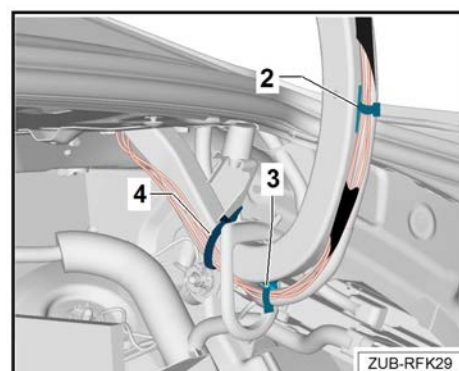
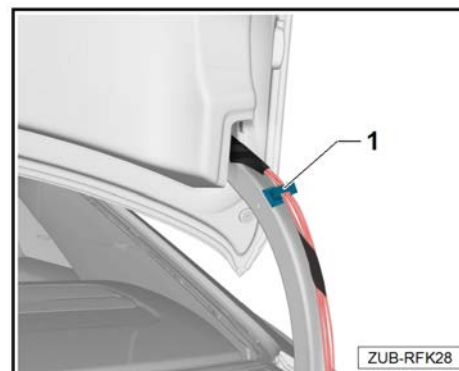
Als een standaardkabelbundel beschikbaar is, dan dient de kabelbundel voor montage achteraf van de achteruitrijcamera met de bijgevoegde kabelbinders hieraan te worden bevestigd.

Is er geen standaardkabelbundel beschikbaar, dan de kabelbundel voor montage achteraf van de achteruitrijcamera als volgt bevestigen:



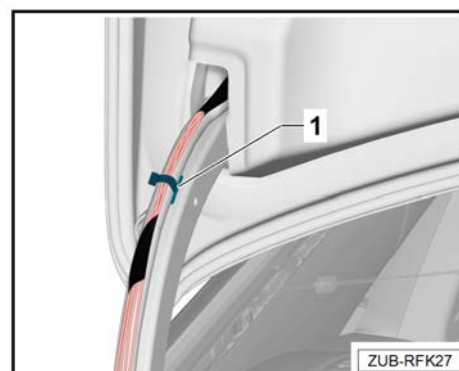
Geldt voor A3 Limousine met het stuur links

- Langs het achterklepscharnier een kleefpad -1- aanbrengen en met een kabelbinder de kabelbundel voor montage achteraf bevestigen.
- Kabelbundel voor montage achteraf van de achteruitrijcamera verder bij het achterklepscharnier leggen en met kleefpads -2 en 3- en kabelbinders bevestigen.
- Bovendien de kabelbundel voor montage achteraf van de achteruitrijcamera aan het achterklepscharnier -4- bevestigen, om een beschadiging door de terugtrekveer van de achterklep te voorkomen.
- Kabelbundel voor montage achteraf van de achteruitrijcamera in het bovenste deel van het interieur van de auto met een kleefpad -5- en een kabelbinder bevestigen.
- Kabelbundel voor montage achteraf verder naar de volgende hoofdstandaardkabelbundel verplaatsen en met kabelbinders bevestigen.



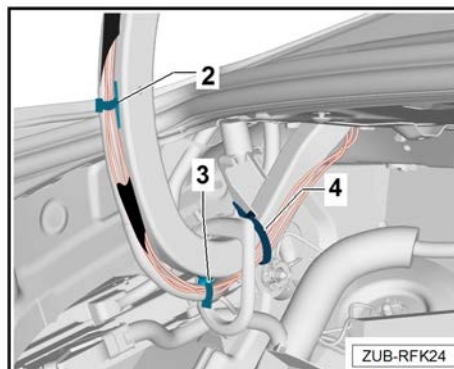
Geldt voor A3 Limousine met het stuur rechts

- Langs het achterklepscharnier een kleefpad -1- aanbrengen en met een kabelbinder de kabelbundel voor montage achteraf bevestigen.

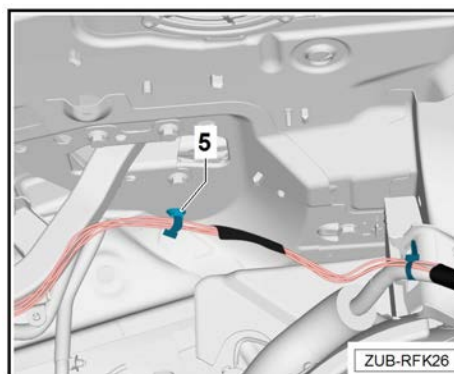




- Kabelbundel voor montage achteraf van de achteruitrijcamera verder bij het achterklepscharnier leggen en met kleefpads -2 en 3- en kabelbinders bevestigen.
- Bovendien de kabelbundel voor montage achteraf van de achteruitrijcamera aan het achterklepscharnier -4- bevestigen, om een beschadiging door de terugtrekveer van de achterklep te voorkomen.



- Kabelbundel voor montage achteraf van de achteruitrijcamera in het bovenste deel van het interieur van de auto met een kleefpad -5- en een kabelbinder bevestigen.
- Kabelbundel voor montage achteraf verder naar de volgende hoofdstandaardkabelbundel verplaatsen en met kabelbinders bevestigen.



3.4 Stekker voor kabelbundel achteruitrijcamera monteren en aansluiten

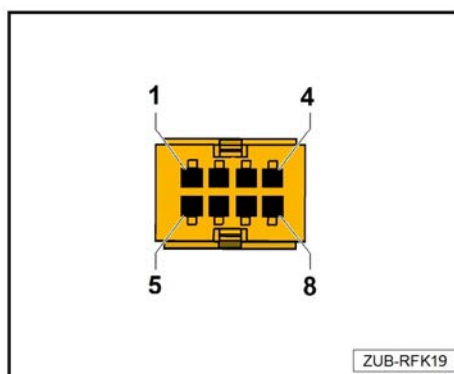
Geldt voor alle voertuigen

- Losse kabel voor video-overdracht in het meegeleverde steckerhuis 6Q0 035 576 F steken.
- De 4 losse voedingskabels van de achteruitrijcamera als volgt in het meegeleverde 8-polige steckerhuis 8K0 971 833 steken.

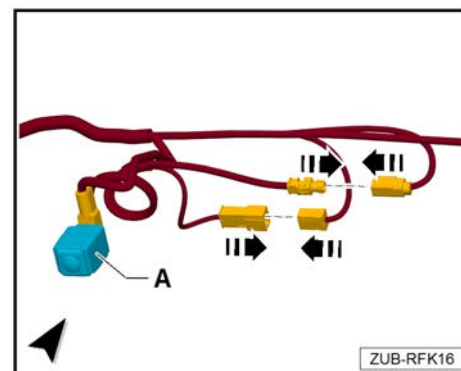
TIP

Afbeelding geeft de zijde met één pen van stecker 8K0 971 833 weer.

- ◆ rood/gele kabel in PEN 1
- ◆ oranje/grijze kabel in PEN 4
- ◆ bruine kabel in PEN 5
- ◆ oranje/bruine kabel in PEN 8



- Tules van schuim op beide stekkers van achteruitrijcamera plaatsen.
- De beide stekkers voor video-overdracht van de kabelbundel met achteruitrijcamera -A- verbinden -in de richting van de pijl-.
- Stekkers met tules van schuim en kabelbinders tegen ruisvorming beschermen.
- Kabelbundel met kabelbinders tegen ruisvorming beschermen.



3.5 Kabelbundel verleggen naar Regeleenheid voor informatie-elektronica 1 -J794-

Voertuigen met stuur links

- Kabelbundel voor achteruitrijcamera van de kabeldoorvoer bijrijderszijde langs seriekabelbundel via C-stijl, B-stijl naar positie van de regeleenheid voor informatie-elektronica 1 -J794- -B- leggen.
- Kabelbundel van de achteruitrijcamera op de gezamenlijke lengte met kabelbinders op de seriekabelbundel bevestigen en tegen geluidsontwikkeling beschermen.





Voertuigen met stuur rechts

- Kabelbundel voor achteruitrijcamera van de kabeldoorvoer bijrijderszijde langs seriekabelbundel via C-stijl, B-stijl naar positie van de regeleenheid voor informatie-elektronica 1 -J794- -B- leggen.
- Kabelbundel van de achteruitrijcamera op de gezamenlijke lengte met kabelbinders op de seriekabelbundel bevestigen en tegen geluidsontwikkeling beschermen.



4 Aansluiting kabelbundel van de achteruitrijcamera

4.1 Kabelbundel op de regeleenheid voor informatie-elektronica 1 -J794- aansluiten

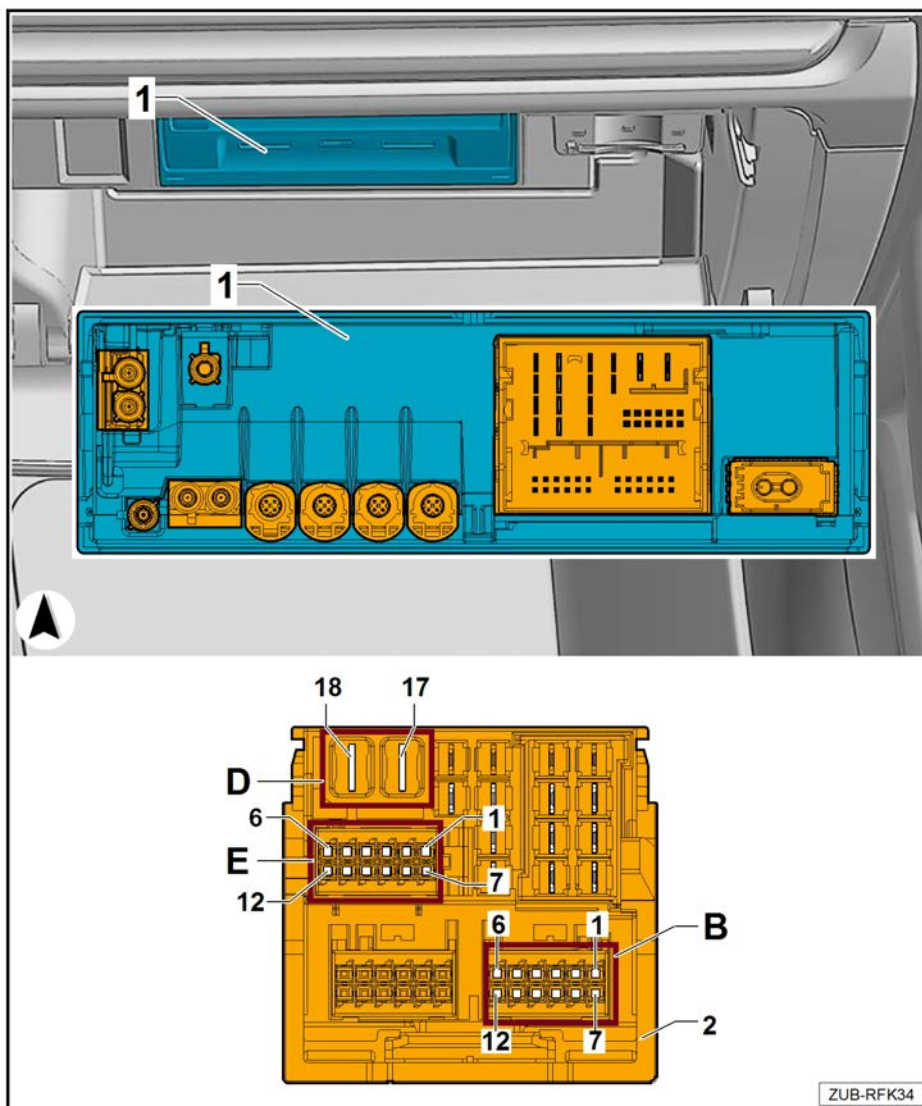
Aansluiting CAN-sigitaal op regeleenheid voor informatie-elektronica 1 -J794- stekker -2 bereik E-

! LET OP

Bij auto's die in kamer 6 en 12 van stekker -2 bereik E- geen pennen (kabels) hebben, moet de vrije kabel (oranje/bruin voor kamer 30 en ¹⁾ voor kamer 12) van kabelbundel voor montage achteraf achteruitrijcamera direct op stekker -2 bereik E- worden aangesloten.

- Het meegeleverde stekkerhuis (1C0.973.119.B) in het zwarte stekkerhuis (3D0.973.332) van kabelbundel voor montage achteraf achteruitrijcamera als aanraakbescherming aansluiten, de kabels aan de kabelbundel bevestigen en tegen geluidsoverbrenging beveiligen.

- Stekker -2- uit de regeleenheid voor informatie-elektronica 1 -J794- loskoppelen.



- Stekker -2 bereik E- afzonderlijk uit de volgende kamers loskoppelen:



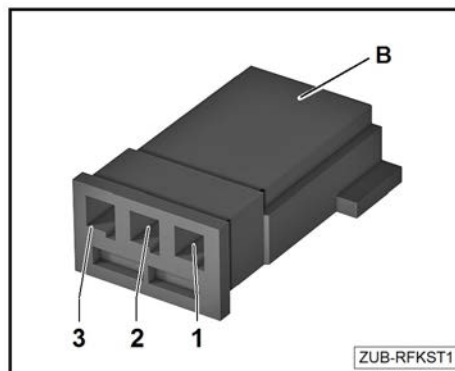
Kamer 12 loskoppelen.

- Het losgekoppelde contact -12- in het meegeleverde stekkerhuis (1C0.973.119.B) in kamer -1- steken.
- De losse bruin/oranje kabel van de kabelbundel van de achteruitrijcamera in vrije kamer -12- van de stekker -2 bereik D- bevestigen.

Kamer 6 loskoppelen.

- Het losgekoppelde contact -6- op het meegeleverde stekkerhuis (1C0.973.119.B) in kamer -3- steken en in de betreffende stekker van de kabelbundel aansluiten.
- De losse kabel van de kabelbundel ⁽¹⁾ van de achteruitrijcamera in vrije kamer -6- van de stekker -2 bereik E- bevestigen.

¹⁾ Kabelkleur kan volgens Elsa (databank voor elektrische schema's in het VW-concern) afwijken.



4.2 Kabelbundel 81A.054.733.A aansluiten op regeleenheid voor informatie-elektronica 1 -J794- (MIB 2*)

Aansluiting voeding op regeleenheid voor informatie-elektronica 1 -J794- stekker -2 bereik D-

! LET OP

Geldt voor Audi A1 2019 ► (PR-nr I8T, I8V), A3 3-deurs 2017 ► (PR-nr I8E, I8S, I8L), A3 Limousine 2017 ► (PR-nr I8E, I8S, I8L), A3 Sportback 2017 ► (PR-nr I8E, I8S, I8L), Q3 2019 ► (PR-nr I8T, I8V), Q3 Sportback 2019 ► (PR-nr I8T, I8V), Audi Q2 2017 ► (MIB 2*)

- De bij de kabelbundel 81A.054.733.A meegeleverde videokabeladapter (10 cm lengte) is bij deze modeljaren niet nodig.
- Bij de voertuigen Audi A1 2019 ► (PR-Nr I8W, I8Y), Q2 2017 ► (PR-Nr I8Y), Q3 2019 ► (PR-nr I8W, I8Y) en Q3 Sportback 2019 ► (PR-nr I8W, I8Y) met (MIB 3) zie hoofdstuk 4.3.

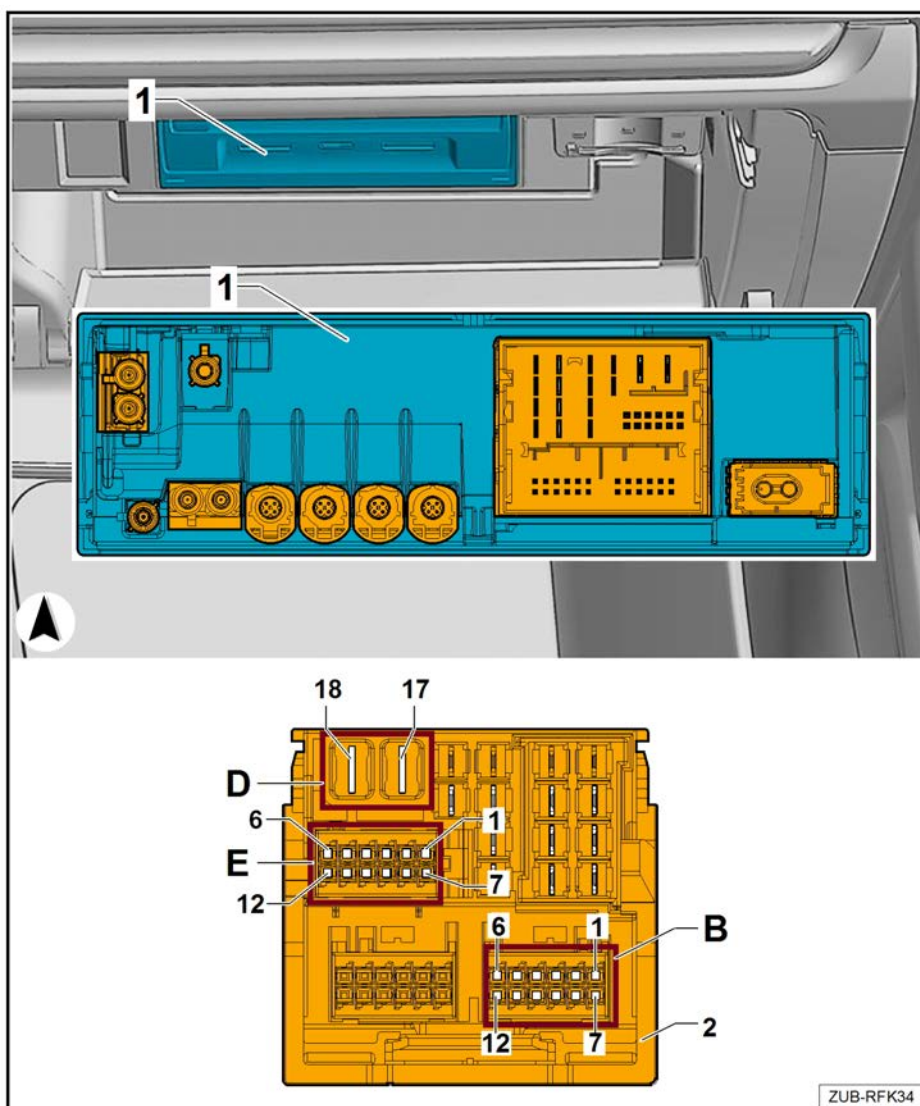
- Stekker -2- uit de regeleenheid voor informatie-elektronica 1 -J794- loskoppelen.
- Stekker -2 bereik D- afzonderlijk uit de volgende kamer loskoppelen.

Kamer 17 loskoppelen.

- Losgekoppeld contact -17- in het meegeleverde stekkerhuis (5C6.973.752) in kamer -1- steken.
- De losse bruine kabel van de kabelbundel van de achteruitrijcamera in vrije kamer -17- van de stekker -2 bereik D- bevestigen.

Kamer 18 loskoppelen.

- Het losgekoppelde contact -18- op het meegeleverde stekkerhuis (5C6.973.752) in kamer -2- aansluiten en stekkerbehuizing in bijbehorende stekker van de kabelbundel steken.
- De losse rood/gele kabel van de kabelbundel van de achteruitrijcamera in de vrije kamer -18- van de stekker -2 bereik D- vastzetten.

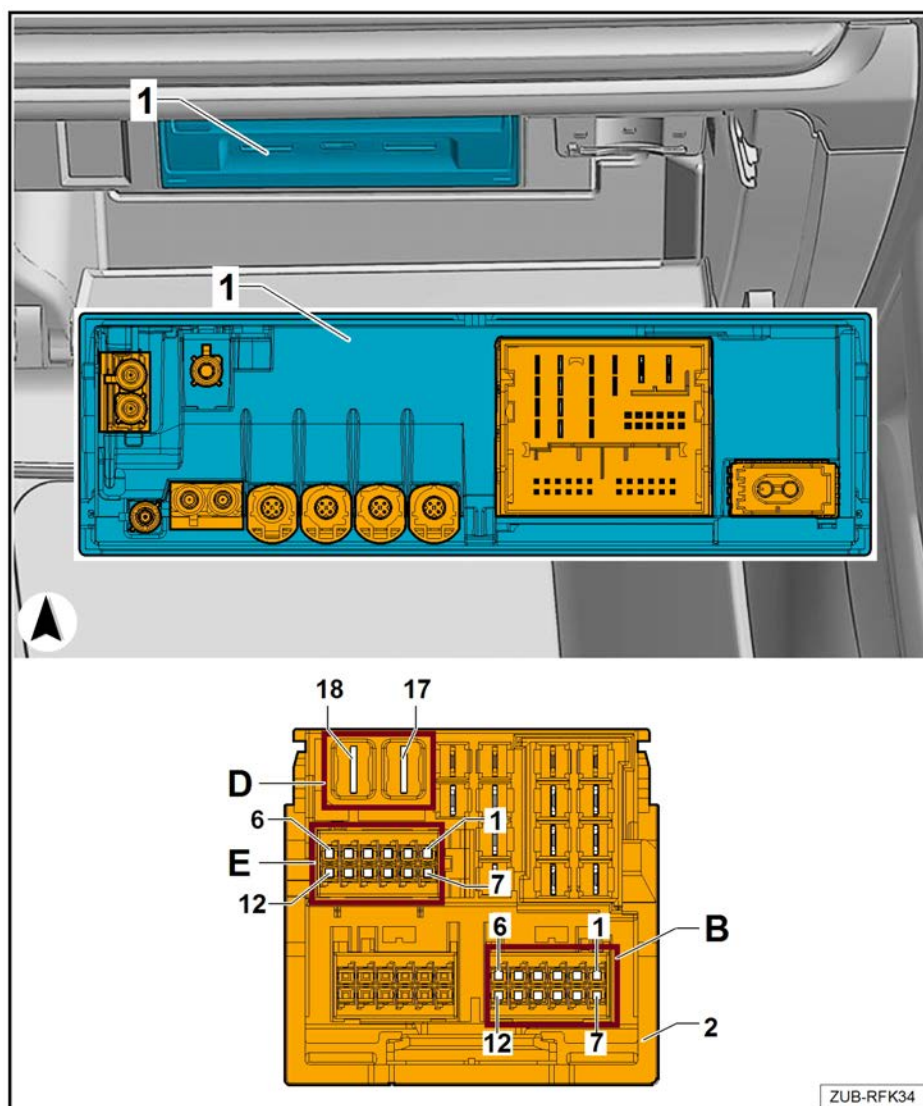


ZUB-RFK34



Aansluiting videosignaal op de regeleenheid voor informatie-elektronica 1 -J794- stekker -2 bereik B-

- De losse witte kabel -Video Out- van de kabelbundel van de achteruitrijcamera in de vrije kamer -6 in plus- van de stekker -2 bereik B- vastzetten.
- Die losse zwarte kabel -Video Out GND- van de kabelbundel van de achteruitrijcamera in de vrije kamer -12 in minus- van de stekker -2 bereik B- vastzetten.
- Stekker -2- weer in de regeleenheid voor informatie-elektronica 1 -J794- steken en vergrendelen.



4.3 Kabelbundel 81A.054.733.A aansluiten op regeleenheid voor informatie-elektronica 1 -J794- (MIB 3)

Aansluiting op regeleenheid voor informatie-elektronica 1 -J794- stekker -2 bereik D-

! LET OP

Bij de voertuigen Audi A1 2019 ► (PR-Nr I8W, I8Y), Audi Q2 2017 ► (PR-Nr I8Y), Audi Q3 2019 ► (PR-nr I8W, I8Y) en Q3 Sportback 2019 ► (PR-nr I8W, I8Y) wordt de kabelbundel 81A.054.733.A met de videokabeladapter samen gemonteerd.

- Stekker -2- uit de regeleenheid voor informatie-elektronica 1 -J794- loskoppelen.

- Stekker -2 bereik D- afzonderlijk uit de volgende kamer loskoppelen.

Kamer 17 loskoppelen.

- Losgekoppeld contact -17- in het meegeleverde stekkerhuis (5C6.973.752) in kamer -1- steken.

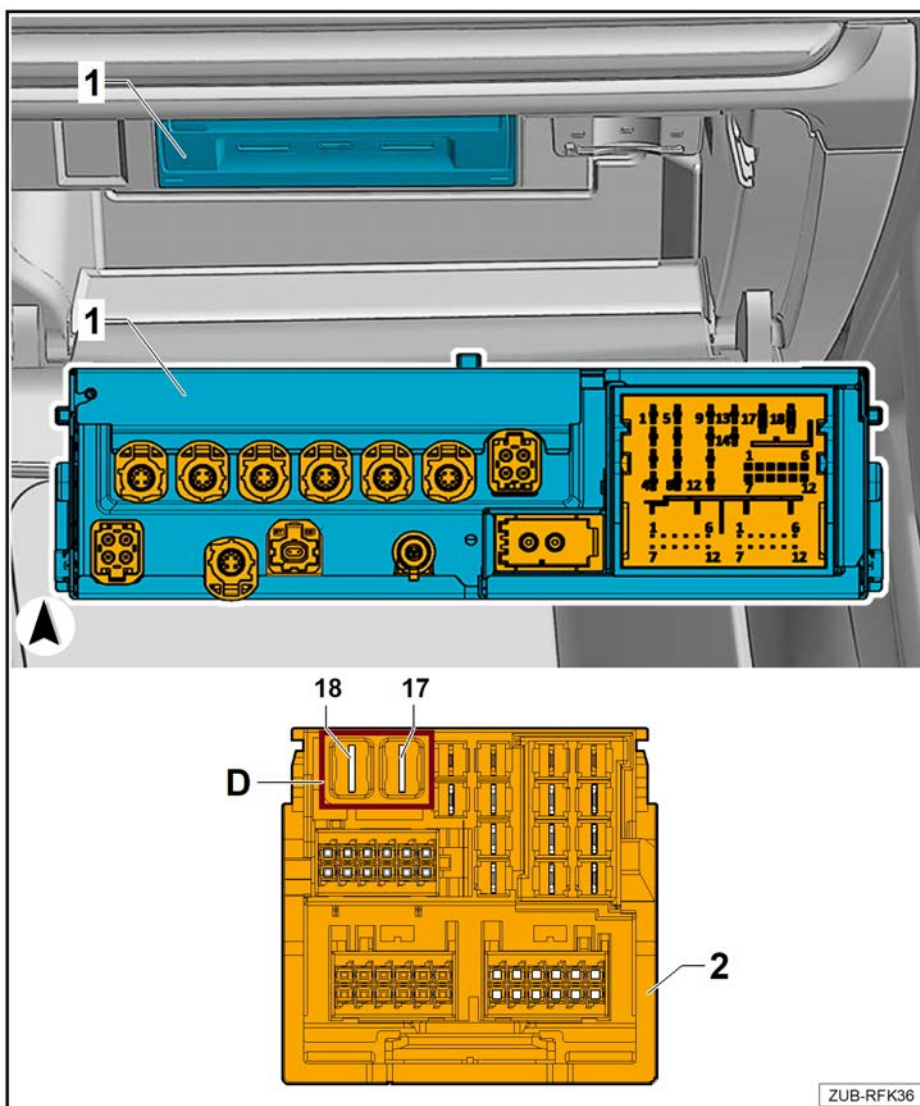
- De losse bruine kabel van de kabelbundel van de achteruitrijcamera in vrije kamer -17- van de stekker -2 bereik D- bevestigen.

Kamer 18 loskoppelen.

- Het losgekoppelde contact -18- op het meegeleverde stekkerhuis (5C6.973.752) in kamer -2- aansluiten en stekkerbehuizing in bijbehorende stekker van de kabelbundel steken.

- De losse rood/gele kabel van de kabelbundel van de achteruitrijcamera in de vrije kamer -18- van de stekker -2 bereik D- vastzetten.

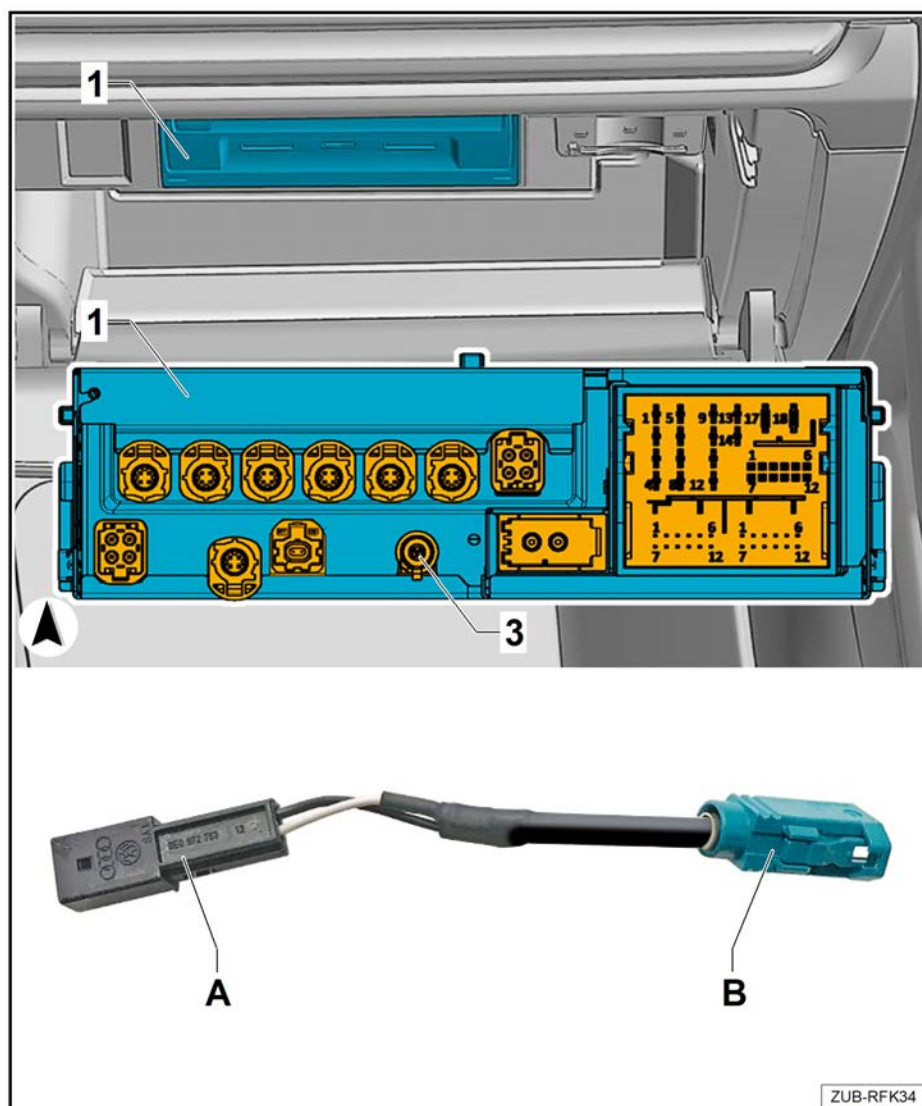
- Stekker -2- weer in de regeleenheid voor informatie-elektronica 1 -J794- steken en vergrendelen.



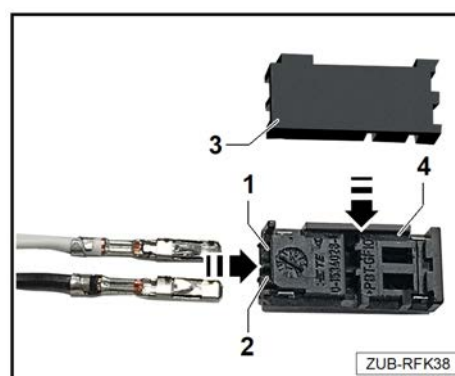


Aansluiting op de regeleenheid voor informatie-elektronica 1 -J794- op de stekker -3-

- Stekker -B- van de korte kabeladapter op de aansluiting -3- op de regeleenheid voor informatie-elektronica 1 -J794- aansluiten.



- De losse witte kabel -Video Out- van de kabelbundel van de achteruitrijcamera in de vrije kamer -1- van het meegeleverde stekkerhuis 4B0 972 623 steken.
- Die losse zwarte kabel -Video Out GND- van de kabelbundel van de achteruitrijcamera in de vrije kamer -2- van het meegeleverde stekkerhuis 4B0 972 623 steken.
- Afdekking -3- op het stekkerhuis 4B0 972 623 -4- klikken tot dat deze hoorbaar vastklikt.
- Aangesloten stekkerhuis met de stekker -A- van de videokabeladapter verbinden.



4.4 Afrondende werkzaamheden

- Voertuig op dezelfde wijze in omgekeerde volgorde weer samenbouwen.
- Accu aansluiten. ⇒ Elektrische installatie; Rep.-groep 27; Accu; accu loskoppelen en weer aansluiten

Wanneer de accu weer wordt aangesloten, moeten de volgende maatregelen worden doorgevoerd:



- ◆ De automatische omhoog/omlaagfunctie van de elektrische ruitbediening activeren ⇒ Bedieningshandleiding.

TIP

Het ESP-waarschuwinglampje dooft na het weer aansluiten van de voeding mogelijk pas na enkele meters rijden.

- Vrijgavemaatregel voor de achteruitrijcamera uitvoeren.
- Kalibratiemaatregel voor de achteruitrijcamera uitvoeren. ⇒ Rijhulpsystemen; Rep.-groep 98; Achteruitrijcamerasysteem; achteruitrijcamerasysteem kalibreren.
- Werkingstest van de achteruitrijcamera en de PDC doorvoeren.
- Foutgeheugen wissen.