

Montážní návod

Sada krytek zrcátka CFK

CZE

- Audi Q4 e-tron 2022 ►**
- Audi Q4 Sportback e-tron 2022 ►**
- Audi Q5 2025 ►**
- Audi Q5 Sportback 2025 ►**
- Audi Q6 e-tron 2024 ►**
- Audi Q6 Sportback e-tron 2024 ►**

pro dodací komplet(číslo náhradního dílu) – (číslo montážního dílu)

85B.072.531. .3Q0 - 85B.857.537

85B.072.532. .3Q0 - 85B.857.538

85B.072.531.A .3Q0 - 85B.857.537.A

85B.072.532.A .3Q0 - 85B.857.538.A

85C.072.531. .3Q0 - 85C.857.537

85C.072.532. .3Q0 - 85C.857.538

85C.072.531.A .3Q0 - 85C.857.537.A

85C.072.532.A .3Q0 - 85C.857.538.A Originální příslušenství Audi

Vydání 01



Obsah

1	Všeobecné pokyny	1
2	Rozsah dodávky	2
3	Pracovní postup	3
3.1	Demontáž krytky vnějšího zrcátka	3
3.2	Montáž	5



1 Všeobecné pokyny

Před zahájením montáže „krytek zrcátek“ si pečlivě přečtete tento návod, pozornost věnujte všem bezpečnostním upozorněním, výstrahám, pokynům a tipům.

NEBEZPEČÍ

Texty s tímto symbolem upozorňují na nebezpečné situace, které budou mít při nerespektování těchto pokynů za následek smrt nebo vážná zranění.

VAROVÁNÍ

Texty s tímto symbolem upozorňují na nebezpečné situace, které mohou mít při nerespektování těchto pokynů za následek smrt nebo vážná zranění.

UPOZORNĚNÍ

Texty s tímto symbolem upozorňují na nebezpečné situace, které mohou mít při nerespektování těchto pokynů za následek lehká nebo středně těžká zranění.

POZNÁMKA

Texty s tímto symbolem upozorňují na situace, které mohou mít při nerespektování těchto pokynů za následek poškození vozidla.

TIP:

Texty opatřené tímto symbolem obsahují důležité doplňující informace.

Na následujících stránkách naleznete (s výjimkou technických změn) informace, které jsou potřebné pro montáž a demontáž krytek zrcátek ve vozidle.

Nesprávná montáž a demontáž může vést k poškození krytek zrcátek.

POZNÁMKA

Montáž a demontáž krytek zrcátek by měla být provedena v autorizovaném servisu, aby nedošlo k poškození vozidla.

Společnost Audi AG neodpovídá za škody vzniklé nedodržením tohoto montážního návodu.



2 Rozsah dodávky

TIP:

Na každé krytce zrcátka je umístěno číslo montážního dílu, které slouží k jednoznačné identifikaci každého zabudovaného dílu.

Pomocí čísla montážního dílu vyhledáte v ⇒ elektronickém katalogu dílů ETKA potřebný náhradní díl.

Sada krytek vnějšího zrcátka pro vozidla Q4, Q5, Q6 s řízením vlevo bez asistenta změny jízdního pruhu obsahuje tyto komponenty:

Kusů	Popis	Číslo montážního dílu	Číslo náhradního dílu
1	Krytka zrcátka vlevo	85B.857.537	85B.072.531. .3Q0
1	Krytka zrcátka vpravo	85B.857.538	85B.072.532. .3Q0
1	List s upozorněním		

Sada krytek vnějšího zrcátka pro vozidla Q4, Q5, Q6 s řízením vlevo a asistentem změny jízdního pruhu obsahuje tyto komponenty:

Kusů	Popis	Číslo montážního dílu	Číslo náhradního dílu
1	Krytka zrcátka vlevo	85B.857.537.A	85B.072.531.A .3Q0
1	Krytka zrcátka vpravo	85B.857.538.A	85B.072.532.A .3Q0
1	List s upozorněním		

Sada krytek vnějšího zrcátka pro vozidla Q4, Q5, Q6 s řízením vpravo bez asistenta změny jízdního pruhu obsahuje tyto komponenty:

Kusů	Popis	Číslo montážního dílu	Číslo náhradního dílu
1	Krytka zrcátka vlevo	85C.857.537	85C.072.531. .3Q0
1	Krytka zrcátka vpravo	85C.857.538	85C.072.532. .3Q0
1	List s upozorněním		

Sada krytek vnějšího zrcátka pro vozidla Q4, Q5, Q6 s řízením vpravo a asistentem změny jízdního pruhu obsahuje tyto komponenty:

Kusů	Popis	Číslo montážního dílu	Číslo náhradního dílu
1	Krytka zrcátka vlevo	85C.857.537.A	85C.072.531.A .3Q0
1	Krytka zrcátka vpravo	85C.857.538.A	85C.072.532.A .3Q0
1	List s upozorněním		



3 Pracovní postup

3.1 Demontáž krytky vnějšího zrcátka

Potřebné speciální nářadí, zkušební a měřicí přístroje a pomocné prostředky

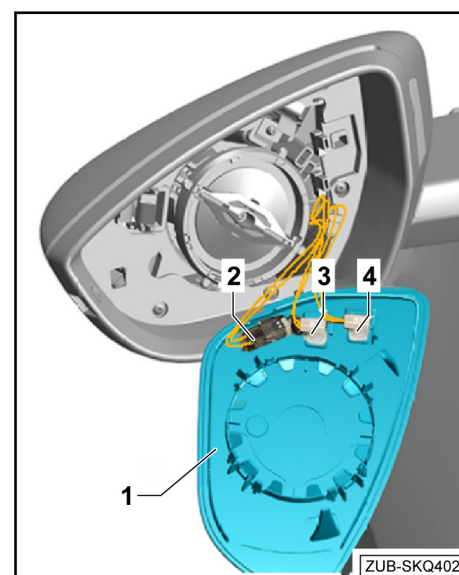
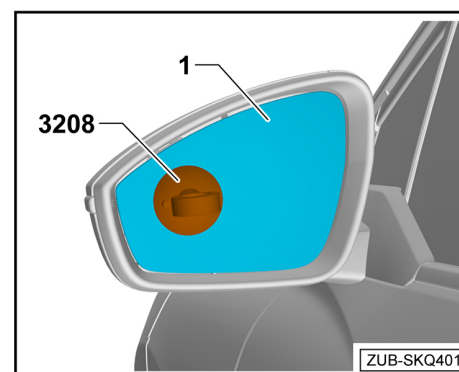
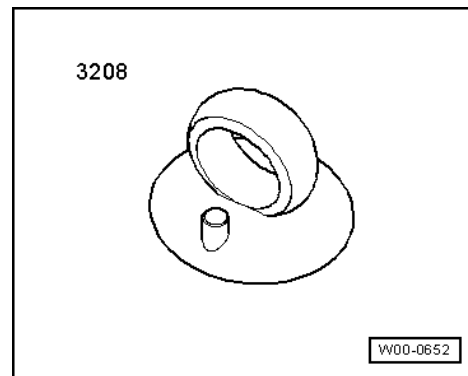
- ◆ Přísavka -3208-
- ◆ Ochranné rukavice
- ◆ Ochranné brýle

Demontáž

UPOZORNĚNÍ

Nebezpečí poranění rukou a očí skleněnými střepy. Hrozí nebezpečí řezných rán.

- Noste ochranné brýle.
 - Noste ochranné rukavice.
-
- Přísavku -3208- nasadíte na sklo zrcátka -1-, jak je znázorněno na obrázku.
 - Sklo zrcátka stáhněte přísavkou -3208- z nastavovací jednotky zrcátka.
 - Odpojte elektrické konektory -3, 4- pro vyhřívání skla zrcátka na zadní straně skla zrcátka -1-.
 - Pokud existují, vyhákněte elektrické konektory pro automatické zaclonění zrcátka -2- z držáku a odpojte je (varianta výbavy).

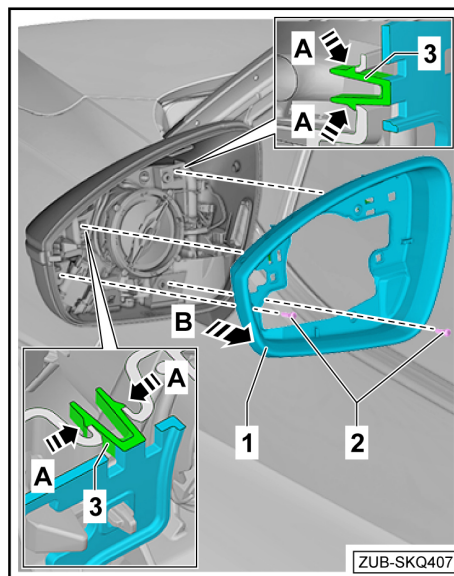




Demontáž krytu zrcátka:

Demontáž je popsána jako příklad pro levou stranu vozidla.

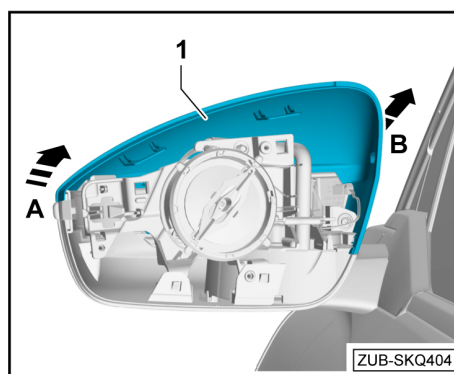
- Vyšroubujte šrouby -2-.
- Západky -3- stiskněte a odjistěte -ve směru šipky A-.
- Kryt zrcátka -1- stáhněte -ve směru šipky B-.



Demontáž krytky zrcátka nahoře:

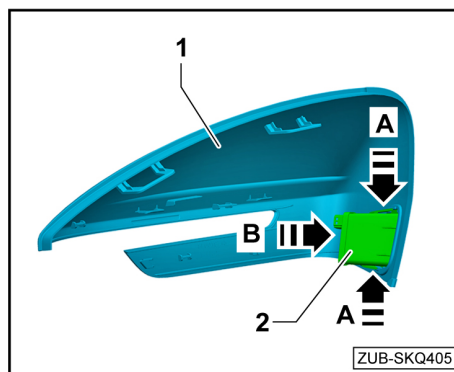
Demontáž je popsána jako příklad pro levou stranu vozidla.

- Krytku zrcátka nahoře -1- opatrně vytlačte -ve směru šipky A-.
- Krytku zrcátka nahoře -1- stáhněte -ve směru šipky B- ze základního nosiče zrcátka.



Vozidla s výstražným světlem asistenta změny jízdního pruhu ve vnějším zrcátku (varianta výbavy):

- Odpojte elektrický konektor -2- výstražného světla asistenta změny jízdního pruhu.
- Úchyty výstražného světla asistenta změny jízdního pruhu -2- odjistěte -viz šipka A-.
- Výstražné světlo asistenta změny jízdního pruhu -2- vytlačte z krytky zrcátka -1- -viz šipka B-.

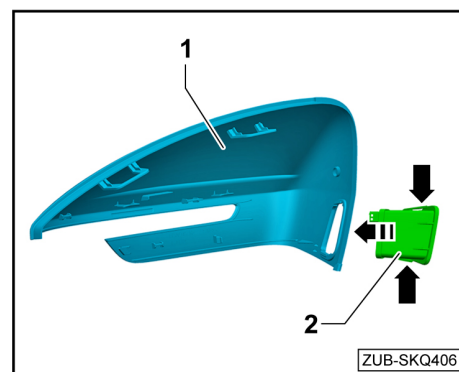




3.2 Montáž

Montáž výstražného světla asistenta změny jízdního pruhu v krytce zrcátka (varianta výbavy):

- Připojte elektrický konektor výstražného světla asistenta změny jízdního pruhu.
- Kontrolní světlo asistenta změny jízdního pruhu -2- nasadte s elektrickým konektorem do krytky zrcátka -1- ve směru šipky-
- Úchyty -viz šipka- kontrolního světla asistenta změny jízdního pruhu -2- musí slyšitelně zaklapnout do krytky zrcátka -1-
- Připojte elektrický konektor -2- kontrolního světla asistenta změny jízdního pruhu.



Montáž krytky zrcátka nahoře:

Montáž se provádí v opačném pořadí, při tom je třeba dodržet následující body:

- Nasadte krytku zrcátka nahoře, aby slyšitelně zaklapla.

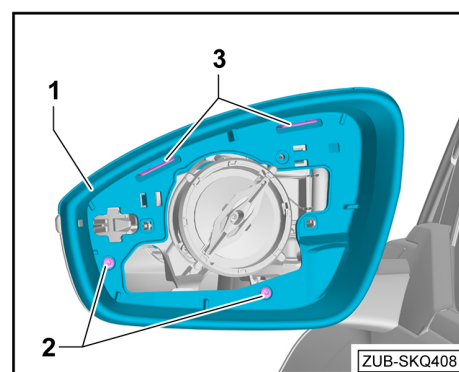
Montáž krytu zrcátka:

Montáž se provádí v opačném pořadí, při tom je třeba dodržet následující body:

Dotahovací moment upevňovacích šroubů -2-:

1,5 Nm

- Úchyty -3- krytky zrcátka musí slyšitelně zaklapnout do krytu zrcátka -1-.
- Navíc proveďte kontrolu pohledem, zda jsou úchyty -3- řádně zaklapnuté do krytu zrcátka -1-.



Montáž skla zrcátka:

Montáž se provádí v opačném pořadí, při tom je třeba dodržet následující body:

UPOZORNĚNÍ

Nebezpečí poranění rukou a očí skleněnými střepy. Hrozí nebezpečí řezných rán.

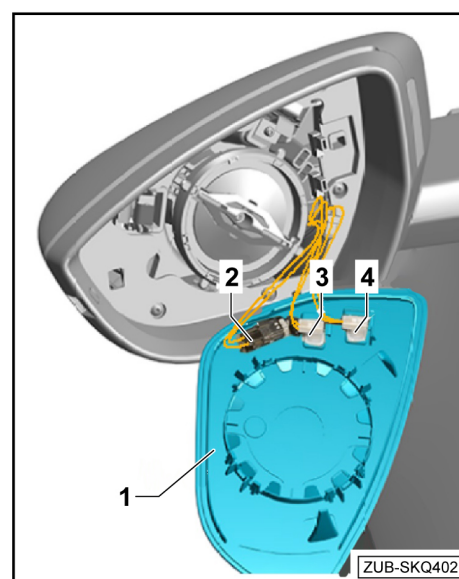
- Noste ochranné brýle.
- Noste ochranné rukavice.

POZNÁMKA

Nebezpečí poškození skla zrcátka v důsledku nesprávné manipulace.

- Sklo zrcátka nasadte pouze na střed a přitlačte.

- Elektrické konektory -3, 4- na zadní straně skla zrcátka -1- opět připojte (platí také pro variantu výbavy -2-).





- Sklo zrcátka -1- nasadte na střed nastavovací jednotky zrcátka, až slyšitelně zaklapne.