

Notice de montage

Audi Q4 e-tron 2022 ►

Audi Q4 Sportback e-tron 2022 ►

**Kit de coques de rétroviseur CFK
pour pack**

**(référence pièce de rechange) - (référence com-
posant)**

85B.072.531. .3Q0 - 85B.857.537

85B.072.532. .3Q0 - 85B.857.538

85B.072.531.A .3Q0 - 85B.857.537.A

85B.072.532.A .3Q0 - 85B.857.538.A

85C.072.531. .3Q0 - 85C.857.537

85C.072.532. .3Q0 - 85C.857.538

85C.072.531.A .3Q0 - 85C.857.537.A

85C.072.532.A .3Q0 - 85C.857.538.A

Accessoire Audi d'origine

Édition 01



Sommaire

1	Remarques générales	1
2	Pack	2
3	Déroulement des opérations	3
3.1	Dépose de la coque du rétroviseur extérieur	3
3.2	Repose	5



1 Remarques générales

Veillez lire attentivement cette notice et respecter les instructions données aux paragraphes Danger, Avertissement, Prudence, Remarque et Conseil avant de procéder au montage des « coques de rétroviseur ».

DANGER

Les textes signalés par ce symbole indiquent des situations dangereuses entraînant la mort ou des blessures graves en cas de non-respect des consignes.

AVERTISSEMENT

Les textes signalés par ce symbole indiquent des situations dangereuses pouvant provoquer la mort ou des blessures graves en cas de non-respect des consignes.

ATTENTION

Les textes signalés par ce symbole indiquent des situations dangereuses pouvant provoquer des blessures légères ou moyennement graves en cas de non-respect des consignes.

MISE EN GARDE

Les textes signalés par ce symbole indiquent des situations dangereuses pouvant provoquer des dommages sur le véhicule en cas de non-respect des consignes.

Conseil :

Le texte signalé par ce symbole fournit des informations complémentaires importantes.

Les pages suivantes fournissent (sous réserve de modifications techniques) les informations nécessaires à la pose et à la dépose des coques de rétroviseur utilisées sur le véhicule.

Une pose ou dépose incorrecte peut endommager les coques de rétroviseur.

MISE EN GARDE

Il est recommandé de faire poser et déposer les coques de rétroviseur par un atelier spécialisé afin d'éviter tout endommagement du véhicule.

La société Audi AG décline toute responsabilité en cas de non-respect de la présente notice de montage.



2 Pack

Conseil :

Une référence composant est présente sur chaque coque de rétroviseur. Cette référence permet d'identifier précisément chaque produit fabriqué.

Cette référence composant vous permet de rechercher la pièce de rechange souhaitée sur le ⇒ Catalogue électronique des pièces de rechange ETKA.

Le kit de coques de rétroviseur extérieur pour les véhicules Q4 à direction à gauche non équipés de l'assistant de changement de voie se compose des éléments suivants :

Unité(s)	Description	Référence composant	Référence pièce de rechange
1	Coque de rétroviseur gauche	85B.857.537	85B.072.531. .3Q0
1	Coque de rétroviseur droit	85B.857.538	85B.072.532. .3Q0
1	Fiche d'informations		

Le kit de coques de rétroviseur extérieur pour les véhicules Q4 à direction à gauche équipés de l'assistant de changement de voie se compose des éléments suivants :

Unité(s)	Description	Référence composant	Référence pièce de rechange
1	Coque de rétroviseur gauche	85B.857.537.A	85B.072.531.A .3Q0
1	Coque de rétroviseur droit	85B.857.538.A	85B.072.532.A .3Q0
1	Fiche d'informations		

Le kit de coques de rétroviseur extérieur pour les véhicules Q4 à direction à droite non équipés de l'assistant de changement de voie se compose des éléments suivants :

Unité(s)	Description	Référence composant	Référence pièce de rechange
1	Coque de rétroviseur gauche	85C.857.537	85C.072.531. .3Q0
1	Coque de rétroviseur droit	85C.857.538	85C.072.532. .3Q0
1	Fiche d'informations		

Le kit de coques de rétroviseur extérieur pour les véhicules Q4 à direction à droite équipés de l'assistant de changement de voie se compose des éléments suivants :

Unité(s)	Description	Référence composant	Référence pièce de rechange
1	Coque de rétroviseur gauche	85C.857.537.A	85C.072.531.A .3Q0
1	Coque de rétroviseur droit	85C.857.538.A	85C.072.532.A .3Q0
1	Fiche d'informations		

3 Déroulement des opérations

3.1 Dépose de la coque du rétroviseur extérieur

Outillage spécial, contrôleurs, appareils de mesure et matériel nécessaires

- ◆ Ventouse -3208-
- ◆ Gants de protection
- ◆ Lunette de protection

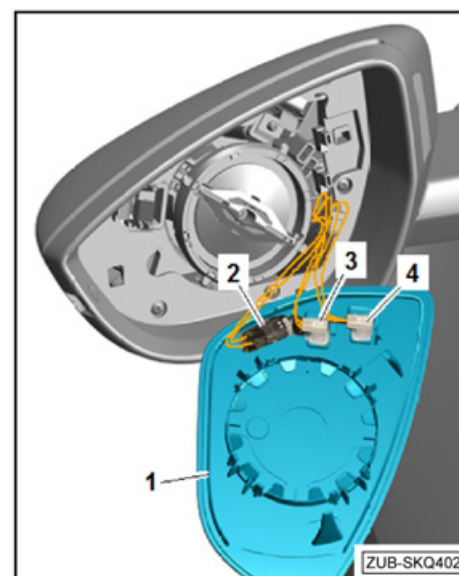
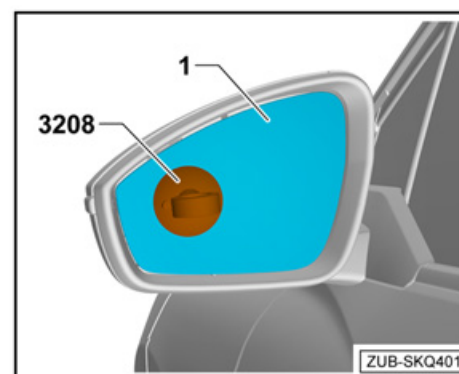
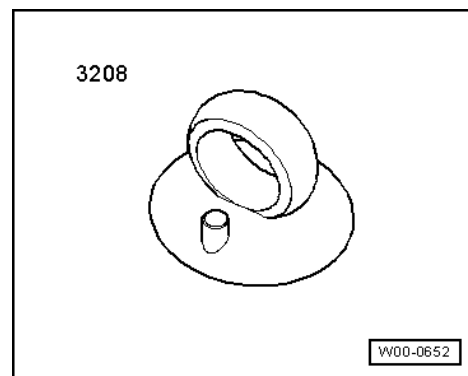
Dépose

⚠ ATTENTION

Risque de blessures aux mains et aux yeux causées par des éclats de verre. Coupures possibles.

- Portez des lunettes de protection.
- Portez des gants de protection.

- Positionnez la ventouse -3208- sur le miroir -1-, comme sur l'illustration.
- Retirez le miroir du dispositif de réglage du rétroviseur à l'aide de la ventouse -3208-.
- Débranchez les connecteurs électriques -3, 4- du chauffage du miroir au niveau de l'arrière du miroir -1-.
- Le cas échéant, déclipsez et retirez les connecteurs électriques du cache de rétroviseur automatique -2- du support.

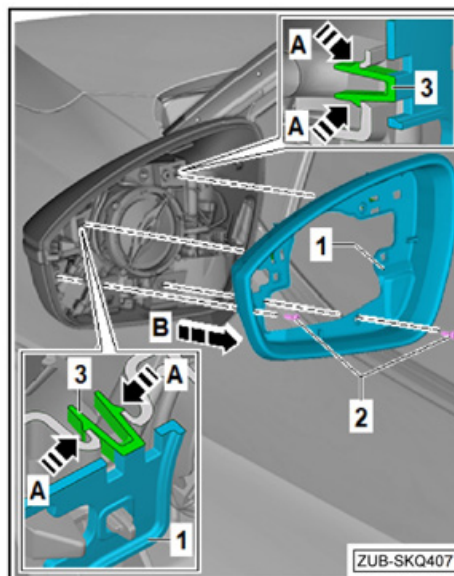




Dépose du cache du rétroviseur :

L'exemple de dépose est décrit pour le côté gauche du véhicule.

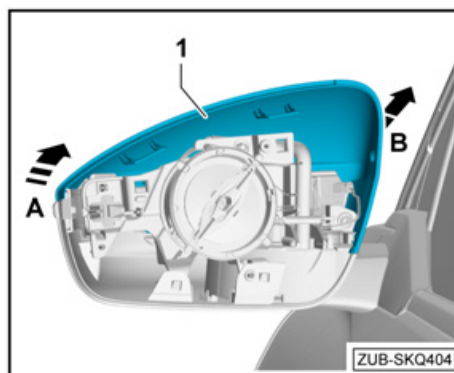
- Dévissez les vis -2-.
- Pressez les crantages -3- dans le -sens de la flèche A- et déverrouillez-les.
- Retirez le cache du rétroviseur -1- dans le -sens de la flèche B-.



Dépose de la partie haute de la coque du rétroviseur :

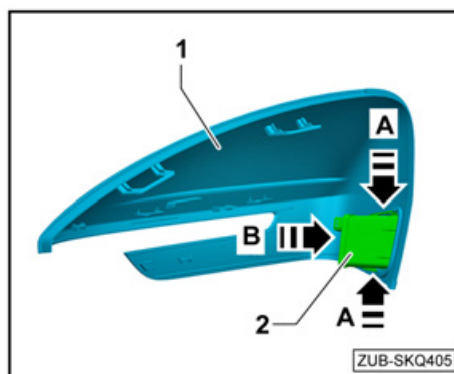
L'exemple de dépose est décrit pour le côté gauche du véhicule.

- Poussez avec précaution la partie haute de la coque du rétroviseur -1- dans le -sens de la flèche A-.
- Retirez la partie haute de la coque du rétroviseur -1- du support de base du rétroviseur dans le -sens de la flèche B-.



Véhicules avec témoin d'alerte d'assistant de changement de voie dans le rétroviseur (variante d'équipement) :

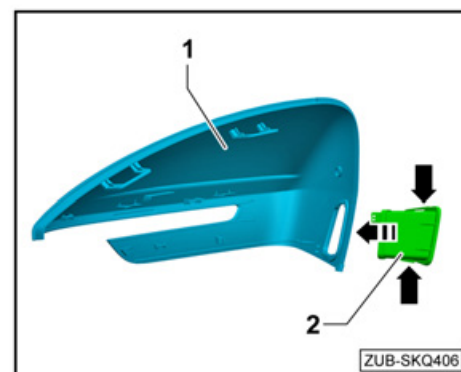
- Débranchez le connecteur électrique -2- du témoin d'alerte de l'assistant de changement de voie.
- Déverrouillez les ergots du témoin d'alerte de l'assistant de changement de voie -2- -Flèche A-.
- Retirez le témoin d'alerte de l'assistant de changement de voie -2- de la coque de rétroviseur -1- -Flèche B-.



3.2 Reprise

Reprise du témoin d'alerte de l'assistant de changement de voie dans la coque de rétroviseur (variante d'équipement) :

- Branchez le connecteur électrique du témoin d'alerte de l'assistant de changement de voie.
- Placez le témoin d'alerte de l'assistant de changement de voie -2- ainsi que le connecteur électrique dans la coque de rétroviseur -1- dans le -sens de la flèche-
- Les ergots -flèche- du témoin d'alerte de l'assistant de changement de voie -2- doivent être enclenchés de manière audible dans la coque de rétroviseur -1-
- Branchez le connecteur électrique -2- du témoin d'alerte de l'assistant de changement de voie.



Pose de la partie haute de la coque du rétroviseur :

La reprise s'effectue en procédant en sens inverse et en respectant les points suivants :

- Enfoncez la partie haute de la coque du rétroviseur jusqu'à ce que vous entendiez un déclic.

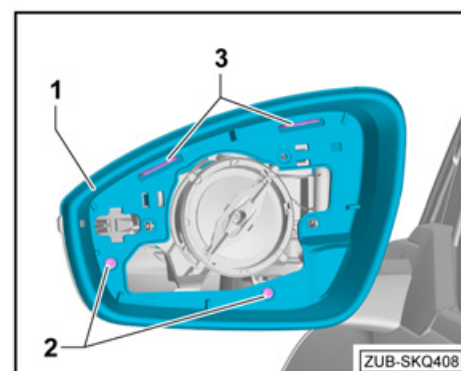
Pose du cache du rétroviseur :

La reprise s'effectue en procédant en sens inverse et en respectant les points suivants :

Couple de serrage des vis de fixation -2- :

1,5 Nm

- Les ergots -3- de la coque du rétroviseur doivent être enclenchés de manière audible dans le cache du rétroviseur -1-.
- En outre, vérifiez visuellement que les ergots -3- sont correctement fixés au cache du rétroviseur -1-.



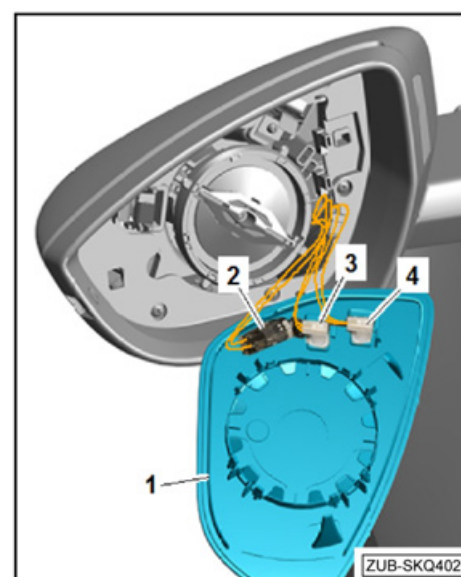
Pose du miroir :

La reprise s'effectue en procédant en sens inverse et en respectant les points suivants :

ATTENTION

Risque de blessures aux mains et aux yeux causées par des éclats de verre. Coupures possibles.

- Portez des lunettes de protection.
- Portez des gants de protection.





 **MISE EN GARDE**

Une manipulation incorrecte peut endommager le miroir.

- **Enfoncez et appuyez uniquement sur le centre du miroir.**
- Rebranchez les connecteurs électrique -3, 4-à l'arrière du miroir -1- (s'applique également à la variable d'équipement -2-).
- Enfoncez le miroir -1- au centre du dispositif de réglage du rétroviseur jusqu'à ce que vous entendiez un déclic.