

장착 설명서

CRP 미러 캡 세트

- Audi Q4 e-tron 2022 ▶
- Audi Q4 Sportback e-tron 2022 ▶
- Audi Q5 2025 ▶
- Audi Q5 Sportback 2025 ▶
- Audi Q6 e-tron 2024 ▶
- Audi Q6 Sportback e-tron 2024 ▶

공급 사양

(서비스 부품 번호) - (구성 요소 번호)

- 85B.072.531. .3Q0 - 85B.857.537
- 85B.072.532. .3Q0 - 85B.857.538
- 85B.072.531.A .3Q0 - 85B.857.537.A
- 85B.072.532.A .3Q0 - 85B.857.538.A
- 85C.072.531. .3Q0 - 85C.857.537
- 85C.072.532. .3Q0 - 85C.857.538
- 85C.072.531.A .3Q0 - 85C.857.537.A
- 85C.072.532.A .3Q0 - 85C.857.538.A

Audi 순정 액세서리

버전 01



목차

1	일반 참고 사항	1
2	구성품	2
3	작업 공정	3
3.1	사이드 미러 미러 캡 탈거	3
3.2	장착	5



1 일반 참고 사항

본 지침을 주의 깊게 읽고 "미러 캡"을 설치하기 전 위험, 경고, 주의, 참고 사항 및 팁에 대하여 유의하십시오.

위험

이 기호가 있는 본문에서는 주의하지 않을 경우 심각한 부상이나 사망을 일으키는 위험한 상황에 대하여 설명합니다.

경고

이 기호가 있는 본문에서는 주의하지 않을 경우 심각한 부상이나 사망을 일으킬 수 있는 위험한 상황에 대하여 설명합니다.

주의

이 기호가 있는 본문에서는 주의하지 않을 경우 가벼운 부상이나 증상을 일으킬 수 있는 위험한 상황에 대하여 설명합니다.

참고

이 기호가 있는 본문에서는 주의하지 않을 경우 차량에 손상을 일으킬 수 있는 위험한 상황에 대하여 설명합니다.

팁:

이 기호가 있는 본문에는 중요한 추가 정보가 포함되어 있습니다.

다음 페이지에서 차량에 사용되는 미러 캡을 장착 및 탈거하는 데 필요한 정보 범위를 확인할 수 있습니다(기술적 변경이 있을 수 있음).

부적절한 탈거 및 장착 시 미러 캡이 손상될 수 있습니다.

참고

차량 손상을 방지하기 위해 미러 캡의 탈거 및 장착은 전문 정비소에서 수행해야 합니다.

Audi AG는 이 조립 설명서를 따르지 않아 발생하는 사태에 대해 책임지지 않습니다.



2 구성품

팁:

각 미러 캡에는 구성품 번호가 있으며, 이 표시는 장착된 각 제품을 명확하게 식별하는 역할을 합니다.

구성품 번호를 이용해 ⇒ 전자 부품 카탈로그 ETKA에서 필요한 예비 부품을 찾을 수 있습니다.

차선 변경 보조장치가 없는 좌측 핸들 차량의 사이드 미러 Q4, Q5, Q6의 미러 캡 세트는 다음 구성 요소로 구성됩니다.

개수	설명	구성품 번호	서비스 부품 번호
1	좌측 미러 캡	85B.857.537	85B.072.531. .3Q0
1	우측 미러 캡	85B.857.538	85B.072.532. .3Q0
1	참조 시트		

차선 변경 보조장치가 있는 좌측 핸들 차량의 사이드 미러 Q4, Q5, Q6의 미러 캡 세트는 다음 구성 요소로 구성됩니다.

개수	설명	구성품 번호	서비스 부품 번호
1	좌측 미러 캡	85B.857.537.A	85B.072.531.A .3Q0
1	우측 미러 캡	85B.857.538.A	85B.072.532.A .3Q0
1	참조 시트		

차선 변경 보조장치가 없는 우측 핸들 차량의 사이드 미러 Q4, Q5, Q6의 미러 캡 세트는 다음 구성 요소로 구성됩니다.

개수	설명	구성품 번호	서비스 부품 번호
1	좌측 미러 캡	85C.857.537	85C.072.531. .3Q0
1	우측 미러 캡	85C.857.538	85C.072.532. .3Q0
1	참조 시트		

차선 변경 보조장치가 있는 우측 핸들 차량의 사이드 미러 Q4, Q5, Q6의 미러 캡 세트는 다음 구성 요소로 구성됩니다.

개수	설명	구성품 번호	서비스 부품 번호
1	좌측 미러 캡	85C.857.537.A	85C.072.531.A .3Q0
1	우측 미러 캡	85C.857.538.A	85C.072.532.A .3Q0
1	참조 시트		



3 작업 공정

3.1 사이드 미러 미러 캡 탈거

필요한 특수 공구, 테스터와 측정기 및 보조 도구

- ◆ 흡입 그리퍼 -3208-
- ◆ 보호 장착
- ◆ 보안경

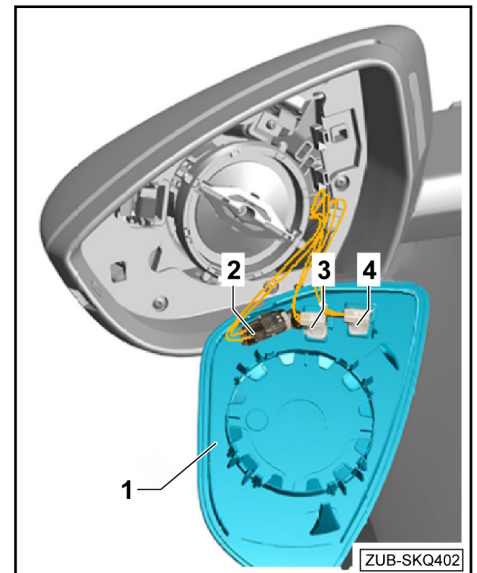
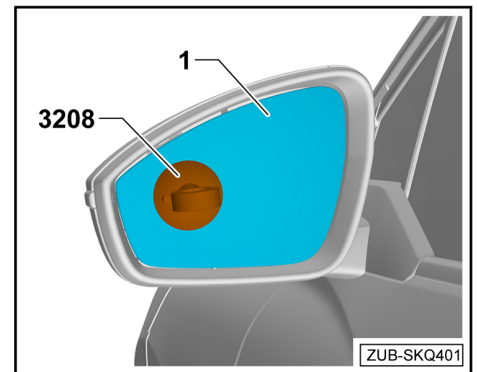
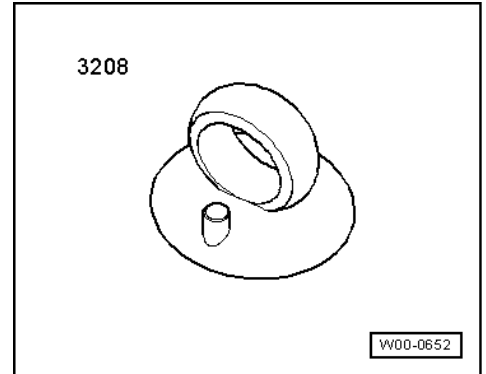
탈거

⚠ 주의

유리 파편으로 인한 손과 눈 부상 위험. 베일 위험.

- 보안경을 착용하십시오.
- 보호 장갑을 착용하십시오.

- 흡입 그리퍼 -3208-를 그림과 같이 미러 유리 -1-에 놓으십시오.
- 미러 유리를 흡입 그리퍼 -3208-를 사용해 미러 조절 장치에서 당겨 빼십시오.
- 미러 유리 히터 전기 커넥터 -3, 4-를 미러 유리 -1- 뒷면에서 분리하십시오.
- 있는 경우 자동 미러 감광 전기 커넥터 -2-를 브래킷에서 풀고 분리하십시오(장비 버전).

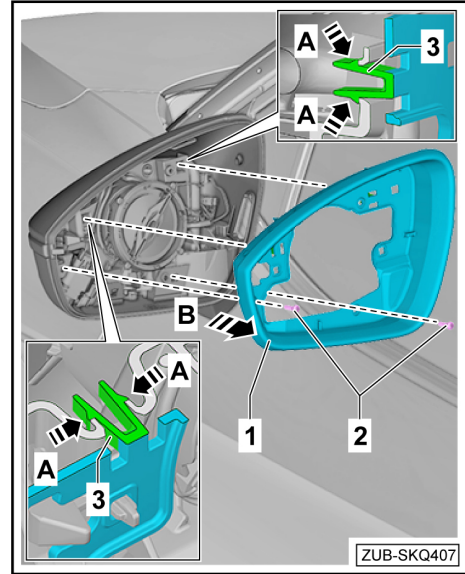




미러 커버 탈거:

탈거 과정은 차량 좌측면을 예로 들어 설명합니다.

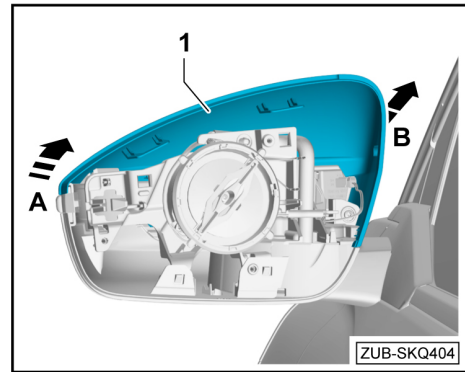
- 나사 -2-를 돌려 빼십시오.
- 캐치 -3-를 -A 화살표 방향-으로 누르고 잠금 해제하십시오.
- 미러 커버 -1-를 -B 화살표 방향-으로 당겨 빼십시오.



상단 미러 캡 탈거:

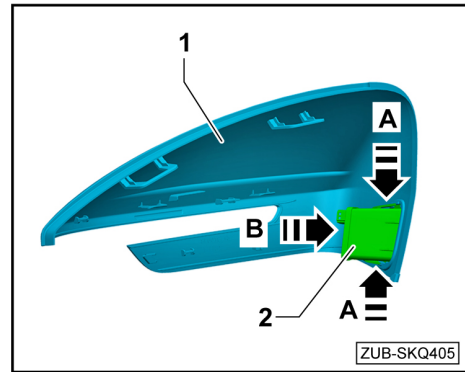
탈거 과정은 차량 좌측면을 예로 들어 설명합니다.

- 상단 미러 캡 -1-을 조심스럽게 -A 화살표 방향-으로 누르십시오.
- 상단 미러 캡 -1-을 -B 화살표 방향-으로 미러 기본 캐리어에서 당겨 빼십시오.



사이드 미러에 차선 변경 보조장치용 경고등이 있는 차량(장비 버전):

- 차선 변경 보조장치 경고등 전기 커넥터 -2-를 분리하십시오.
- 차선 변경 보조장치 경고등 -2-의 고정 러그를 잠금 해제하십시오 -화살표 A-.
- 차선 변경 보조장치 경고등 -2-을 미러 캡 -1-에서 눌러 빼십시오 -화살표 B-.

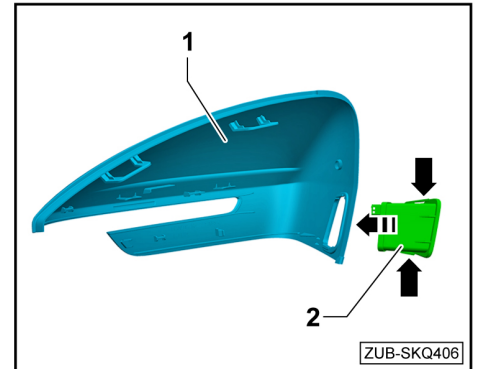




3.2 장착

미러 캡에 차선 변경 보조장치 경고등 장착(장비 버전):

- 차선 변경 보조장치 경고등 전기 커넥터를 연결하십시오.
- 차선 변경 보조장치 경고등 -2-을 전기 커넥터와 함께 미러 캡 -1-에 -화살표 방향-으로 삽입하십시오.
- 차선 변경 보조장치 경고등 -2-의 고정 러그 -화살표-가 미러 캡 -1-에 맞물리는 소리가 들려야 합니다.
- 차선 변경 보조장치 경고등 전기 커넥터 -2-를 연결하십시오.



상단 미러 캡 장착:

장착은 탈거의 역순으로 진행됩니다. 다음 사항에 유의하십시오.

- 상단 미러 캡을 맞물리는 소리가 들릴 때까지 끼우십시오.

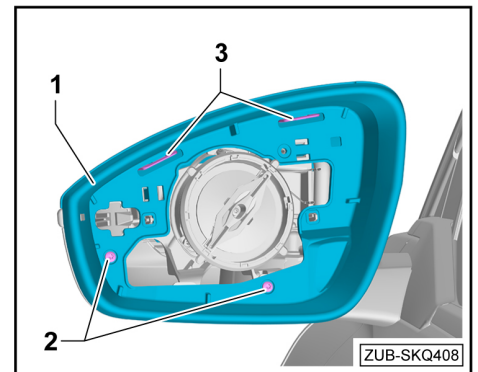
미러 커버 장착:

장착은 탈거의 역순으로 진행됩니다. 다음 사항에 유의하십시오.

고정 나사 -2-의 조임 토크:

1.5Nm

- 미러 캡의 고정 러그 -3-가 미러 커버 -1-에 맞물리는 소리가 들려야 합니다.
- 고정 러그 -3-가 미러 커버 -1-에 올바르게 고정되어 있는지 육안으로도 확인하십시오.



미러 유리 장착:

장착은 탈거의 역순으로 진행됩니다. 다음 사항에 유의하십시오.

⚠ 주의

유리 파편으로 인한 손과 눈 부상 위험. 베일 위험.

- 보안경을 착용하십시오.
- 보호 장갑을 착용하십시오.

❗ 참고

잘못된 취급으로 인한 미러 유리의 손상 위험.

- 미러 유리의 중앙만 끼우고 누르십시오.

- 전기 커넥터 -3, 4-를 미러 유리 -1-의 뒷면에 다시 연결하십시오(장비 버전 -2-에도 적용됨).
- 미러 유리가 맞물리는 소리가 들릴 때까지 미러 유리 -1-의 중앙을 미러 조절 장치에 끼우십시오.

