

## Monteringsanvisning

### Spegelkåpsats CFK

- Audi Q4 e-tron 2022 ►**
- Audi Q4 Sportback e-tron 2022 ►**
- Audi Q5 2025 ►**
- Audi Q5 Sportback 2025 ►**
- Audi Q6 e-tron 2024 ►**
- Audi Q6 Sportback e-tron 2024 ►**

**för leveransomfattning  
(servicedelnummer) – (komponentnummer)**

- 85B.072.531. .3Q0 - 85B.857.537**
- 85B.072.532. .3Q0 - 85B.857.538**
- 85B.072.531.A .3Q0 - 85B.857.537.A**
- 85B.072.532.A .3Q0 - 85B.857.538.A**
- 85C.072.531. .3Q0 - 85C.857.537**
- 85C.072.532. .3Q0 - 85C.857.538**
- 85C.072.531.A .3Q0 - 85C.857.537.A**
- 85C.072.532.A .3Q0 - 85C.857.538.A**

**Audi originaltillbehör**

Utgåva 01

SWE



## Innehållsförteckning

|          |  |          |
|----------|--|----------|
| <b>1</b> | <b>Allmän information</b> .....            | <b>1</b> |
| <b>2</b> | <b>Leveransomfattning</b> .....            | <b>2</b> |
| <b>3</b> | <b>Arbetsförlopp</b> .....                 | <b>3</b> |
| 3.1      | Ta bort ytterbackspegelns spegelkåpa ..... | 3        |
| 3.2      | Montering .....                            | 5        |



# 1 Allmän information

Läs noga igenom denna instruktion och observera Faro-, Varnings-, Se upp!-, Anmärknings- och TIPS-beskrivningarna innan "spegelkåporna" monteras.

## FARA

Texter med denna symbol upplyser om farliga situationer som om de inte följs förorsakar dödsfall eller allvarliga personskador.

## VARNING

Texter med denna symbol upplyser om farliga situationer som om de inte följs kan orsaka dödsfall eller allvarliga personskador.

## OBSERVERA

Texter med denna symbol upplyser om farliga situationer som om de inte följs kan orsaka lätta eller medelsvåra personskador.

## OBS

Texter med denna symbol upplyser om situationer som om de inte följs kan orsaka skador på fordonet.

### TIPS:

Texter med denna symbol innehåller viktig tilläggsinformation.

På följande sidor hittar du (med reservation för tekniska ändringar) den information som behövs för in- och urmontering av fordonets spegelkåpor.

Felaktig montering och demontering kan leda till skador på spegelkåporna.

## OBS

Montering och demontering av spegelkåporna ska utföras av en fackverkstad, för att undvika skador på fordonet.

Audi AG tar inget ansvar om instruktionerna i den här monteringsanvisningen inte följs.



## 2 Leveransomfattning

### TIPS:

På varje spegelkåpa står ett komponentnummer som fungerar som entydig identifiering av produkten som ska monteras.

Med komponentnumret hittar du reservdelen som behövs i den ⇒ elektroniska reservdelskatalogen ETKA.

**Spegelkåpsats ytterspegel Q4, Q5, Q6 för vänsterstyrt fordon utan filbytesassistent består av följande komponenter:**

| Antal | Beskrivning        | Komponentnummer | Servicedelnummer  |
|-------|--------------------|-----------------|-------------------|
| 1     | Spegelkåpa vänster | 85B.857.537     | 85B.072.531. .3Q0 |
| 1     | Spegelkåpa höger   | 85B.857.538     | 85B.072.532. .3Q0 |
| 1     | Informationsblad   |                 |                   |

**Spegelkåpsats ytterspegel Q4, Q5, Q6 för vänsterstyrt fordon med filbytesassistent består av följande komponenter:**

| Antal | Beskrivning        | Komponentnummer | Servicedelnummer   |
|-------|--------------------|-----------------|--------------------|
| 1     | Spegelkåpa vänster | 85B.857.537.A   | 85B.072.531.A .3Q0 |
| 1     | Spegelkåpa höger   | 85B.857.538.A   | 85B.072.532.A .3Q0 |
| 1     | Informationsblad   |                 |                    |

**Spegelkåpsats ytterspegel Q4, Q5, Q6 för högerstyrt fordon utan filbytesassistent består av följande komponenter:**

| Antal | Beskrivning        | Komponentnummer | Servicedelnummer  |
|-------|--------------------|-----------------|-------------------|
| 1     | Spegelkåpa vänster | 85C.857.537     | 85C.072.531. .3Q0 |
| 1     | Spegelkåpa höger   | 85C.857.538     | 85C.072.532. .3Q0 |
| 1     | Informationsblad   |                 |                   |

**Spegelkåpsats ytterspegel Q4, Q5, Q6 för högerstyrt fordon med filbytesassistent består av följande komponenter:**

| Antal | Beskrivning        | Komponentnummer | Servicedelnummer   |
|-------|--------------------|-----------------|--------------------|
| 1     | Spegelkåpa vänster | 85C.857.537.A   | 85C.072.531.A .3Q0 |
| 1     | Spegelkåpa höger   | 85C.857.538.A   | 85C.072.532.A .3Q0 |
| 1     | Informationsblad   |                 |                    |



## 3 Arbetsförlopp

### 3.1 Ta bort ytterbackspegelns spegelkåpa

Nödvändiga specialverktyg, kontroll- och mätinstrument samt hjälpmedel

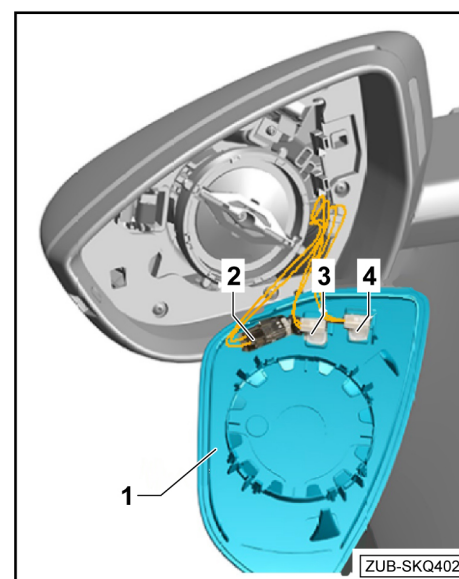
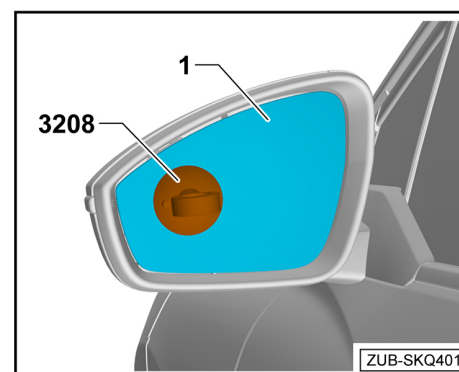
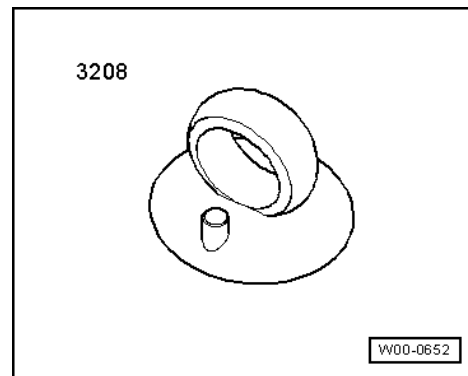
- ◆ Suganordning -3208-
- ◆ Skyddshandskar
- ◆ Skyddsglasögon

#### Demontering

#### OBSERVERA

Risk för skador på händer och i ögon på grund av glassplitter. Risk för skärsår.

- Bär skyddsglasögon.
  - Bär skyddshandskar.
- 
- Sätt fast suganordningen -3208- på spegelglaset -1- som bilden visar.
  - Dra ut spegelglaset med suganordningen -3208- från spegelnstälningseenheten.
  - Koppla loss stickanslutningarna -3, 4- för uppvärmning av spegelglas på baksidan av spegelglaset -1-.
  - Lossa i förekommande fall de elektriska stickkontakterna för automatisk spegelavbländning -2- ur hållaren och dra isär dem (utrustningsvariant).

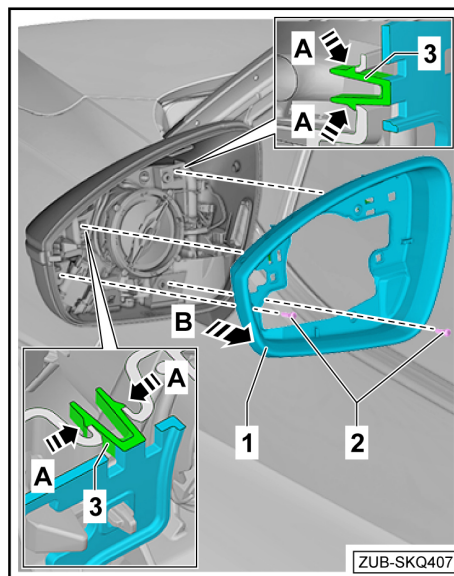




### Montera loss spegelskyddet:

Demonteringen är beskrivet för vänster fordonssida.

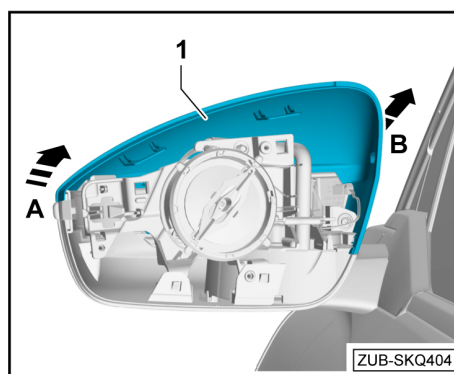
- Skruva ur skruvarna -2-.
- Tryck ihop och lås upp spärrarna -3- i -pilens riktning A-.
- Dra av spegelskyddet -1- i -pilens riktning B-.



### Ta bort spegelkåpan på ovansidan:

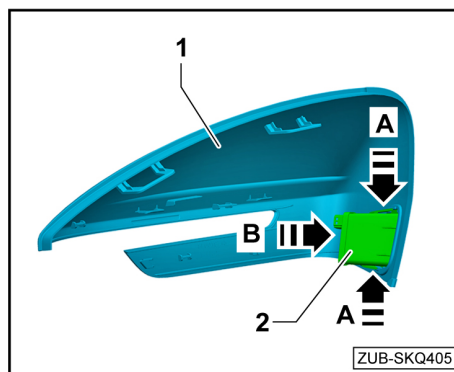
Demonteringen är beskrivet för vänster fordonssida.

- Tryck ovansidan av spegelkåpan -1- försiktigt i -pilens riktning A-.
- Dra ovansidan av spegelkåpan -1- i -pilens riktning B- från spegelhållaren.



### Fordon med varningslampa för filbytesassistent i ytterbackspegel (utrustningsvariant):

- Dra ut den elektriska stickkontakten -2- till filbytesassistentens varningslampa.
- Lossa fästena till filbytesassistentens varningslampa -2- i -pil A-.
- Tryck ut filbytesassistentens varningslampa -2- ur spegelkåpan -1- -pil B-.

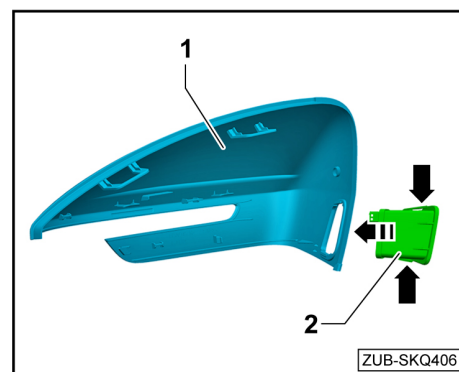




## 3.2 Montering

### Montera filbytesassistentens varningslampa i spegelkåpan (utrustningsvariant):

- Sätt i den elektriska stickkontakten till filbytesassistentens varningslampa.
- Sätt in filbytesassistentens varningslampa -2- med den elektriska stickkontakten i spegelkåpan -1- i -pilens riktning-
- Klicka fast fästena -pil- för filbytesassistentens varningslampa -2- i spegelkåpan -1- så att det hörs
- Sätt i den elektriska stickkontakten -2- till filbytesassistentens varningslampa.



### Montera spegelkåpan på ovansidan:

Monteringen sker i omvänd ordningsföljd till urmonteringen.  
Tänk på följande:

- Sätt fast spegelkåpan tills du hör att den klickar på plats.

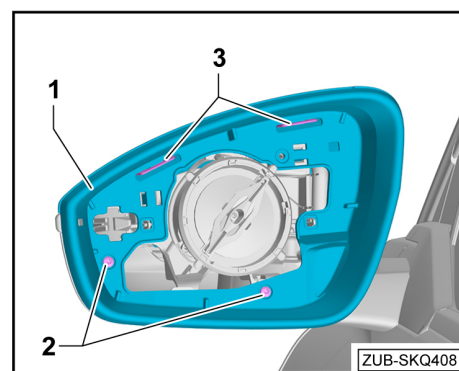
### Montera spegelskyddet:

Monteringen sker i omvänd ordningsföljd till urmonteringen.  
Tänk på följande:

#### Åtdragningsmoment för fästskruvar -2-:

1,5 Nm

- Fästena -3- till spegelkåpan måste klicka fast i spegelskyddet -1- så att det hörs.
- Utför dessutom en visuell besiktning om fästena -3- har hakat fast korrekt i spegelskyddet -1-.



### Montera spegelglaset:

Monteringen sker i omvänd ordningsföljd till urmonteringen.  
Tänk på följande:

#### **! OBSERVERA**

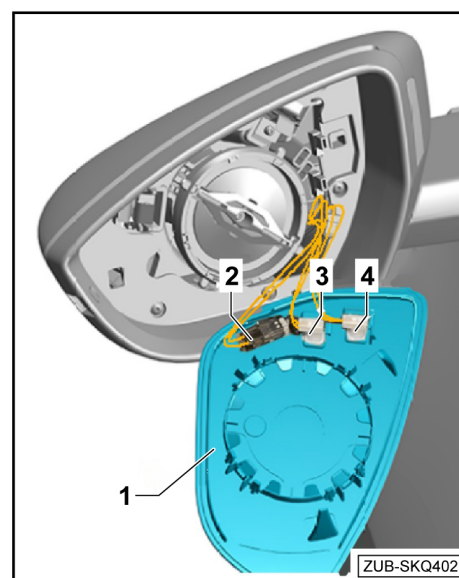
Risk för skador på händer och i ögon på grund av glassplitter. Risk för skärsår.

- Bär skyddsglasögon.
- Bär skyddshandskar.

#### **! OBS**

Risk för skador på spegelglaset på grund av felaktig hantering.

- Placera spegelglaset endast i mitten och tryck fast.



- Återanslut stickanslutningarna -3, 4- på baksidan av spegelglaset -1- (gäller också för utrustningsvariant -2-).



- Fäst spegelglaset -1- mitt på spegeljusteringsenheten tills du hör att spegelglaset klickar fast.