

安装说明

奥迪 Q4 e-tron 2022 ▶

奥迪 Q4 Sportback e-tron 2022 ▶

CFK 后视镜罩总成

用于供货范围

(维修件编号)-(组件编号)

85B.072.531..3Q0 - 85B.857.537

85B.072.532..3Q0 - 85B.857.538

85B.072.531.A .3Q0 - 85B.857.537.A

85B.072.532.A .3Q0 - 85B.857.538.A

85C.072.531..3Q0 - 85C.857.537

85C.072.532..3Q0 - 85C.857.538

85C.072.531.A .3Q0 - 85C.857.537.A

85C.072.532.A .3Q0 - 85C.857.538.A

奥迪原装附件

版本 01



目录

1	一般说明	1
2	供货范围	2
3	工作流程	3
3.1	拆下车外后视镜的后视镜罩	3
3.2	安装	5



1 一般说明

请在安装“后视镜罩总成”之前，仔细通读本手册并遵守危险、警告、小心、提示和建议说明。



危险

配有此符号的文本表明危险的环境，如不重视则会造成死亡或重伤。



警告

配有此符号的文本表明危险的环境，如不重视则可造成死亡或重伤。



小心

配有此符号的文本表明危险的环境，如不重视则可造成轻伤或中等伤害。



提示

配有此符号的文本表明普通的环境，如不重视则可损坏车辆。

建议：

配有此符号的文本包含其他重要信息。

以下将向您介绍安装和拆卸车上后视镜罩总成所需的汇总信息(保留技术变更的权利)。

不正确拆卸和安装可导致后视镜罩总成受损。



提示

应由专业车间拆卸和安装后视镜罩总成，以避免车辆损坏。

因不遵守本安装说明造成的后果，奥迪股份公司不承担责任。



2 供货范围

建议:

每个后视镜罩上均有一个组件编号，该标识用于明确识别各个安装的产品。

您可以通过⇒ 电子零件目录 ETKA 借助组件编号找到所需的备件。

未安装变道辅助系统的 Q4 车外后视镜的后视镜罩总成由下列部件组成:

件数	描述	组件编号	维修件编号
1	左侧后视镜罩	85B.857.537	85B.072.531. .3Q0
1	右侧后视镜罩	85B.857.538	85B.072.532. .3Q0
1	说明页		

安装了变道辅助系统的 Q4 车外后视镜的后视镜罩总成由下列部件组成:

件数	描述	组件编号	维修件编号
1	左侧后视镜罩	85B.857.537.A	85B.072.531.A .3Q0
1	右侧后视镜罩	85B.857.538.A	85B.072.532.A .3Q0
1	说明页		

未安装变道辅助系统的 Q4 右置方向盘车辆车外后视镜的后视镜罩总成由下列部件组成:

件数	描述	组件编号	维修件编号
1	左侧后视镜罩	85C.857.537	85C.072.531. .3Q0
1	右侧后视镜罩	85C.857.538	85C.072.532. .3Q0
1	说明页		

安装了变道辅助系统的 Q4 右置方向盘车辆车外后视镜的后视镜罩总成由下列部件组成:

件数	描述	组件编号	维修件编号
1	左侧后视镜罩	85C.857.537.A	85C.072.531.A .3Q0
1	右侧后视镜罩	85C.857.538.A	85C.072.532.A .3Q0
1	说明页		

3 工作流程

3.1 拆下车外后视镜的后视镜罩

所需要的专用工具和维修设备

- ◆ 吸盘 -3208-
- ◆ 防护手套
- ◆ 护目镜

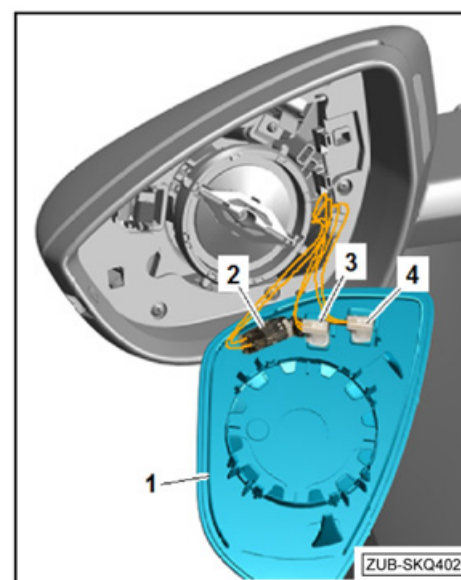
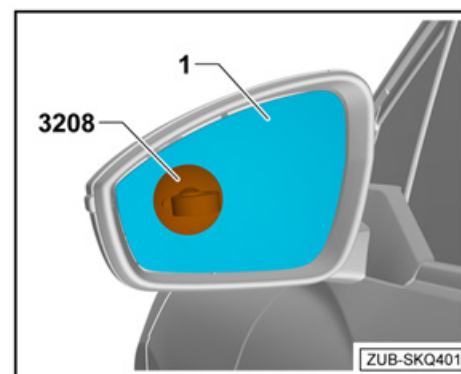
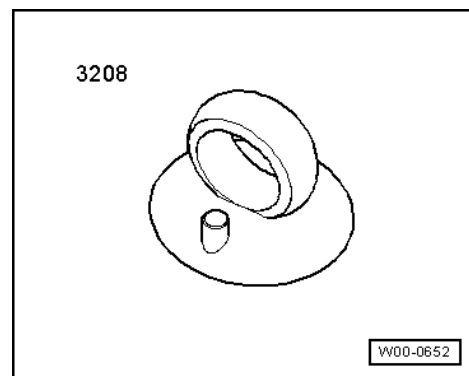
拆卸

小心

玻璃碎片可导致手部和眼睛的受伤危险。可能会被割伤。

- 戴上护目镜。
- 戴上防护手套。

- 按照如图所示将吸盘 -3208- 安装在镜片 -1- 上。
- 利用吸盘 -3208- 从后视镜调整单元上拔出镜片。
- 将后视镜加热装置的电气插塞连接 -3、4- 从镜片 -1- 的背面分离。
- 如果存在的话，从固定座中松开后视镜自动防炫目装置-2-的电气插塞连接并且将其分开（视配置情况而定）。

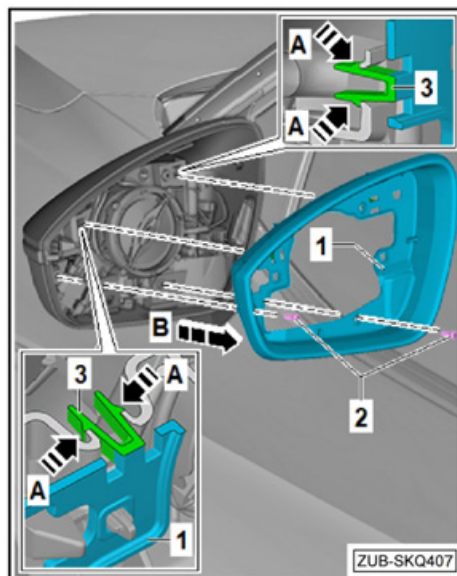




拆下镜框:

拆卸工作以车辆左侧为例。

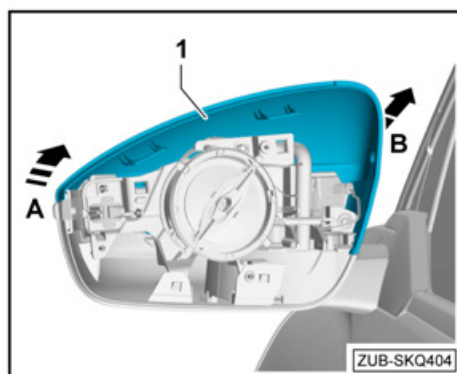
- 旋出螺栓-2-。
- 将卡接装置 -3- 沿 -箭头方向 A- 压紧并解锁。
- 将镜框 -1- 沿 -箭头方向 B- 拔出。



拆下上部后视镜罩:

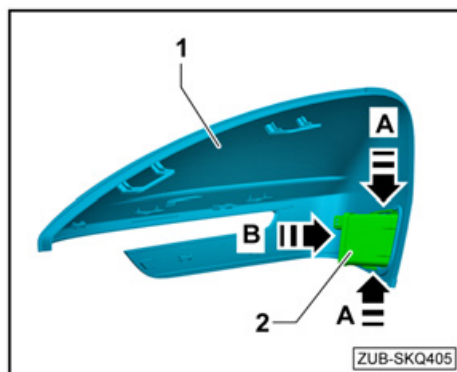
拆卸工作以车辆左侧为例。

- 小心地将上部后视镜罩 -1- 沿 -箭头方向 A- 压下。
- 将上部后视镜罩 -1- 沿 -箭头方向 B- 从后视镜基架中拔出。



车外后视镜中安装了变道辅助系统警示灯的车辆(视配置情况而定):

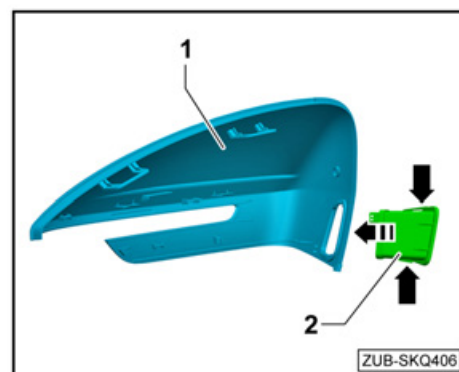
- 断开变道辅助系统警示灯的电气插塞连接 -2-。
- 松开 -箭头 A- 变道辅助系统警示灯 -2- 的固定销。
- 从后视镜罩 -1- 中压出 -箭头 B- 变道辅助系统警示灯 -2-。



3.2 安装

在后视镜罩中安装变道辅助系统警示灯(视配置情况而定):

- 插上变道辅助系统警示灯的电气插塞连接。
- 将带有电气插塞连接的变道辅助系统警示灯-2-顺着-箭头方向-装入后视镜罩-1-中
- 将-变道辅助系统警示灯的固定销 -箭头-2- 卡入后视镜罩-1-中时必须听见卡接声。
- 插上变道辅助系统警示灯-2-的电气插塞连接。



安装上部后视镜罩:

安装以相反的顺序进行,同时注意以下几点:

- 插入上部后视镜罩,直至听见它的卡接声。

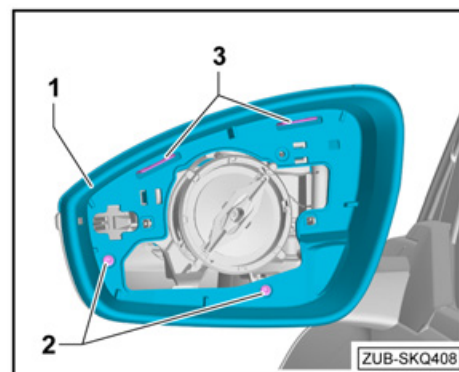
安装镜框:

安装以相反的顺序进行,同时注意以下几点:

紧固螺栓 -2- 的拧紧扭矩:

1.5 Nm

- 必须听到后视镜罩固定销 -3- 卡入镜框 -1- 的声音。
- 此外还需进行目视检查,确认固定销 -3- 是否已正常卡入镜框 -1-。



安装镜面玻璃:

安装以相反的顺序进行,同时注意以下几点:

⚠ 小心

玻璃碎片可导致手部和眼睛的受伤危险。可能会被割伤。

- 戴上护目镜。
- 戴上防护手套。

! 提示

错误的操作可能会有导致镜片受损的危险。

- 仅可居中插入并压紧镜片。

- 将电气插塞连接 -3、4- 再次插到镜片 -1- 的背面(也适用于配置类型 -2-)。
- 将镜片 -1- 居中插到后视镜调整单元上,直至听到镜片的卡接声。

