

## Notice de montage

### Kit de coques de rétroviseur CFK

- Audi A5 Berline 2025 ►**
- Audi A5 Avant 2025 ►**
- Audi A6 Avant e-tron 2025 ►**
- Audi A6 Sportback e-tron 2025 ►**
- Audi A6 Berline 2025 ►**
- Audi A6 Avant 2025 ►**
- Audi Q3 2026 ►**
- Audi Q3 Sportback 2026 ►**

**pour pack**

**(référence pièce de rechange) -**

**(référence com-posant)**

**85E.072.531. .3Q0 - 85E.857.527.B**

**85E.072.532. .3Q0 - 85E.857.528.B**

**85E.072.531.A .3Q0 - 85E.857.527.C**

**85E.072.532.A .3Q0 - 85E.857.528.C**

### Accessoires d'origine Audi

Édition 01



## Sommaire

<b>1</b>	<b>Remarques générales</b> .....	<b>1</b>
<b>2</b>	<b>Pack</b> .....	<b>2</b>
<b>3</b>	<b>Déroulement des opérations</b> .....	<b>3</b>
3.1	Dépose de la coque du rétroviseur extérieur .....	3
3.2	Repose .....	5



# 1 Remarques générales

Veillez lire attentivement cette notice et respecter les instructions données aux paragraphes Danger, Avertissement, Prudence, Remarque et Conseil avant de procéder au montage des « coques de rétroviseur ».

## DANGER

Les textes signalés par ce symbole indiquent des situations dangereuses entraînant la mort ou des blessures graves en cas de non-respect des consignes.

## AVERTISSEMENT

Les textes signalés par ce symbole indiquent des situations dangereuses pouvant provoquer la mort ou des blessures graves en cas de non-respect des consignes.

## ATTENTION

Les textes signalés par ce symbole indiquent des situations dangereuses pouvant provoquer des blessures légères ou moyennement graves en cas de non-respect des consignes.

## MISE EN GARDE

Les textes signalés par ce symbole indiquent des situations dangereuses pouvant provoquer des dommages sur le véhicule en cas de non-respect des consignes.

### Conseil :

Le texte signalé par ce symbole fournit des informations complémentaires importantes.

Les pages suivantes fournissent (sous réserve de modifications techniques) les informations nécessaires à la pose et à la dépose des coques de rétroviseur utilisées sur le véhicule.

Une pose ou dépose incorrecte peut endommager les coques de rétroviseur.

## MISE EN GARDE

Il est recommandé de faire poser et déposer les coques de rétroviseur par un atelier spécialisé afin d'éviter tout endommagement du véhicule.

La société Audi AG décline toute responsabilité en cas de non-respect de la présente notice de montage.



## 2 Pack

### Conseil :

Une référence composant est présente sur chaque coque de rétroviseur. Cette référence permet d'identifier précisément chaque produit fabriqué.

Cette référence composant vous permet de rechercher la pièce de rechange souhaitée sur le ⇒ Catalogue électronique des pièces de rechange ETKA.

**Le kit de coques de rétroviseur extérieur pour les véhicules A5, A6 e-tron, A6, Q3 non équipés de l'assistant de changement de voie se compose des éléments suivants :**

Unité(s)	Description	Référence composant	Référence pièce de rechange
1	Coque de rétroviseur gauche	85E.857.527.B	85E.072.531. .3Q0
1	Coque de rétroviseur droit	85E.857.528.B	85E.072.532. .3Q0
1	Fiche d'informations		

**Le kit de coques de rétroviseur extérieur pour les véhicules A5, A6 e-tron, A6, Q3 équipés de l'assistant de changement de voie se compose des éléments suivants :**

Unité(s)	Description	Référence composant	Référence pièce de rechange
1	Coque de rétroviseur gauche	85E.857.527.C	85E.072.531.A .3Q0
1	Coque de rétroviseur droit	85E.857.528.C	85E.072.532.A .3Q0
1	Fiche d'informations		



## 3 Déroutement des opérations

### 3.1 Dépose de la coque du rétroviseur extérieur

**Outillage spécial, contrôleurs, appareils de mesure et matériel nécessaires**

- ◆ Ventouse -3208-
- ◆ Gants de protection
- ◆ Lunette de protection

#### Dépose

#### ATTENTION

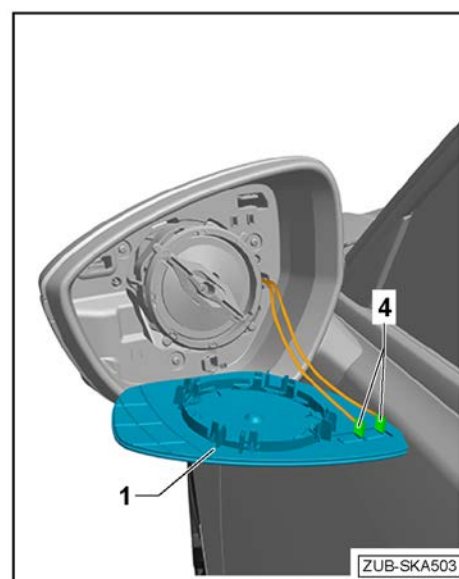
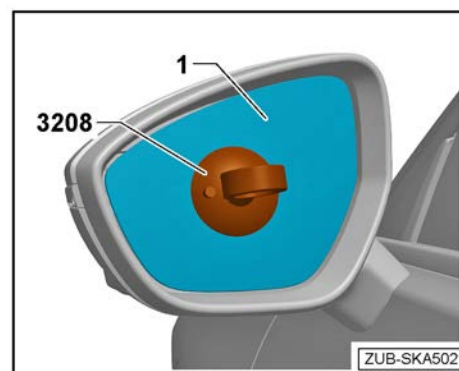
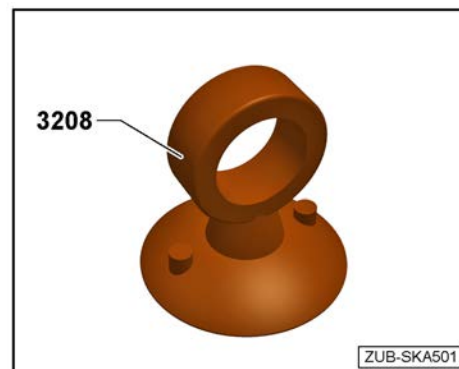
**Risque de blessures aux mains et aux yeux causées par des éclats de verre. Coupures possibles.**

- Portez des lunettes de protection.
- Portez des gants de protection.

- Positionnez la ventouse -3208- sur le miroir -1-, comme sur l'illustration.
- Retirez le miroir du dispositif de réglage du rétroviseur à l'aide de la ventouse -3208-.
- Débranchez les connecteurs électriques -4- du chauffage du miroir au niveau de l'arrière du miroir -1-.
- Le cas échéant, déclipsez et retirez les connecteurs électriques du système anti-éblouissement automatique du support (variante d'équipement).

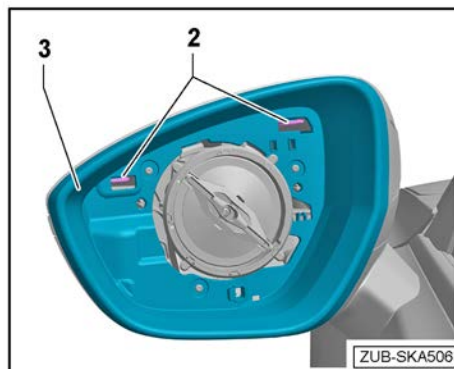
#### Dépose du cache du rétroviseur :

L'exemple de dépose est décrit pour le côté gauche du véhicule.

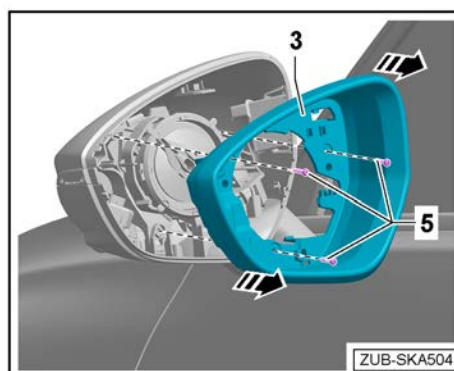




- Pressez les crantages -2- dans le -sens de la flèche A- et déverrouillez-les.



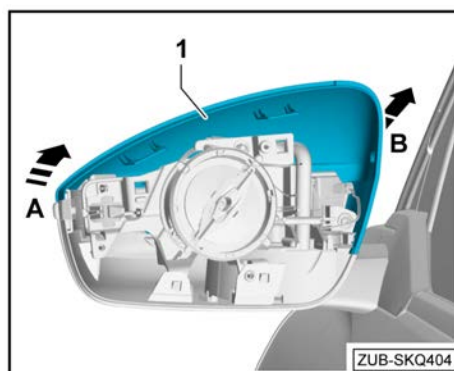
- Dévissez les vis -5-.
- Retirez le cache du rétroviseur -3- dans le -sens de la flèche-.



#### Dépose de la partie haute de la coque du rétroviseur :

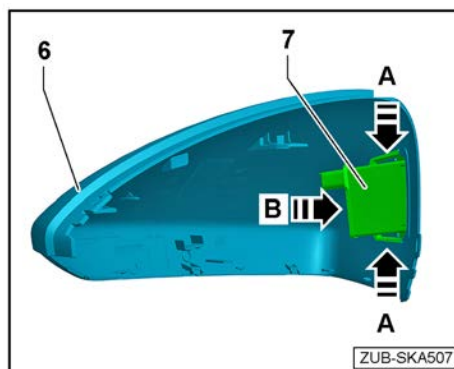
L'exemple de dépose est décrit pour le côté gauche du véhicule.

- Poussez avec précaution la partie haute de la coque du rétroviseur -6- dans le -sens de la flèche A-.
- Retirez la partie haute de la coque du rétroviseur -6- du support de base du rétroviseur dans le -sens de la flèche B-.



#### Véhicules avec témoin d'alerte d'assistant de changement de voie dans le rétroviseur (variante d'équipement) :

- Débranchez le connecteur électrique du témoin d'alerte de l'assistant de changement de voie.
- Déverrouillez les ergots du témoin d'alerte de l'assistant de changement de voie -7- -Flèche A-.
- Retirez le témoin d'alerte de l'assistant de changement de voie -7- de la coque de rétroviseur -6- -Flèche B-.

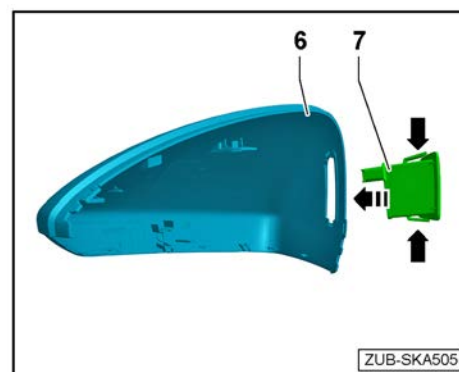




## 3.2 Reprise

### Reprise du témoin d'alerte de l'assistant de changement de voie dans la coque de rétroviseur (variante d'équipement) :

- Branchez le connecteur électrique du témoin d'alerte de l'assistant de changement de voie.
- Placez le témoin d'alerte de l'assistant de changement de voie -7- ainsi que le connecteur électrique dans la coque de rétroviseur -6- dans le -sens de la flèche-
- Les ergots -flèche- du témoin d'alerte de l'assistant de changement de voie -7- doivent être enclenchés de manière audible dans la coque de rétroviseur -6-
- Branchez le connecteur électrique du témoin d'alerte de l'assistant de changement de voie.



### Pose de la partie haute de la coque du rétroviseur :

La reprise s'effectue en procédant en sens inverse et en respectant les points suivants :

- Enfoncez la partie haute de la coque du rétroviseur jusqu'à ce que vous entendiez un déclic.

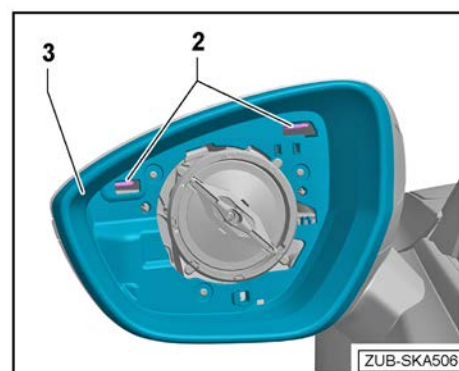
### Pose du cache du rétroviseur :

La reprise s'effectue en procédant en sens inverse et en respectant les points suivants :

#### Couple de serrage des vis de fixation -5- :

1,5 Nm

- Les ergots -3- de la coque du rétroviseur doivent être enclenchés de manière audible dans le cache du rétroviseur -3-.
- En outre, vérifiez visuellement que les ergots -2- sont correctement fixés au cache du rétroviseur -3-.



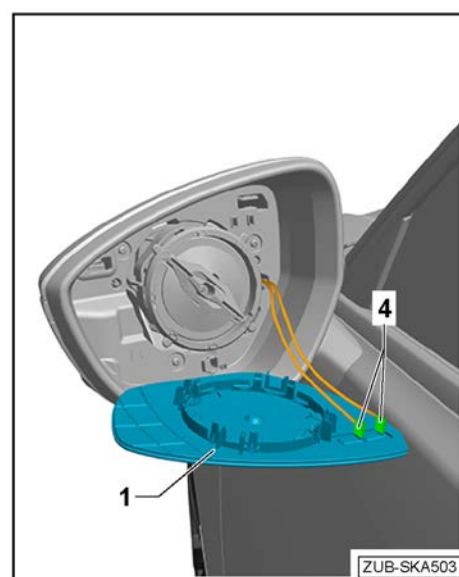
### Pose du miroir :

La reprise s'effectue en procédant en sens inverse et en respectant les points suivants :

#### **ATTENTION**

**Risque de blessures aux mains et aux yeux causées par des éclats de verre. Coupures possibles.**

- Portez des lunettes de protection.
- Portez des gants de protection.





**MISE EN GARDE**

**Une manipulation incorrecte peut endommager le miroir.**

- **Enfoncez et appuyez uniquement sur le centre du miroir.**
- Rebranchez les connecteurs électriques -4- à l'arrière du miroir -1- (s'applique également à la variable d'équipement : système anti-éblouissement automatique).
- Enfoncez le miroir -1- au centre du dispositif de réglage du rétroviseur jusqu'à ce que vous entendiez un déclic.