

## 安装说明

奥迪 Q4 e-tron 2021 ▶

车顶行李架基架

供货范围 89A.071.151

奥迪原装附件

版本 01





## 目录

<b>1</b>	<b>说明</b> .....	<b>1</b>
1.1	安全说明 .....	1
1.2	装载安全提示 .....	2
1.3	技术提示 .....	2
1.4	供货范围 .....	3
1.5	装配总览 .....	3
<b>2</b>	<b>工作步骤</b> .....	<b>4</b>
2.1	装配基架 .....	4
2.2	装配加装件 .....	6
2.3	准备并安装型材管盖板 .....	7
2.4	拆卸基架 .....	7



# 1 说明

## 1.1 安全说明

### ⚠ 注意！

在开始安装前，仔细阅读本安装说明。不重视本安装说明和安全说明会危及自身安全和他人安全。

### ⚠ 注意！

驾驶员必须确保：他的视力和听力不受车辆载重或状态影响。

只能由专业公司维修或更换零件。我们建议您使用从奥迪合作伙伴处获得的原装备件。

### ⚠ 注意！

在每次驾驶之前必须检查基架和加装件的所有螺旋装置和连接件的位置和安装是否正常，必要时重新拧紧。

以相应的间隔检查螺栓连接和连接件，必要时重新拧紧。如果路况差，则检查螺栓连接和连接件的间隔必须缩短。

不得在螺栓连接上使用润滑剂。

### ⚠ 注意！

必须遵守本手册中所述的、与基架安装、操作和使用相关的工作步骤和安全提示。

- ◆ 偏差可造成基架或装入的加装件松动。
- ◆ 基架的结构设计必须合理，在正确安装、操作和使用不会损坏车辆。
- ◆ 制造商概不承担因不遵守规定的安装流程或提示而产生的损坏的责任。
- ◆ 如果安装、操作或使用不当，与手册存在偏差，则丧失制造商提供的保修权。

### ⚠ 注意！

车辆的行车和制动性能以及侧向风敏感性发生改变。相应改变驾驶方式 — 事故危险！

不得超过最大行驶速度 130 km/h (81 mph)。

在侧向风猛烈时特别小心地驾车：

- ◆ 驶入和驶出卡车的背风区时，行驶在桥上时，
- ◆ 在灌木丛、树林、围墙和房屋以及其它障碍物旁驶过时。

### ⚠ 当心！

为了避免车辆损坏，在装载了较长的物品后要注意，小心打开后备厢盖。对于装有自动行李厢盖的汽车，我们建议在必要时调整打开角度 ⇒ 车辆用户手册。

### ⚠ 当心！

对于带滑动/升降式天窗以及全景天窗的车辆原则上必须将加装件（例如车顶箱、自行车架）固定在 T 槽中。

安装基架时必须在打开之前检查滑动/升降式玻璃天窗以及全景天窗上方的空余空间。如果已用安装弓形架固定了加装件，则不能打开滑动/升降式天窗以及全景天窗 — 存在碰撞导致受损的危险！

### ⚠ 当心！

不管有没有安装加装件，不要带着安装好的基架驶入洗车装置。



**i 提示**

使用车顶运输时须注意“道路交通许可法规” (StVZO) 以及各国法律规定。

## 1.2 装载安全提示

**⚠ 注意！**

### 车顶载荷

- ◆ 注意基架、加装件和附加负荷的允许总重量最大为 75 kg (165 lbs.)，不得超出。

### 张紧度

- ◆ 基架不要彼此施力！

### 加装件

- ◆ 仅当在车顶杆上安装了基架之后，才将加装件装至基架上！

### 车辆高度发生改变

- ◆ 尤其需要注意向下伸出的大树枝，过低的通道，驶入地下车库，停车场和地下车库限高。

### 侧向风敏感性

- ◆ 车辆的行车和制动性能以及侧向风敏感性发生改变。必须相应改变驾驶方式！

### 放置合适的重物

- ◆ 在基架上放置合适的重物，避免单侧负载。

### 装载宽度

- ◆ 重物不得位于基架边缘上方左右两侧，避免单侧负载。

## 1.3 技术提示

### 技术数据

基架套件的自重：约 6 kg (13.2 lbs.)

### 车顶载荷和载重

获取现有车顶载荷：

---

基架重量 (6 kg / 13.2 lbs.)

+ 加装件重量

+ 附加负荷重量

---

= 允许的最大车顶负荷 (75 kg / 165 lbs)

---

**⚠ 注意！**

绝不超出您车辆的：

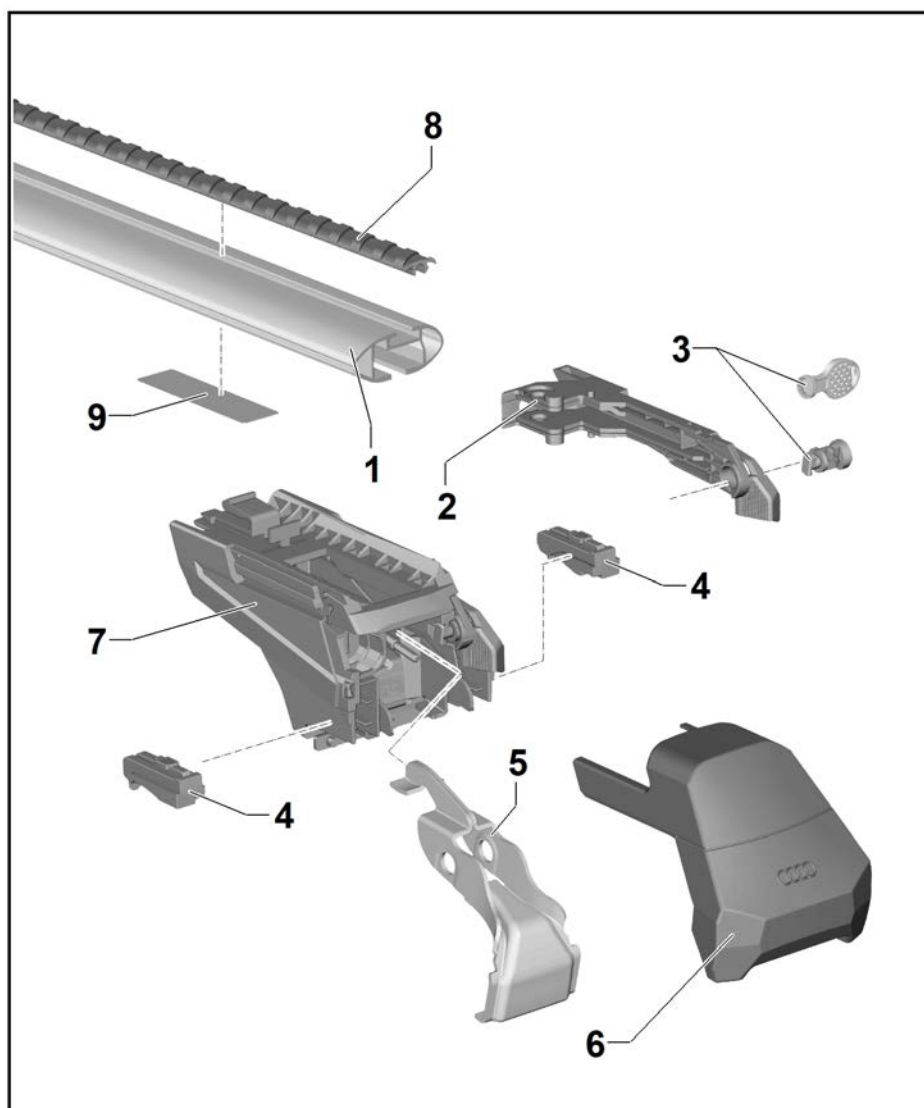
- ◆ 允许的最大车顶负荷 (75 kg / 165 lbs)
- ◆ 允许的最大轴负荷
- ◆ 允许的最大车辆总重量 ⇒ 车辆用户手册。

## 1.4 供货范围

件数	描述	信息
1	前基架	顺着左侧行驶方向的底部标记
1	后基架	顺着左侧行驶方向的底部标记
2	型材管盖板	长度 1250 mm
1	安装说明	

## 1.5 装配总览

- 1- 型材管 (2x)
- 2- 夹紧杆 (4x)
- 3- 带钥匙 (2x) 的锁 (4x)
- 4- 橡胶托架 (8x)
- 5- 夹爪 (4x)
- 6- 盖罩 (4x)
- 7- 整套支脚, 包括快速夹紧装置 (4x)
- 8- 型材管盖板 (2x)
- 9- 标签 (2x)
  - “front left” 和 “rear left”



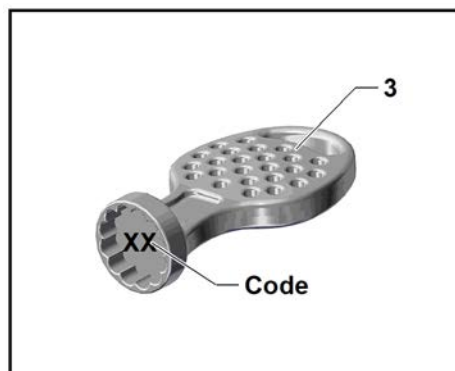


## 2 工作步骤

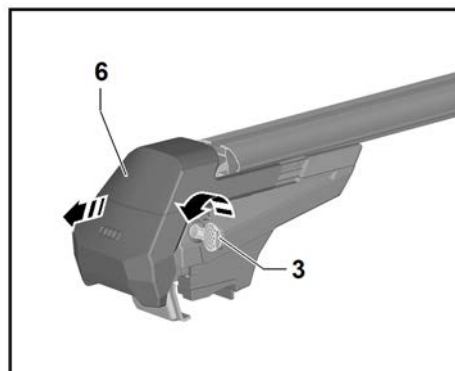
### 2.1 装配基架

#### 提示

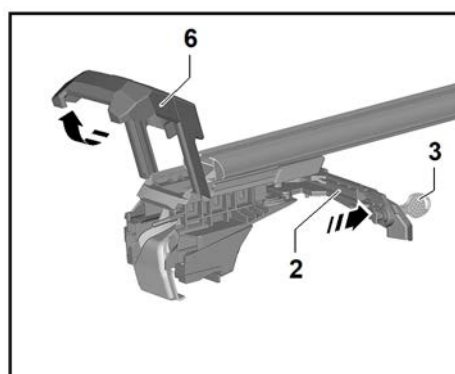
- ◆ 应当由 2 个人执行基架的装配工作。
  - ◆ 不使用 T 型滑块固定加装件时，在将基架安装到车辆之前，将型材盖板安装在基架上⇒7 页。
  - ◆ 安装说明适用于前后基架。
  - ◆ 根据型材管左侧底部的标签将基架分配给相应的安装位置（左/右和前/后）。
- 请在此输入钥匙代码，以便在丢失钥匙 -3- 时更容易获取备件。



- 套上盖罩 -6- 约 2 cm -箭头-。
- 插上钥匙 -3- 并逆时针旋转 90°。



- 完全套上盖罩 -6- 并向上翻转 90° - 箭头-，直至盖罩 -6- 轻轻卡入。
- 向上翻转夹紧杆 -2- 90° -箭头-。





## 装配区域

### 提示

在接触面区域中（见图）安装基架之前，用软布和基于酒精的清洁剂（不得使用肥皂或含有肥皂的清洁剂）进行彻底清洁，例如使用玻璃清洁剂。接触面不能有灰尘和油脂。

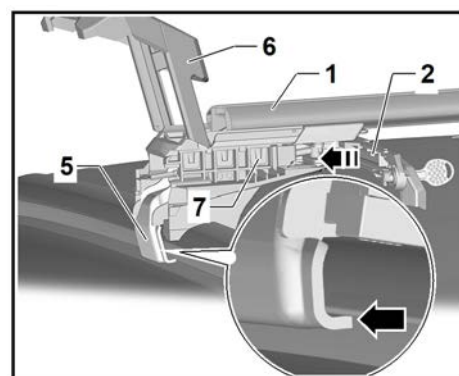
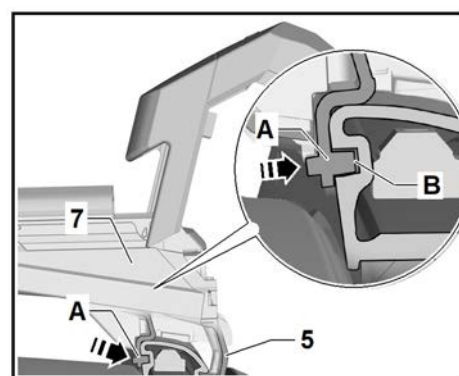
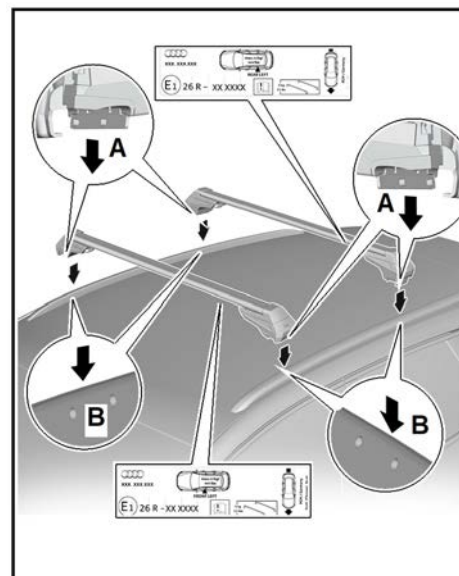
- ◆ 基架左右两侧各有一个带两个针脚的针脚板 -A-，用于固定在车顶行李架上。
- ◆ 在前后车顶行李架的内侧各有两个用于容纳针脚板 --A-- 的针脚的孔 -B-。

- 将前方和后方基架顺着行驶方向放置于车顶行李架上的两个孔 -B- 的区域内。
- 在车辆侧面将针脚板 -A- 的两个针脚插入车顶行李架的孔 -B- 中。

- 将外侧夹爪 -5- 挂入行李架凸耳下的支脚 -7- 上-箭头-。
- 合拢夹紧杆 -2- -箭头-。
- 另一侧的安装工作与之类似，但是为了能将针脚板 -A- 的针脚插入孔 -B- 中，必须稍微移动型材管 -1- 中的支脚 -7-。

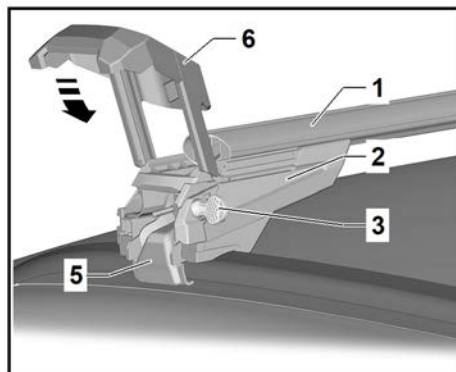
### 提示

- ◆ 对此确保：针脚板 -A- 的针脚此时位于车顶行李架的左右孔 -B- 中。
- ◆ 确保夹爪 -5- 的位置笔直。
- 第二根基架杆的安装方式类似！

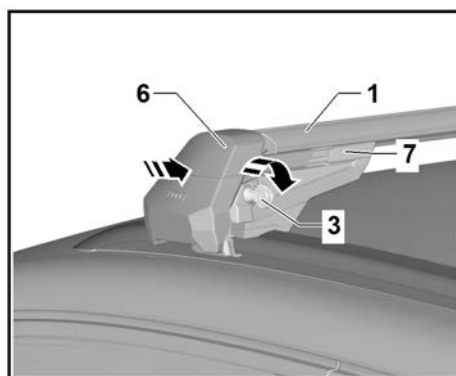




- 向下翻转盖罩 -6- 90° -箭头-并推至第一个卡销处。



- 插上钥匙 -3-，顺时针旋转 90° 并拔下。
- 完全关上盖罩 -6- -箭头方向-。



**⚠ 注意！**

检查基架和需要运输的物品的安全固定情况：

- ◆ 在每次驾车前，驾车约 10 km 后，
  - ◆ 路况良好时大约每 300 km，路况不佳时(振动)相应地更频繁，
- 定期检查可能出现的移位/位置变动情况。

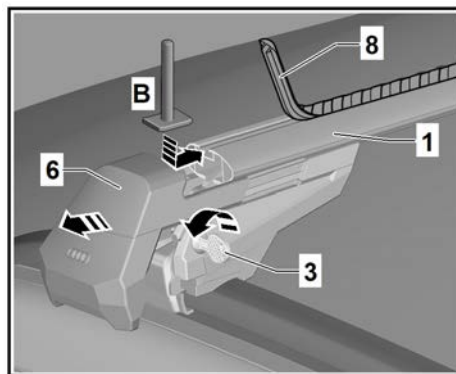
**⚠ 注意！**

如果不检查基架的安全固定情况，且没有在必要时拧紧固定元件，则尽管安装正确，仍可能造成松动，从而导致部件丢失 — 事故危险！

出现变化时，降低车速继续行驶到下一个方便固定的地方，重新拧紧基架的螺旋装置和固定装置。

## 2.2 装配加装件

- 套上盖罩 -6- 约 2 cm -箭头-。
- 插上钥匙 -3- 并逆时针旋转 90° 。
- 完全推上盖罩 -6- -箭头方向-。
- 移除型材管盖板 -8-，放入支架系统的 T 型滑块 -B- 并根据制造商说明固定。





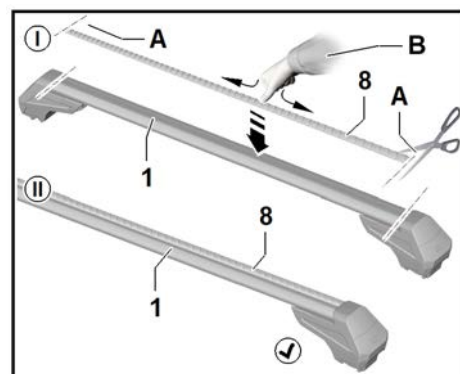
## 2.3 准备并安装型材管盖板

### 提示

安装型材管盖板 -8- 时不得使用润滑剂!

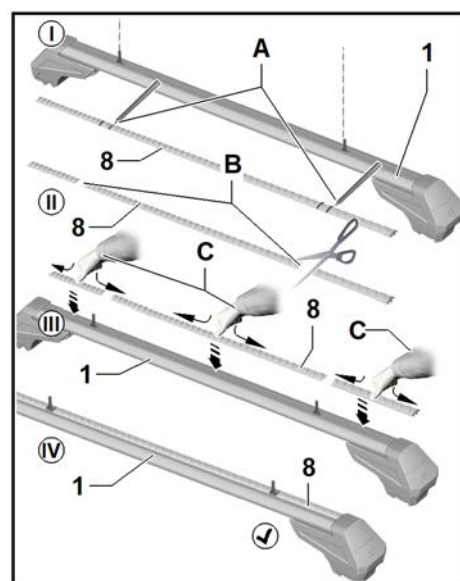
不使用 T 型滑块固定加装件时的型材管盖板安装:

- 测量型材管盖板 -8-, 用合适的车间工具将其裁短 -A-, 然后从中间开始向外按入 -B- 基架 -1- 中。
- 型材管盖板 -8- 必须全部嵌入基架 -1- 的 T 型槽中。



使用 T 型滑块固定加装件时的型材管盖板安装:

- 测量型材管盖板 -8-, 标记 -A- 并用合适的车间工具裁短 -B-。
- 在 T 型滑块之间敞开的 T 型槽区域, 分别将型材管盖板 -8- 从中间开始向外按入 -C- 基架 -1- 中。
- 型材管盖板 -8- 必须全部嵌入基架 -1- 的 T 型槽中。



## 2.4 拆卸基架

### 提示

以相反的顺序拆卸基架!