

## 安装说明

### 不锈钢踏板罩 / 搁脚板

- 奥迪 A5 Limousine 2025 ▶
- 奥迪 A5 Avant 2025 ▶
- 奥迪 Q5 2025 ▶
- 奥迪 Q5 Sportback 2025 ▶
- 奥迪 A6 Sportback e-tron 2025 ▶
- 奥迪 A6 Avant e-tron 2025 ▶
- 奥迪 A7 Limousine 2026 ▶
- 奥迪 A7 Sportback 2026 ▶
- 奥迪 Q6 e-tron 2024 ▶
- 奥迪 Q6 Sportback e-tron 2024 ▶

### 奥迪原装附件

版本 01



## 目录

1	一般说明 .....	1
2	部件 .....	2
3	工作流程 .....	4
3.1	拆卸和安装加速踏板和制动踏板的踏板罩（所有车辆） .....	4
3.1.1	拆下踏板罩 .....	4
3.1.2	自动变速箱：将踏板罩安装在制动踏板上 .....	4
3.1.3	自动变速箱：将踏板罩安装在加速踏板上 .....	4
3.2	拆下搁脚板和饰板（所有车辆） .....	5
3.2.1	准备工作 .....	5
3.3	拆卸和安装搁脚架（所有车辆） .....	5
3.4	拆卸和安装搁脚架（所有车辆） .....	5



# 1 一般说明

请在安装“不锈钢踏板罩”之前，仔细通读本手册并遵守危险、警告、小心、提示和建议说明。

## 危险

配有此符号的文本表明危险的环境，如不重视则会造成死亡或重伤。

## 警告

配有此符号的文本表明危险的环境，如不重视则可造成死亡或重伤。

## 小心

配有此符号的文本表明危险的环境，如不重视则可造成轻伤或中等伤害。

## 提示

配有此符号的文本表明普通的环境，如不重视则可损坏车辆。

建议：

配有此符号的文本包含其他重要信息。

以下将向您介绍安装和拆卸车上不锈钢踏板罩所需的汇总信息(保留技术变更的权利)。

不正确拆卸和安装可导致不锈钢踏板罩受损。

## 提示

应由专业车间拆卸和安装不锈钢踏板罩，以避免车辆损坏。

因不遵守本安装说明造成的后果，奥迪股份公司不承担责任。



## 2 部件

无搁脚板 8B1.064.205 的左置方向盘车辆和右置方向盘车辆 A5, A7, Q5 自动变速箱踏板罩(套件)

件数	零件号	描述
1	8W2.723.173	制动踏板踏板罩
1	8W0.721.173	加速踏板踏板罩
1		说明页

带搁脚板 8B1.064.205.A 的左置方向盘车辆 A5, A7 自动变速箱踏板罩(套件)

件数	零件号	描述
1	8W2.723.173	制动踏板踏板罩
1	8W0.721.173	加速踏板踏板罩
1	8B1.864.777.A	搁脚板
1		说明页

带搁脚板 8B2.064.205.A 的右置方向盘车辆 A5, A7 自动变速箱踏板罩(套件)

件数	零件号	描述
1	8W2.723.173	制动踏板踏板罩
1	8W0.721.173	加速踏板踏板罩
1	8B2.864.777.A	搁脚板
1		说明页

带搁脚板 8MB.064.205.A 的左置方向盘车辆 Q5 自动变速箱踏板罩(套件)

件数	零件号	描述
1	8W2.723.173	制动踏板踏板罩
1	8W0.721.173	加速踏板踏板罩
1	8MB.864.777.C	搁脚板
1		说明页

带搁脚板 8MC.064.205.A 的右置方向盘车辆 Q5 自动变速箱踏板罩(套件)

件数	零件号	描述
1	8W2.723.173	制动踏板踏板罩
1	8W0.721.173	加速踏板踏板罩
1	8MC.864.777.C	搁脚板
1		说明页

无搁脚板 85B.064.205 的左置方向盘车辆和右置方向盘车辆 A6 e-tron、Q6 e-tron 自动变速箱踏板罩(套件)

件数	零件号	描述
1	85B.723.173	制动踏板踏板罩
1	8W0.721.173	加速踏板踏板罩
1		说明页



带搁脚板 85B.064.205.A 的左置方向盘车辆 A6 e-tron、Q6 e-tron 自动变速箱踏板罩(套件)

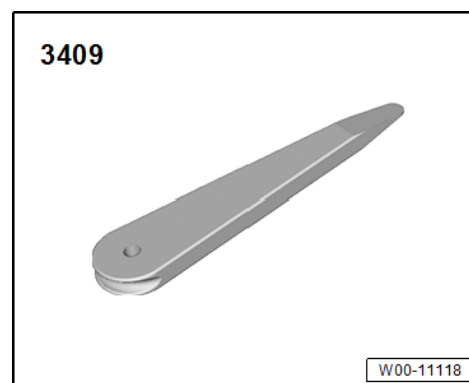
件数	零件号	描述
1	85B. 723. 173	制动踏板踏板罩
1	8W0. 721. 173	加速踏板踏板罩
1	85B. 864. 777. A	搁脚板
1		说明页

带搁脚板 85C.064.205.A 的右置方向盘车辆 A6 e-tron、Q6 e-tron 自动变速箱踏板罩(套件)

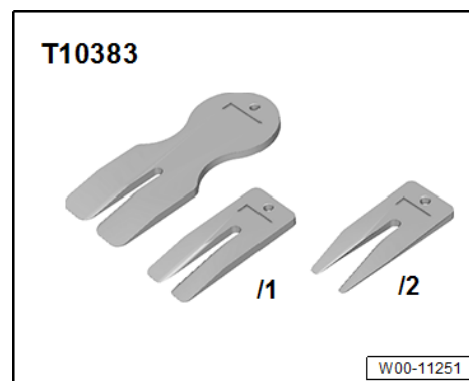
件数	零件号	描述
1	85B. 723. 173	制动踏板踏板罩
1	8W0. 721. 173	加速踏板踏板罩
1	85C. 864. 777. A	搁脚板
1		说明页

所需要的专用工具和维修设备

- ◆ 拆卸楔 -3409-



- ◆ 拆卸楔套件 -T10383-





## 3 工作流程

### 3.1 拆卸和安装加速踏板和制动踏板的踏板罩 (所有车辆)

适用于左置方向盘车辆和右置方向盘车辆

#### 3.1.1 拆下踏板罩

- 使用相应的拆卸楔拆下踏板罩。

#### 3.1.2 自动变速箱:将踏板罩安装在制动踏板上

##### 警告

决不使用有机硅喷雾或轮胎装配膏安装踏板罩。

最好使用清洁剂 D.009.401.04 清洁踏板和踏板罩, 因为特殊的橡胶保养剂会导致踏板罩表面湿滑。

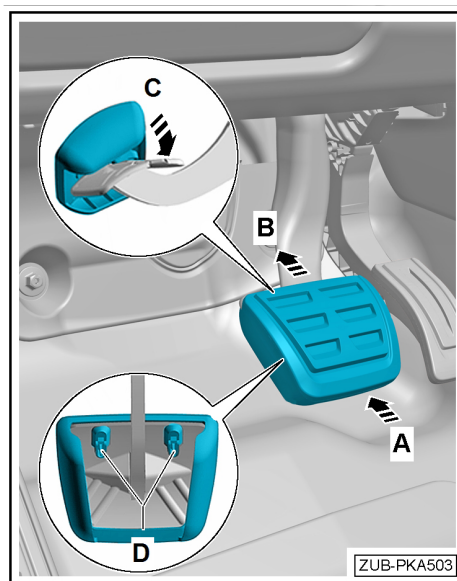
- ◆ 从踏板滑落和踏板罩脱落都会有事故危险。

##### 制动踏板

- 将踏板罩从下方-箭头方向 A- 开始拉过踏板-箭头方向 B-, 同时注意踏板中部导向件 -C- 和踏板罩整个外部唇形橡胶密封的位置是否正确。牢牢压入踏板罩。
- 中部导向件必须夹在脚踏板中 -D-。

##### 提示

使用镜子检查踏板的外部唇形橡胶密封条和中部导向件的位置是否正确。



#### 3.1.3 自动变速箱:将踏板罩安装在加速踏板上

##### 警告

决不使用有机硅喷雾或轮胎装配膏安装踏板罩。

最好使用清洁剂 D.009.401.04 清洁踏板和踏板罩, 因为特殊的橡胶保养剂会导致踏板罩表面湿滑。

- ◆ 从踏板滑落和踏板罩脱落都会有事故危险。

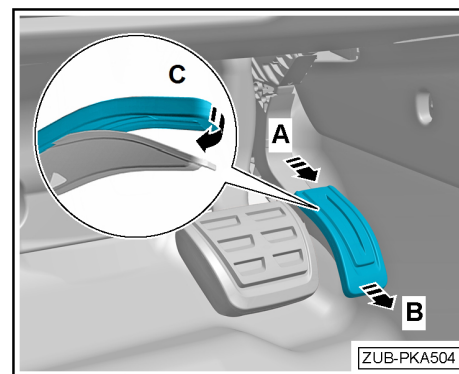


### 加速踏板

- 将踏板罩从上方-箭头方向 A- 开始拉过踏板-箭头方向 B-, 同时注意踏板罩整个外部唇形橡胶密封条 -C- 的位置是否正确。
- 使用小型楔形工具将唇形橡胶密封条的上部和左侧拉过踏板。

#### ! 提示

使用镜子检查踏板的外部唇形橡胶密封条和中部导向件的位置是否正确。



## 3.2 拆下搁脚板和饰板(所有车辆)

### 3.2.1 准备工作

#### 适用于左置方向盘车辆

- 拆下驾驶员侧脚部空间盖板⇒ 车身内部安装工作；修理组：68；存放盒/盖板；拆下并安装脚部空间盖板
- 拆下副驾驶员侧 A 柱护板⇒ 车身内部安装工作；修理组：70；车内护板；拆下并安装 A 柱护板

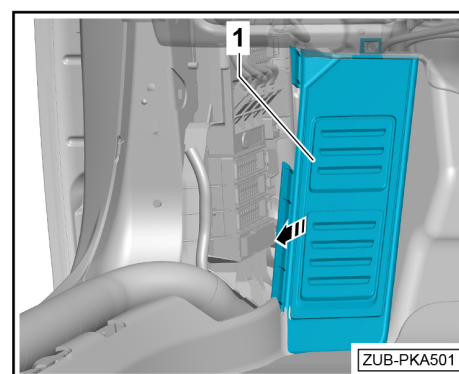
#### 适用于右置方向盘车辆

- 拆下驾驶员侧脚部空间盖板⇒ 车身内部安装工作；修理组：68；存放盒/盖板；拆下并安装脚部空间盖板

## 3.3 拆卸和安装搁脚架(所有车辆)

#### 适用于左置方向盘车辆

- 使用相应的拆卸楔顺着-箭头方向-松开并取下搁脚架 -1-。





### 3.4 拆卸和安装搁脚架(所有车辆)

适用于右置方向盘车辆

- 使用相应的拆卸楔顺着-箭头方向-松开并取下搁脚架 -1-。

