

Monteringsanvisning

Pedalöverdrag i rostfritt stål/fotstöd

- Audi A5 Sedan 2025 ▶**
- Audi A5 Avant 2025 ▶**
- Audi Q5 2025 ▶**
- Audi Q5 Sportback 2025 ▶**
- Audi A6 Sportback e-tron 2025 ▶**
- Audi A6 Avant e-tron 2025 ▶**
- Audi A6 Limousine 2026 ▶**
- Audi A6 Avant 2026 ▶**
- Audi Q6 e-tron 2024 ▶**
- Audi Q6 Sportback e-tron 2024 ▶**

Audi originaltillbehör

Utgåva 01



Innehållsförteckning

1	Allmän information	1
2	Leveransomfattning	2
3	Arbetsförlopp	4
3.1	Demontera och montera pedalöverdrag på gas- och bromspedalen (alla fordon)	4
3.1.1	Ta bort pedalöverdragen	4
3.1.2	Automatisk växellåda: Montera pedalöverdrag på bromspedalen	4
3.1.3	Automatisk växellåda: Montera pedalöverdrag på gaspedalen	5
3.2	Montera loss fotstöd och klädsel (alla fordon)	5
3.2.1	Förberedande arbeten	5
3.3	Demontera och montera fotstöd (alla fordon)	6
3.4	Demontera och montera fotstöd (alla fordon)	6



1 Allmän information

Läs noga igenom denna instruktion och observera Faro-, Varnings-, Se upp!-, Anmärknings- och TIPS-beskrivningarna innan de "rostfria pedalöverdragen" monteras.

FARA

Texter med denna symbol upplyser om farliga situationer som om de inte följs förorsakar dödsfall eller allvarliga personskador.

VARNING

Texter med denna symbol upplyser om farliga situationer som om de inte följs kan orsaka dödsfall eller allvarliga personskador.

OBSERVERA

Texter med denna symbol upplyser om farliga situationer som om de inte följs kan orsaka lätta eller medelsvåra personskador.

OBS

Texter med denna symbol upplyser om situationer som om de inte följs kan orsaka skador på fordonet.

TIPS:

Texter med denna symbol innehåller viktig tilläggsinformation.

På följande sidor hittar du (med reservation för tekniska ändringar) den information som behövs för montering och demontering av fordonets rostfria pedalöverdrag.

Felaktig montering och demontering kan leda till skador på pedalöverdragen.

OBS

Montering och demontering av pedalöverdragen ska utföras av en fackverkstad, för att undvika skador på fordonet.

Audi AG tar inget ansvar om instruktionerna i den här monteringsanvisningen inte följs.



2 Leveransomfattning

Pedalöverdrag (sats) automatisk växellåda för A5, A6, Q5 vänster- och högerstyrd utan fotstöd 8B1.064.205

Antal	Artikelnummer	Beskrivning
1	8W2.723.173	Pedalöverdrag bromspedal
1	8W0.721.173	Pedalöverdrag gaspedal
1		Informationsblad

Pedalöverdrag (sats) automatisk växellåda A5, A6 vänsterstyrd med fotstöd 8B1.064.205.A

Antal	Artikelnummer	Beskrivning
1	8W2.723.173	Pedalöverdrag bromspedal
1	8W0.721.173	Pedalöverdrag gaspedal
1	8B1.864.777.A	Fotstöd
1		Informationsblad

Pedalöverdrag (sats) automatisk växellåda A5, A6 högerstyrd med fotstöd 8B2.064.205.A

Antal	Artikelnummer	Beskrivning
1	8W2.723.173	Pedalöverdrag bromspedal
1	8W0.721.173	Pedalöverdrag gaspedal
1	8B2.864.777.A	Fotstöd
1		Informationsblad

Pedalöverdrag (sats) automatisk växellåda Q5 vänsterstyrd med fotstöd 8MB.064.205.A

Antal	Artikelnummer	Beskrivning
1	8W2.723.173	Pedalöverdrag bromspedal
1	8W0.721.173	Pedalöverdrag gaspedal
1	8MB.864.777.C	Fotstöd
1		Informationsblad

Pedalöverdrag (sats) automatisk växellåda Q5 högerstyrd med fotstöd 8MC.064.205.A

Antal	Artikelnummer	Beskrivning
1	8W2.723.173	Pedalöverdrag bromspedal
1	8W0.721.173	Pedalöverdrag gaspedal
1	8MC.864.777.C	Fotstöd
1		Informationsblad

Pedalöverdrag (sats) automatisk växellåda A6 e-tron, Q6 e-tron vänster- och högerstyrd utan fotstöd 85B.064.205

Antal	Artikelnummer	Beskrivning
1	85B.723.173	Pedalöverdrag bromspedal
1	8W0.721.173	Pedalöverdrag gaspedal
1		Informationsblad



**Pedalöverdrag (sats) automatisk växellåda A6 e-tron, Q6 e-tron vänsterstyrd med fotstöd
85B.064.205.A**

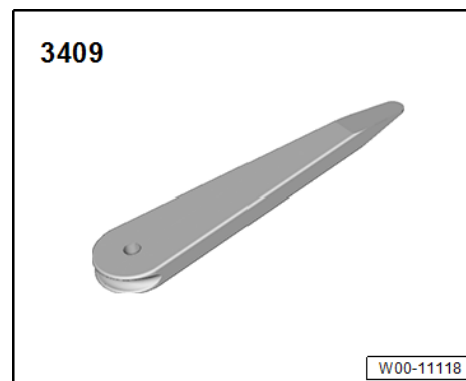
Antal	Artikelnummer	Beskrivning
1	85B.723.173	Pedalöverdrag bromspedal
1	8W0.721.173	Pedalöverdrag gaspedal
1	85B.864.777.A	Fotstöd
1		Informationsblad

**Pedalöverdrag (sats) automatiska växellåda A6 e-tron, Q6 e-tron högerstyrd med fotstöd
85C.064.205.A.**

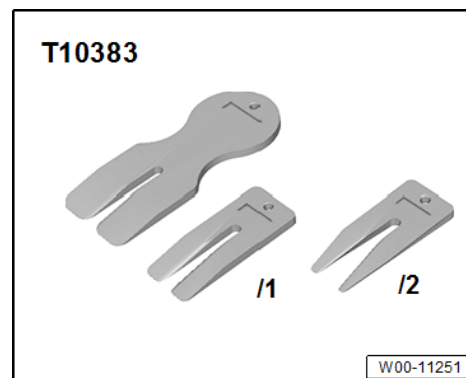
Antal	Artikelnummer	Beskrivning
1	85B.723.173	Pedalöverdrag bromspedal
1	8W0.721.173	Pedalöverdrag gaspedal
1	85C.864.777.A	Fotstöd
1		Informationsblad

**Nödvändiga specialverktyg, kontroll- och mätinstrument
samt hjälpmedel**

- ◆ Demonteringskil -3409-



- ◆ Demonteringskilsats -T10383-





3 Arbetsförlopp

3.1 Demontera och montera pedalöverdrag på gas- och bromspedalen (alla fordon)

Gäller för vänster- och högerstyrda bilar

3.1.1 Ta bort pedalöverdragen

- Ta bort pedalöverdragen med hjälp av motsvarande demonteringskil.

3.1.2 Automatisk växellåda: Montera pedalöverdrag på bromspedalen

VARNING

Vid montering av pedalöverdrag får aldrig silikonspray resp. däckmonteringspasta användas.

Pedaler och överdrag rengörs bäst med rengöringslösningen D.009.401.04 eftersom särskilda gummiskyddsmedel gör pedalöverdragets yta hal.

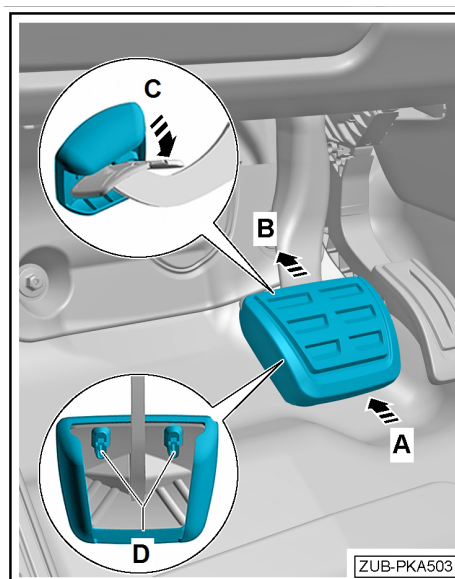
- ◆ Olycksrisk om foten glider av pedalen och pedalöverdraget lossnar.

Bromspedal

- Dra pedalöverdraget underifrån -pilriktning A- över pedalen -pilriktning B- och se till att styrningen i mitten -C- på pedalen och hela den yttre gummiläppen på pedalöverdraget sitter som de ska. Tryck dit pedalöverdraget ordentligt.
- Styrningarna i mitten måste klämmas fast i pedalfoten -D-.

OBS

Kontrollera med en spegel att den yttre gummiläppen och styrningen i mitten sitter som den ska på pedalerna.





3.1.3 Automatisk växellåda: Montera pedalöverdrag på gaspedalen

VARNING

Vid montering av pedalöverdrag får aldrig silikonspray resp. däckmonteringspasta användas.

Pedaler och överdrag rengörs bäst med rengöringslösningen D.009.401.04 eftersom särskilda gummiskyddsmedel gör pedalöverdragets yta hal.

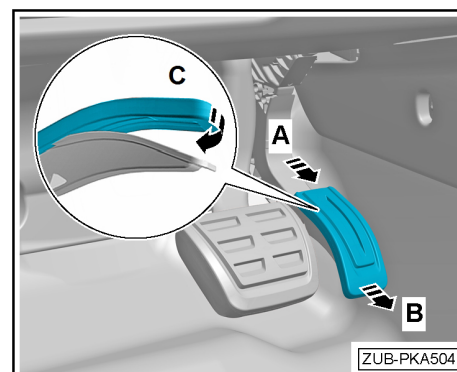
- ◆ Olycksrisk om foten glider av pedalen och pedalöverdraget lossnar.

Gaspedal

- Dra pedalöverdraget uppifrån -pilriktning A- över pedalen -pilriktning B- och se till att hela den yttre gummiläppen -C- på pedalöverdraget i pedalen sitter som det ska.
- Använd en monteringskil och dra den övre och vänstra sidan av gummiläppen över pedalen .

OBS

Kontrollera med en spegel att den yttre gummiläppen och styrningen i mitten sitter som den ska på pedalerna.



3.2 Montera loss fotstöd och klädsel (alla fordon)

3.2.1 Förberedande arbeten

Gäller för vänsterstyrda fordon

- Demontera golvutrymmets kåpa på förarsidan ⇒ Karosseriinterna monteringsarbeten; Repgrupp 68; Förvaring/skydd; demontera och montera golvutrymmets kåpa på förarsidan
- Demontera klädseln på passagerarsidans A-stolpe ⇒ Karosseri – interna monteringsarbeten; Repgrupp 70; Klädsel kuppétrymmet; demontera och montera klädsel på A-stolpen

Gäller för vänsterstyrda fordon

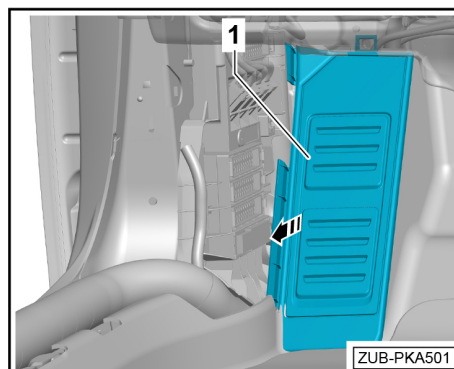
- Demontera golvutrymmets kåpa på förarsidan ⇒ Karosseriinterna monteringsarbeten; Repgrupp 68; Förvaring/skydd; demontera och montera golvutrymmets kåpa på förarsidan



3.3 Demontera och montera fotstöd (alla fordon)

Gäller för vänsterstyrda fordon

- Lossa fotstödet -1- med en motsvarande demonteringskil och ta bort det i -pilens riktning-.



3.4 Demontera och montera fotstöd (alla fordon)

Gäller för vänsterstyrda fordon

- Lossa fotstödet -1- med en motsvarande demonteringskil och ta bort det i -pilens riktning-.

