



安装说明

TT Coupé 2015 ▶

基架用于供货范围 8S8.071.126
奥迪原装配件

版本 2014.07




目录

1	一般说明	1
2	安全说明	2
3	零件	5
3.1	供货范围	5
3.2	零件概览	5
4	安装/拆卸车辆基架	7
4.1	车辆基架的安装	7
4.2	安装加装件	11
4.3	从车辆上拆卸基架	12
4.4	一般说明	12
4.5	调节基架宽度	13




1 一般说明

在安装基架之前请仔细阅读本说明并重视这些“注意”、“小心”和“提示”中的说明。

 **注意!**

带有该符号的文本含有关于您的人身安全和怎样才能避免事故和受伤的信息。

 **当心!**

带有该符号的文本提醒您注意您的汽车可能会出现的损坏。

 **提示**

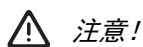
带有该符号的文本含有附加信息。

因不遵守本安装说明造成的后果，奥迪股份公司不承担责任。



2 安全说明

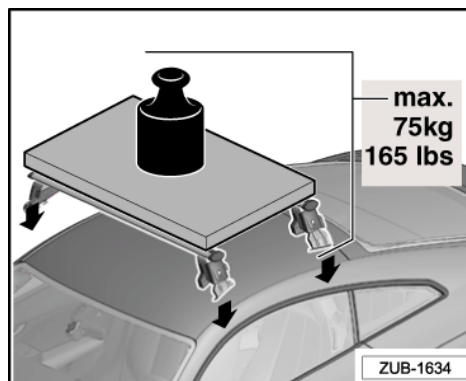
允许的车顶负荷



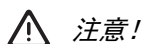
注意!

允许的车顶负荷不能超过 75 kg (165 lbs) - 事故危险!

注意基架、加装件和附加负荷的允许总重量最大为 75 kg (165 lbs)。



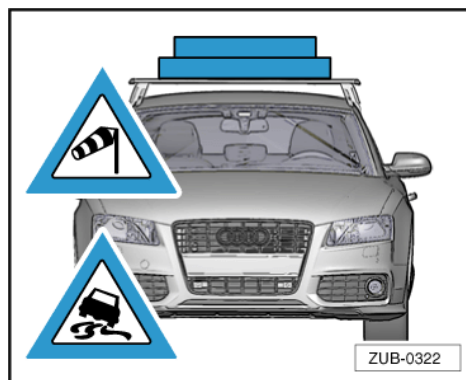
侧向风敏感性



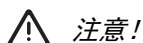
注意!

车辆的行车和制动特性以及侧向风敏感性发生改变。必须相应改变驾驶方式 - 事故危险!

推荐最大行驶速度为 130 km/h (81 mph)。



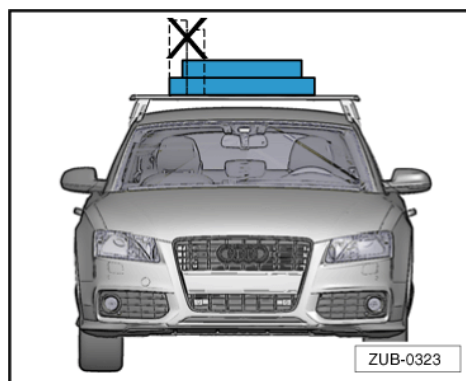
载重 - 放置合适的重物



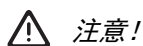
注意!

在基架上放置合适的重物 - 事故危险!

避免单侧负载 - 事故危险!

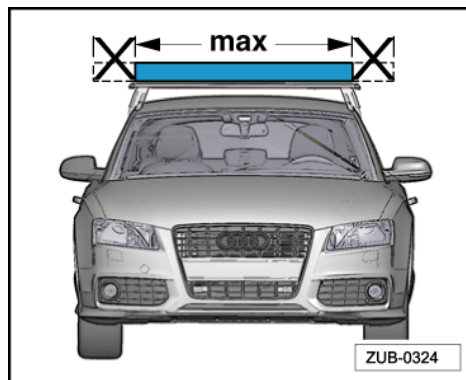


载重 - 宽度



注意!

不要超出基架的最大宽度 - 事故危险!

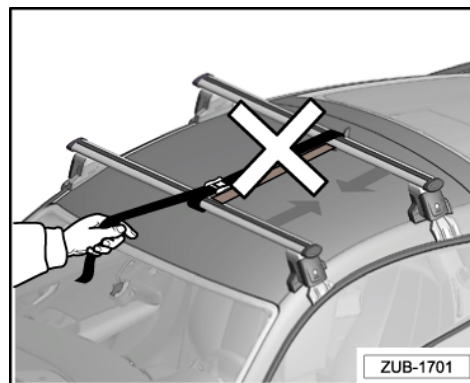




载重 - 基架不要彼此施力

⚠ 注意!

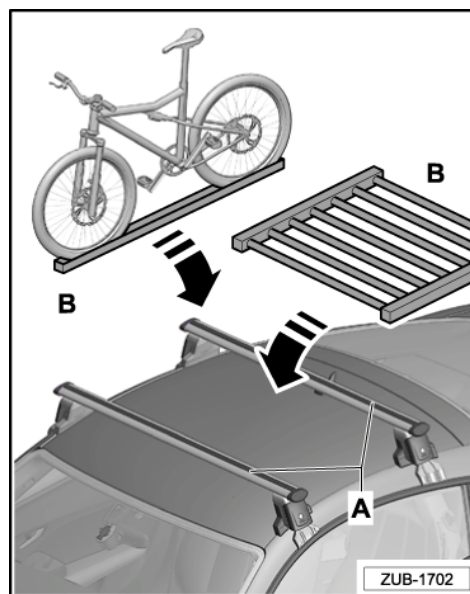
基架不要彼此施力 - 事故危险!



载重 - 首先安装基架, 然后才安装加装件

⚠ 注意!

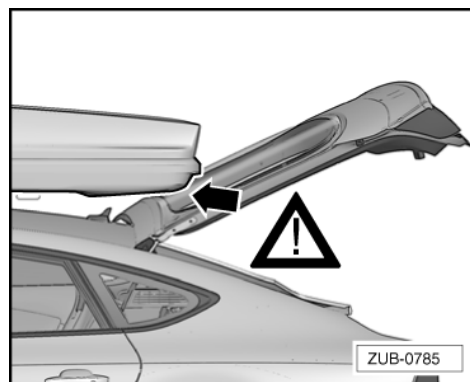
只能在车上安装好基架之后再安装加装件 - 事故危险!



载重 - 后备箱盖打开区域

⚠ 当心!

为了避免车辆损坏, 在安装加装件时 (例如车顶箱, 自行车架, ...) 和运载较长物体时须注意, 小心打开后备箱盖。对于装有自动后备箱盖的汽车我们建议在必要时调整打开角度 (对此请参见汽车用户手册)。

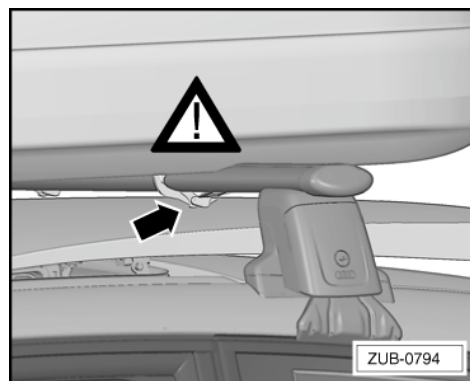


载重 - 滑动/升降式玻璃天窗打开区域

⚠ 当心!

对于带滑动/升降式玻璃天窗的车辆原则上必须将加装件 (例如车顶箱, 自行车架, ...) 固定在 T 槽中 => “安装加装件” 自11页。

安装加装件时必须在打开之前检查滑动/升降式玻璃天窗上方的闲置空间。如果已用安装弓形架固定了加装件, 则不能打开滑动/升降式玻璃天窗 - 存在碰撞导致受损的危险!



一般安全提示

RC



⚠ 注意!

在安装之前请仔细阅读本安装说明。不重视本安装说明和安全提示会危及自身安全和他人安全。

⚠ 注意!

在每次驾驶之前必须检查基架和加装件的所有螺旋装置和连接件的位置和安装是否正常，必要时重新拧紧。

以相应的间隔检查螺旋装置和连接件，必要时重新拧紧。如果路况差，则检查螺旋装置和连接件的间隔必须缩短。

如果不这样做，则基架和加装件可能松脱或丢失 - 事故危险!

⚠ 注意!

出于对其他驾驶人员的安全考虑，在不使用时应从车上拆下基架和加装件。

⚠ 注意!

只能由专业公司维修或更换零件。我们建议您使用从奥迪合作伙伴处获得的原装备件。

⚠ 当心!

安装基架之后不管是否安装了加装件，车的高度都发生了改变，在例如车辆入库、隧道行驶、下穿式立体交叉通道等行驶时必须注意。

⚠ 当心!

不要带着安装好的基架和/无加装件驶入洗车装置。



3 零件

3.1 供货范围

- 在安装基架之前请检查零件是否完整。

件数	描述	信息
1	前支撑桥	顺着左侧行驶方向的底部标记
1	后支撑桥	顺着左侧行驶方向的底部标记
2	型材盖板	长度 1240 mm
1	扭力扳手 4 Nm	
1	安装辅助工具	
2	钥匙	
1	安装说明	

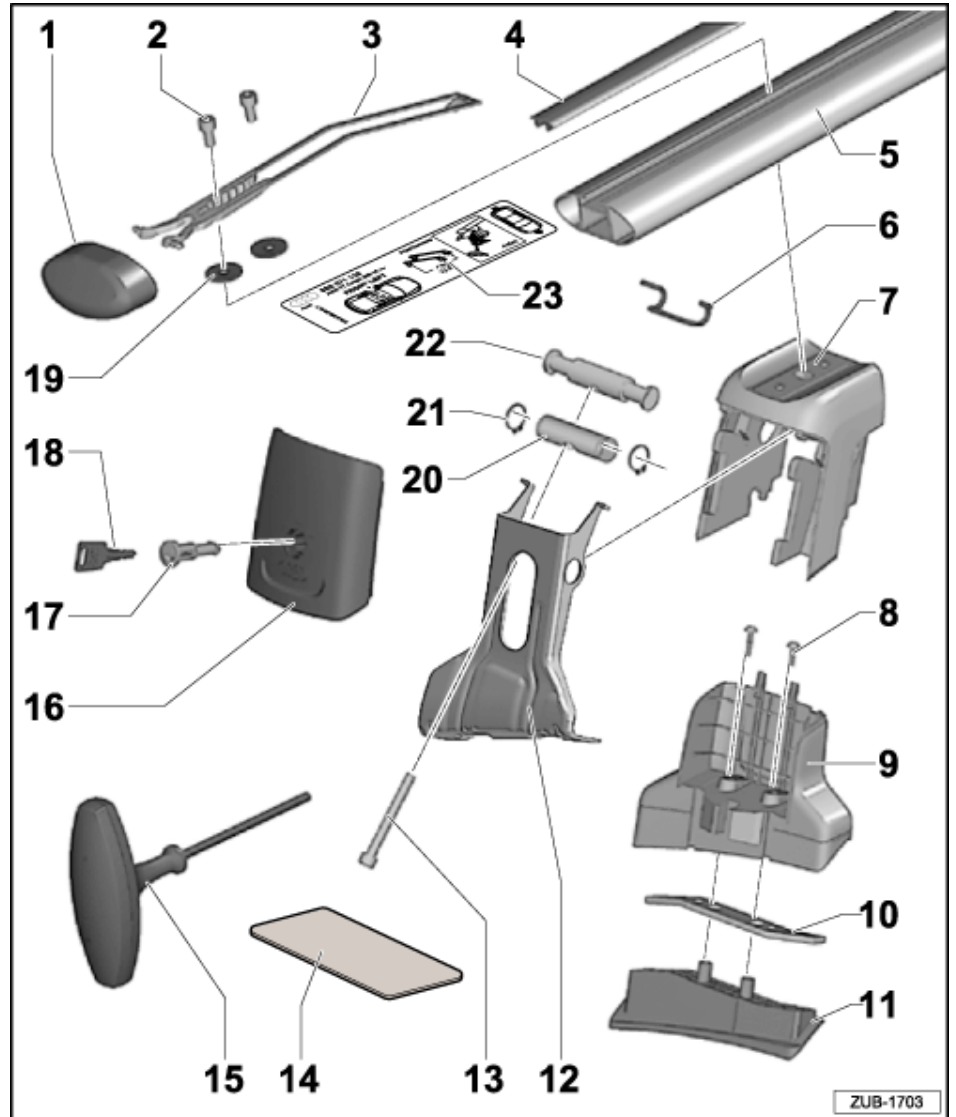
3.2 零件概览

- 1- 拱形盖 (4x)
- 2- 内六角螺栓 M6x12 (8x)
- 3- 拱形盖限制带 (4x)
- 4- 型材盖板
- 5- 型材管
 - 前
 - 后

i 提示

“FRONT LEFT” (左前) 和 “REAR LEFT” (左后) 标记都位于相应型材管底部的贴标上。

- 6- 绞丝 (4x)
- 7- 基座 (4x)
- 8- 螺丝 4x15 (8x)
- 9- 支脚
 - 左前
 - 右前
 - 左后
 - 右后
- 10- 嵌件 (4x)
- 11- 车顶支座
 - 左前
 - 右前
 - 左后
 - 右后





12 - 夹头

- 左前
- 右前
- 左后
- 右后

13 - 夹紧螺栓 (4x)

14 - 安装辅助工具

15 - 扭力扳手 4 Nm

16 - 盖罩 (4x)

17 - 锁 (4x)

18 - 钥匙 (2x)

19 - 垫片 M6 (8x)

20 - 夹头螺栓

21 - 紧固环

22 - 基座螺栓

23 - 贴标

- 前
- 后

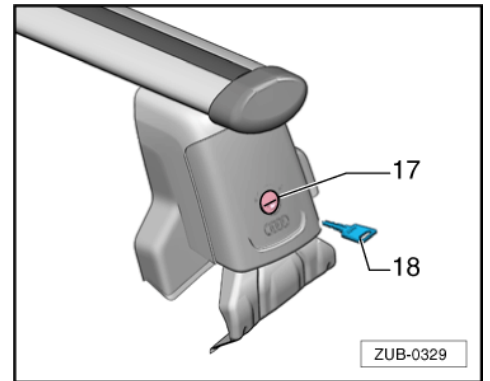


4 安装/拆卸车辆基架

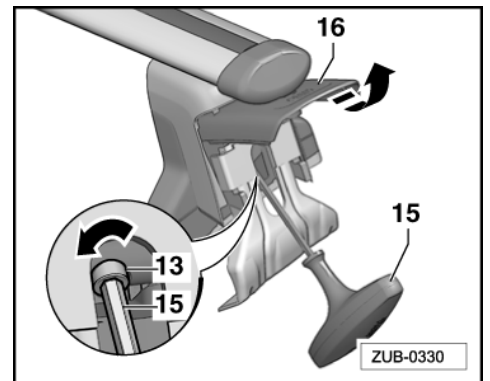
4.1 车辆基架的安装

准备安装基架

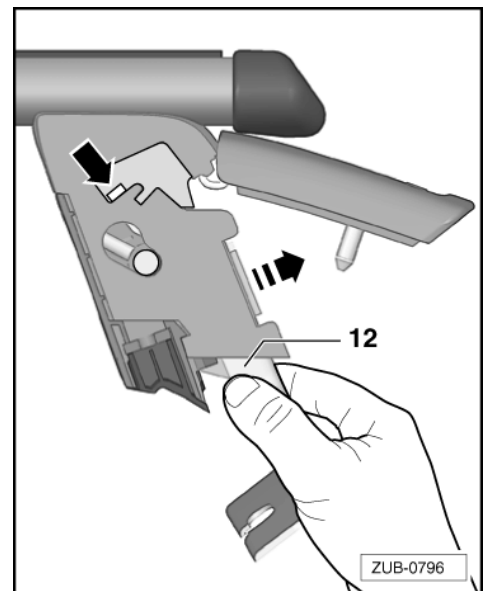
- 用钥匙 -18- 打开锁 -17-。
- 此时，请您记录您的基架钥匙编号，以便在丢失时更容易获取备件。



- 打开盖罩 -16-。
- 将扭矩扳手 -15- 套在螺丝 -13- 上并向外旋转，直至感觉到阻力。

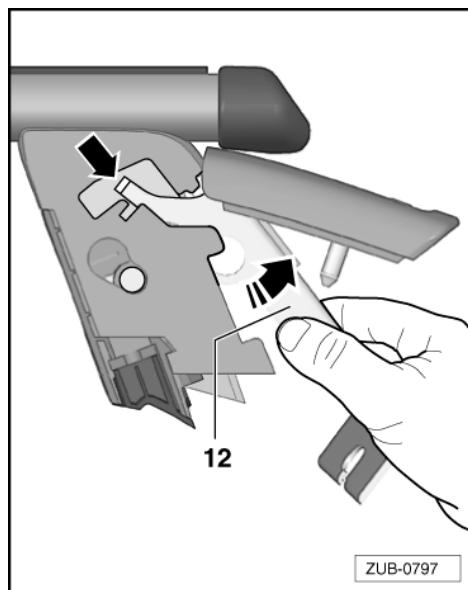


- 将夹头 -12- 置于安装位置。 对此先笔直地向外拉夹头 -12-, ...





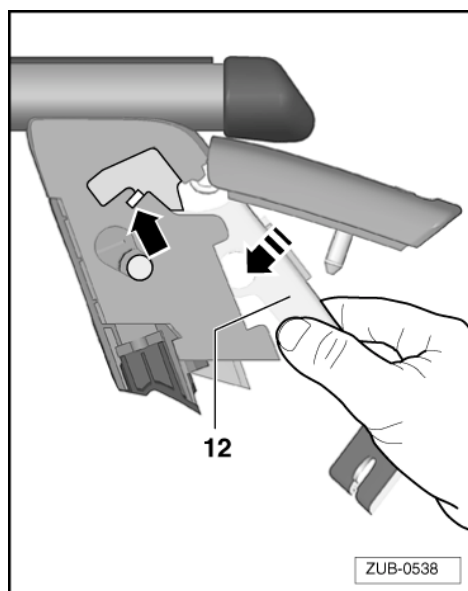
- 然后向外转出夹头 -12- 至限动位置处， ...



- 将夹头的“凸耳”挂入基座中。

i 提示

夹头 -12- 在安装位置远离支脚。



确定安装位置

定位螺栓 -X- 和 -Y- 位于装饰条和车顶框之间橡胶密封唇下方。

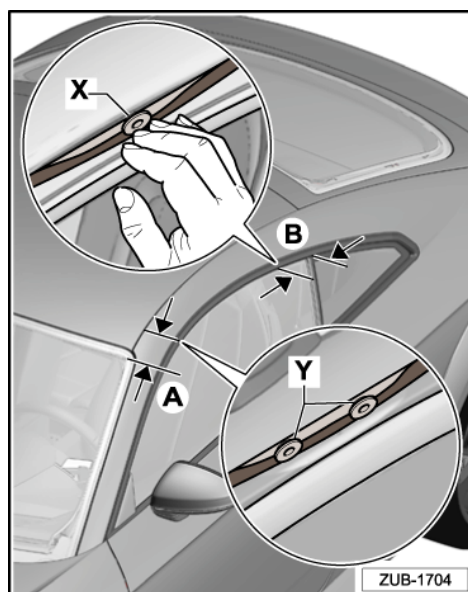
i 提示

插图显示的是车辆左侧情况。

A - 约 140 mm

B - 约 125 mm

- 彻底清洁车顶和基架的接触范围（无尘、无脂）。



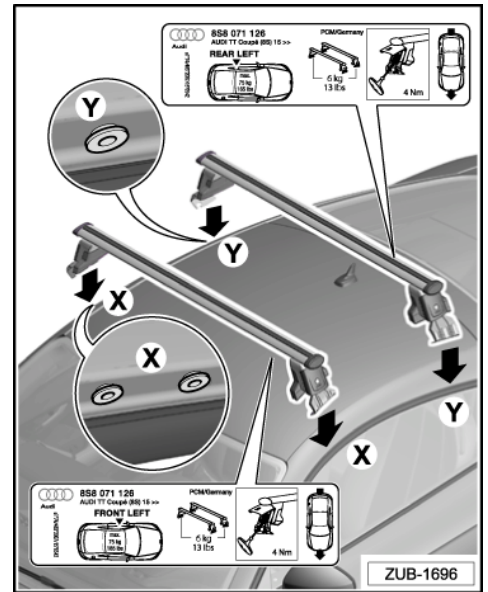


安装基架

- 将两个支撑桥小心地安放在车顶上的定位孔 -X- 和 -Y- 范围内。同时，夹头必须位于安装位置。此时，注意型材管底部的贴标 -23-。

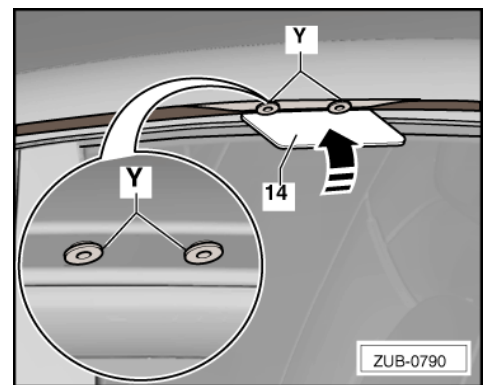
提示

- ◆ 型材管底部的贴标必须位于车辆左侧，使压印的箭头指向行驶方向。
- ◆ 安装支撑桥时车门可以保持闭合状态，可从外侧接触到定位螺栓。



安装前支撑桥

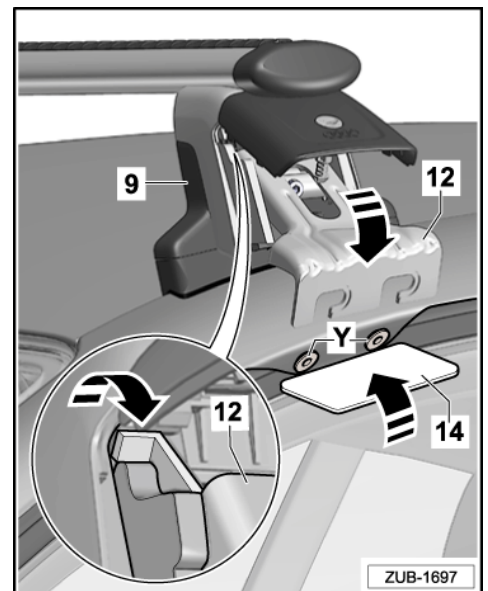
- 稍微向外拉密封唇并将安装辅助工具 -14- 小心地导入定位螺栓和橡胶密封唇之间。接着将安装辅助工具对齐定位螺栓 -Y- 的中部。必须可以看见定位螺栓 -Y-。



- 从支脚 -9- 的安装位置上取下上方夹头 -12-，并向下转动。

提示

插图显示的是前支撑桥的安装情况。

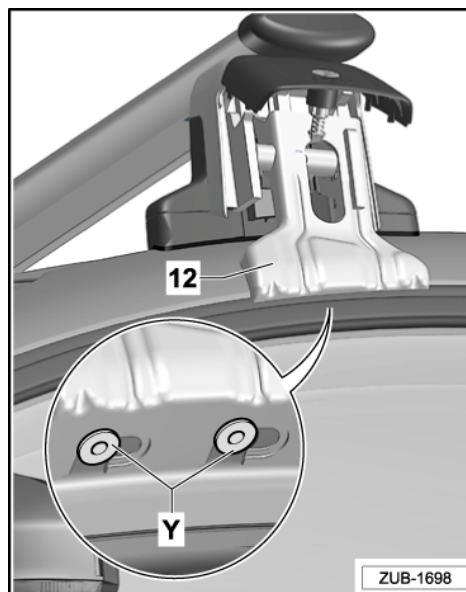




- 将安装辅助工具上方的夹头 -12- 放入定位螺栓 -Y- 中并小心地推至限位位置处。

i 提示

插图显示的是前支撑桥的安装情况。

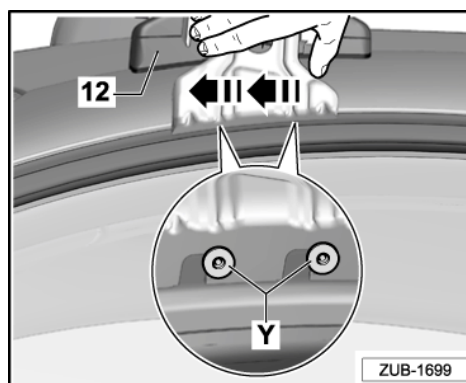


- 顺着行驶方向通过夹头 -12- 将基架向前推至限位位置处。

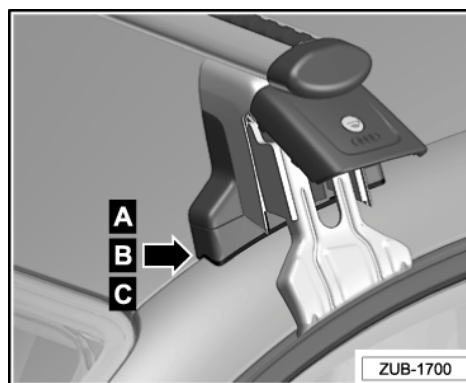
i 提示

插图显示的是后支撑桥的安装情况。

- 移除安装辅助工具。
- 在车辆的另一侧进行类似操作。



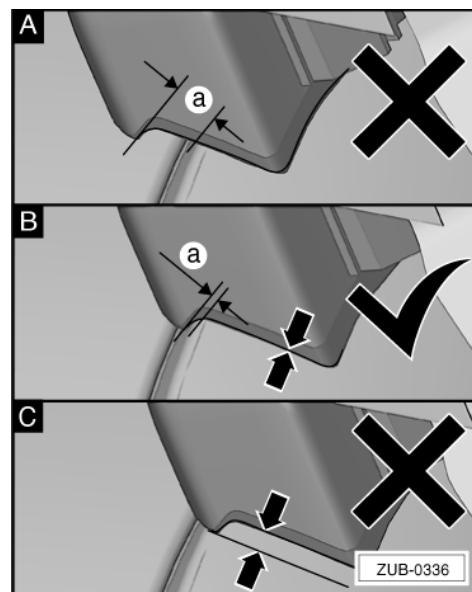
- 对齐基架的侧面 - 注意车顶边缘的位置 - 箭头-。





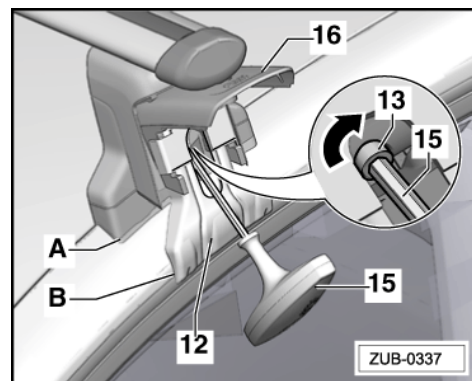
间隙 -a- 最多为 1 mm。

如果支脚壳体的支撑橡胶摆放不齐平，建议由专业公司检查并调节宽度调节装置 ⇒ “调节基架宽度” 自13 页。为此须拆卸基架！



- 将螺栓 -13- 用扭矩扳手 -15- 在两侧交替轻轻拧紧。
- 检查支脚壳体 -A- 和夹头 -B- 的位置，必要时校正。
- 用扭矩扳手 -15- 拧紧夹紧螺栓 -13-，直至听到扭矩扳手发出喀嚓声。这样便达到了所需的扭矩。
- 关闭盖罩 -16-，用钥匙 -18- 锁上锁 -17-。

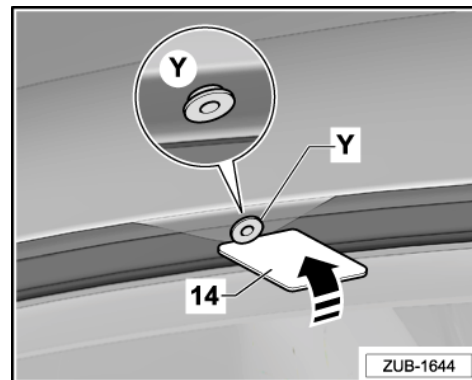
安装后支撑桥



- 按照与前支撑桥类似的方法安装后支撑桥。

提示

插图显示的是后支撑桥的定位螺栓。

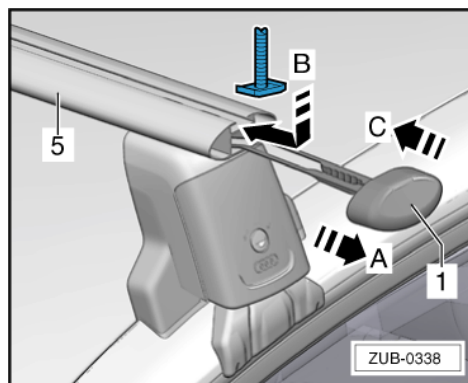


4.2 安装加装件

- 根据加装件的相应安装说明固定加装件。



- 为了安装加装件，将拱形盖 -1- 从型材管 -5- 上拉下 - 箭头 A-。
- 将加装件放入预设的 T 槽中 -箭头 B-。
- 将拱形盖 -1- 再次推入 -箭头 C-。

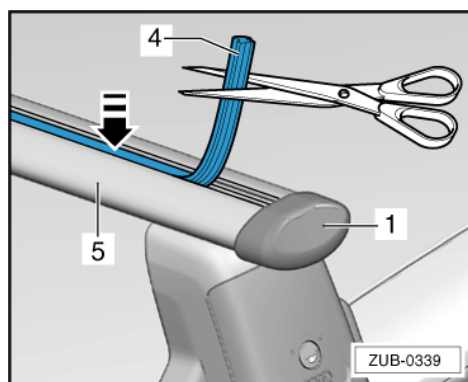


不使用加装件时将 T 槽和型材盖板 -4- 关闭

- 将型材盖板 -4- 按照带密闭拱形盖 -1- 的基架的长度进行调整。
- 将型材盖板 -4- 放在型材管 -5- 的 T 槽上并压入 T 槽中 -箭头-。

提示

- ◆ 使用车顶运输时须注意“道路交通许可法规” (StVZO) 以及各国法律规定。
- ◆ 通常由于方便即使不使用也会让基架和/无加装件继续装在车上。空气阻力增大之后您的汽车需要更多不必要的燃料并产生额外的噪音。
- ◆ 因此我们建议您在使用完基架之后进行拆除。
- ◆ 载着基架行驶可能会产生空气噪音。



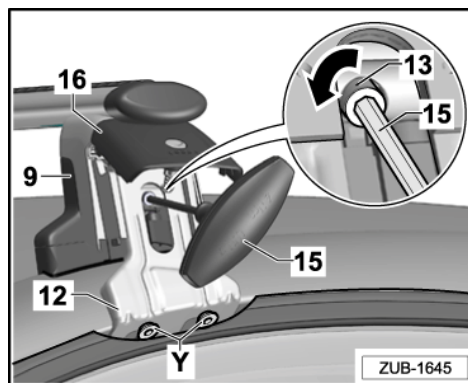
4.3 从车辆上拆卸基架

- 拆下重物 and 加装件。
- 用钥匙打开锁，打开盖罩 -16-。

提示

插图显示的是前支撑桥。

- 用扭力扳手 -15- 旋出左右两侧的夹紧螺栓 -13-，直至感觉到阻力。
- 逆着行驶方向推动夹头 -12- 至限位位置处。
- 将左右夹头-12- 从定位螺栓 -X- 中拉出并将“凸耳”挂入支脚上的安装位置-9-中。
- 从车顶取下基架。
- 从安装位置上卸下夹头 -12- 并向下转动。
- 旋入螺丝 -13- 约 10 圈。
- 关闭盖罩 -16-，用钥匙锁上锁。



4.4 一般说明

技术数据

基架套件的自重：约 6 kg (13 lbs)



车顶负荷和载重

获取现有车顶负荷:

基架的重量
+ 加装件重量
+ 附加负荷的重量
= 现有车顶负荷

! 注意!

绝不超出

- ◆ 允许的最大车顶负荷 (75 kg 165 lbs)
- ◆ 允许的最大轴负荷
- ◆ 允许的最大车辆总重量

您汽车的 → 汽车使用手册。

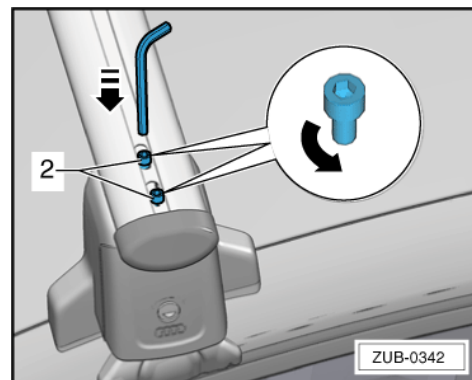
保养提示:

应当始终清洁并保养基架, 尤其是冬天应该清除脏污和盐分。

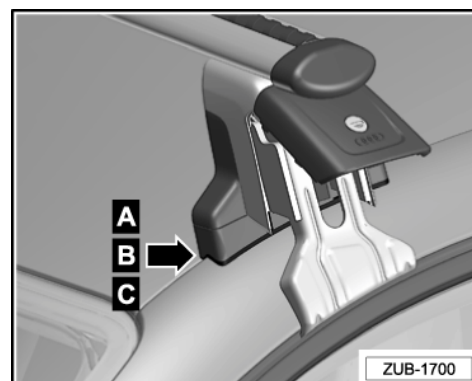
4.5 调节基架宽度

提供给专业公司的说明, 如果相应车辆的支脚位置设置不正确。

- 安装车辆基架 ⇒ “车辆基架的安装” 自 7 页。
- 通过内六角扳手 (5 mm) 松开右侧支脚上的内六角螺栓 -2-, 直至可以移动支脚。此时, 基架留在车顶上。

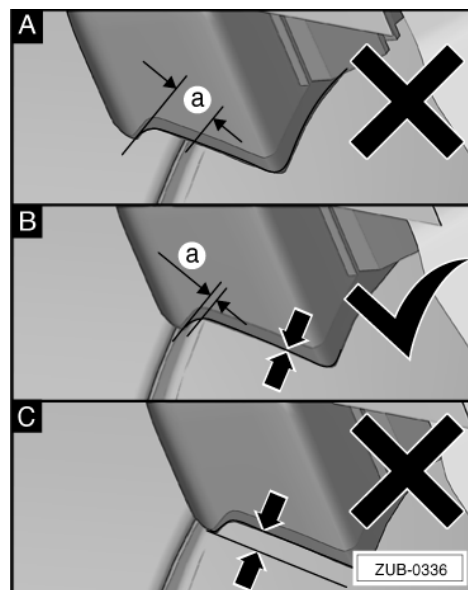


- 调整基架, 使右支脚壳体的支撑橡胶与车顶边缘齐平固定 - 箭头-。





间隙 -a- 最多为 1 mm。



- 以 8 Nm 的扭矩拧紧内六角螺栓 -2-。
- 必要时，在其它支撑桥上重复此过程。

⚠ 注意!

请检查是否已拧紧了所有的内六角螺栓 (8 Nm)。否则会导致基架松脱或丢失 - 事故危险!

