



Originaltillbehör

# Monteringsanvisning för skadedjursskydd

## 8U0.054.650.B

### Innehållsförteckning

Audi A1 (8X)	Audi Q3 (8U)
Audi A1 (GB)	Audi Q3/Q3 SB (F3)
Audi A3 (8V)	Audi Q4/Q4 SB (F4)
Audi A3/A3 SB (8Y)	Audi Q5 (8R)
Audi A4/A5 (8K/8T)	Audi Q5 (FY/GU)
Audi A4/A5 (8W)	Audi Q6 e-tron (GF)
Audi A5 (F2, FU)	Audi Q7 (4L)
Audi A6 (F2, FN)	Audi Q7 Q8 (4M)
Audi A6 e-tron (GH)	Audi SQ7/SQ8 (4M)
Audi A6/A7 (4G)	Audi TT (FV/8S)
Audi A6/A7 (4K)	Säkerhetsinformation
Audi A8 (4N)	Stycklista
Audi Q2 (GA)	Monteringsbilder
Audi Q3 (FJ)	Monteringsbeskrivning

Bäste kund!

det gläder oss att du har bestämt dig för ett Audi originaltillbehör.

Anvisningarna i monteringsanvisningen beträffande montering och säkerhet måste följas utan undantag.

Skador som har uppstått genom att monteringsanvisning och säkerhetsanvisningar inte har följts, är uteslutna från varje form av ansvar.

## Säkerhetsinformation

### **Observera:**

Var god läs igenom denna monteringsanvisning noggrant innan monteringen påbörjas. Om monteringsanvisningen och dess säkerhetsanvisningar ignoreras, riskerar du din egen och andras säkerhet.

### **Observera:**

Systemet för skadedjursskydd har en intern spänningskälla och är oberoende av fordonselektroniken. Ingen ytterligare spänningskälla behövs. Anslut inte till fordonselektroniken.

### **Observera:**

Låt en fackverkstad utföra reparationer och byte av delar. Vi rekommenderar att du använder dig av de originalreservdelar som du kan få hos din Audi-återförsäljare.

### **Observera:**

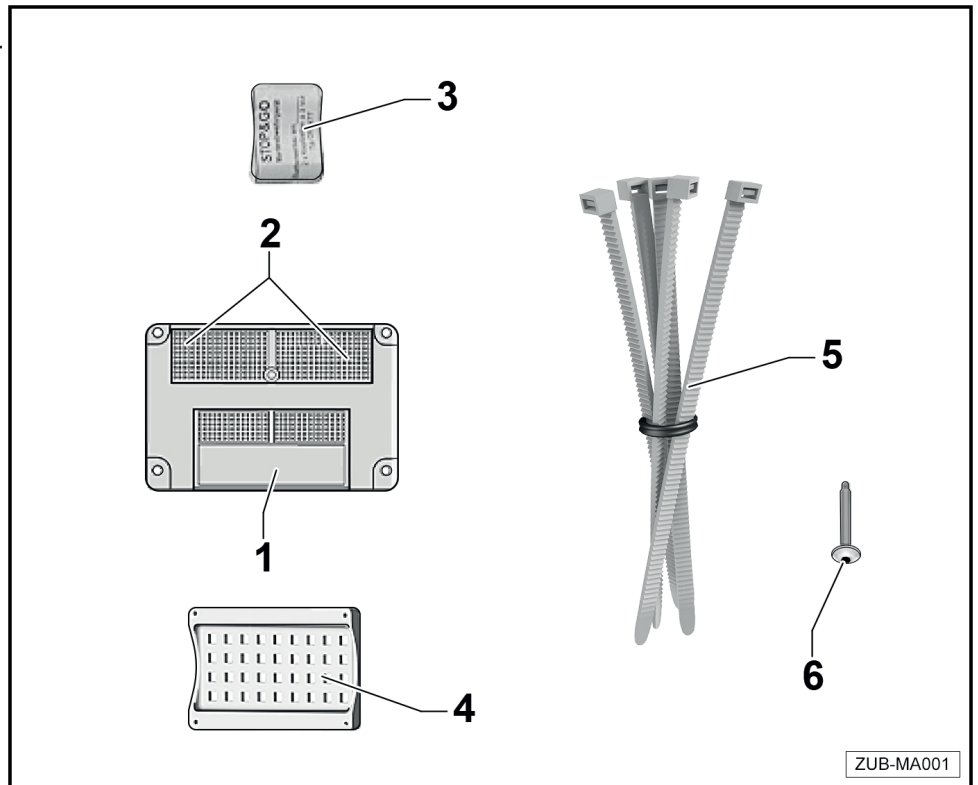
Skadedjursskyddet uppnår full funktion efter 30 sekunder efter att batterisigillet dragits av eller efter att batteriet monterats.

### **Observera:**

Skydda systemet för skadedjursskydd mot överdriven hetta, vatten och smuts.

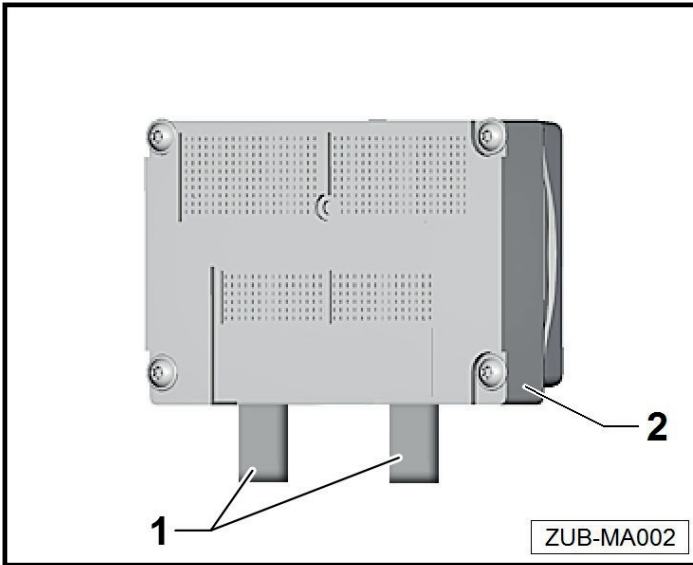
# Stycklista

Pos.	Beteckning	Antal
1	Batterifack	1
2	Skadedjursskydd	1
3	Varningsdekal	1
4	Adapter skadedjursskydd	1
5	Buntband	
a	Socket buntband	2
b	Socket buntband på sidan	2
6	Fästskruv för skadedjursskydd	

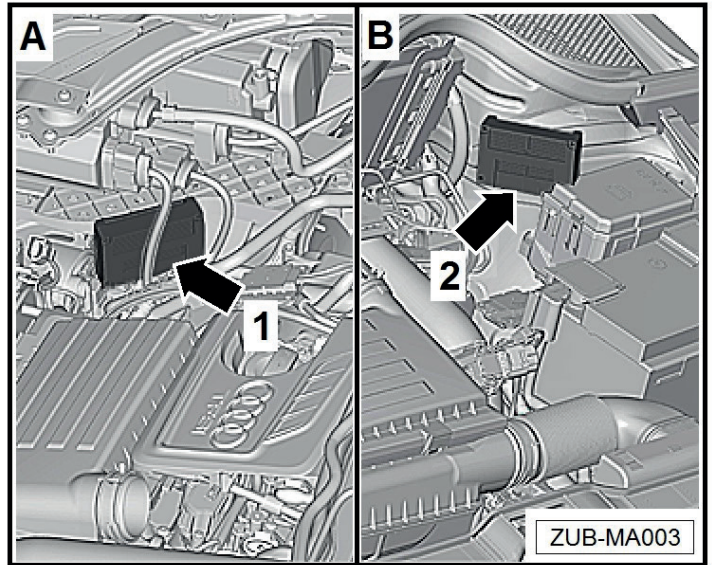


# Monteringsbilder

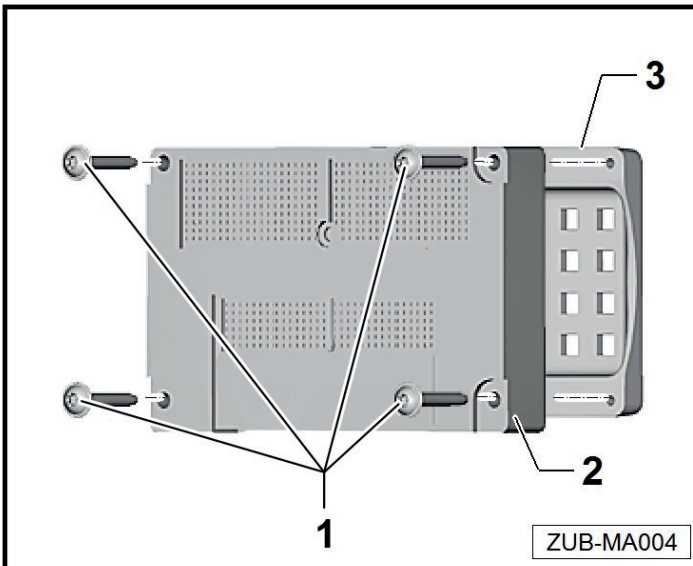
1



2



3



# Monteringsbeskrivning

## Bild 1 Avaktivering av skadedjursskyddet

Kontrollera om batterisigillet (1) befinner sig i skadedjursskyddet (2).

### Observera:

Om det inte finns något batterisigill längre ska batterierna tas bort för att undvika skador till följd av elektrisk spänning. I så fall ska det tomma batterilocket sättas in i skadedjursskyddet igen.

## Bild 2 Inbyggnad av skadedjursskyddet i motorrummet

Använd en lämplig plats för skadedjursskyddet så att ljudkonen från ultraljudshögtalaren täcker så stor yta som möjligt.

## Bild 3 Montering av skadedjursskyddet på adaptern

Fäst adapterplattan (3) med det medföljande monteringsmaterialet på respektive monteringsställe (Bild 2). Därefter ska skadedjursskyddet (2) fästas på adaptern (3) med 4 fästskruvar (1).