



Istruzioni per il montaggio

Audi A3 2013 ►

**Mascherina decorativa specchietto retrovisore
esterno per fornitura
8V0.072.530.B e 8V0.072.530.C Accessori Origini-
nali Audi**

Edizione 10.2014



Indice

1	Indicazioni	1
2	Panoramica dei componenti	2
3	Procedimento	3
3.1	Smontaggio della calotta dello specchietto retrovisore esterno	3
3.2	Montaggio della mascherina decorativa dello specchietto retrovisore esterno	5
4	Allegati: certificazioni, perizie	7



1 Indicazioni

Prima di effettuare interventi di manutenzione o riparazione, leggere e rispettare il presente documento ATTENZIONE, precauzioni e avvertenze.



ATTENZIONE!

I testi con questo simbolo contengono informazioni utili per la sicurezza e richiamano l'attenzione su possibili pericoli di incidenti e lesioni.



Importante!

I testi con questo simbolo richiamano l'attenzione su possibili danni alla vettura.



Avvertenza

I testi con questo simbolo contengono informazioni supplementari.

AUDI AG non si assume alcuna responsabilità in caso di inosservanza delle presenti istruzioni per il montaggio.



2 Panoramica dei componenti

Il kit Mascherina decorativa per specchietto retrovisore esterno A3 senza Audi Side Assist 8V0.072.530.B comprende i seguenti componenti:

Quantità	Codice articolo	Componente
1	8V0.072.531.D	Mascherina decorativa sinistra
1	8V0.072.532.D	Mascherina decorativa destra
1		Istruzioni per il montaggio

Il kit Mascherina decorativa per specchietto retrovisore esterno A3 con Audi Side Assist 8V0.072.530.C comprende i seguenti componenti:

Quantità	Codice articolo	Componente
1	8V0.072.531.E	Mascherina decorativa sinistra
1	8V0.072.532.E	Mascherina decorativa destra
1		Istruzioni per il montaggio

3 Procedimento

3.1 Smontaggio della calotta dello specchietto retrovisore esterno

Attrezzi speciali, strumenti di controllo e di misurazione e altri materiali necessari

◆ Leva d'espulsione -80 - 200-

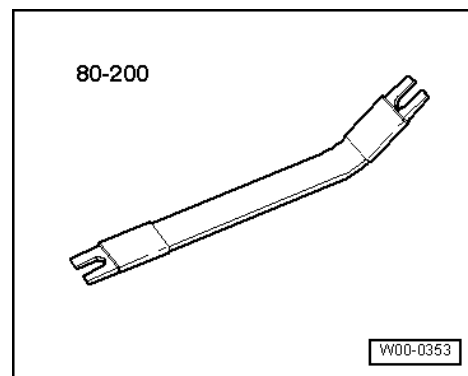
◆ Guanti di protezione

⚠ ATTENZIONE!

◆ **Pericolo di lesioni: indossare guanti di protezione**

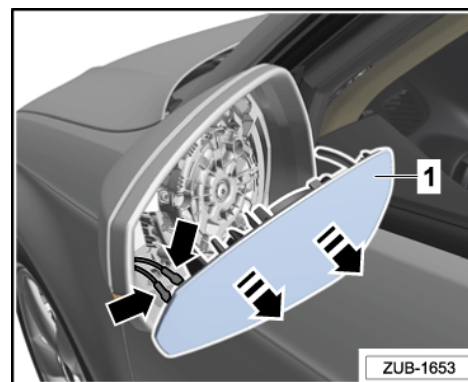
ⓘ Importante!

Per proteggere la vernice applicare del nastro adesivo nella zona circostante la calotta dello specchietto.



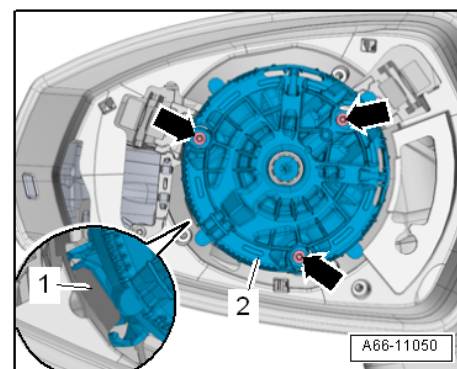
Smontare il vetro dello specchietto:

- Estrarre il vetro dello specchietto -1- dall'unità di regolazione dello specchietto con la leva di espulsione -80 - 200- in direzione della freccia-.
- Scollegare i connettori elettrici del riscaldamento del vetro dello specchietto dalla parte posteriore del vetro stesso -frece- (versione di allestimento).



Smontare l'unità di regolazione dello specchietto (versione 1):

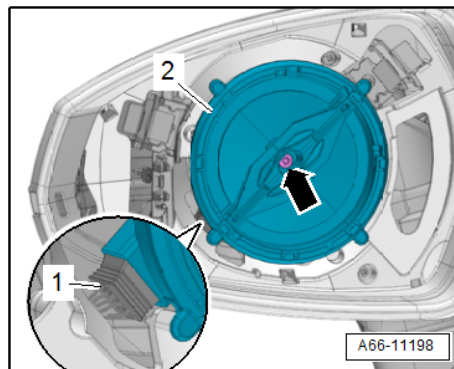
- Svitare le viti -frece-.
- Estrarre l'unità di regolazione dello specchietto -2- dal supporto.
- Scollegare il connettore elettrico -1-.
- Rimuovere l'unità di regolazione dello specchietto.





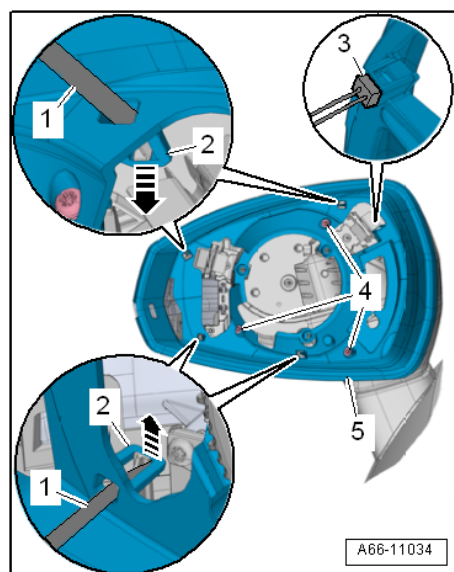
Smontare l'unità di regolazione dello specchietto (versione 2):

- Svitare la vite -freccia-.
- Sganciare l'unità di regolazione dello specchietto -2- dal lato esterno del supporto.
- Scollegare il connettore elettrico -1-.
- Rimuovere l'unità di regolazione dello specchietto.



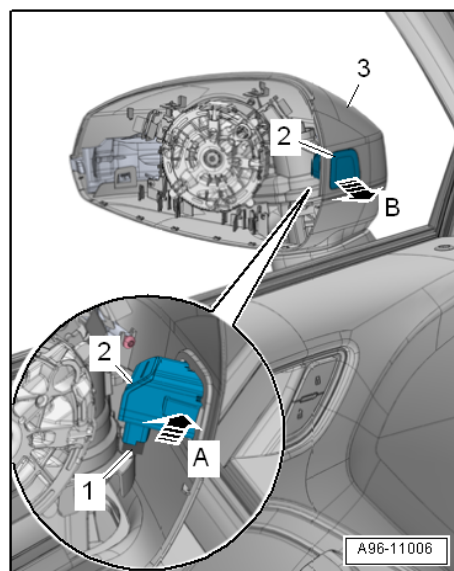
Smontare la mascherina dello specchietto:

- Scollegare il connettore elettrico -3- (versione di allestimento).
- Svitare le viti -4-.
- Sbloccare le linguette di ritagno -2- nella mascherina dello specchietto -5- servendosi di un cacciavite -1- in direzione della freccia-.
- Rimuovere la mascherina dello specchietto -5-.



Smontare la spia dell'assistente di cambio corsia (versione di allestimento):

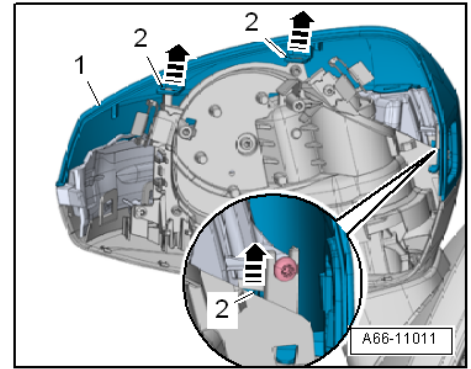
- Disimpegnare l'arresto -direzione della freccia A- quindi estrarre la spia -2- dalla calotta dello specchietto -3- -direzione della freccia B-.
- Scollegare il connettore elettrico -1-.





Smontare la calotta dello specchietto:

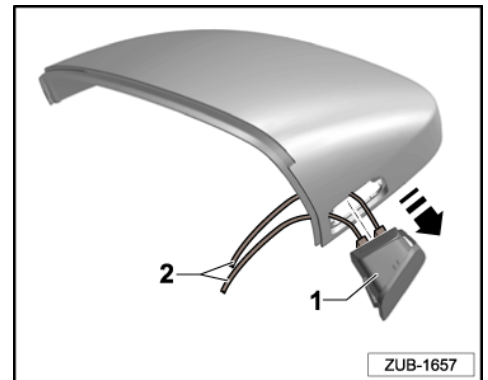
- Sbloccare le linguette di ritegno -2-.
- Sfilare la calotta dello specchietto -1- in
-direzione della freccia - dalla parte anteriore.



3.2 Montaggio della mascherina decorativa dello specchietto retrovisore esterno

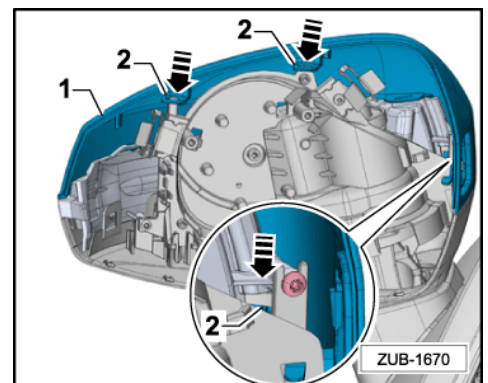
Montaggio della spia Audi Side Assist (versione di allestimento):

- Introdurre il cavo del connettore elettrico -2- in
-direzione della freccia- attraverso l'apertura per la spia Audi Side Assist -1- e collegarlo alla spia, senza però incastrarlo di nuovo nella mascherina decorativa.



Montaggio della mascherina decorativa:

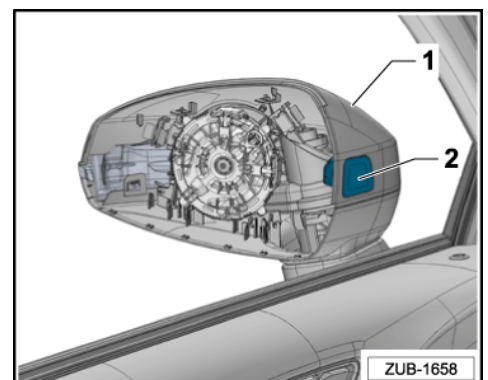
- Allineare la mascherina decorativa -1- in
-direzione della freccia- prestando attenzione che si innesti in modo corretto -2-.



Montaggio della spia Audi Side Assist (versione di allestimento):

- Innestare saldamente la spia Audi Side Assist -2- nella mascherina decorativa -1-.

Eseguire le altre procedure di montaggio con la sequenza inversa (rispettare la tabella delle coppie di serraggio).





Montare il vetro dello specchietto:.

⚠ **Importante!**

Nella fase di inserimento del vetro dello specchietto, esercitare pressione solo al centro dello specchietto.

- Collegare i connettori elettrici del riscaldamento -freccie- alla parte posteriore del vetro dello specchietto (versione di allestimento).
- Applicare il vetro dello specchietto -1- sulla corrispondente unità di regolazione e premere sul vetro dello specchietto -1- in -direzione della freccia-.
- I denti nella fase di inserimento del vetro dello specchietto -1- devono agganciarsi nelle relative molle.

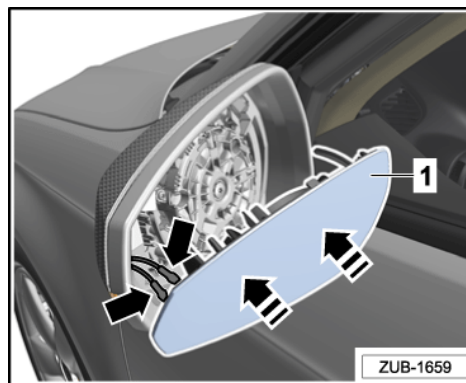


Tabella coppie di serraggio Montaggio:

Componente	Nm
Vite per la mascherina decorativa e l'unità di regolazione dello specchietto	1,5



4 Allegati: certificazioni, perizie

Sono allegati alle Istruzioni per il montaggio:

- ◆ l'estratto dell'autorizzazione per tipo rilasciata dall'Ente federale per la circolazione stradale della Repubblica Federale di Germania
- ◆ la perizia del TÜV SÜD Auto Service GmbH (Technischer Überwachungs Verein/Ente tedesco di omologazione e ispezione)

Avvertenza

Allegare i documenti specifici del paese richiesti, appartenenti agli Allegati dei documenti vettura, in modo che possano essere presentati alle persone competenti su richiesta.

