



安装说明

奥迪 A3 2013 ▶

车外后视镜装饰罩用于供货范围
8V0.072.530.B 和 8V0.072.530.C
奥迪原装配件

版本 2014.10



目录

1	说明	1
2	零件概览	2
3	工作流程	3
3.1	拆下车外后视镜罩	3
3.2	安装车外后视镜的装饰罩	5
4	附件：证明书、专家认证	6



1 说明

在进行保养或维修工作之前，请阅读并重视这些“注意”、“小心”和“提示”中的说明。

注意!

带有该符号的文本含有关于您的人身安全和怎样才能避免事故和受伤的信息。

当心!

带有该符号的文本提醒您注意您的汽车可能会出现的损坏。

提示

带有该符号的文本含有附加信息。

因不遵守本安装说明造成的后果，奥迪股份公司不承担责任。



2 零件概览

无奥迪侧向辅助系统 (Audi side assist) 的 A3 车外后视镜装饰罩 8V0.072.530.B 套件由以下部分组成:

数量	零件号	配件
1	8V0.072.531.D	左侧装饰罩
1	8V0.072.532.D	右侧装饰罩
1		安装说明

配备奥迪侧向辅助系统 (Audi side assist) 的 A3 车外后视镜装饰罩 8V0.072.530.C 套件由以下部分组成:

数量	零件号	配件
1	8V0.072.531.E	左侧装饰罩
1	8V0.072.532.E	右侧装饰罩
1		安装说明



3 工作流程

3.1 拆下车外后视镜罩

所需要的专用工具和维修设备

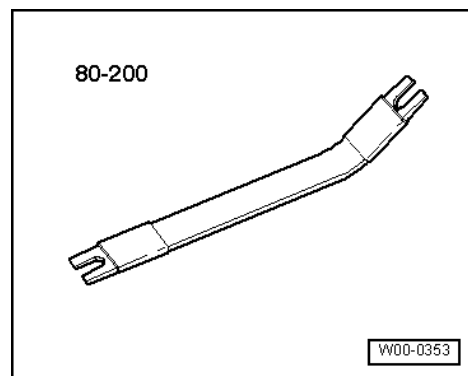
- ◆ 压力杆 -80 - 200-
- ◆ 防护手套

⚠ 注意!

- ◆ 戴上防护手套避免受伤

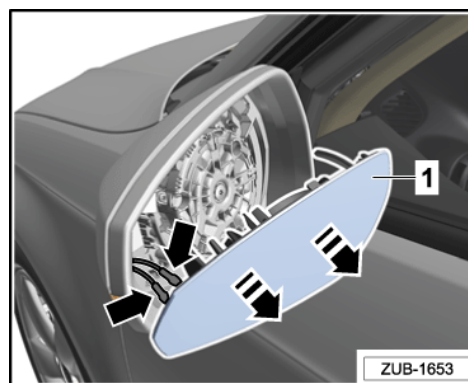
⚠ 当心!

为了保护油漆请给后视镜壳体贴上胶带。



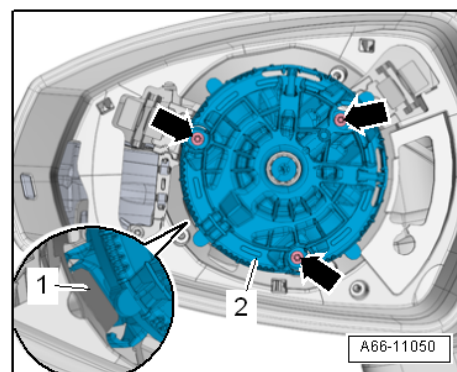
拆下镜面玻璃:

- 将镜面玻璃 -1- 通过镜调整单元的压力杆 -80 - 200-压出 -箭头方向-。
- 将镜面玻璃加热装置的电气插塞连接从镜面玻璃的背面 -箭头- 断开 (视配置情况而定)。



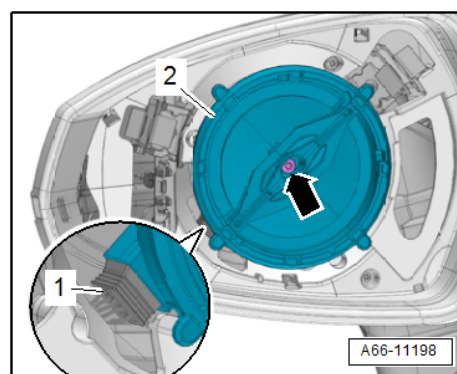
拆下镜调整单元 (样式 1):

- 旋出螺丝 -箭头-。
- 从支架中取出镜调整单元 -2-。
- 断开电气插塞连接 -1-。
- 取下镜调整单元。



拆下镜调整单元 (样式 2):

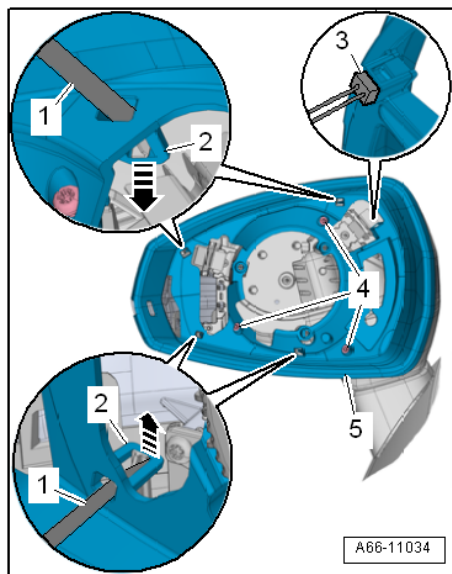
- 旋出螺丝 -箭头-。
- 从支架中挂出镜调整单元 -2- 的外缘。
- 断开电气插塞连接 -1-。
- 取下镜调整单元。





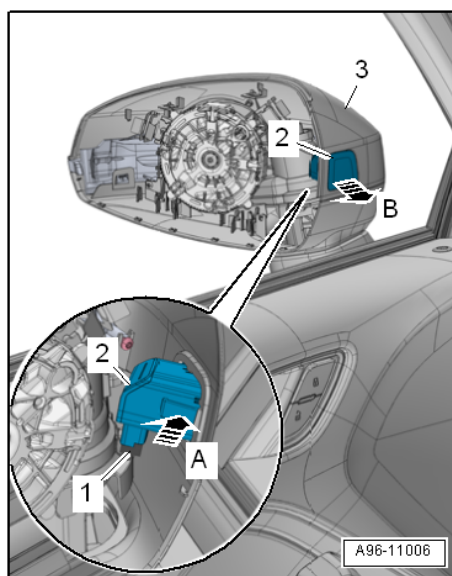
拆下镜框:

- 断开电气插塞连接 -3- (视配置情况而定)。
- 旋出螺丝 -4-。
- 将支撑板 -2- (镜框 -5-中) 用一把螺丝刀 -1- 顺着-箭头方向-松开。
- 拆下镜框 -5-。



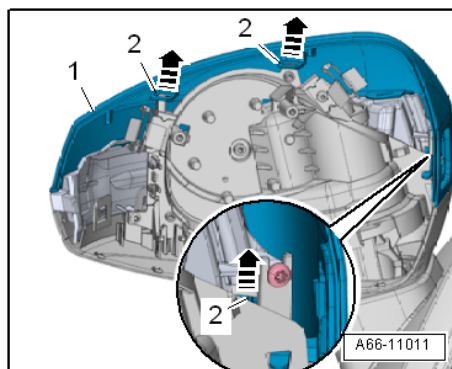
拆下车道偏离警示系统的警示灯 (视配置情况而定)。

- 松开支撑板-箭头方向 A- 并将警示灯 -2- 从镜罩 -3- 中压出 -箭头方向 B-。
- 断开电气插塞连接 -1- 。



拆下镜罩:

- 松开支撑板 -2-。
- 将镜罩 -1- 顺着-箭头方向-向前拉出。

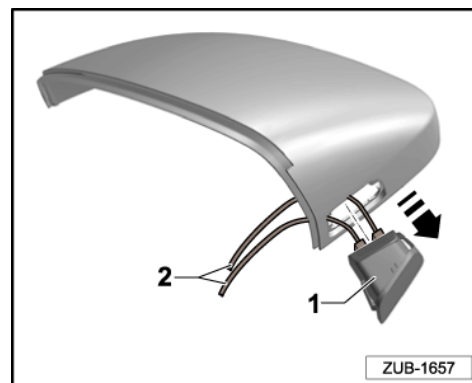




3.2 安装车外后视镜的装饰罩

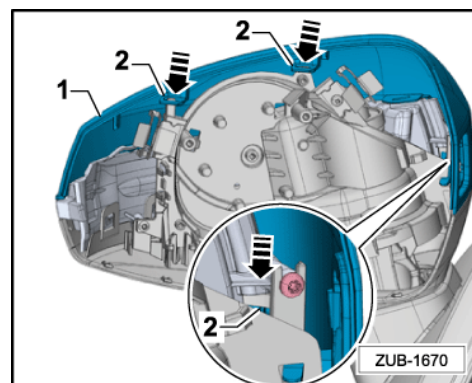
装入奥迪侧向辅助系统 (Audi side assist) 警示灯 (视配置情况而定) :

- 将电气插塞连接 -2- 的电缆顺着-箭头方向-穿过奥迪侧向辅助系统 (Audi side assist) 警示灯的开口-1-并与警示灯连在一起, 但不要再卡入装饰罩中。



安装装饰罩:

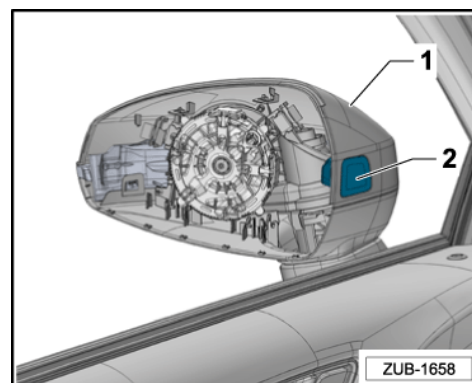
- 将装饰罩 -1- 顺着-箭头方向-对齐, 此时注意卡接情况-2-。



装入奥迪侧向辅助系统 (Audi side assist) 警示灯 (视配置情况而定) :

- 将奥迪侧向辅助系统 (Audi side assist) 警示灯-2- 牢牢地卡入装饰罩 -1- 中。

以相反的顺序采取其它安装措施 (注意拧紧扭矩表)。

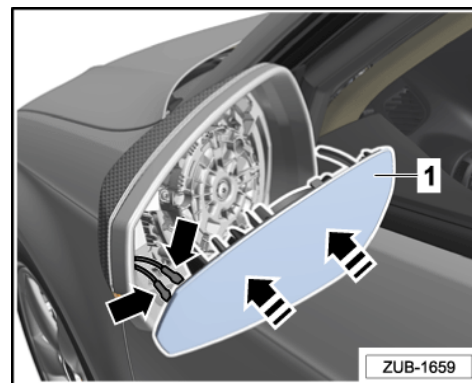


安装镜面玻璃:

⚠ 当心!

按压镜面玻璃时只能按压镜面中间位置。

- 将加热装置的电气插塞连接-箭头-插在镜面玻璃的背面 (视配置情况而定)。
- 将镜面玻璃 -1- 放在镜调整单元上并将镜面玻璃-1-顺着-箭头方向-压入。
- 在安装镜面玻璃-1- 时必须将摩擦销卡入摩擦弹簧中。



安装拧紧扭矩表:

配件	Nm
装饰罩和镜调整单元的螺丝:	1.5



4 附件：证明书、专家认证

随附在安装说明后的还有：

- ◆ 由联邦德国机动车管理部门签发的结构形式批准文件摘录
- ◆ TÜV SÜD Auto Service GmbH 专家认证（技术监督协会）

提示

请您将各国要求的文件从附录添加到汽车文件中，经要求可由负责人员提交。