



## 安装说明

奥迪 A1 2011 ▶

装饰膜,  
供货范围 8X3. 060. 306. AH  
奥迪原装附件

版本 03. 2011



## 目录

1	说明	1
1.1	一般说明	1
1.2	安装说明	1
1.3	装饰膜的特性说明	1
1.4	贴有装饰膜的汽车的保养提示	2
2	零件概述	3
2.1	供货范围	3
2.2	装饰膜概览	3
3	操作、处理薄膜的基本知识	5
3.1	准备工作 - 清洁胶粘面	5
3.2	安放并固定薄膜	5
3.3	解除故障	8
4	将薄膜安装在汽车上	9
4.1	尾门 - A 部分	9
4.2	车厢侧壁 - B 和 C 部分	10
4.3	门 - D 和 E 部分	11
4.4	侧面发动机罩 - F 和 G 部分	13
4.5	将车标安装在尾门上	13
4.6	注意事项	13



# 1 说明

## 1.1 一般说明

在执行维修工作之前，请阅读并且遵守有关注意事项、当心事项以及相关提示的说明。

### 注意!

带有该符号的文本含有人身安全方面的重要信息，指明可能存在  
的事故及受伤危险。

### 当心!

带有该符号的文本应引起您的重视，可能会损坏您的汽车。

### 提示

带有该符号的文本含有附加信息。

如果忽视本安装说明，奥迪股份公司将不承担任何责任。

## 1.2 安装说明

### 当心!

请注意以下几点：

- ◆ 此装饰膜系统仅能由经过专业培训的人员或者薄膜行业的专业公司安装。

### 提示

- ◆ 在最低 15° C 的温度条件下，装饰膜胶粘剂的硬化时间为 72 小时。
- ◆ 低于 15° C 时胶粘剂不硬化。

### 当心!

在胶粘剂硬化过程中不能在洗车装置中洗车（最早也得在安装三天后）！

## 1.3 装饰膜的特性说明

由于受到不同的环境影响装饰膜会逐渐老化（例如脆化）。

受环境影响程度，比如强烈的阳光照射，装饰膜至少要能保证 3 年不褪色。



## 1.4 贴有装饰膜的汽车的保养提示

- ◆ 应当定期清洁汽车 - 以保持表面质量。
- ◆ 必须立即清除掉昆虫残渣、鸟粪以及其它腐蚀性沉积物 - 防止改变表面。

### **!** 当心!

- ◆ **不能使用粗粉或者含有打磨剂的护理液或清洁剂!**
- ◆ **不能对贴有装饰膜的汽车区域抛光!**
- ◆ **不能使用高压清洁装置清洁装饰膜区域 - 装饰膜可能脱落!**

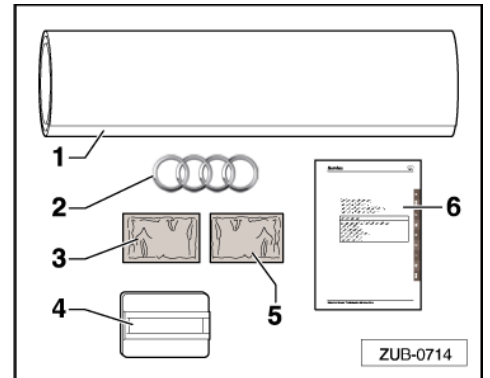


## 2 零件概述

### 2.1 供货范围

装饰膜套件由以下部分组成：

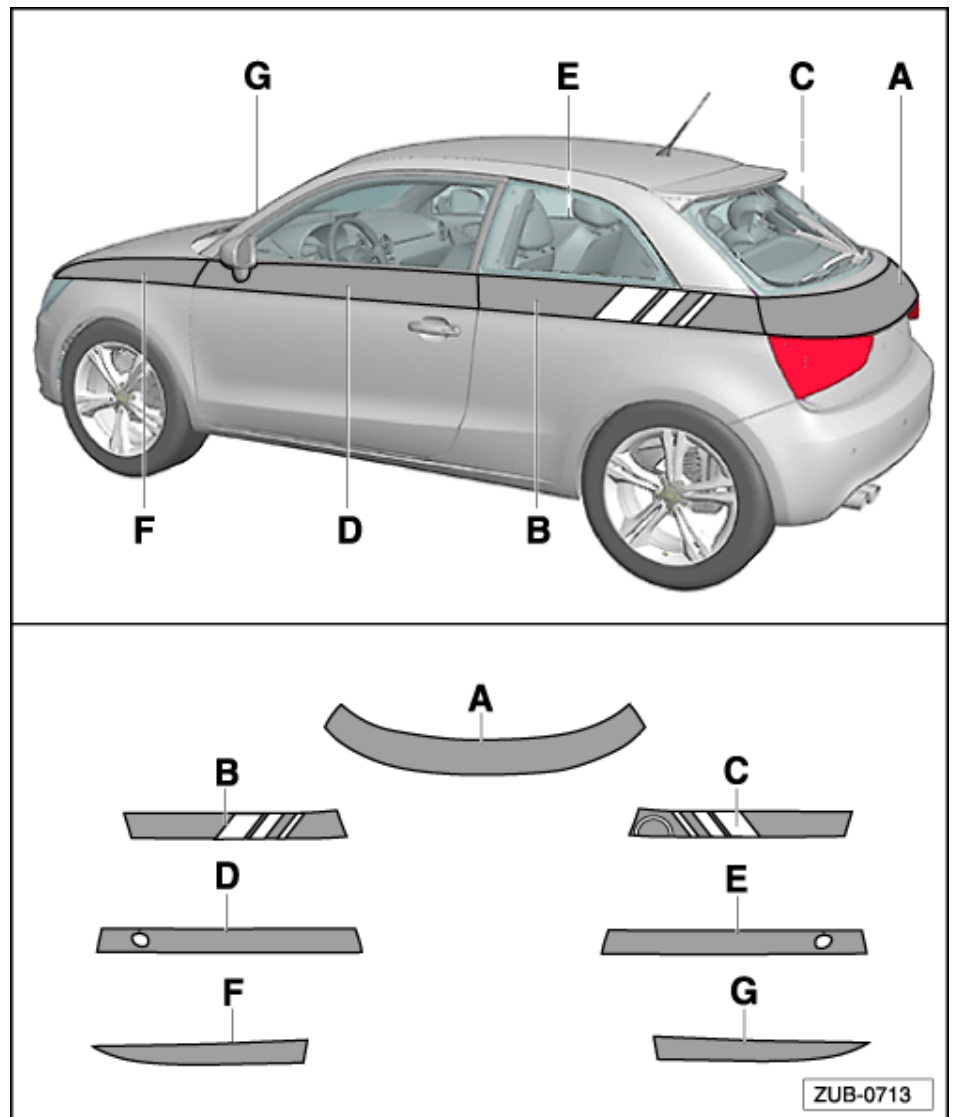
- 1- 装饰膜
- 2- 车标 (1x)
- 3- 安装浓缩液 5 ml (1x)
- 4- 刮刀(1x)
- 5- 清洁擦布 (2x)
- 6- 安装说明 (1x)



### 2.2 装饰膜概览

膜件

- A- 后盖板
- B- 车厢侧栏板, 右侧
- C- 车厢侧栏板, 左侧
- D- 车门, 左侧
- E- 车门, 右侧
- F- 发动机盖, 左侧
- G- 发动机盖, 右侧





装饰膜套件所含内容:

零件号	装饰膜套件	颜色
8X3.060.306.AH.X9K	competition uni 装饰膜组件	阿马尔菲白
8X3.060.306.AH.Z7S	competition uni 装饰膜组件	戴托纳灰



## 3 操作、处理薄膜的基本知识

所需要的专用工具和维修设备

- ◆ 泵洒器，含安装液<sup>1)</sup>
- ◆ 清洁剂<sup>2)</sup>
- ◆ 清洁布（含在包装中）
- ◆ 刮刀（含在包装中）

### 3.1 准备工作 - 清洁胶粘面

- 汽车不得有纳膜。

#### 提示

装饰膜无法粘到纳膜、蜡或者类似蒙护上。

- 彻底清洗安装面，包括边棱、凹槽和裂缝。不要使用蜡或者类似附加物。
- 使安装面干燥。
- 去除贴标和贴标残余物。
- 使用昆虫清洁剂 00A.096.300 清洁昆虫残渣。
- 必要时使用活性泡沫清洁剂 00A.096.301 清除蜡残余或者类似的蒙护。
- 必要时去掉涂装缺损（注意干燥时间和硬化时间）。
- 使用随附的清洁布彻底清除安装面上的油脂。
- 让安装面通风 5 分钟。
- 为了保护薄膜，在安装时使用一块不起毛的软布包住刮刀。

### 3.2 安放并固定薄膜

- 工作温度 15 - 30° C。
- 无阳光直射（不能让太阳晒热汽车）。
- 在安装之前直接从内衬中拉出薄膜。
- 在《湿安装》过程中得注意，仍需加工的位置上的薄膜不能变干。

#### 提示

- ◆ 拉出时纸垫可能会给薄膜带上静电。
- ◆ 在安装时不能穿有毛绒的衣物，例如羊毛衫等。
- ◆ 应扎好散开的长发，或者塞入帽子内。

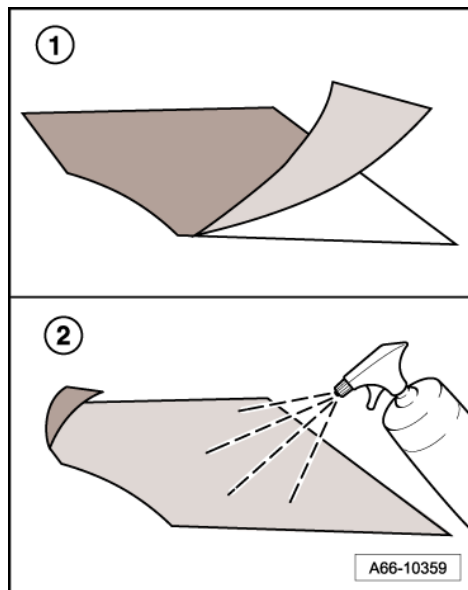
1) 安装液含 0.5 升水和随附的安装浓缩液 - 仅在湿安装时。

2) 使用昆虫清洁剂 00A.096.300 清洁昆虫残渣，使用活性泡沫清洁剂 00A.096.301 清除蜡残余或者类似的蒙护。



### 湿安装

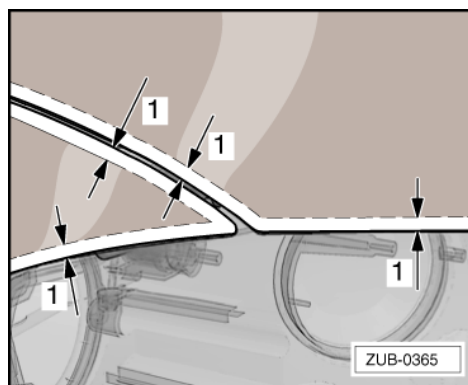
- 清洁汽车上的胶粘面 ⇒ “准备工作 - 清洁胶粘面” 自 5 页。
- 使用泵洒器将安装液洒向汽车上的胶粘面。
- 给手指/手喷上安装液。
- 将薄膜放置于平整干净的底板上，以《接近 180°》的角度从薄膜上拉出内衬。
- 给薄膜的胶粘面喷上足够的安装液。



- 放上薄膜并推/拉（必要时旋转）至所需位置，使薄膜至车身边缘的间距 -1- 为 2 - 3 mm。

### **i** 提示

- ◆ 由于车身有拱形弧度，必须在一些位置拉紧（拉伸）薄膜。
- ◆ 薄膜位置需要较长的时间进行修正。
- ◆ 如果薄膜不能再移动，则将其拉下，重新喷上足够多的安装液并再次放上去。



### **!** 当心!

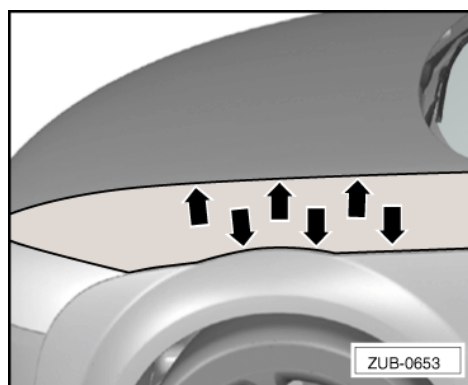
- 始终使用不起毛的软布包住刮刀。如果不用布包住刮刀，则可能刮伤薄膜。
- 使用不起毛的软布包住刮刀。
- 给薄膜喷上安装液。
- 使用刮刀从薄膜的中心开始，或者从一个固定点开始将水或薄膜下可能存在的气泡抹出至“近”边 - 箭头 -。

### **!** 当心!

- 对于较长的薄膜始终从中心抹向“近”边 - 如果抹向“远”边则薄膜可能膨胀（线性膨胀 - 合适性问题）。

### 干安装

- 清洁汽车上的胶粘面 ⇒ “准备工作 - 清洁胶粘面” 自 5 页。
- 将薄膜放置于平整干净的底板上，以《接近 180°》的角度从薄膜上拉出内衬。
- 将薄膜放置于安装区域，对齐各相应的基准点，用手掌稍微向外抹平。必要时再次拉下薄膜并重新对齐。





**i** 提示

- ◆ 用手掌稍微抹平之后，可通过揭开薄膜来修正薄膜位置。
- ◆ 使用刮刀抹平之后薄膜位置不能再修正。
- 推/拉（必要时旋转）薄膜至所需位置，使薄膜至车身边缘的间距 -1- 为 2 - 3 mm。

**i** 提示

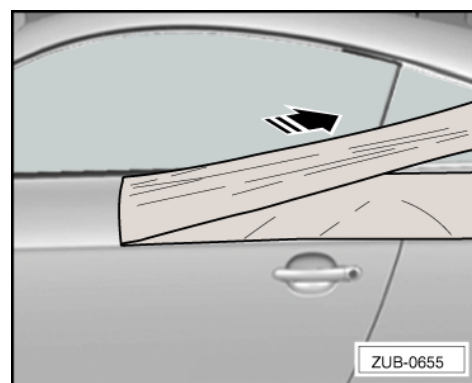
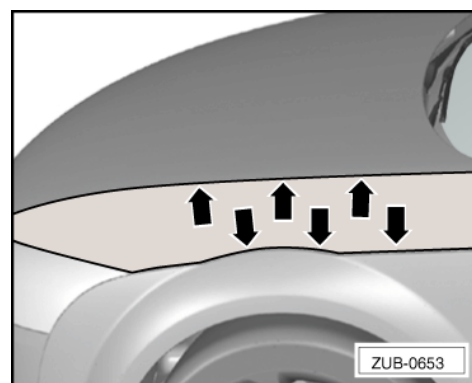
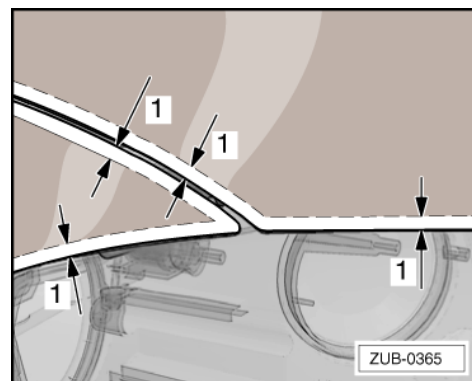
- ◆ 由于车身有拱形弧度，抹平时必须在一些位置拉紧（拉伸）薄膜。重要的是薄膜面必须平整。
- ◆ 在干燥状态下薄膜可膨胀 2 mm。稍微弄湿保护纸之后，可在必要时获得更大的膨胀度。
- 通过手掌抹平来固定薄膜。

**!** 当心！

- 始终使用不起毛的软布包住刮刀。如果不用布包住刮刀，则可能刮伤薄膜。
- 使用不起毛的软布包住刮刀。
- 使用刮刀从薄膜的中心开始，或者从一个固定点开始将薄膜下可能存在的气泡抹出至“近”边 -箭头-。

**!** 当心！

- 对于较长的薄膜始终从中心抹向“近”边 - 如果抹向“远”边则薄膜可能膨胀（线性膨胀 - 合适性问题）。



拉下保护纸

**!** 当心！

将保护纸《尽可能平地》从薄膜上拉下，否则薄膜可能会从车身上松脱。

- 将保护纸《以接近 180°》的角度从薄膜上平整地拉下 -箭头-。

**i** 提示

尽可能以钝角角度从装饰膜的角落上松开保护纸。

- 用不起毛的软布包住刮刀，从薄膜的中心开始将薄膜下可能存在的气泡抹出至“近”边。

**i** 提示

在拉下保护纸时，可以稍微松脱颜色过渡上的薄膜。可以用一块不起毛的软布包住刮刀以固定颜色过渡，并用较轻的压力随着这条线运动。



### 3.3 解除故障

#### 湿安装

- 出现“鼻形图”时使薄膜变干，重新刮平。

#### 提示

完工之后可能会存在一些可视的鼓起的小水包（气泡状），会逐渐蒸发。

#### 干安装

- 出现“气泡”时拉下薄膜并重新对齐。使用刮刀抹平之后薄膜才完全定型。



## 4 将薄膜安装在汽车上

- 将车标（奥迪四环）安装在尾门上。
- 胶粘面已清洁 ⇒ “操作、处理薄膜的基本知识” 自 5 页。

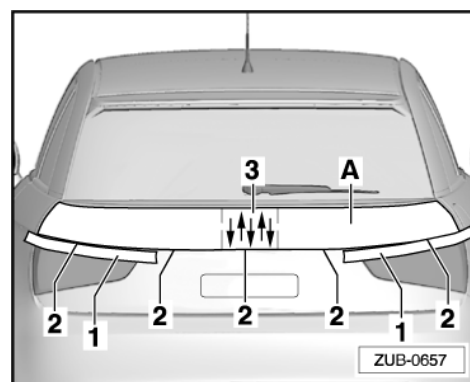
### 4.1 尾门 - A 部分

- 湿安装
- 将车标（奥迪四环）安装在尾门上。

#### 提示

先在尾门上涂上胶粘剂，这样可在安装其它薄膜过程中让该区域变干。

- 将尾灯用胶带粘起来，以防止出现损伤 -1-。
- 给安装区域喷上安装液。
- 从内衬上拉下薄膜 -A-，并喷上安装液。
- 将薄膜 -A- 放在尾门的中间位置，与车身边缘 -2- 对齐，并在区域 -3- 由中间向上和向下刮平。

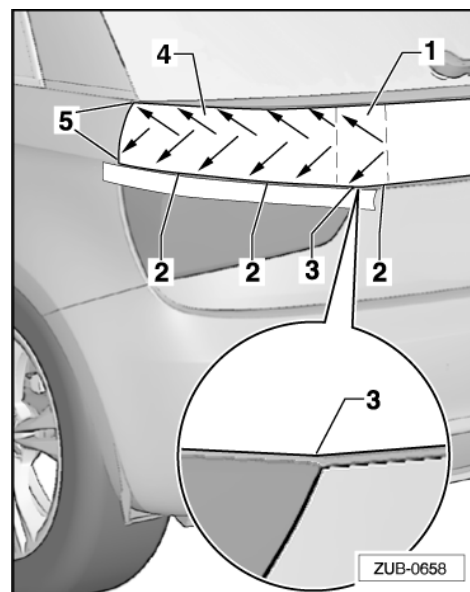


- 将区域 -1- 中的薄膜沿箭头方向用手掌拉平，这时要注意边缘 -2- 和顶点 -3- 的位置。
- 将区域 -1- 中的薄膜沿箭头方向刮平。

#### 当心!

小心地伸展薄膜 - 以防薄膜破损或折叠。

- ◆ 用手掌将薄膜在要延伸的方向上均匀地推或拉。
- ◆ 薄膜不能覆盖或拉至车边缘。
- 将区域 -4- 中的薄膜沿箭头方向用手掌均匀平整地拉动和伸展，直至边缘 -5- 2-3 mm 处。这时要注意边缘 -2- 的位置。
- 将区域 -4- 中的薄膜沿箭头方向刮平。
- 在另一侧以类似方法安装薄膜。
- 让薄膜变干。



#### 当心!

薄膜边上的鼻形图可在干燥之后刮平。

薄膜完全干燥之后才拉下保护纸。

将保护纸《平整地》从薄膜上拉下，否则薄膜可能会从车身上松动 ⇒ 插图 “拉下保护纸” 自 7 页。

- 平整地从薄膜上拉下保护纸。
- 将薄膜从中间向上或向下刮平。



- 用手指抹平薄膜边。

在安装完所有装饰膜（最少 2 个小时以后）后，将车标安装在尾门上 ⇒ “将车标安装在尾门上” 自13 页。

## 4.2 车厢侧壁 - B 和 C 部分

- 干安装

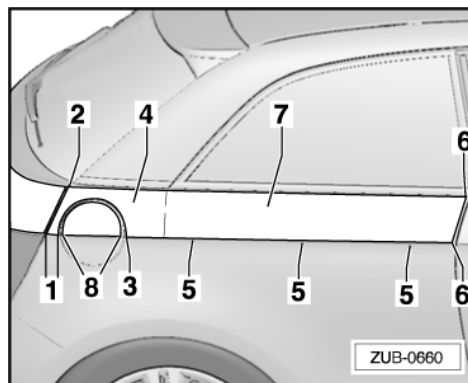
### 带油箱盖的一侧

- 将薄膜 -B- 从内衬上拉下来。

#### 提示

将装饰膜至特征线以及车身边缘之间的间距跟已安装的薄膜对齐，这样形成一条均匀的线性走势。

- 将薄膜对齐到车身边缘和油箱盖 -1- 之间的中间位置并抹平。
- 将薄膜对齐边缘 -2- 并注意车厢侧壁的位置。
- 将薄膜对齐边缘 -3-，并注意薄膜到油箱盖的距离是否均匀。
- 将薄膜在区域 -4- 绕着油箱盖用手掌抹平。
- 将薄膜平行于特征线 -5- 铺开，注意边缘到车门 -6- 的位置，并将区域 -7- 中的薄膜用手掌抹平。
- 从中心向上和向下刮平薄膜。



#### 当心!

将保护纸《平整地》从薄膜上拉下，否则薄膜可能会从车身上松脱 ⇒ 插图 “拉下保护纸” 自 7 页。

- 平整地从薄膜上拉下保护纸。

#### 当心!

- 始终使用不起毛的软布包住刮刀。如果不用布包住刮刀，则可能刮伤薄膜。

- 将薄膜从中心向上和向下刮平。
- 用手指抹平薄膜边。

### 油箱盖

- 将薄膜从内衬中拉出。
- 将薄膜沿边缘 -8- 对齐油箱盖中心并抹平，并跟已经安装的薄膜对齐，以形成一条均匀的线性走势。
- 刮平薄膜。
- 平整地从薄膜上拉下保护纸。
- 将薄膜从中间向上和向下刮平。
- 用手指抹平薄膜边。

### 车辆无油箱盖的一侧

- 将薄膜 -C- 从内衬中拉出。



**i** 提示

将装饰膜至特征线以及车身边缘之间的间距跟已安装的薄膜对齐，这样形成一条均匀的线性走势。

- 将薄膜沿边缘 -1- 和 -2- 对齐，注意车厢侧壁边的位置。
- 将薄膜在区域 -4- 中用手掌抹平。
- 将薄膜平行于特征线 -5- 铺开，注意边到门 -6- 的位置，并将区域 -7- 中的薄膜用手掌抹平。
- 将薄膜从中间向上和向下刮平。
- 平整地从薄膜上拉下保护纸。
- 将薄膜从中间向上和向下刮平。
- 用手指抹平薄膜边。

### 4.3 门 - D 和 E 部分

• 湿安装

**i** 提示

在安装薄膜前，将外后视镜周围和下面的区域全面清洗，并去除出现的污物。

- 在区域 -1- 上喷洒安装液。

**!** 当心!

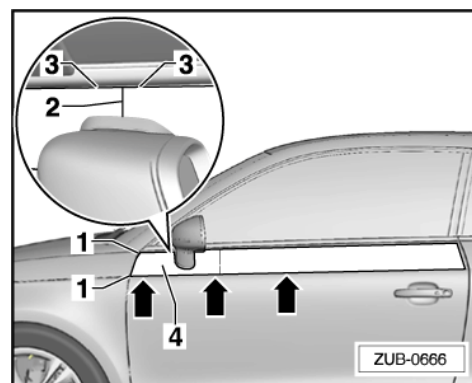
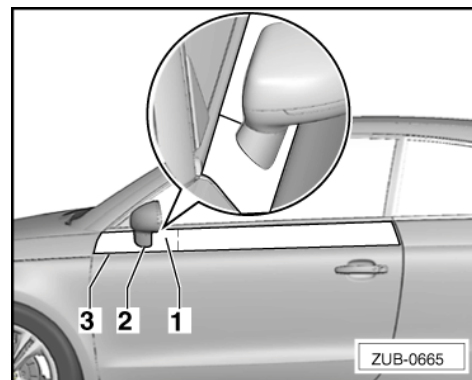
在拉出内衬时，不能折叠后视镜区域的薄膜。

- 将薄膜 -D- 从内衬中拉出，在区域 -1- 喷洒安装液。

**i** 提示

将装饰膜至特征线以及车身边缘之间的间距跟已安装的薄膜对齐，这样形成一条均匀的线性走势。

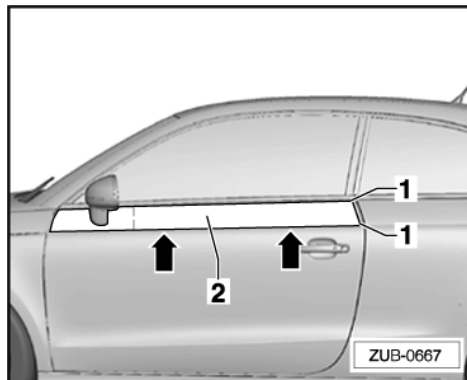
- 将薄膜放到安装区域上。
- 将外后视镜子橡胶下面的截面 -2- 向前推，直到薄膜到达特征线 -3- 的位置上。
- 将薄膜与边缘 -1- 对齐。
- 将薄膜与外后视镜对齐，将边缘 -2- 放到接合点上并稍微重叠，这里要注意薄膜到车窗 -3- 分布的均匀性。
- 将区域 -4- 中的薄膜用手掌抹平，这里要注意 -箭头- 特征线的位置。



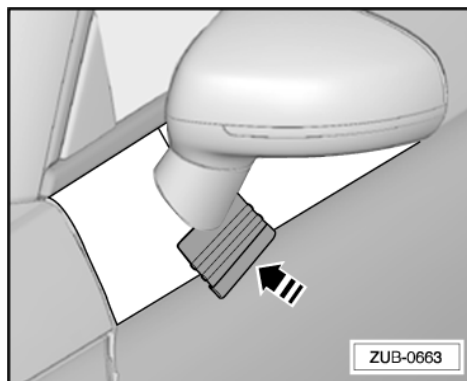
RC



- 将薄膜与边缘 -1- 对齐，并注意车厢侧壁边的位置。
- 将区域 -2- 中的薄膜用手掌抹平，这里要注意 -箭头- 特征线的位置。
- 将薄膜从中间向上和向下刮平。



- 将薄膜在外后视镜下面用刮刀刮平。
- 稍微弄湿保护纸。

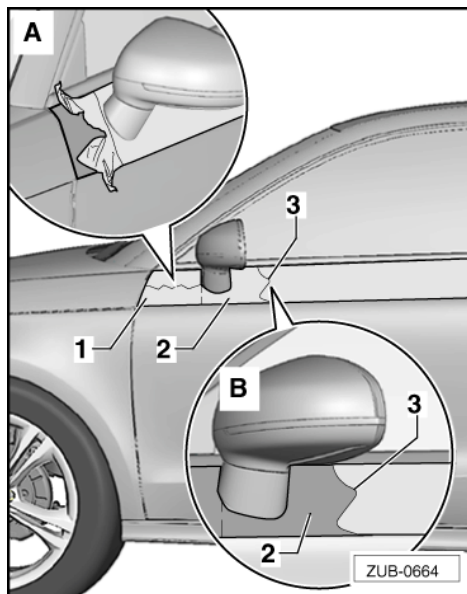


- 将区域 -1- 中的保护纸平整地从薄膜上拉下，并在外后视镜前的区域中撕开 -A-。
- 在区域 -1- 中平整地从薄膜中拉出保护纸。
- 在区域 -2- 中平整地拉出保护纸，沿边缘 -3- 上用剪刀剪下，并绕着外后视镜继续平整地拉出 -B-。

**i** 提示

拉出保护薄膜时要注意外后视镜下的保护纸也要从薄膜上拉出。

- 平整地从薄膜上拉下其余保护纸。
- 将薄膜从中间向上和向下刮平。
- 用手指抹平薄膜边。
- 在汽车另一侧以类似方法安装薄膜 -E-。





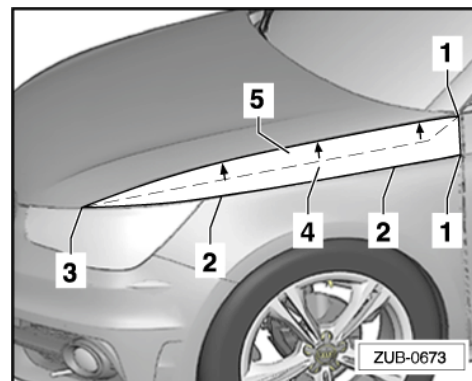
## 4.4 侧面发动机罩 - F 和 G 部分

- 干安装
- 将薄膜 -L- 从内衬中拉出。

### 提示

将装饰膜至特征线以及车身边缘之间的间距跟已安装的薄膜对齐，这样形成一条均匀的线性走势。

- 将薄膜与边 -1- 对齐。
- 将薄膜与边 -2- 对齐，并注意边 -3- 的位置。
- 将区域 -4- 中的薄膜用手掌抹平。
- 将区域 -5- 中的薄膜沿箭头方向用手掌抹平。
- 将区域 -4- 中的薄膜刮平。
- 将区域 -5- 中的薄膜沿箭头方向刮平。
- 平整地从薄膜上拉下保护纸。
- 将薄膜从中间向上和向下刮平。
- 用手指抹平薄膜边。
- 在汽车另一侧以类似方法安装薄膜 -M-。



## 4.5 将车标安装在尾门上

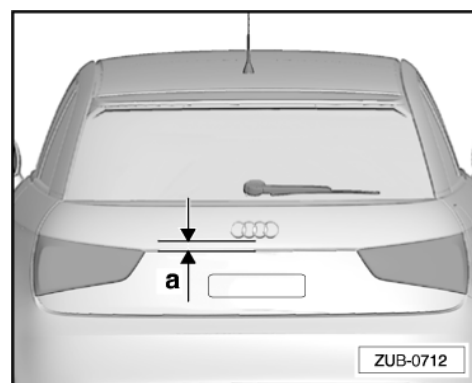
- 车标可以在安装完装饰薄膜 -A 部分- 最早 2 小时以后安装到尾门上。
- 胶贴面不能有灰尘和油脂。

### 当心!

- ◆ 不能加热粘贴面。

将胶贴面用清洗液 D. 009. 401. 04 清洁。

- 尺寸 -a- = 46 mm
- 将车标定位在尾门的中间位置上，并将其紧紧压在车身上。



## 4.6 注意事项

- 将随附的手册放在汽车操作说明中。
- 在转交车辆时须告知客户硬化时间和所需的装饰膜护理工作  
⇒ 2 页。