

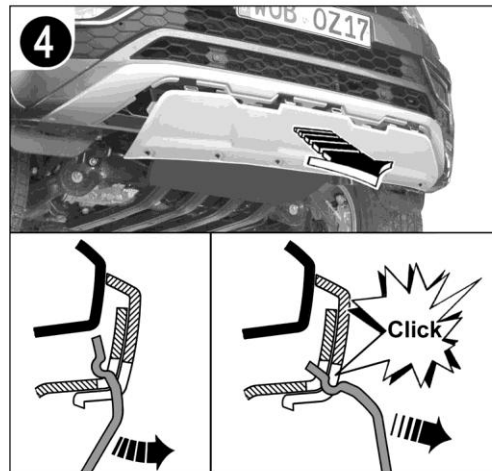
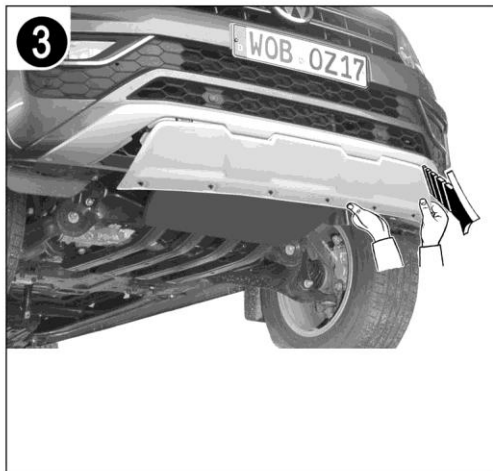
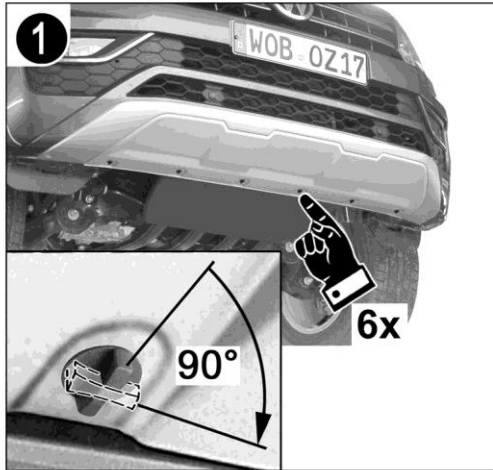
Beiblatt für Bordbuch bitte unter Kapitel Abschleppen beifügen.

Stand: 3/17

D

Demontage der Klappe

1. Die 6 Schnellverschlüsse in einem Winkel von 90° entriegeln.
2. Klappe leicht nach unten schwenken und auf der Fahrzeug rechten Seite 1 Klemmlasche aus dem Trägerteil herausziehen.
3. Den gleichen Schritt wie unter Punkt 2 auf der Fahrzeug linken Seite wiederholen.
4. Die restlichen 8 Klemmlaschen aus dem Rahmenteil herausziehen.



D

Montage der Klappe

1. Die 10 Laschen in die Schlitz des Rahmens einstecken. Im Bereich der Laschen kräftig gegen die Abdeckung drücken, bis die Laschen hörbar einrasten (Click).
1. Klappe am Träger befestigen. Die 6 Schnellverschlüsse in die Käfigmuttern des Trägerteils eindrücken und in einem Winkel von 90° verriegeln.

