



Original Zubehör
Genuine Accessories
Accessoires d'Origine

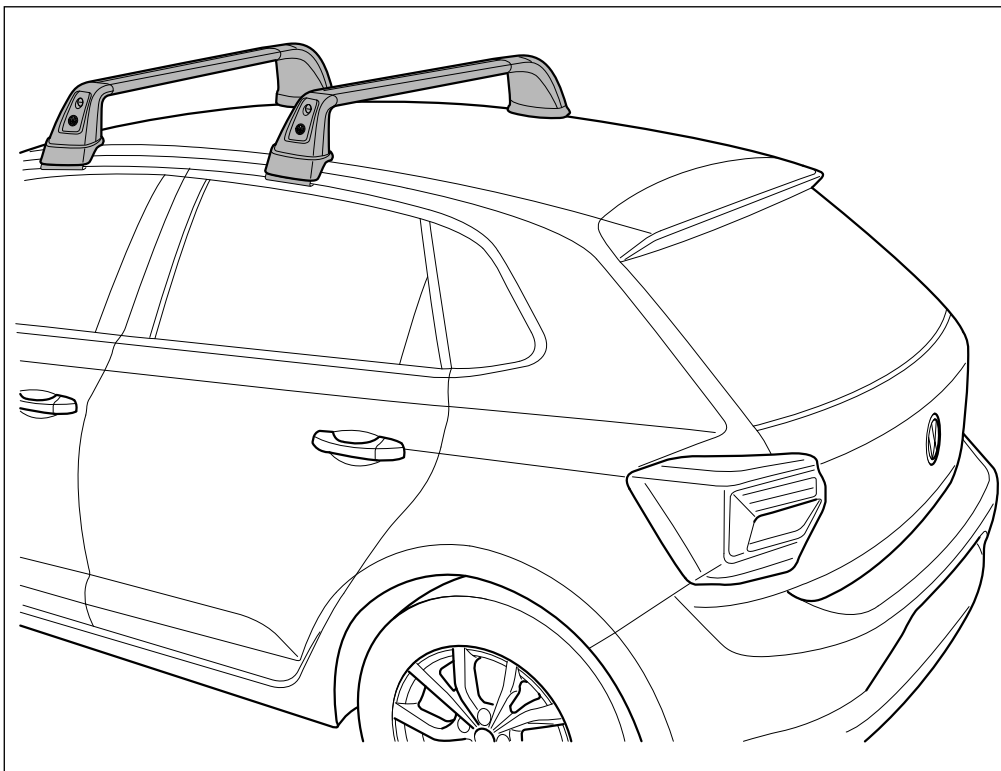
Montageanleitung
Installation instructions
Instrucciones de montaje
Istruzioni di montaggio
Montage-aanwijzing
Monteringsanvisning
Instruções de montagem
Instrukcja montażu
Montážní návod
取付説明書
装配手册
Инструкция по монтажу

Grundträger Roof Carrier Bars Barres de toit Soporte básico Supporto base Basisdrager Grundsats Barra porta-bagagens Dźwigar bazowy Základní nosič ルーフラック 车顶行李架横梁 Опорные поперечины

Teilenummer / Part number / N° de pièce / Número de pieza / Numero pezzo /
Onderdeelnummer / Reservdelsnummer / N.º da peça / Numer części / Číslo
součástek / 部品番号 / 零件号 / Артикул

VW Polo 2017 ⇒

2G0 071 126



Änderungen des Lieferumfanges vorbehalten.

Design and specifications subject to change without notice.

Sous réserve de modifications.

Se reservan las modificaciones del volumen del volumen de suministro.

Ci riserviamo il diritto di apportare modifiche al contenuto della fornitura.

Wijzigingen in leveringsomvang voorbehouden.

Ändringar av leveransomfattningen förbehålles.

Reservado o direito a alterações do material fornecido.

Zastrzegamy sobie prawo zmian zakresu dostawy.

Změny rozsahu dodávky vyhrazeny.

仕様および内容は予告なく変更する場合があります。

供货范围可能发生改交。

Возможны изменения комплекта поставки.

D

Lieber Kunde,
wir freuen uns, dass Sie sich für ein VW Original Zubehörteil entschieden haben.

Zu dieser Anleitung

Diese Anleitung enthält wichtige Informationen, Ratschläge, Anweisungen und **WARNHINWEISE** zur Montage und Benutzung des Dachträgers an Ihrem Fahrzeug, die unbedingt eingehalten werden müssen. Bitte lesen und beachten Sie auch die in dieser Anleitung und dem Fahrzeughandbuch enthaltenen Informationen und Warnhinweise hinsichtlich sachgemäßer Montage und Gebrauch des Dachträgers.

WARNUNG

Texte mit diesem Symbol weisen auf Unfall- und Verletzungsgefahren hin.

Hinweis

Texte mit diesem Symbol enthalten Hinweise, wie Sie mögliche Schäden an Ihrem Fahrzeug verhindern können.

Umwelthinweis

Texte mit diesem Symbol enthalten Hinweise zum Umweltschutz.

E

Estimado cliente,
Nos alegra que se haya decidido por un accesorio Original de VW.

Respecto a este Manual de instrucciones

Este manual de instrucciones contiene información, consejos, instrucciones y **ADVERTENCIAS** importantes para el montaje y la utilización del portaequipajes de techo en su vehículo y que es imprescindible tener en cuenta. Lea y tenga en cuenta también la información y las advertencias que contienen tanto este manual de instrucciones como el manual del vehículo respecto al montaje y la utilización del portaequipajes de techo.

ADVERTENCIA

Los textos que incluyen este símbolo indican riesgo de lesiones o accidente.

Nota

Los textos que incluyen este símbolo contienen indicaciones para evitar posibles daños en su vehículo.

Información medioambiental

Los textos precedidos por este símbolo contienen información sobre la protección del medio ambiente.

GB / USA / Canada

Dear Customer,
Thank you for choosing this original Volkswagen accessory.

About these Instructions

This Booklet contains important information, tips, instructions and **WARNINGS** about installing and using the accessory roof carrier system on your vehicle and they must be adhered to at all times. For the proper installation and use of the roof carrier system and for your own safety and for the safety of others, you must also read and heed the information and warnings in this booklet and your vehicle's handbook.

WARNING

Text with this symbol contains important information on safety and how to reduce the risk of personal injury or death.

Note

Text with this symbol draws your attention to potential sources of damage to your vehicle.

For the sake of environment

Text with this symbol contains information about the environment and how you can help protect it.

I

Caro cliente,
siamo lieti che Lei abbia deciso di acquistare un accessorio originale VW.

Informazioni su queste istruzioni

Le presenti istruzioni comprendono informazioni, consigli, indicazioni e **AVVERTIMENTI** importanti relativi al montaggio e all'uso del portapacchi da tetto sul Suo veicolo che dovranno essere assolutamente rispettati. Si prega di leggere anche le informazioni riportate in queste istruzioni e nel manuale del veicolo, così come gli avvertimenti riguardanti il montaggio e l'uso appropriati del portapacchi da tetto.

AVVERTIMENTO

I testi contraddistinti da questo simbolo indicano pericolo di infortunio e rischio di ferirsi.

Avvertenza

I testi contraddistinti da questo simbolo contengono indicazioni per evitare possibili danni al veicolo.

Avvertenza sulla tutela dell'ambiente

I testi preceduti da questo simbolo contengono informazioni sulla tutela dell'ambiente.

F

Cher client,
Nous sommes heureux de voir que vous avez opté pour un accessoire d'origine VW.

Au sujet de ces instructions

Cette notice comprend des informations, des conseils, des instructions et des **AVERTISSEMENTS** importants pour le montage et l'utilisation des barres de toit sur votre véhicule, qui doivent être obligatoirement respectés. Veuillez lire et respecter aussi les informations et les avertissements concernant le montage et l'utilisation conformes des barres de toit, compris dans cette notice et dans le manuel du véhicule.

ATTENTION

Les passages précédés de ce symbole signalent des risques d'accident et de blessures.

Indication

Les passages précédés de ce symbole indiquent comment éviter des endommagements éventuels de votre véhicule.

Environnement

Les passages précédés de ce symbole comprennent des indications relatives à la protection de l'environnement.

NL

Geachte klant,
Wij zijn verheugd, dat u voor een origineel VW-accessoire hebt gekozen.

Over dit instructieboekje

Dit instructieboekje bevat belangrijke informatie, adviezen, aanwijzingen en **WAARSCHUWINGEN** voor de montage en het gebruik van de dakdrager op uw voertuig, die beslist in acht genomen moeten worden. Lees tevens de informatie en waarschuwingen in dit instructieboekje en in het handboek van het voertuig met betrekking tot de juiste montage en het juiste gebruik van de dakdrager.

WAARSCHUWING

Teksten met dit symbool wijzen op gevaar voor ongevallen en verwondingen.

Aanwijzing

Teksten met dit symbool bevatten aanwijzingen, hoe u mogelijke schade aan uw voertuig kunt voorkomen.

Milieu-aanwijzing

Teksten met dit symbool bevatten aanwijzingen over milieubescherming.

S

Bäste kund,
vi gläder oss åt att du har bestämt dig
för en VW original tillbehörsdel.

Om denna instruktion

Denna instruktion innehåller viktig information, råd och anvisningar och VARNINGSANVISNINGAR för montering och användning av grundsatsen på din bil, som måste följas. Läs och beakta även denna instruktion och den information som finns i instruktionsboken samt varningsanvisningarna beträffande sakkunnig montering och användning av grundsatsen.

⚠ VARNING

Texter med denna symbol hänvisar till olycks- och skaderisker.

🕒 Observera

Texter med denna symbol innehåller anvisningar om hur du kan förhindra möjliga skador på din bil.

🌿 Miljöanvisning

Texter med denna symbol innehåller anvisningar beträffande miljövård.

CZ

Milý zákazníkú,
těší nás, že jste se rozhodl pro
originální díl příslušenství VW.

K tomuto návodu

Tento návod obsahuje důležité informace, rady, pokyny a **VYSTRAŽNÁ UPOZORNĚNÍ** pro montáž a použití střešního nosiče na vašem vozidle, které je bezpodmínečně nutné dodržet. Prosim přečtěte si a dodržujte také informace a výstražná upozornění obsažená v tomto návodu a v příručce k vozidlu, týkající se odborné montáže a použití střešního nosiče.

⚠ VÝSTRAHA

Texty s tímto symbolem upozorňují na nebezpečí nehody a zranění.

🕒 Upozornění

Texty s tímto symbolem obsahují pokyny, jak můžete zabránit případným škodám na Vašem vozidle.

🌿 Pokyny pro životní prostředí

Texty s tímto symbolem obsahují pokyny k ochraně životního prostředí.

PT

Caro cliente,
parabéns por ter decidido adquirir
acessórios originais da VW.

A respeito destas instruções

Estas instruções contêm informações importantes, conselhos, indicações e ADVERTÊNCIAS sobre a montagem e utilização das barras porta-bagagens no seu veículo, as quais devem ser observadas sem falta. Por favor, queira ler e cumprir as informações e advertências contidas nas presentes instruções e e no manual do veículo, no que diz respeito à montagem e utilização adequadas das barras porta-bagagens.

⚠ ALERTA

Textos com este símbolo remetem para perigos de acidente e de lesão.

🕒 Nota

Textos com este símbolo contêm notas sobre como se podem evitar danos no seu veículo.

🌿 Nota sobre o ambiente

Textos com este símbolo contêm notas sobre proteção ambiental.

J

この度は
フォルクスワーゲンの純正アクセサリ製品を
お買い求め頂き誠にありがとうございます。

この取付説明書について

この取付説明書にはお求め頂いたルーフラックの取付けや使用に関する重要情報やアドバイス、指示並びに警告事項が記述されていますので、必ずお守りください。ルーフラックの正しい取付けや使用に関して、この取付説明書並びに車両取扱説明書に記述されている情報および警告事項をお読みになり遵守してください。

⚠ 警告

このシンボルがマークされているテキストは事故および怪我の危険性を指摘しています。

🕒 注記

このシンボルがマークされているテキストには、車の万が一の損傷を回避する指摘事項が記されています。

🌿 環境に関する注記

このシンボルがマークされているテキストには環境保護に関する事項が記述されています。

RU

Уважаемый клиент!
Мы рады, что вы выбрали оригинальное
комплектующее изделие фирмы VW.

О данной инструкции

В данной инструкции содержатся важные сведения, советы, указания и ПРЕДУПРЕЖДЕНИЯ для монтажа и использования опорных поперечин на Вашем автомобиле, которые должны быть соблюдены в обязательном порядке. Также прочтите и примите во внимание

сведения и предупреждения касательно надлежащего монтажа и использования опорных поперечин, содержащиеся в данной инструкции и в руководстве к автомобилю.

⚠ ПРЕДУПРЕЖДЕНИЕ

Тексты с этим символом указывают на опасность несчастного случая и ранения.

PL

Drogi kliencie,
cieszymy się, że zdecydowałeś się na
oryginalne akcesoria VW.

Odnosnie niniejszej instrukcji

Niniejsza instrukcja zawiera ważne informacje, porady, instrukcje oraz WSKAZÓWKI OSTRZEGAWCZE dotyczące montażu i korzystania z bagażnika dachowego, których należy bezwzględnie przestrzegać. Proszę również przeczytać i przestrzegać informacji i wskazówek ostrzegawczych podanych w tej instrukcji oraz w podręczniku pojazdu dotyczących prawidłowego montażu i użycia bagażnika dachowego.

⚠ OSTRZEŻENIE

Teksty z tym symbolem wskazują na niebezpieczeństwo wypadku oraz obrażeń.

🕒 Wskazówka

Teksty z tym symbolem zawierają wskazówki, w jaki sposób mogą Państwo uniknąć możliwych uszkodzeń Państwa pojazdu.

🌿 Informacja odnośnie środowiska

Teksty z tym symbolem zawierają informacje dotyczące ochrony środowiska.

CN

亲爱的用户，
感谢您购买了大众原厂配件。

关于此手册

此手册包含在车辆上装配和使用车顶行李架的重要信息、建议、说明和警告，请务必遵守。为了正确装配和使用车顶行李架，请阅读并注意本手册及汽车手册中的信息和警告。

⚠ 警告

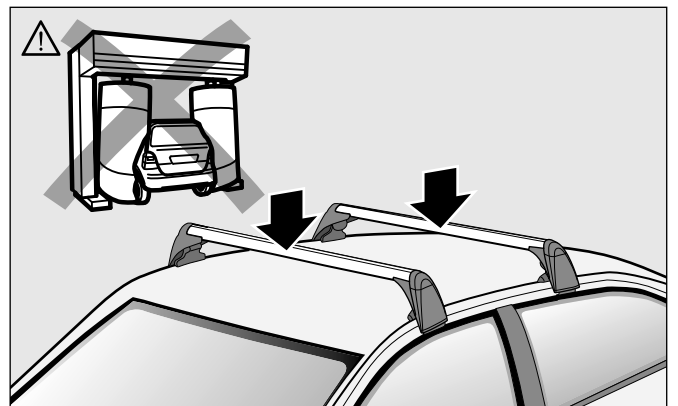
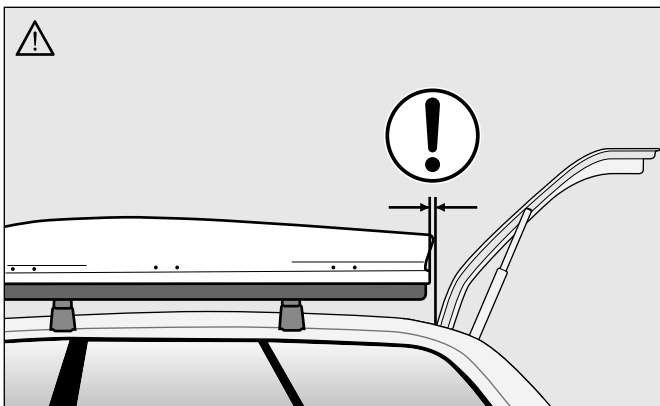
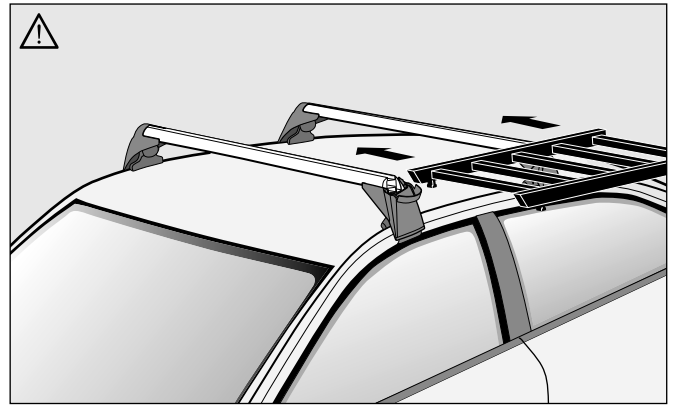
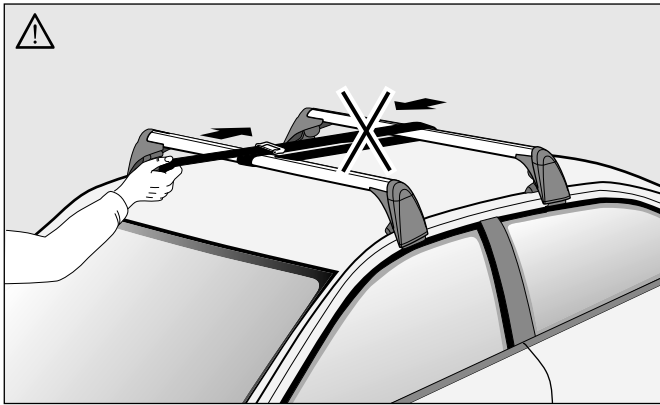
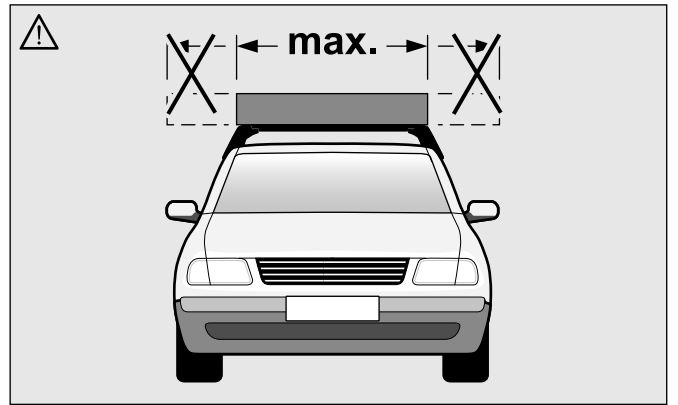
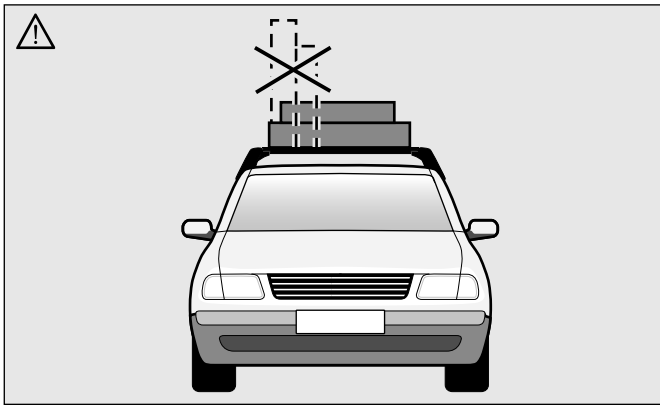
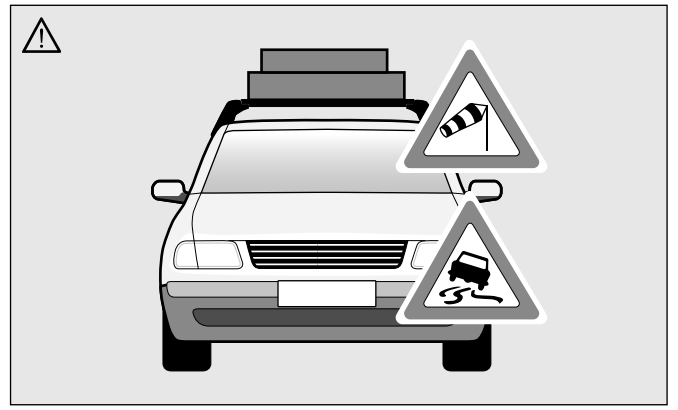
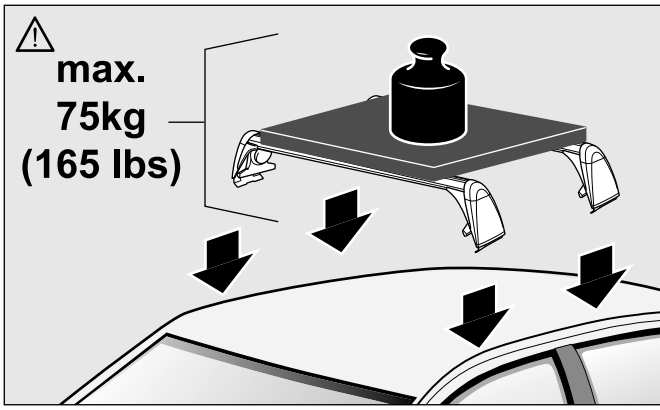
带有此符号的文本提示可能发生事故或伤害。

🕒 提示

带有此符号的文本提示如何避免可能对汽车造成的损伤。

🌿 环境提示

带有此符号的文本含有环保提示。



⚠️ WARNUNG

Durch unsachgemäße Montage oder Benutzung des Grundträgers kann dieser vom Fahrzeug fallen und einen Unfall oder schwere Körperverletzungen verursachen.

Montieren Sie Dachträger und Zubehör stets sorgfältig, unter Befolgung der beiliegenden Grundträger-Anleitung, und beachten Sie alle **WARNHINWEISE**.

Gegenstände die unsachgemäß auf dem Grundträger befestigt sind können herabfallen und dadurch einen Unfall oder Körperverletzungen verursachen.

- Überzeugen Sie sich immer vor jedem Fahrtritt und an jeder Raststätte während einer langen Reise, dass alle Schrauben und Halterungen sachgemäß montiert und korrekt angezogen sind. Kontrollieren Sie das System und ziehen Sie die Schrauben nach, falls erforderlich.
- Bei Benutzung schlechterer Straßen oder hügeligem und bergigem Gelände müssen alle Verbindungen häufiger kontrolliert werden, wie zum Beispiel bei Pausen während einer langen Reise.
- Montieren Sie spezielle Halterungen für Gegenstände wie Fahrräder, Skier, Surfbretter, usw. immer sachgemäß.
- Benutzen Sie niemals Gurte oder andere Befestigungsmittel die beschädigt, unzureichend stark oder ungeeignet sind um Gegenstände auf einem Grundträger zu befestigen.

- Überlasten Sie niemals den Grundträger.
- Versichern Sie sich immer, dass das Gesamtgewicht des Grundträgers, des Grundträgerzubehörs und der Dachlast 75 kg nicht überschreitet.
- Befolgen Sie jeweils die Anweisungen für die Dachlast auf Seite 29 dieser Montageanleitung.

Die Beförderung schwerer, sperriger Lasten auf dem Fahrzeugdach verändert das Fahrverhalten des Fahrzeugs durch Verlagerung des Fahrzeugschwerpunktes, Veränderung der Aerodynamik und Seitenwindempfindlichkeit. Eine maximale Fahrgeschwindigkeit von 130 km/h (81 mph) wird empfohlen.

- Große, schwere, sperrige, lange oder flache Last haben eine verstärkten negativen Einfluss auf die Aerodynamik des Fahrzeugs, den Schwerpunkt und das gesamte Fahrverhalten.
- Passen Sie jeweils Fahrbetrieb und Geschwindigkeit an die beförderte Last an, sowie an Straßen-, Verkehrs-, Wetter- und Windbedingungen.
- Vermeiden Sie plötzliche Brems- oder Ausweichmanöver.
- Überschreiten Sie niemals die maximale Dachlast, maximale Achslast oder das zulässige Gesamtgewicht des Fahrzeugs ⇒ "Technische Daten" Anleitung in Ihrem Bordbuch.

Vergewissern Sie sich immer, dass Lasten ordnungsgemäß verteilt sind, dass sich schwerere Gegenstände im Fahrzeug in der Nähe der Vorderseite befinden und schwerere Gegenstände auf dem Grundträger in der Nähe der Mitte befestigt sind.

Befördern Sie niemals Lasten die breiter als der Grundträger sind.

Verbinden Sie die Grundträger-Tragstäbe nie so, dass sie sich verspannen.

Bringen Sie Aufbauteile nur dann am Grundträger an, wenn dieser sachgemäß und sicher auf dem Fahrzeug montiert wurde.

- Vergewissern Sie sich immer, dass das Dachträgersystem und die Ladung nicht die Bedienung und Bewegung von Schiebedach/Schiebeausstellendach und Heckklappe behindern, da dies zu Schäden führen kann.
- Falls Ihr Fahrzeug mit kraftbetätigtem Kofferraumdeckel ausgestattet ist, müssen Sie den Öffnungswinkel gemäß der Beschreibung in Ihrem Bordbuch einstellen.

Vorsichtsmaßnahmen, die helfen, Beschädigungen an Ihrem Fahrzeug zu verhindern

ⓘ Hinweis

- Nehmen Sie den Grundträger und die Aufbauteile immer ab, wenn diese nicht gebraucht werden. Abnahme des Dachträgers reduziert Risiko, Verlust oder Schaden und erhöht Treibstoffersparnis.
- Durch Montage des Grundträgers verändert sich die Höhe Ihres Fahrzeuges, vor allem in beladenem Zustand. Berücksichtigen Sie dies bei Garageneinfahrten und anderen begrenzten Stellen, um das Risiko eines Fahrzeugschadens zu reduzieren.
- Fahren Sie mit montiertem Grundträger, mit oder ohne Aufbauteile, nicht in eine Waschanlage.
- Lassen Sie Reparaturen immer von einem Volkswagen Fachbetrieb oder einer qualifizierten Werkstatt durchführen, die Original-Ersatzteile verwenden.

⚠️ WARNUNG

Installing or using a roof carrier bars improperly can cause the carrier bars and anything on it to fly off the vehicle causing collisions and serious personal injury.

Always install roof carrier and accessories carefully following the instructions provided with the roof carrier and heed all **WARNINGS**.

Items that are not properly secured to a roof carrier can fall off causing a collision and personal injury.

- Always make sure that all bolts and fasteners are properly installed and properly tightened before every trip at each stop during a long trip. Check the system and retighten the bolts as necessary.
- All connections must be checked at shorter intervals when driving on rougher roads or over hilly or mountainous terrain. Retighten the bolts and recheck the system often, such as during breaks on a long trip.
- Always properly install special fixtures for items such as bicycles, skis, surfboards, etc.
- Never use straps or other things that are damaged, not strong enough or not suitable to attach items to a roof carrier.

- Never overload the roof rack.
- Always make sure that the total weight of the roof rack, roof rack fixtures and the load being carried on the roof rack is not more than 165 lb (75 kg).
- Always follow the instructions for the roof load on page 29 of these installation instructions.

Transporting heavy bulky loads on the roof will change the way the vehicle handles by shifting the vehicle's center of gravity, changing its aerodynamics and the way it reacts to side winds. A maximum road speed of 130 km/h (81 mph) is recommended.

- Cargo that is large, heavy, bulky, long or flat will have a more negative effect on the vehicle's aerodynamics, center of gravity and overall handling.
- Always adapt your driving and speed to what you are carrying on the roof as well as to road, traffic, weather and wind conditions.
- Always avoid sudden braking or driving maneuvers.
- Never exceed the maximum roof load maximum axle loads, or the maximum gross vehicle weight ⇒ "Technical Data" booklet of your Owner's Literature.

Always make sure that loads are properly distributed, that heavier items inside the vehicle are near the front, and heavier items on the roof are mounted near the center.

Never carry loads that are wider than the roof carrier.

Never tie the roof carrier bars together so that they are under tension.

Mount attachments to the roof carrier only after the roof carrier has been properly and securely installed on the vehicle.

- Always make sure that the roof carrier system and the load on it does not interfere with the operation and movement of the sliding/tilt sunroof and the rear hatch, otherwise damage may result.
- If your vehicle is equipped with power-operated luggage compartment lid, be sure to adjust the opening angle as described in your vehicle's Owner's Literature.

Precautions to help prevent damage to your vehicle

ⓘ Note

- Always remove the basic carrier and any attachments when not in use. Removing the basic carrier will help reduce the risk or loss or damage and help increase fuel economy.
- Your vehicle is higher when the basic carrier is installed, especially when it is loaded. To reduce the risk of vehicle damage, please bear this in mind when driving through garage entrances or other confined spaces.
- Do not drive through a car wash with basic carrier installed - with or without attachments.
- Always have repairs performed by an authorized Volkswagen dealer or qualified workshop that uses original spare parts.

⚠ ATTENTION

Une utilisation ou une pose incorrecte des barres de toit peut faire tomber celles-ci du véhicule, et provoquer un accident ou des blessures graves à la tête.

Monter très soigneusement les barres de toit et les accessoires, en suivant ces instructions, et en tenant compte de tous les AVERTISSEMENTS.

Les objets qui ne sont pas fixés correctement sur les barres de toit peuvent tomber, et provoquer ainsi un accident ou des blessures graves à la tête.

- Assurez-vous toujours avant de prendre la route, et sur les axes d'autoroutes pendant les longs voyages, que tous les boulons et fixations sont mis et serrés correctement. Contrôler le système et resserrer les boulons si nécessaire.
- Sur les mauvaises routes ou dans les régions vallonnées ou montagneuses, il faut contrôler plus souvent toutes les fixations, par exemple lors des arrêts pendant les longs voyages.
- Prévoir des fixations spéciales, adaptées pour les vélos, les skis, les planches de surf etc.
- Ne jamais utiliser des sangles ou d'autres moyens de fixation endommagés, pas assez solides ou inadaptés, pour fixer des objets sur les barres de toit.
- Ne jamais surcharger les barres de toit.
- S'assurer toujours que le poids total des barres de toit, des accessoires et de la charge sur le toit, ne dépasse pas 75 kg.
- Suivre les instructions relatives à la charge sur le toit, à la page 29 de ce mode d'emploi.

Le transport de charges lourdes, encombrantes sur le toit du véhicule change la tenue de route du véhicule, en décalant le centre de gravité du véhicule, en modifiant l'aérodynamique et la résistance au vent latéral. Il est recommandé de ne pas dépasser une vitesse de 130 km/h (81 mph).

- Les grandes charges, lourdes, encombrantes, longues ou plates ont une influence négative importante sur l'aérodynamique du véhicule, sur le centre de gravité et sur l'ensemble de la tenue de route.
- Adapter la conduite et la vitesse à la charge transportée, ainsi qu'à la route, la circulation, la météo et au vent.
- Éviter de freiner ou de faire un écart brusquement.
- Ne jamais dépasser la charge maximale autorisée sur le toit, la charge maximale sur essieu, ni le poids total maximal admis du véhicule ⇒ "Caractéristiques techniques" Instructions dans votre livre de bord.

Toujours s'assurer que la charge soit répartie correctement, que les objets lourds dans le véhicule soient près de l'avant, que les objets lourds sur les barres de toit soient fixés près du centre.

Ne jamais transporter de charges plus larges que les barres de toit.

Ne jamais relier les barres de toit de manière à ce qu'elles soient déformées.

Ne mettre des équipements sur les barres de toit que si celles-ci ont été montées correctement et d'une manière sûre sur le véhicule.

- Toujours s'assurer que le système de barres de toit et le chargement ne gênent pas la commande et le mouvement du toit coulissant/ouvrant et du hayon, car cela pourrait provoquer des endommagements.
- Si votre véhicule est équipé d'un coffre à ouverture automatique, il faut régler l'angle d'ouverture suivant la description de votre livre de bord.

Mesures de précaution pour éviter d'endommager votre véhicule

ⓘ Indication

- Toujours enlever les barres de toit et les équipements lorsqu'ils ne sont pas nécessaires. L'enlèvement des barres de toit réduit les risques, empêche la perte ou les endommagements, et augmente les économies de carburant.
- La pose des barres de toit modifie la hauteur de votre véhicule, surtout lorsqu'il est chargé. En tenir compte pour rentrer dans les garages ou passer dans d'autres endroits à hauteur limitée, afin d'éviter d'endommager le véhicule.
- Ne pas passer au lavage automatique avec les barres de toit avec ou sans équipement.
- Faire toujours réparer le véhicule par un concessionnaire Volkswagen ou un garage qualifié qui utilise des pièces de rechange d'origine.

⚠ ADVERTENCIA

Un montaje o utilización inadecuada del soporte básico puede provocar que se caiga del vehículo y ocasionar un accidente o daños personales graves.

Monte siempre el portaequipajes de techo los accesorios con cuidado, siguiendo las instrucciones del soporte básico que se adjuntan y tenga en cuenta todas las INDICACIONES DE ADVERTENCIA.

Los objetos que no se fijen adecuadamente en el soporte básico pueden caerse y provocar un accidente o daños personales.

- Compruebe siempre antes de cada viaje y en cada área de servicio si realiza un viaje largo que todos los tornillos y sujeciones estén montadas adecuadamente y correctamente apretados. Controle todo el sistema y en caso necesario, reapriete los tornillos.
- Si se circula por carreteras en mal estado o zonas con pendientes y subidas hay que controlar con más frecuencia todas las uniones, por ejemplo cuando realice un descanso en viajes largos.
- Monte siempre adecuadamente soportes especiales para objetos como bicicletas, esquís, tablas de surf, etc.
- No utilice nunca cinchas u otros medios de fijación que estén dañados, no sean suficientemente fuertes o sean inadecuados para fijar objetos en un soporte básico.
- No cargue nunca en exceso el soporte básico.
- Asegúrese siempre que el peso total del soporte básico, los accesorios del soporte básico y la carga del techo no superen los 75 kg.
- Siga las indicaciones relativas a la carga sobre techo de la página 30 de este manual de montaje.

El transporte de cargas pesadas, de gran volumen sobre el techo de vehículo modifican el comportamiento de conducción del vehículo debido al desplazamiento del centro de gravedad del vehículo, variación de la aerodinámica y sensibilidad a vientos laterales. En interés de la seguridad vial no debería sobrepasarse una velocidad de 130 km/h (81 mph).

- Una carga grande, pesada, de gran volumen, de gran longitud o plana influye de forma negativa especial en la aerodinámica del vehículo, el centro de gravedad y el comportamiento general del vehículo.
- Adapte correspondientemente su modo de conducción y la velocidad a la carga transportada y a las condiciones de la calzada, el tráfico y las condiciones meteorológicas y del viento.
- Evite maniobras de frenado o cambios de dirección repentinos.
- No sobrepase nunca la carga sobre el techo máxima, la carga sobre ejes máxima ni el peso total permitido del vehículo ⇒ "Datos técnicos" indicados en su manual de instrucciones del vehículo.

Asegúrese siempre de la carga está distribuida correctamente, que los objetos más pesados se encuentran lo más cerca posible de la parte delantera y que los objetos más pesados van fijados cerca del centro del soporte básico.

No transporte nunca cargas que sean más anchas que los soportes básicos.

No conecte nunca con tensión las barras portantes del soporte básico.

No coloque los accesorios sobre el soporte básico hasta que éste esté colocado adecuadamente y de forma segura sobre el vehículo.

- Asegúrese siempre de que el sistema de portaequipajes de techo y la carga no impidan el manejo y movimiento del techo corredizo/deflector y el portón trasero porque pueden provocarse daños.
- Si su vehículo va equipado con un portón trasero con cierre asistido, debe ajustar el ángulo de apertura según la descripción incluida en su manual de instrucciones del vehículo.

Medidas de Nota que ayudan a evitar daños en su vehículo.

ⓘ Nota

- Desmonte siempre el soporte básico y los accesorios cuando no vayan a ser utilizados. El desmontaje del portaequipajes de techo reduce el riesgo, su posible pérdida y daños y aumenta el ahorro de combustible.
- Si se monta el soporte básico varía la altura de su vehículo, principalmente si va cargado. Tenga esto en cuenta al entrar en un garaje y otros lugares de altura limitada para reducir el riesgo de dañar el vehículo.
- Si lleva montado el soporte básico, con o sin accesorios, no pase por un túnel de lavado.
- Cualquier reparación debe ser realizada siempre por un taller especializado Volkswagen o un taller cualificado que utilice Accesorios Originales.

⚠ AVVERTIMENTO

In seguito a montaggio o uso inappropriati del supporto base, questo potrebbe cadere dal veicolo e provocare un incidente o ferite gravi.

Montare il portabagagli da tetto e gli accessori sempre con la dovuta diligenza seguendo le rispettive istruzioni allegate e osservare tutti gli AVVERTIMENTI.

Oggetti fissati in modo inappropriato sul supporto base potrebbero cadere verso il basso e provocare un incidente o ferite.

- Prima di ogni partenza e dopo ogni fermata in una stazione autogrill durante un lungo viaggio, assicurarsi che tutte le viti e tutti i supporti siano montati in modo appropriato e serrati correttamente. Controllare il sistema e stringere le viti, se necessario.
- Se si percorrono strade dissestate o tratti in collina o in montagna, si devono controllare più frequentemente tutti i collegamenti, come p. es. nelle pause durante un lungo viaggio.
- Montare sempre a regola d'arte i supporti speciali per oggetti come biciclette, sci, tavole da surf, ecc.
- Non utilizzare mai cinghie o altri mezzi di fissaggio danneggiati, insufficientemente forti o inappropriati per fissare oggetti su un supporto base.
- Non sovraccaricare mai il supporto base.
- Assicurarsi sempre che il peso totale del supporto base, degli accessori del medesimo e del carico sul tetto non superino il valore di 75 kg.
- Seguire rispettivamente le indicazioni relative al carico sul tetto riportate a pagina 30 delle presenti istruzioni di montaggio.

Il trasporto di carichi pesanti, ingombranti sul tetto del veicolo modifica il comportamento di marcia del veicolo dovuto allo spostamento del baricentro del veicolo stesso, dal cambiamento dell'aerodinamica e della sensibilità al vento laterale. Si raccomanda di non superare una velocità massima di crociera di 130 km/h (81 mph).

- I carichi grandi, pesanti, ingombranti, lunghi o piani incidono più negativamente sull'aerodinamica del veicolo, sul baricentro e su tutto il comportamento in marcia.
- Adattare rispettivamente il funzionamento di marcia e la velocità al carico trasportato nonché alle condizioni della strada, del traffico, del tempo e del vento.
- Evitare manovre brusche di frenata e di schivata.
- Non superare mai il carico massimo sul tetto, il carico massimo per asse o il peso complessivo consentito del veicolo ⇒ "Dati tecnici" – Istruzioni nel libro di bordo.

Assicurarsi sempre che i carichi siano distribuiti regolarmente, che gli oggetti pesanti presenti nel veicolo si trovino vicino al lato anteriore e che oggetti pesanti sul supporto base siano fissati in prossimità del centro.

Non trasportare mai carichi più larghi del supporto base.

Non collegare mai le aste portanti del supporto base in modo tale da serrarle eccessivamente.

Apportare le parti di assemblaggio al supporto base soltanto quando esso è stato montato in modo appropriato e sicuro sul veicolo.

- Assicurarsi sempre che il sistema portabagagli sul tetto e il carico non ostacolano il comando e il movimento del tettuccio scorrevole/ sollevabile e del cofano posteriore, poiché ciò potrebbe causare dei danni.
- Se il Suo veicolo è dotato di un cofano bagagli ad azionamento meccanico, bisogna regolare l'angolo di apertura conformemente alla descrizione riportata nel libro di bordo.

Precauzioni che aiutano a evitare che il Suo veicolo venga danneggiato

⚠ Avvertenza

- Rimuovere sempre il supporto base e le parti di assemblaggio, quando non servono. Lo smontaggio del portabagagli sul tetto riduce il rischio di perdita o di danneggiamento e aiuta a risparmiare carburante.
- Montando il supporto base cambia l'altezza del Suo veicolo, soprattutto quando è carico. Tenere conto di questa circostanza quando si entra in garage o in altri punti limitati per ridurre il rischio di danneggiare il veicolo.
- Non entrare in un autolavaggio con il supporto base montato, con o senza parti di assemblaggio.
- Per riparazioni rivolgetevi sempre ad un'officina specializzata Volkswagen o ad un'officina qualificata che utilizzano pezzi di ricambio originali.

⚠ WAARSCHUWING

Door onvakkundige montage of onjuist gebruik van de basisdrager kan deze van het voertuig vallen en een ongeluk of zwaar lichamelijk letsel veroorzaken.

Monteer de basisdrager en toebehoren altijd zorgvuldig met inachtneming van het meegeleverde basisdrager-instructieboekje en volg alle WAARSCHUWINGEN op.

Voorwerpen die op een onvakkundige manier op de basisdrager zijn bevestigd kunnen van het voertuig vallen en hierdoor een ongeluk of lichamelijk letsel veroorzaken.

- Controleer voor elke autorit en bij elke stop tijdens een lange reis of alle bouten en houders op de juiste manier zijn gemonteerd en op correcte wijze zijn aangehaald. Controleer het systeem en draai indien nodig de bouten aan.
- Bij het rijden over minder goede straten of heuvelig of bergachtig terrein moeten alle verbindingen vaker worden gecontroleerd, bijvoorbeeld tijdens pauzes bij een langere reis.
- Monteer speciale houders voor objecten zoals fietsen, ski's, surfplanken etc. altijd op vakkundige wijze.
- Maak nooit gebruik van riemen of andere bevestigingsmaterialen die beschadigd, niet sterk genoeg of ongeschikt zijn om voorwerpen op een basisdrager te bevestigen.
- U mag de basisdrager nooit overbelasten.
- Zorg er altijd voor dat het totaalgewicht van de basisdrager, van de toebehoren van de basisdrager en van de dakbelasting niet meer dan 75 kg bedraagt.
- Volg telkens de aanwijzingen op voor de dakbelasting op pagina 30 van deze montagehandleiding.

Het vervoer van zware, ruimtevragende ladingen op het dak van de wagen verandert het rijgedrag van het voertuig door verlaging van het zwaartepunt van het voertuig, verandering van de aerodynamica en de zijwindgevoeligheid. In het belang van de verkeersveiligheid mag de maximumsnelheid van 130 km/h (81 mph) niet worden overschreden.

- Grote, zware, ruimtevragende, lange of vlakke ladingen hebben een versterkte negatieve invloed op de aerodynamica van het voertuig, het zwaartepunt en het totale rijgedrag.
- Pas telkens de rijstijl en de snelheid aan de vervoerde lading aan evenals aan factoren zoals het soort straat, de aard van het verkeer en aan weers- en windomstandigheden.
- Vermijd plotseling remmen of uitwijkmanoeuvres.
- Overschrijdt nooit de maximale dakbelasting, maximale asbelasting of het toegestane totaalgewicht van het voertuig ⇒ "Technische Gegevens" instructieboekje in uw wagensdocumentatie.

Zorg er altijd voor dat de beladingen op de juiste manier zijn verdeeld zodat zware voorwerpen in het voertuig zich in de buurt van de voorzijde bevinden en zware voorwerpen op de basisdrager in de buurt van het midden zijn bevestigd.

Vervoer nooit ladingen die breder als de basisdrager zelf zijn.

De draagstangen van de basisdrager nooit zo verbinden dat zij gespannen worden.

Bevestig alleen dan opbouwdelen op de basisdrager wanneer deze vakkundig en stevig op het voertuig werd gemonteerd.

- Zorg er altijd voor dat het basisdragersysteem en de belading niet de bediening en beweging van het schuifdak/zonnedak en achterklep belemmeren omdat dit tot beschadigingen kan leiden.
- Wanneer uw voertuig over een elektrische kofferdeksel beschikt moet u de openingshoek instellen volgens de beschrijving in uw wagensdocumentatie.

Voorzorgsmaatregelen die helpen om beschadigingen aan uw voertuig te voorkomen

⚠ Aanwijzing

- Verwijder altijd de basisdrager en de opbouwdelen wanneer deze niet worden gebruikt. Het verwijderen van de basisdrager vermindert risico, verlies of schade en werkt brandstofbesparend.
- Door de montage van een basisdrager verandert de hoogte van uw voertuig, vooral in beladen toestand. Houd hiermee rekening bij het inrijden van garages en andere plaatsen met een beperkte doorgangshoogte om het risico op beschadiging van uw voertuig te verminderen.
- Niet met gemonteerde basisdrager met/zonder opbouwdelen in een wasinstallatie rijden.
- Laat reparaties altijd door een Volkswagen-specialist of een gekwalificeerd garagebedrijf uitvoeren die originele onderdelen gebruiken.

! VARNING

Genom osakkunnig montering eller användning av grundsatsen kan den ramla av från bilen och förorsaka en olycka eller svåra kroppsskador.

Montera alltid takräck och tillbehör noggrant och följ den med grundsatsen medlevererade instruktionen och beakta alla VARNINGSANVISNINGAR.

Föremål som är osakkunnigt fastsatta på grundsatsen kan ramla av och därigenom förorsaka en olycka eller svåra kroppsskador.

- Övertyga dig före körningens början varje gång och vid varje väggkrog under en lång resa att alla skruvar och fästen är riktigt monterade och korrekt åtdragna. Kontrollera systemet och efterdra om erforderligt skruvarna.
- Vid körning på dåliga vägar eller vägar med gupp eller i bergstrakter måste alla förbindningar kontrolleras oftare, som t ex vid raster under en lång resa.
- Montera speciella fästen för föremål som t ex cyklar, skidor, surfbrädor osv alltid korrekt.
- Använd aldrig fästbälten eller andra fastsättningar som är skadade, med otillräcklig hållfasthet eller som inte är lämpade för fastsättning av föremål på en grundsats.
- Överbelasta aldrig grundsatsen.
- Övertyga dig alltid att totalvikten för grundsats, grundsatsstillbehör och taklast inte överstiger 75 kg.
- Följ anvisningarna för taklasten på sidan 31 i denna monteringsanvisning.

Transport av tunga, skrymmande laster på biltaket förändrar bilens körförhållande genom ändring av bilens tyngdpunkt, ändring av aerodynamiken och sidvindskänsligheten. Av trafiksäkerhetsskäl bör aldrig hastigheten 130 km/h (81 mph) överskridas.

- Stor, tung, skrymmande eller lång last har en förstärkt negativt inflytande på bilens aerodynamik, tyngdpunkten och hela körförhållandet.
- Anpassa körförhållandet och hastigheten till den transporterade lasten, samt till väg-, trafik-, väder- och vindförhållandena.
- Undvik plötsliga broms- eller undanmanövrer.
- Överskrid aldrig den max tillåtna taklasten, max tillåtet axeltryck eller bilens tillåtna totalvikt. ⇒ "Tekniska data" i bilens instruktionsbok.

Övertyga dig alltid om att lasten är korrekt fördelad, transportera om möjligt tunga föremål i bilen mellan axlarna eller så långt fram som möjligt i bagageutrymmet och att tunga föremål på grundstommen är fastsatta i närheten av mitten.

Transportera aldrig laster som är bredare än grundsatsen.

Förbind aldrig grundsatssträvorna så att spänningar uppstår.

Montera endast monteringsdelar på grundsatsen när den har monterats korrekt och säkert på bilen.

- Säkerställ alltid att takräcksystemet och lasten inte hindrar manövreringen av sollucken och öppning av bakluckan då detta kan leda till skador.
- Är din bil utrustad med kraftmanövrerad baklucka måste öppningsvinkeln ställas in enligt beskrivningen i bilens instruktionsbok.

Försiktighetsåtgärder som hjälper till att förhindra skador på din bil.

! Observera

- Ta alltid av grundsatsen och monteringsdelarna när de inte behövs. Att ta av grundsatsen reducerar risker, förlust eller skador och bränsleförbrukningen.
- Genom montering av grundsatsen ändras bilens höjd, framförallt i obelastat tillstånd. Beakta detta vid garageinfarter och andra ställen där det är trångt för att reducera risken för skador på bilen.
- Kör med monterad grundsats med eller utan monteringsdelar inte in i en biltvättanläggning.
- Låt alltid utföra reparationer hos en auktoriserad Volkswagenverkstad eller en annan auktoriserad verkstad som använder original reservdelar.

! ALERTA

Em virtude de uma montagem ou utilização inadequadas das barras porta-bagagens, estas podem cair do veículo e provocar um acidente ou lesões corporais graves.

Monte sempre as barras porta-bagagens e os acessórios de forma cautelosa, respeitando as instruções anexas das barras porta-bagagens e observando todas as ADVERTÊNCIAS.

Objetos que sejam fixados de forma inadequada nas barras porta-bagagens podem cair e causar acidentes ou lesões corporais.

- Certifique-se sempre, antes de cada viagem e em cada paragem que faça durante uma viagem longa, de que todos os parafusos e suportes estão bem montados e corretamente apertados. Controle o sistema e reaperte os parafusos, se necessário.
- Ao percorrer estradas com pavimento em mau estado, ou acidentado e montanhoso, todas as uniões devem ser controladas com regularidade, por exemplo, nas paragens feitas durante viagens longas.
- Monte sempre, de forma adequada, suportes especiais para objetos como bicicletas, esquis, pranchas de surf, etc.
- Nunca utilize cintas nem outros meios de fixação que estejam danificados, insuficientemente fortes ou inadequados para fixar barras porta-bagagens.
- Nunca sobrecarregue as barras porta-bagagens.
- Certifique-se sempre de que o peso total das barras porta-bagagens, dos acessórios das barras e da carga a colocar no tejadilho não excede os 75 kg.
- Observe sempre as indicações aplicáveis à carga a colocar no tejadilho na pág. 31 das presentes instruções de montagem.

O transporte de cargas pesadas ou volumosas no tejadilho do veículo altera o comportamento da condução por deslocar o centro de gravidade do veículo, alterar a aerodinâmica e a sensibilidade aos ventos laterais. Recomenda-se uma velocidade máxima de condução de 130 km/h (81 mph).

- Cargas grandes, pesadas, volumosas, compridas ou achatadas têm uma influência fortemente negativa na aerodinâmica do veículo, no centro de gravidade e no comportamento geral de condução.
- Por esse motivo, adequa a sua condução e velocidade à carga transportada, bem como às condições da estrada, do trânsito, do clima e do vento.
- Evite travagens e guinadas bruscas.
- Nunca exceda a carga máxima a transportar no tejadilho, a carga máxima sobre os eixos ou o peso total permitido do veículo ⇒ Manual de "Dados técnicos" no seu manual de bordo.

Certifique-se sempre de que as cargas estão devidamente distribuídas, que objetos mais pesados no veículo estão colocados mais perto da parte dianteira do veículo e objetos mais pesados nas barras porta-bagageiras estão fixados mais perto do centro.

Nunca transporte cargas mais largas do que as barras porta-bagagens.

Nunca prenda as barras porta-bagagens de forma a que fiquem sob tensão.

Aplique as peças de montagem às barras porta-bagagens apenas se estas tiverem sido montadas no veículo de forma adequada e segura.

- Certifique-se sempre de que o sistema de barras porta-bagagens no tejadilho e a carga não impedem o funcionamento e o movimento do teto de abrir/basculante nem da mala do porta-bagagens, o que poderia causar danos.
- Se o seu veículo estiver equipado com porta do porta-bagagens de comando elétrico, é necessário regular o ângulo de abertura conforme descrito no seu manual de bordo.

Medidas de prevenção que ajudam a impedir danos no seu veículo

! Nota

- Retire sempre as barras porta-bagagens e as peças de montagem quando não estiverem a uso. Retirar as barras porta-bagagens reduz riscos, perdas ou danos e aumenta a poupança de combustível.
- Com as barras porta-bagagens montadas, sobretudo quando transportam carga, a altura do veículo é alterada. Tenha isso em conta ao entrar em garagens e outros locais com altura limitada, para reduzir os riscos de danos no veículo.
- Não lave o veículo em estações de lavagem automática com as barras porta-bagagens, ou peças de montagem, aplicadas.
- Mande sempre realizar as reparações por uma oficina autorizada da Volkswagen, ou por oficinas qualificadas que utilizem peças sobresselentes originais.

⚠ OSTRZEŻENIE

Wskutek nieprawidłowego montażu lub korzystania z dźwigara podstawowego może on spaść z pojazdu i spowodować wypadek lub ciężkie obrażenia ciała.

Prosimy zawsze starannie monitorować dźwigar dachowy oraz akcesoria zgodnie z dołączoną instrukcją dźwigara podstawowego, jak też przestrzegać wszystkich WSKAZÓWEK OSTRZEGAWCZYCH.

Przedmioty, które zostaną nieprawidłowo zamontowane na dźwigarze podstawowym, mogą spaść i skutek tego spowodować wypadek lub obrażenia ciała.

- Przed każdym rozpoczęciem jazdy i na każdym postoju podczas dłuższej podróży prosimy sprawdzać, czy wszystkie śruby oraz uchwyty są właściwie zamontowane i prawidłowo dociągnięte. Prosimy kontrolować system i dociągać śruby, jeśli to wymagane.
- W przypadku korzystania ze złych dróg lub jazdy w terenie pagórkowatym i górzystym wszystkie połączenia muszą być kontrolowane częściej, jak np. podczas przerw w dłuższej podróży.
- Prosimy zawsze prawidłowo montować specjalne uchwyty dla takich przedmiotów, jak rowery, narty, deski surfingowe, itd.
- Prosimy nigdy nie korzystać z pasów lub innych środków mocujących, które są uszkodzone, niewystarczająco mocne lub nieodpowiednie, aby montować przedmioty na dźwigarze podstawowym.

- Prosimy nigdy nie przeciążać dźwigara podstawowego.
- Prosimy zawsze upewnić się, że całkowity ciężar dźwigara podstawowego, jego akcesoriów oraz obciążenia dachu nie przekracza 75 kg.
- Prosimy przestrzegać instrukcji odnośnie obciążenia dachu podanych na stronie 31 tej instrukcji montażu.

Transport ciężkich, stawiających opór ciężarów na dachu pojazdu zmienia właściwości jezdne pojazdu wskutek przemieszczenia środka ciężkości pojazdu, zmiany aerodynamiki oraz wrażliwości na siły boczne. Zalecamy maksymalną prędkość jazdy 130 km/h (81 mph).

- Duże, ciężkie, stawiające opór lub płaskie ciężary mają wzmocniony, negatywny wpływ na aerodynamikę pojazdu, środek ciężkości i ogólne właściwości jezdne.
- Prosimy dopasować w danym wypadku jazdę i prędkość do transportowanego ciężaru, jak też warunków drogowych i pogodowych.
- Prosimy unikać nagłych manewrów hamowania i skręcania.
- Prosimy nigdy nie przekraczać maksymalnego obciążenia dachu, maksymalnego obciążenia osi lub dopuszczalnej prędkości pojazdu ⇒ "Dane techniczne" - instrukcja w Państwa książce pokładowej.

Prosimy zawsze upewnić się, że ciężary są prawidłowo rozłożone, że ciężkie przedmioty znajdują się w pojeździe w pobliżu przodu lub ciężkie przedmioty są zamontowane na dźwigarze podstawowym w pobliżu środka.

Prosimy nigdy nie przewozić ciężarów, które są szersze niż dźwigar podstawowy.

Prosimy nie łączyć prętów nośnych dźwigara podstawowego tak, że one napną się.

Prosimy umieszczać elementy doczepiane na dźwigarze podstawowym tylko wtedy, gdy został on prawidłowo i pewnie zamontowany na pojeździe.

- Prosimy zawsze upewnić się, że system dźwigara dachowego oraz ładunek nie zakłócają obsługi i ruchu okna dachowego i tylnych drzwi, ponieważ może to prowadzić do szkód.
- Jeśli Państwa pojazd jest wyposażony w pokrywę bagażnika otwieraną siłownikiem, muszą Państwo ustawić kąt otwarcia zgodnie z opisem w Państwa książce pojazdu.

Środki ostrożności, które pomagają uniknąć uszkodzeń Państwa pojazdu

ⓘ Wskazówka

- Prosimy zawsze zdejmować dźwigar podstawowy i elementy doczepiane wtedy, gdy nie są one używane. Zdjęcie dźwigara dachowego redukuje ryzyko, straty lub szkody oraz zwiększa oszczędność paliwa.
- Wskutek montażu dźwigara podstawowego zmienia się wysokość Państwa pojazdu, przede wszystkim w stanie załadowanym. Prosimy uwzględnić to przy wjeździe do garaży i innych ograniczonych miejsc, aby zredukować ryzyko uszkodzenia pojazdu.
- Z zamontowanym dźwigarem podstawowym, z elementami doczepianymi lub bez nich, prosimy nie wjeżdżać do myjni.
- Prosimy zawsze zlecać naprawy specjalistycznej placówce Volkswagena lub wykwalifikowanemu warsztatowi, które stosują oryginalne części zamienne.

⚠ VÝSTRAHA

Neodbornou montáží nebo používáním základního nosiče může nosič z vozidla upadnout a způsobit nehodu nebo těžká tělesná zranění.

Střešní nosič a příslušenství montujte vždy pečlivě, s dodržováním přiloženého návodu pro základní nosič a dodržujte všechna VÝSTRAŽNÁ UPOZORNĚNÍ.

Předměty, jež jsou neodborně upevněny k základnímu nosiči, mohou spadnout a způsobit nehodu nebo tělesná zranění.

- Před každým začátkem jízdy a na každém odpočívadle (u motorestu) během delší cesty se vždy přesvědčte, že jsou všechny šrouby a držáky řádně namontovány a správně utaženy. Zkontrolujte systém a v případě potřeby dotáhněte šrouby.
- Při využití horších cest nebo hrboлатého a horského terénu se musí všechna spojení kontrolovat častěji, například o přestávkách během delší cesty.
- Speciální držáky pro předměty, jako jsou jízdni kola, lyže, surfovací prkna atd. namontujte vždy řádně.
- K upevnění předmětů k nosiči nikdy nepoužívejte popruhy a jiné upevňovací prostředky, které jsou poškozené, nedostatečně pevné nebo nevhodné.
- Základní nosič nikdy nepřetěžujte.
- Vždy zajistěte, aby celková hmotnost základního nosiče, příslušenství nosiče a střešní zátěže nebyla větší než 75 kg.
- Vždy dodržujte pokyny pro střešní zátěž na straně 32 tohoto návodu k montáži.

Přepřavování těžkého, objemného nákladu na střeše vozidla změni jízdni vlastnosti vozidla v důsledku prodloužení těžiště vozidla, změny aerodynamiky a citlivosti na boční vítr. Maximální doporučená rychlost jízdy je 130 km/h (81 mil/h).

- Velký, těžký, objemný, dlouhý nebo plochý náklad má zesílený negativní vliv na aerodynamiku vozidla, těžiště a celkové jízdni vlastnosti.
- Provoz jízdy a rychlost vždy přizpůsobte přepřavovanému nákladu, jako i cestním, dopravním, povětrnostním a větrným podmínkám.
- Zabraňte náhlým brzděním a vyhybáním manévřům.
- Nikdy nepřekračujte maximální střešní zatížení, maximální nápravové zatížení nebo celkovou přípustnou hmotnost vozidla ⇒ "Technická data" v návodu ve Vaší palubní knize.

Vždy se ujistěte, že je zátěž řádně rozdělena tak, aby se těžší předměty ve vozidle nacházely v blízkosti přední strany a aby byly těžší předměty na základním nosiči upevněny v blízkosti středu.

Nikdy nepřepřavujte břemena, jež jsou širší než základní nosič.

Nosné tyče základního nosiče nikdy nespojujte tak, aby byly nadměrně napnuty.

Díly nástavby umístěte na základní nosič až poté, co byl nosič řádně a bezpečně namontován na vozidlo.

- Vždy se ujistěte, že systém střešního nosiče a náklad nezabraňuje obsluze a pohybu posuvné střechy/posuvné a výklopné střechy a zadní kapoty, protože to může vést k poškození.
- V případě, že je Vaše vozidlo vybaveno samočinnými dveřmi zavazadlového prostoru, musíte úhel otevření nastavit podle popisu ve Vaší palubní knize.

Preventivní bezpečnostní opatření, jež pomáhají zabránit škodám na Vašem vozidle.

ⓘ Upozornění

- Základní nosič a díly nástavby odnímejte vždy, pokud se nepoužívají. Odebrání střešního nosiče redukuje riziko, ztrátu nebo škody a zvyšuje úsporu pohonných hmot.
- Montáží základního nosiče se změni výška Vašeho vozidla, především v loženém stavu. Zohledněte to při vjezdu do garáže a do jiných omezených míst, abyste redukovali riziko poškození vozidla.
- S^o namontovaným základním nosičem s nebo bez dílů nástavby nevjíždějte do mycí linky.
- Opravy nechte vždy provádět odbornou provozovnou společností Volkswagen nebo kvalifikovaným servisem, kteří používají originální náhradní díly.

警告

ルーフラックの取付けや使用が不適切な場合は、ルーフラックが車から落下し、事故あるいは重傷をまねくことがあります。ルーフラックおよびそのアクセサリーの取付けは常に入念に行ない、添付のルーフラック取付説明書の記述に従ってください。全ての警告事項を必ず遵守してください。

- ルーフラックに荷物を不適切に固定した場合にはそれらが落下し、事故をまねいたり怪我することがあります。
- 出発前や長旅中の休憩時には、ネジや固定治具が適切に取付けられ、締められていることをその都度確認してください。ルーフラックシステムを点検し、必要に応じてネジを締め直してください。
- 劣悪な道路あるいは起伏の多い山道などでは、長旅中の休憩時の点検と同様に、ルーフラックの結合部を頻りに点検してください。
- 自転車、スキー、サーフボード等の特殊な荷物は必ず適切に取付けてください。
- ルーフラックに荷物を固定する際は、破損していたり、強度が不十分あるいは不適切なベルトや固定具は絶対に使用しないでください。
- ルーフラックに荷物を積み過ぎないように注意してください。
- ルーフラックとそのアクセサリーおよびルーフ荷重の総重量が 75 kg を超過していないことを必ず確認してください。
- 本取付説明書 32 ページに記述されているルーフ荷重に関する指示事項に従ってください。

重くかさばった荷物をルーフラックに載せて搬送する際には、車の重心や空気力学、横風に対する反応が変わるため、車の走行挙動が変化します。最高時速 130 km/h (81 mph) を推奨します。

- 大型の物、重い物、長い物や平坦な物を積むと、車の空気力学、重心および走行挙動全体に対する悪影響が強まります。
- 搬送する荷物の他にも、道路、交通、天候、風などの状況に相応した速度で慎重に運転してください。
- 急なブレーキ作動や車線変更操作は避けてください。
- ルーフ荷重限度、最大軸重、あるいは車の取扱説明書“テクニカルデータ”に記されている車両の許容総重量は絶対に超過しないでください。

車の荷重が適切に配分されていること、また車内の重い物が前方に置かれ、ルーフラックに積載する重い物がルーフラック中央付近に固定されていることを必ず確認してください。

ルーフラックよりも幅広の荷物は絶対に搬送しないでください。

ルーフラック・バーに応力が加わるような結合は行なわないでください。

ルーフラックが適切かつ確実に車両に固定されていることが確認された場合にのみアタッチメントを取付けてください。

- ルーフラックシステムとその積載物がサンルーフ/チルトサンルーフやリヤハッチの操作・動作を妨げないことを確認してください。さもないと損傷をまねくことがあります。
- 車両に駆動型トランクリッドが装備されている場合は、その開放角度を車両取扱説明書の記述に従って調整しなければなりません。

車両の損傷を回避するために役立つ予防策

① 注記

- 使用しない場合はルーフラックおよびアタッチメントを必ず取外してください。ルーフラックを取外すことで、リスクや損失、損傷を低減するだけでなく、燃料の節約にもなります。
- ルーフラックを取付けると積載状態では勿論のこと、車両の高さが変わるので、車両の損傷リスクを低減するため、ガレージや制約されたスペースに車を入れる場合には注意してください。
- アタッチメント付きあるいは無しでもルーフラックを取付けた車両を洗車場に入れないでください。
- 修理は必ずフォルクスワーゲン正規ディーラーまたは専門修理工場に依頼してください。純正スペアパーツを使用してください。

警告

错误地安装或使用车顶行李架横梁可能导致横梁从汽车上掉落，引发事故或造成严重身体伤害。请遵守随附的车顶行李架横梁说明书仔细地安装车顶行李架和配件，并注意所有的警告提示。

没有正确固定在车顶行李架横梁上的物件可能掉落，并因此导致事故或身体伤害。

- 请在开始行驶之前以及在长途旅程中的休息站停留时检查所有螺栓和支架是否正确安装和拧紧。检查系统，必要时再次拧紧螺栓。
- 路况较差或在丘陵和山地区域行驶时，必须经常检查所有的连接部位例如在长途旅程中休息时)。
- 尤其必须正确装配例如自行车、滑雪板、冲浪板等物体的支架。
- 千万不要使用已损坏、强度不足或不合适的紧固带或其他紧固工具将物体固定在车顶行李架横梁上。

- 绝不允许超过车顶行李架横梁的载荷能力。
- 确保车顶行李架横梁、横梁附件和车顶负荷的总重不超过 75 kg。
- 请遵守此装配手册第 32 页中有关车顶载荷的说明。

在车顶运输较重的大型物品会改变汽车重心、空气动力学和侧风稳定性，进而影响到汽车行驶特性。建议最高车速不要超过 130 km/h (81 mph)。

- 体积大、沉重的长型或扁平物品对于车辆的空气动力学、重心和整体行驶特性有较大的负面影响。
- 请选择适合所运输物体的重量、道路、交通、天气和风速情况的行驶模式和车速。
- 请避免急刹车或急转弯。
- 请勿超过最大车顶负荷、最大轴荷和允许的整车重量 → 参见随车手册中的“技术数据”。

在分配负荷时请注意，车内的较重物品应该位于前部，车顶行李架横梁上的较重物品应该固定在中间位置附近。

请不要运输比车顶行李架横梁宽的物品。

连接车顶行李架横梁支撑杆时注意不要使其张紧。

将车顶行李架横梁正确、安全地安装在汽车上，然后再装上安装件。

- 请牢记车顶行李架系统和承载物不得妨碍滑动天窗 / 外翻式天窗和行李箱盖的操作和移动，否则会造成损坏。
- 如果您的汽车装配了电动行李箱盖，则必须根据随车手册中的说明调整开启角度。

避免车辆损伤的预防措施

① 提示

- 不需要车顶行李架横梁和安装件时请将其拆卸。拆卸车顶行李架可以减少风险、损失或损伤，节省燃料。
- 安装车顶行李架横梁会改变汽车的高度，尤其是在负载的状态下。进入车库或其他有限制的区域时请注意这一点，避免对车辆造成损坏。
- 在装配了车顶行李架横梁时，无论是否带有安装件，都不要将车驶入清洗设备中。
- 修理时请前往使用原厂备件的大众专业维修站或授权维修站。

ПРЕДУПРЕЖДЕНИЕ

В результате ненадлежащего монтажа или использования опорных поперечин, последние могут упасть с автомобиля и стать причиной ДТП или тяжелых травм.

Всегда тщательно устанавливайте опорные поперечины и принадлежности, следуя соответствующей инструкции, и соблюдайте все ПРЕДУПРЕЖДЕНИЯ.

Предметы, ненадлежащим образом закрепленные на опорных поперечинах, могут упасть и привести к ДТП или травмам.

- Перед началом каждой поездки и на каждой стоянке во время длительной поездки всегда проверяйте, чтобы все винты и крепления были установлены надлежащим образом и правильно затянуты. Проверьте систему и подтяните все винты, если потребуется.
- При движении по плохим дорогам или холмистой и гористой местности все соединения необходимо контролировать чаще, например, при любой остановке во время длительной поездки.
- Всегда устанавливайте специальные крепления для таких предметов, как велосипеды, лыжи, доски для серфинга и т. д. надлежащим образом.
- Ни в коем случае не используйте ремни или другие крепежные средства, если они повреждены, недостаточно прочны или непригодны для крепления предметов на опорных поперечинах.
- Ни в коем случае не перегружайте опорные поперечины.
- Всегда следите за тем, чтобы общий вес опорных поперечин, соответствующих принадлежностей и нагрузка на крышу не превышали 75 кг.
- Следуйте указаниям по нагрузке на крышу, которые приводятся на стр. 33 данной инструкции по монтажу.

Перевозка тяжелых, громоздких грузов на крыше автомобиля приводит к изменению его ходовых качеств, что объясняется смещением центра тяжести автомобиля, изменением аэродинамических свойств и устойчивости к боковому ветру. Рекомендуется двигаться со скоростью не более 130 км/ч (81 миль/час).

- Большие, тяжелые, громоздкие, длинномерные или плоские грузы оказывают сильное негативное влияние на аэродинамические свойства автомобиля, его центр тяжести и ходовые качества.
- В каждом отдельном случае приводите режим движения и скорость в соответствие с перевозимым грузом, а также с состоянием дороги, транспортными условиями, погодными условиями и ветром.
- Избегайте внезапного торможения или объездных маневров.
- Ни в коем случае не превышайте максимальную нагрузку на крышу, максимальную осевую нагрузку или допустимые значения общей массы автомобиля ⇒ «Технические характеристики», инструкция в Вашем бортовом журнале.

Всегда следите за тем, чтобы нагрузка была распределена надлежащим образом, более тяжелые предметы находились в автомобиле ближе к передней части и чтобы более тяжелые предметы на опорных поперечинах были закреплены ближе к центру.

Ни в коем случае не перевозите грузы, ширина которых превышает ширину опорных поперечин.

Ни в коем случае не допускайте перекосов при соединении несущих стержней опорных поперечин.

Устанавливайте навесные детали на опорную поперечину только в том случае, если она была установлена на автомобиле надлежащим образом и надежно.

- Всегда следите за тем, чтобы опорная система и груз не мешали обслуживанию и движению сдвижной крыши/люка и задней двери, так как это может привести к их повреждению.
- Если Ваш автомобиль оснащен приводной крышкой багажника, то необходимо отрегулировать угол ее открытия согласно описанию в Вашем бортовом журнале.

Меры предосторожности, которые помогут избежать повреждений Вашего автомобиля

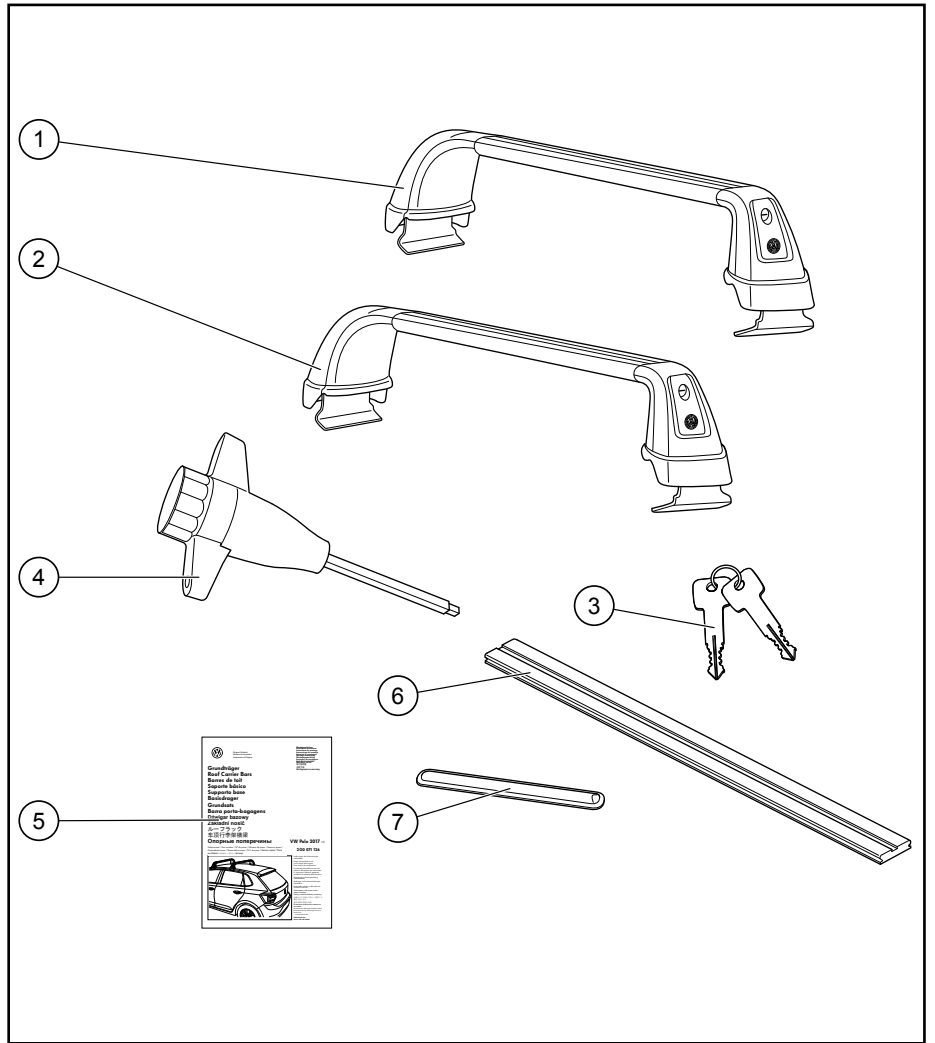
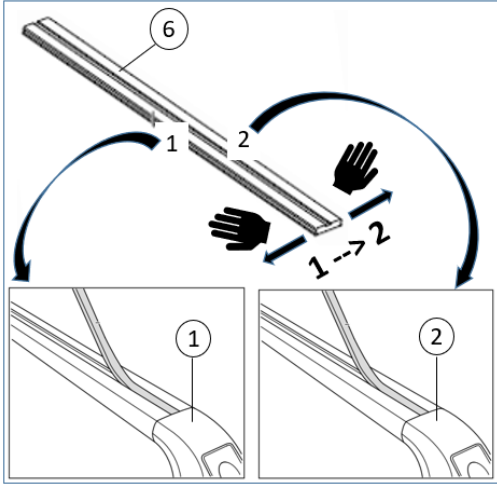
Осторожно

- Всегда снимайте опорные поперечины и навесные детали, если они не используются. Снятие опорных поперечин снижает риск их потери или повреждения и снижает расход топлива.
- В результате установки опорных поперечин изменяется высота Вашего автомобиля, прежде всего, в загруженном состоянии. Учитывайте это при въезде в гараж и в других местах с ограниченным пространством, чтобы снизить риск повреждения автомобиля.
- Не заезжайте на автомобиле с установленными опорными поперечинами, с навесными деталями или без них, в установку для мойки автомобилей.
- Всегда поручайте выполнение ремонтных работ только сервисным центрам Volkswagen или авторизованным мастерским, которые используют оригинальные запчасти.

D

Lieferumfang:

Pos.	Benennung	Anzahl
1	Grundträger vorn	1
2	Grundträger hinten	1
3	Schlüssel	2
4	Drehmomentschlüssel	1
5	Montageanleitung	1
6	Profilabdeckung	1
7	Spoiler	3



GB / USA / Canada

Scope of delivery:

Item	Designation	Qty
1	Front carrier unit	1
2	Rear carrier unit	1
3	Key	2
4	Torque wrench	1
5	Installation instructions	1
6	Profiled cover	1
7	Spoiler	3

F

Etendue de livraison:

Pos.	Désignation	Nbre
1	Support de base avant	1
2	Support de base arrière	1
3	Clé	2
4	Clé dynamométrique	1
5	Instructions de montage	1
6	Cache du profilé	1
7	Spoiler	3

E

Volumen de suministro:

Pos.	Denominación	Cantidad
1	Barra de techo delantera	1
2	Barra de techo trasera	1
3	Llave	2
4	Llave de par	1
5	Instrucciones de montaje	1
6	Cubierta del perfil	1
7	Spoiler	3

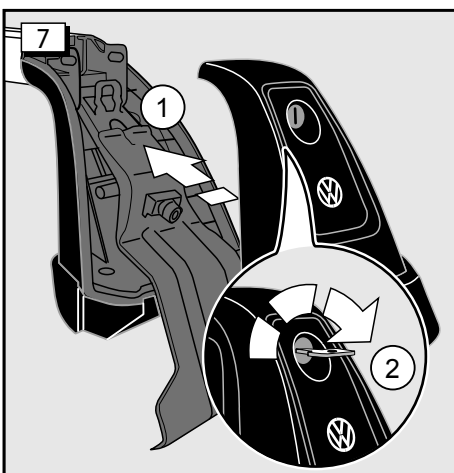
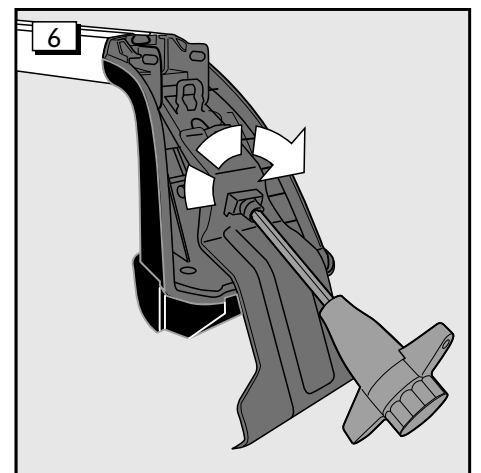
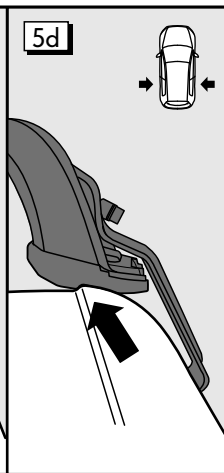
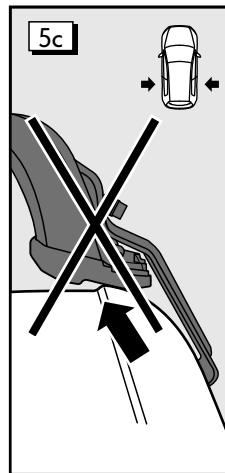
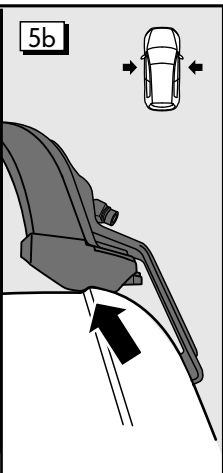
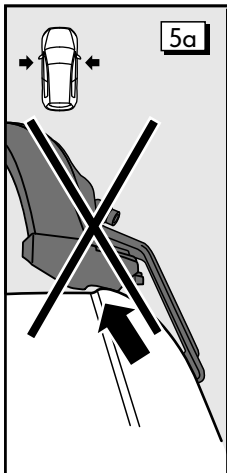
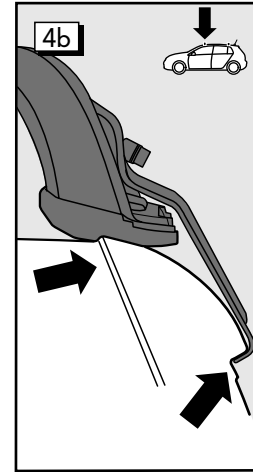
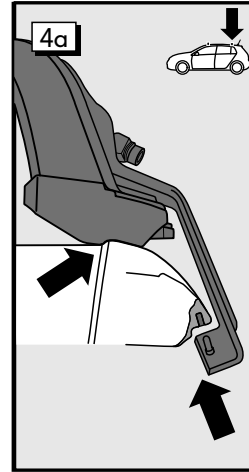
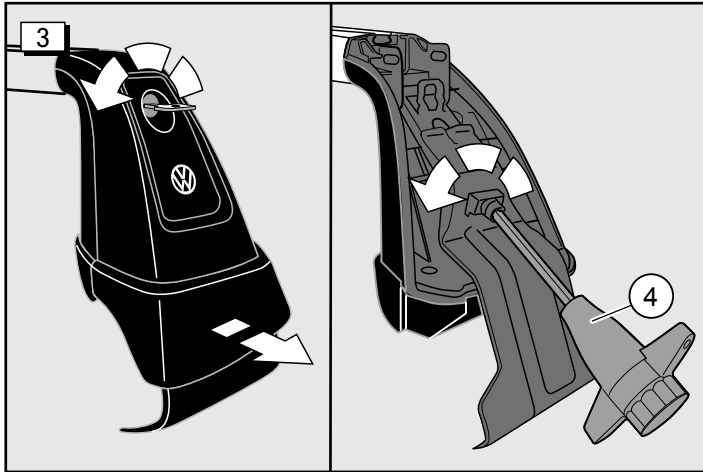
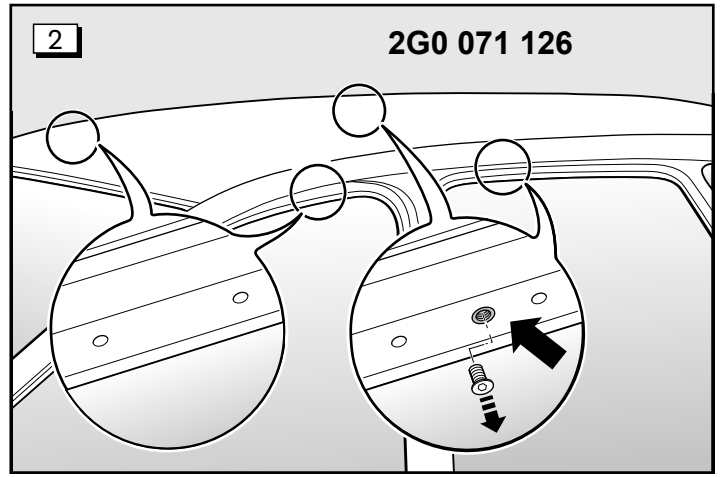
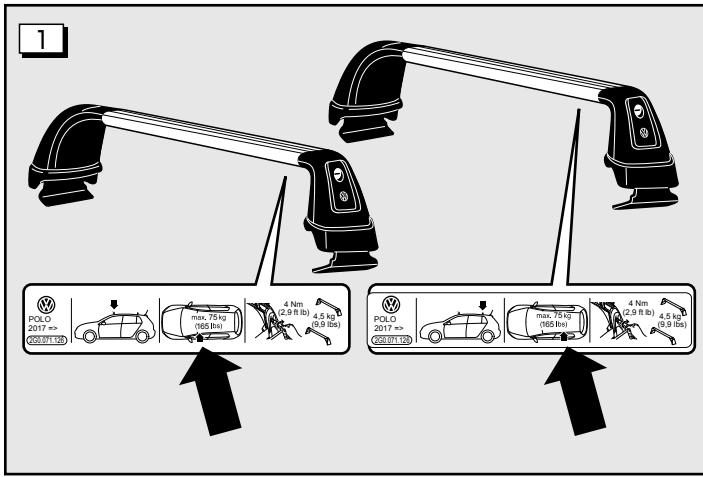
I

Volume di fornitura:

Pos.	Denominazione	Numero
1	Supporto base anteriore	1
2	Supporto base posteriore	1
3	Chiave	2
4	Chiave dinamometrica	1
5	Istruzioni per il montaggio	1
6	Copertura profilata	1
7	Spoiler	3

NL			S			PT			PL		
Leveringsomvang:			Leveransomfattning:			Material fornecido:			Zakres dostawy:		
Pos.	Benaming	Aantal	Pos.	Benämning	Antal	Pos.	Designação	Quantidade	Poz.	Nazwa	Ilość
1	Basisdrager voren	1	1	Grundsats fram	1	1	Barra dianteira	1	1	Dźwigar podstawowy przedni	1
2	Basisdrager achteren	1	2	Grundsats bak	1	2	Barra traseira	1	2	Dźwigar podstawowy tyln	1
3	Sleutel	2	3	Nyckel	2	3	Chaves	2	3	Klucz	2
4	Draaimomentsleutel	1	4	Momentnyckel	1	4	Chave dinamométrica	1	4	Klucz dynamometryczny	1
5	Montage-instructie	1	5	Monteringsanvisning	1	5	Instruções de montagem	1	5	Instrukcja montażu	1
6	Profielafdekking	1	6	Profilkåpa	1	6	Cobertura do perfil	1	6	Profilowana osłona	1
7	Spoilers	3	7	Spoiler	3	7	Spoiler	3	7	Spojler	3

CZ			J			CN			RU		
Rozsah dodávky:			製品内容:			供货范围:			Комплект поставки:		
Pos.	Název	Počet	番号	名称	数量	编号	名称	数量	Поз.	Наименование	Количество
1	Základní nosič vpředu	1	1	ルーフラック前方	1	1	前部车顶行李架横梁	1	1	Передняя опорная поперечина	1
2	Základní nosič vzadu	1	2	ルーフラック後方	1	2	后部车顶行李架横梁	1	2	Задняя опорная поперечина	1
3	Klíč	2	3	キー	2	3	钥匙	2	3	Ключ	2
4	Momentový klíč	1	4	トルクレンチ	1	4	扭力扳手	1	4	Динамометрический ключ	1
5	Montážní návod	1	5	取付説明書	1	5	装配手册	1	5	Инструкция по монтажу	1
6	Kryt profilu	1	6	型材カバー	1	6	型材盖板	1	6	Фасонная облицовка	1
7	Spoiler	3	7	スポイラー	3	7	扰流板	3	7	Спойлер	3



Montage auf dem Fahrzeugdach:

⚠️ WARNUNG

Durch unsachgemäße Montage oder Benutzung des Grundträgers kann dieser vom Fahrzeug fallen und einen Unfall oder schwere Körperverletzungen verursachen.

- Überzeugen Sie sich immer vor jedem Fahrtritt und in jeder Pause während einer langen Reise, dass alle Schrauben und Halterungen sachgemäß montiert und korrekt angezogen sind. Kontrollieren Sie das System und ziehen Sie die Schrauben nach, falls erforderlich.
- Bei Benutzung schlechterer Straßen oder hügeligem und bergigem Gelände müssen alle Verbindungen häufiger kontrolliert werden, wie zum Beispiel in Pausen während einer langen Reise.
- Montieren Sie spezielle Halterungen für Gegenstände wie Fahrräder, Skier, Surfbretter, usw. immer sachgemäß.
- Benutzen Sie niemals Gurte oder andere Befestigungsmittel die beschädigt, unzureichend stark oder ungeeignet sind um Gegenstände auf einem Grundträger zu befestigen.

Abbildung 1

Die Grundträger sind an der linken Trägerprofil-Unterseite mit je einem Aufkleber für vorne und hinten gekennzeichnet.

Bei Montage der Grundträger ist darauf zu achten, dass sich der Aufkleber auf der linken Seite befindet!

⚠️ WARNUNG

Durch unsachgemäße Montage oder Benutzung des Grundträgers kann dieser vom Fahrzeug fallen und einen Unfall oder schwere Körperverletzungen verursachen.

- Montieren Sie die Grundträgerstäbe immer an der Fahrzeugseite und in der Richtung wie auf dem Aufkleber angegeben.
- Befolgen Sie dem Grundträger beigefügten ausführlichen Anweisungen mit großer Sorgfalt und beachten Sie alle **WARNHINWEISE**

Abbildung 2

Die Grundträger dürfen nur an den gekennzeichneten Stellen montiert werden, da das Fahrzeugdach dort für Montage dieses speziellen Dachträgers verstärkt wurde. An der Unterseite des Seitenrahmens vorn befindet sich hierfür hinten eine Bohrung zwischen den Markierungen (Verprägungen im Blech), gegebenenfalls vorhandene Verschlussstopfen herausdrehen. Vorn gibt es zwei Markierungen (Verprägungen im Blech).

ⓘ Hinweis

Reinigen Sie das Fahrzeugdach vor der Montage sorgfältig im Bereich der Grundträgerauflagen und entfernen Sie Staub, Schmutz und Schmierfilm.

Abbildung 3

Jeweils die Endkappen mit dem Schlüssel entgegen dem Uhrzeigersinn (Pfeil) aufschließen und die Abdeckung in Pfeilrichtung abziehen.

Spannschraube mit dem Drehmomentschlüssel -4- entgegen dem Uhrzeigersinn bis zum Anschlag herausdrehen.

Abbildung 4a

Stützfüße des hinteren Grundträgers an die Dachkante anlegen. Fixierbolzen jeweils in die dafür vorgesehene Bohrung einführen. Falls vorhanden, vorher jeweils die Schutzkappe aus der Bohrung herausdrehen. Spannklemmen mit dem Drehmomentschlüssel leicht anziehen.

Abbildung 4b

Stützfüße des vorderen Grundträgers an die Dachkante anlegen, dabei die Halteklemmen zwischen den dafür vorgesehenen Markierungen positionieren und einhaken.

Abbildung 5 a, b, c, d

Die Grundträger so ausrichten, dass sie auf beiden Seiten einen gleichmäßigen Abstand zur jeweiligen Dachkante haben und nach dem Verspannen gleichmäßig an der Dachkante anliegen.

Abbildung 6

Spannschrauben mit Drehmomentschlüssel (4) abwechselnd auf der linken und rechten Seite in zwei Schritten auf 4 Nm anziehen. Dieser Wert ist erreicht, wenn der Drehmomentschlüssel überspringt.

ⓘ Hinweis

Ziehen Sie die Spannschrauben nie mehr als 4 Nm an. Fester angezogene Schrauben können das Fahrzeug beschädigen. Der Stützfuß darf nicht über die Dachkante hervorstehen.

Abbildung 7

Jeweils die Endkappen auf die Grundträger aufstecken. Jede Endkappe mit dem Schlüssel im Uhrzeigersinn abschließen. Die Position der Kappe ist auf der Innenseite beschrieben.

Installing on vehicle roof:

⚠️ WARNING

Installing or using the roof carrier system improperly can cause the roof carrier bars and anything on them to fall off the vehicle causing an accident and/or serious injury.

- Always make sure that all bolts and fasteners are properly installed and properly tightened before every journey and at each break on a longer journey. Check the system and retighten the screws/bolts as necessary.
- All connections must be checked at shorter intervals when travelling over poor road surfaces or hilly or mountainous terrain, for example, at breaks when travelling on longer journeys.
- Always properly install special fittings for bicycles, skis, surfboards etc.
- Never use damaged, inadequately strong or unsuitable belts/ropes or other securing devices to secure objects on the roof carrier bars.

Figure 1

The left underside of the tubular sections have stickers for the front or rear.

When installing the roof carrier system, always make sure that the stickers are located on the left-hand side of the vehicle.

⚠️ WARNING

Installing or using the roof carrier system improperly can cause the roof carrier bars and anything on them to fall off the vehicle causing an accident and/or serious injury.

- Always install the roof carrier bars on the correct side of the vehicle and pointing in the correct direction, as shown on the stickers.
- Always heed the detailed instructions and WARNINGS provided with the roof carrier system.

Figure 2

The roof carrier bars may only be installed at the positions as marked, the roof is reinforced at these locations especially for this roof carrier system. On the underside of the side frame at the rear there is one hole between the marks (embossed in panel) for this purpose, remove the sealing plug if fitted. At the front there are two marks (embossed in panel).

ⓘ Note

Carefully clean the vehicle roof under the base of roof carrier bars before installation, remove dust, dirt and grease etc.

Figure 3

Open each of the end caps by turning the key anti-clockwise (arrow) and pull cap off in direction of arrow.

Turn tensioning bolt out anticlockwise as far as it will go with torque wrench -4-.

Figure 4a

Position the support foot of the rear basic carrier on the edge of the roof. Guide locating pins into each prescribed hole. If fitted, first remove protective cap from each hole. Tighten tensioning clamps lightly using torque wrench.

Figure 4b

Position the front basic carrier on the edge of the roof. Position the retaining clamps between the prescribed marks and hook them in position.

Figure 5 a, b, c, d

Align the roof carrier so that there is an even distance to the edge of the roof on both sides and, after tightening they lie evenly on the edge of the roof.

Figure 6

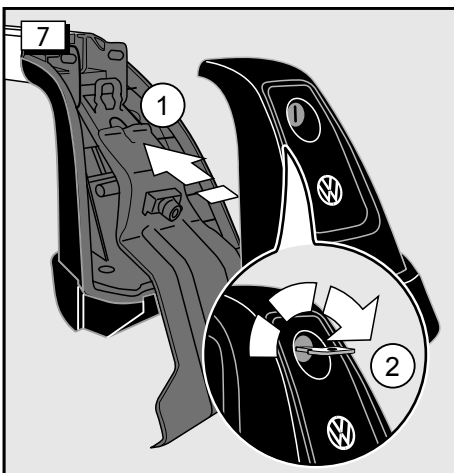
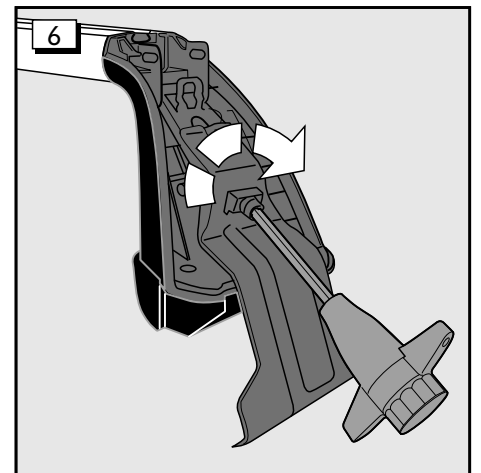
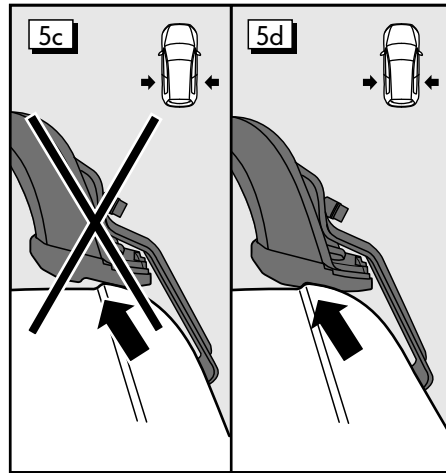
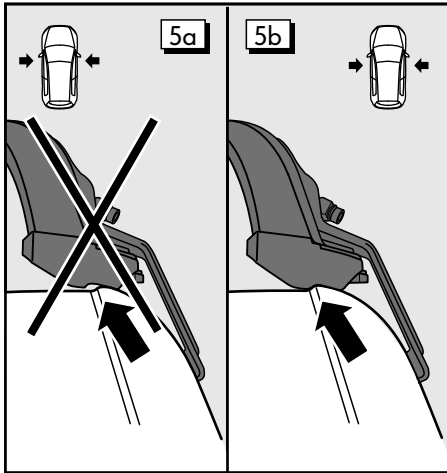
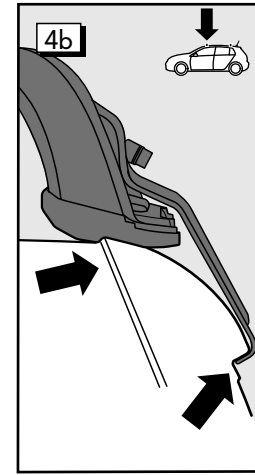
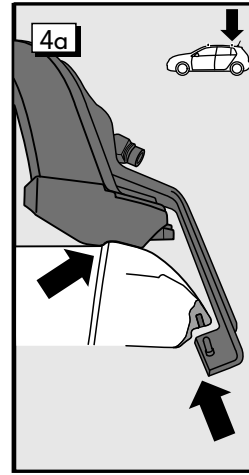
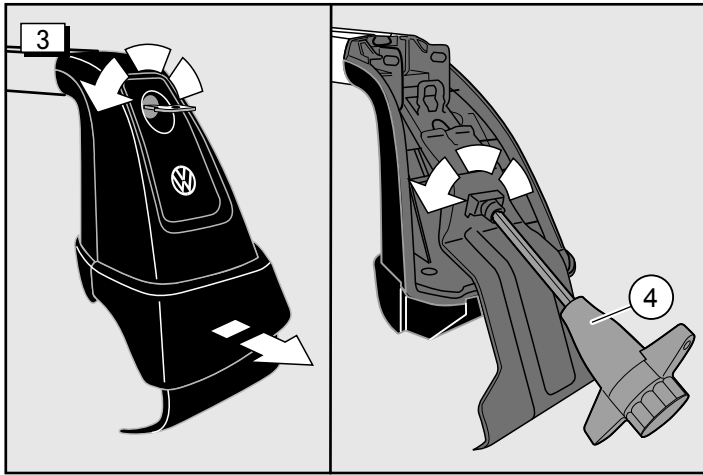
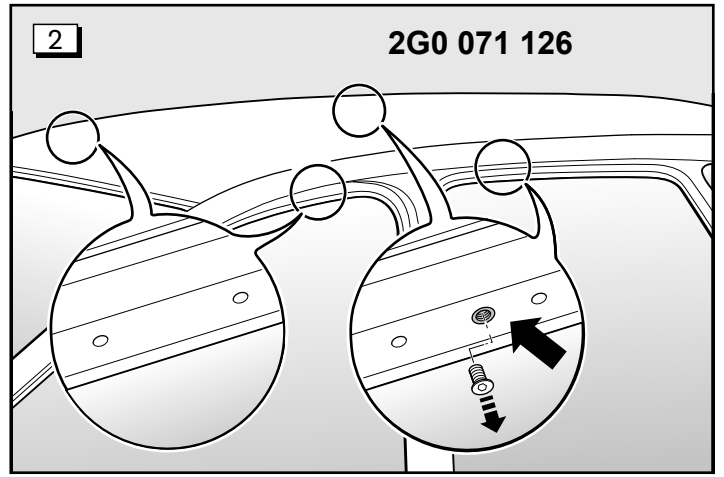
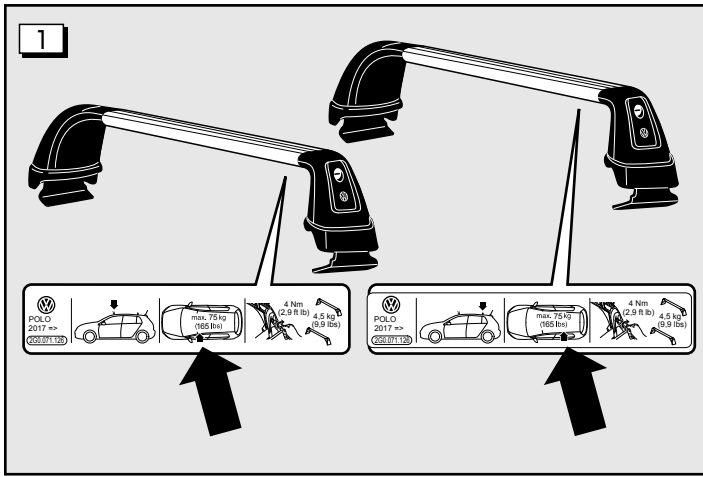
Alternately tighten the tensioning bolts on the left and right sides in two stages to 4 Nm using torque wrench (4). This value is achieved when the torque wrench skips.

ⓘ Note

Never tighten the tensioning bolts to more than 4 Nm. Bolts tightened to above the specified torque may damage the vehicle. The supporting feet must not project over the edge of the roof.

Figure 7

Fit each end cap back on the roof carrier. Lock each end cap in position by turning the key clockwise. The position of the end cap is describe on the inner side of each cap.



Montage sur le toit du véhicule :

⚠ ATTENTION

Le montage ou l'utilisation incorrect du support de base peut entraîner sa chute du véhicule et être à l'origine d'un accident ou de graves blessures.

- Avant chaque départ, et à chaque pause lors d'un voyage prolongé, assurez-vous systématiquement que toutes les vis et fixations sont montées comme il faut et serrées correctement. Contrôlez le système et resserrez les vis, le cas échéant.
- En cas d'utilisation sur des routes en mauvais état, ou sur des terrains vallonnés et montagneux, toutes les fixations doivent être contrôlées plus souvent, par exemple à l'occasion des pauses lors d'un long voyage.
- Montez toujours dans les règles de l'art les fixations spéciales pour des objets tels que des vélos, skis, planches de surf, etc.
- N'utilisez jamais de sangles ou d'autres moyens de fixation qui sont endommagés, pas assez forts ou inappropriés pour fixer des objets sur un support de base.

Figure 1

Les supports de base sont repérés sur le côté inférieur du profilé-support gauche par un autocollant pour l'avant et un autocollant pour l'arrière. Lors du montage du support de base, veillez à ce que l'autocollant se trouve sur le côté gauche !

⚠ ATTENTION

Le montage ou l'utilisation incorrect du support de base peut entraîner sa chute du véhicule et être à l'origine d'un accident ou de graves blessures.

- Montez systématiquement les barres du support de base sur le côté du véhicule et dans le sens indiqué sur l'autocollant.
- Suivez avec le plus grand soin les instructions détaillées fournies avec le support de base et respectez tous les AVERTISSEMENTS.

Figure 2

Les barres de toit ne doivent être montées qu'aux endroits repérés car le toit du véhicule a été renforcé à ces endroits pour le montage de ces barres de toit spécifiques. Sous le cadre latéral à l'avant, il y a pour cela à l'arrière un trou percé entre les repères (crans dans la tôle), enlever les capuchons éventuels. A l'avant, il y a deux repères (crans dans la tôle).

ⓘ Indication

Avant le montage, nettoyez soigneusement le toit du véhicule dans la zone de la surface d'appui du support de base, et supprimez la poussière, la saleté, et tout film de graisse.

Figure 3

Ouvrir les embouts respectifs avec la clé dans le sens inverse des aiguilles d'une montre (flèche), et retirer le cache dans le sens de la flèche. Dévisser à fond la vis de serrage avec une clé dynamométrique -4- dans le sens inverse des aiguilles d'une montre.

Figure 4a

Mettre les pieds d'appui de la barre de toit arrière sur le bord du toit. Introduire les boulons de fixation dans les trous prévus à cet effet. S'il y a un capuchon, l'enlever avant. Serrer légèrement les agrafes de serrage avec la clé dynamométrique.

Figure 4b

Mettre les pieds d'appui de la barre de toit avant sur le bord du toit, placer les agrafes de fixation entre les repères prévus à cet effet et les accrocher.

Figure 5 a, b, c, d

Aligner les barres de toit de manière à avoir la même distance des deux côtés jusqu'au bord du toit, et de manière à ce qu'elles soient homogènes par rapport au bord du toit après le serrage.

Figure 6

Serrez alternativement à 4 Nm en deux étapes les vis de serrage à l'aide de la clé dynamométrique (4) sur les côtés gauche et droit. Cette valeur est atteinte lorsque la clé dynamométrique saute.

ⓘ Indication

Ne serrez jamais les vis de serrage à plus de 4 Nm. Un serrage supérieur des vis pourrait endommager le véhicule. Le pied d'appui ne doit pas dépasser du bord de toit.

Figure 7

Enfoncer les embouts sur les barres de toit. Fermer chaque embout avec la clé dans le sens des aiguilles d'une montre. La position de l'embout est indiquée à l'intérieur.

Montaje sobre el techo del vehículo:

⚠ ADVERTENCIA

Un montaje incorrecto o mal uso del soporte básico puede provocar que se caiga del vehículo u ocasionar daños personales.

- Antes de cada viaje y en cada descanso en viajes largos, asegúrese de que todos los tornillos y sujeciones están montadas adecuadamente y correctamente apretadas. Controle todo el equipo y, en caso necesario, reapriete los tornillos.
- En caso de circular por carreteras en mal estado o terrenos con pendientes o montañas hay que controlar con más frecuencia todas las fijaciones, por ejemplo de la misma manera que se realiza durante los descansos en caso de viajes largos.
- Monte siempre de forma adecuada las fijaciones especiales de objetos como bicicletas, esquíes, tablas de surf, etc.
- No utilice nunca cinchas u otros medios de fijación que estén dañados, no sean suficientemente fuertes o inadecuados para fijar objetos sobre el soporte básico.

Figura 1

Los soportes básicos van identificados en la parte inferior izquierda del perfil soporte con un adhesivo con la indicación vorne (delante) y hinten (detrás). Al montar los soportes básicos debe prestar atención de que el adhesivo se encuentra en el lado izquierdo.

⚠ ADVERTENCIA

Un montaje incorrecto o mal uso del soporte básico puede provocar que se caiga del vehículo u ocasionar daños personales.

- Monte las barras de los soportes básicos siempre en el lado del vehículo y en el sentido que se indica en el adhesivo.
- Siga las instrucciones que se adjuntan con el soporte básico con sumo cuidado y tenga en cuenta las INDICACIONES DE ADVERTENCIA.

Figura 2

Los soportes base deben montarse exclusivamente en los lugares indicados para ello, ya que el techo del vehículo ha sido reforzado en esos puntos para el montaje de este portaequipajes de techo especial. En la parte inferior del marco lateral, en la parte trasera, existe para ello un orificio entre las marcas (marcas en relieve en la chapa), dado el caso, se deben desenroscar los tapones de cierre presentes. Delante hay dos marcas (marcas en relieve en la chapa).

ⓘ Nota

Antes del montaje, limpie el techo de vehículo en la zona de montaje del soporte básico y retire el polvo, suciedad, película lubricante.

Figura 3

Abrir las tapas con la llave en sentido contrario a las agujas del reloj (flecha) y retirar la cubierta. Desenroscar el tornillo de sujeción con la llave dinamométrica -4- en el sentido contrario a las agujas del reloj hasta llegar al tope.

Figura 4a

Apoye las patas de apoyo del soporte base trasero en el borde del techo. Introducir el perno de fijación en el orificio previsto para ello. Si la hay, desenroscar primero la tapa protectora del orificio. Apretar ligeramente los elementos de apriete con la llave dinamométrica.

Figura 4b

Coloque las patas de apoyo del soporte base delantero en el borde del techo, posicionando a la vez los clips de sujeción entre las marcas previstas y enganchándolos.

Figura 5 a, b, c, d

Alinear los soportes base de modo que por ambos lados quede la misma distancia hasta el borde del techo y queden igualmente junto al borde tras la fijación.

Figura 6

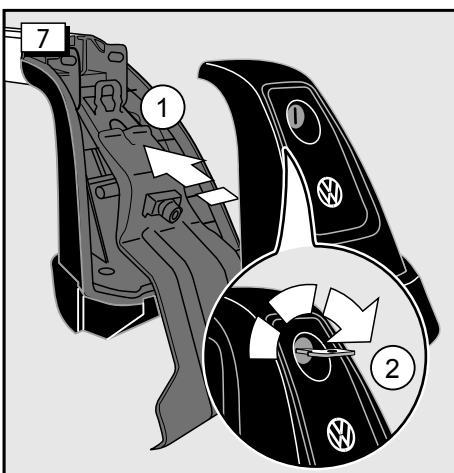
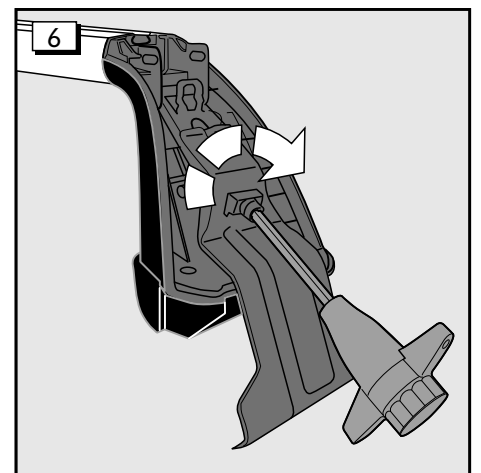
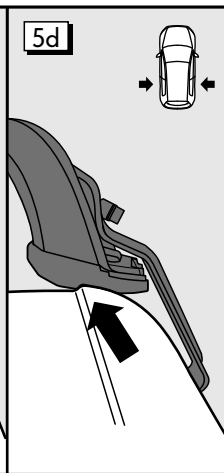
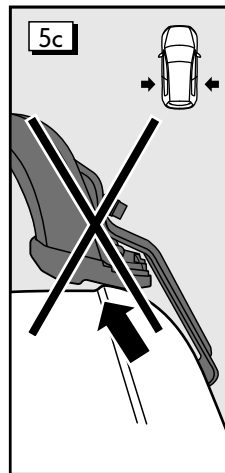
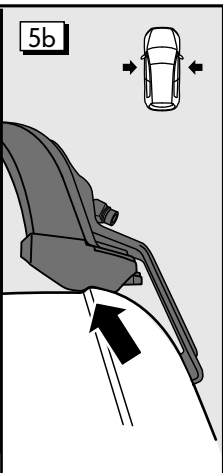
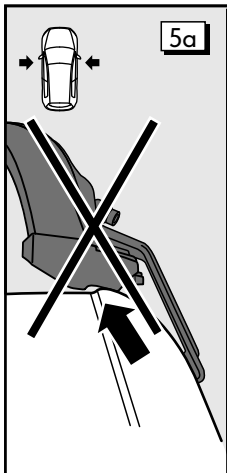
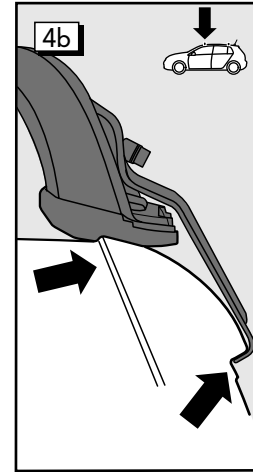
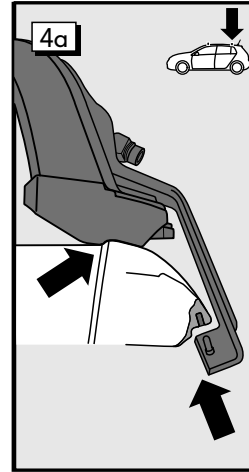
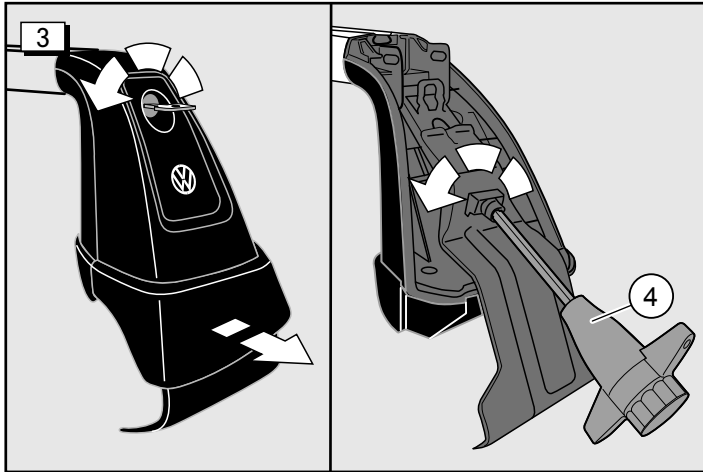
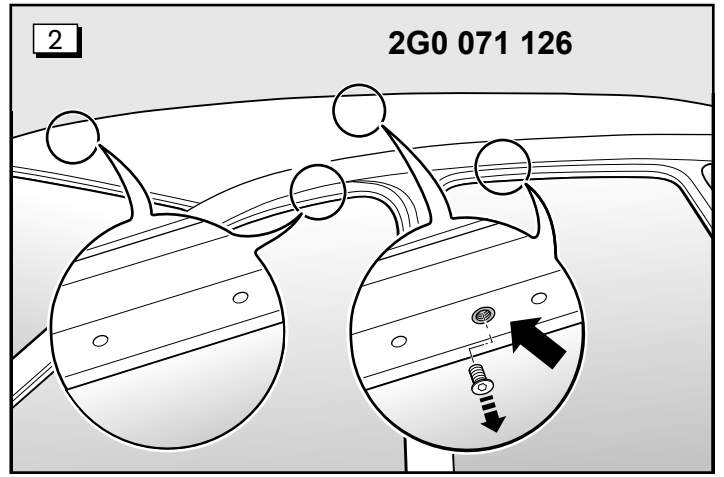
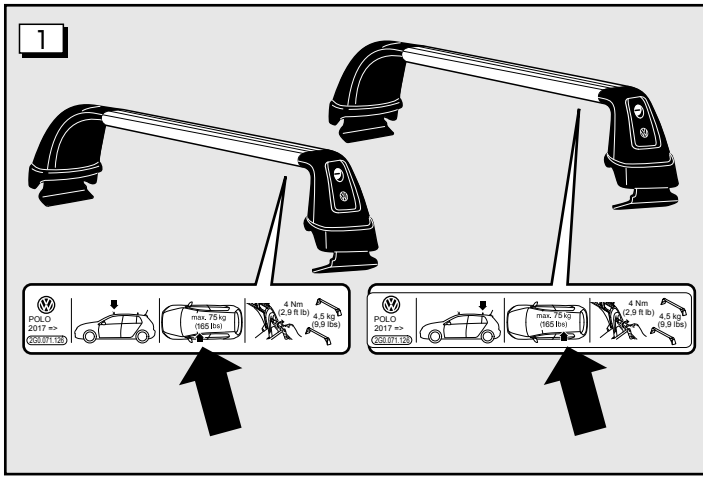
Apriete los tornillos de fijación con la llave dinamométrica (4) alternando a izquierda y derecha y en dos pasos a 4 Nm. Este valor se alcanza cuando la llave dinamométrica salta.

ⓘ Nota

No apriete nunca los tornillos de sujeción con más de 4 Nm. Los tornillos apretados más podrían dañar el vehículo. La base de apoyo no debe sobresalir del borde del techo.

Figura 7

Colocar las tapas sobre los soportes base. Cerrar cada tapa con la llave en sentido de las agujas del reloj. La posición de la tapa se describe en el interior de la misma.



Montaggio sul tetto del veicolo:

⚠ AVVERTIMENTO

In seguito a montaggio o uso inappropriati del supporto base questo potrebbe cadere dal veicolo e provocare un incidente o ferite gravi.

- Prima di ogni partenza e in ogni pausa durante un lungo viaggio, assicurarsi che tutte le viti e tutti i supporti siano montati in modo appropriato e serrati correttamente. Controllare il sistema e stringere le viti, se necessario.
- Se si percorrono strade dissestate o tratti in collina o in montagna, si devono controllare più frequentemente tutti i collegamenti, come p. es. nelle pause durante un lungo viaggio.
- Montare sempre a regola d'arte i supporti speciali per oggetti come biciclette, sci, tavole da surf, ecc.
- Non utilizzare mai cinghie o altri mezzi di fissaggio danneggiati, insufficientemente forti o inappropriati per fissare oggetti su un supporto base.

Fig. 1

Cadauno dei supporti base è contraddistinto sul lato inferiore sinistro del profilato da un adesivo per la parte anteriore e posteriore.

Durante il montaggio dei supporti base assicurarsi che l'adesivo si trovi sul lato sinistro!

⚠ AVVERTIMENTO

In seguito a montaggio o uso inappropriati del supporto base questo potrebbe cadere dal veicolo e provocare un incidente o ferite gravi.

- Montare le aste portanti del supporto base sempre sul lato del veicolo e nella direzione riportati sull'adesivo.
- Seguire con molta cura le istruzioni dettagliate allegate al supporto base e osservare tutti gli AVVERTIMENTI.

Fig. 2

I supporti base possono essere montati soltanto nei punti contrassegnati, poiché sono posizioni appositamente rinforzate per il montaggio di questo portabagagli speciale sul tetto. A questo scopo è previsto un foro tra i contrassegni sulla parte posteriore del lato inferiore del telaio laterale (speciali rilievi nella lamiera), svitare eventuali tappi di chiusura presenti. Nella parte anteriore si hanno due contrassegni (speciali rilievi nella lamiera).

ⓘ Avvertenza

Prima di procedere al montaggio, pulire accuratamente il tetto del veicolo nella zona degli appoggi del supporto base ed eliminare polvere, sporcizia e film di lubrificante.

Fig. 3

Aprire rispettivamente le calotte terminali con una chiave in senso antiorario (freccia) e staccare la copertura tirandola nella direzione indicata dalla freccia. Svitare la vite di serraggio con la chiave dinamometrica -4- girandola in senso antiorario fino all'arresto.

Fig. 4a

Allineare i piedi di sostegno del supporto base posteriore al bordo del tetto. Inserire i perni di fissaggio rispettivamente nei fori previsti. Se esistente, svitare dapprima rispettivamente la calotta protettiva dal foro. Serrare leggermente le pinze con la chiave dinamometrica.

Fig. 4b

Allineare i piedi di sostegno del supporto base anteriore al bordo del tetto. Durante questa operazione posizionare le graffe di ritengo tra i contrassegni previsti allo scopo e agganciarle.

Fig. 5 a, b, c, d

Allineare i supporti base in modo tale che su entrambi i lati presentino una distanza uniforme dal rispettivo bordo del tetto e che dopo il serraggio poggino uniformemente sul bordo del tetto.

Fig. 6

Con la chiave dinamometrica (4) serrare le viti di serraggio in due riprese con la coppia di 4 Nm, procedendo alternativamente sul lato sinistro e destro. Questo valore è raggiunto nel momento in cui salta la chiave dinamometrica.

ⓘ Avvertenza

Non serrare mai le viti di serraggio ad una coppia superiore di 4 Nm. Viti serrate più saldamente potrebbero danneggiare il veicolo. Il piede di sostegno non deve sporgere dallo spigolo del tetto.

Fig. 7

Attaccare rispettivamente le calotte terminali ai supporti base. Chiudere ogni calotta terminale con la chiave girandola in senso orario. La posizione delle calotte è descritta sul lato interno.

Montage op het dak van het voertuig:

⚠ WAARSCHUWING

Door ondeskundige montage of gebruik van de gronddrager kan deze van het voertuig vallen en een ongeval of zwaar lichamelijk letsel veroorzaken.

- Zorg er altijd voor dat alle schroeven en klemmen vóór elke rit en in elke pauze van een lange reis deskundig zijn gemonteerd en correct zijn aangedraaid. Controleer het systeem en haal, indien nodig, alle schroeven aan.
- Bij het rijden op slechte wegen of op heuvelachtig of bergachtig terrein moeten alle verbindingen regelmatig worden gecontroleerd, bijvoorbeeld in pauzes gedurende een lange reis.
- Monteer speciale houders voor voorwerpen zoals fietsen, ski's, surfboards, enz. altijd vakkundig.
- Gebruik nooit gordels of andere bevestigingsmiddelen die beschadigd, niet sterk genoeg of ongeschikt zijn om voorwerpen op een gronddrager te bevestigen.

Afbeelding 1

De gronddragers zijn aan de linker onderkant van het draagprofiel telkens met een sticker voor de voor- en achterkant gekenmerkt.

Let er bij de montage van de gronddragers op dat de stickers zich aan de linker kant bevinden!

⚠ WAARSCHUWING

Door ondeskundige montage of gebruik van de gronddrager kan deze van het voertuig vallen en een ongeval of zwaar lichamelijk letsel veroorzaken.

- Monteer de gronddragerstaven altijd aan de voertuigzijde en in de richting die op de sticker staat aangegeven.
- Volg de bij de gronddrager bijgevoegde uitgebreide aanwijzingen met grote zorgvuldigheid op en neem alle WAARSCHUWINGSAANWIJZINGEN in acht.

Afbeelding 2

De gronddragers mogen alleen op de aangeduide plaatsen worden gemonteerd, omdat het dak van het voertuig daar versterkt is voor de montage van deze speciale dakdrager. Aan de onderkant van het zijframe voor bevindt zich hiervoor aan de achterzijde een boorgat tussen de markeringen (ribbels in de plaat), evt. aanwezige sluitstoppen uitdraaien. Voor zijn er twee markeringen (ribbels in de plaat).

ⓘ Aanwijzing

Reinig het dak van het voertuig voor montage grondig bij het gedeelte van de steunpunten van de gronddragers en verwijder stof, vuil en olielaagje.

Afbeelding 3

Telkens de eindkappen met de sleutel linksom (pijl) ontgrendelen en de afdekking in pijlrichting aftrekken.

Spanschroef met de momentsleutel -4- linksom tot de aanslag uitdraaien.

Afbeelding 4a

Steunvoeten van de achterste gronddrager tegen de dakkant plaatsen. Fixeerbouten telkens in het daarvoor voorziene boorgat brengen. Indien aanwezig, vooraf telkens de beschermkap uit het boorgat draaien. Spanklemmen met de momentsleutel licht aantrekken.

Afbeelding 4b

Steunvoeten van de voorste gronddrager tegen de dakkant plaatsen, daarbij de houderklemmen tussen de daarvoor voorziene markeringen positioneren en vastmaken.

Afbeelding 5 a, b, c, d

De gronddragers zo uitlijnen, dat deze aan beide kanten een gelijkmatige afstand tot de betreffende dakkant hebben en na het vastmaken gelijkmatig tegen de dakkant zitten.

Afbeelding 6

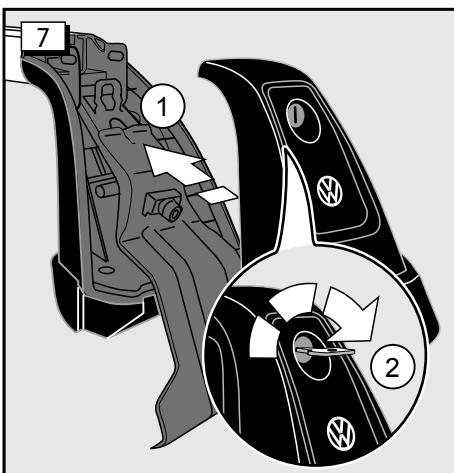
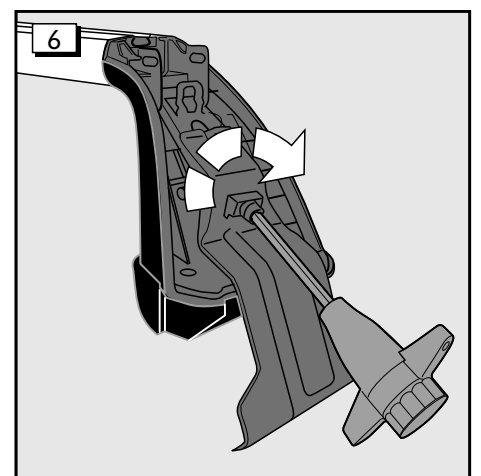
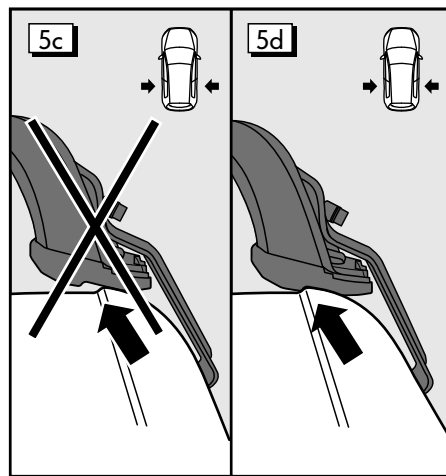
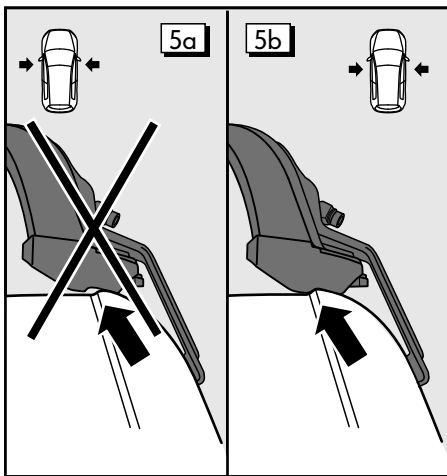
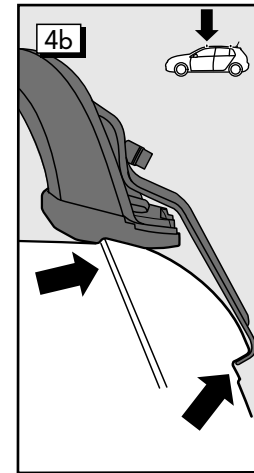
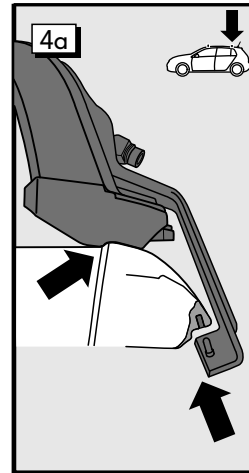
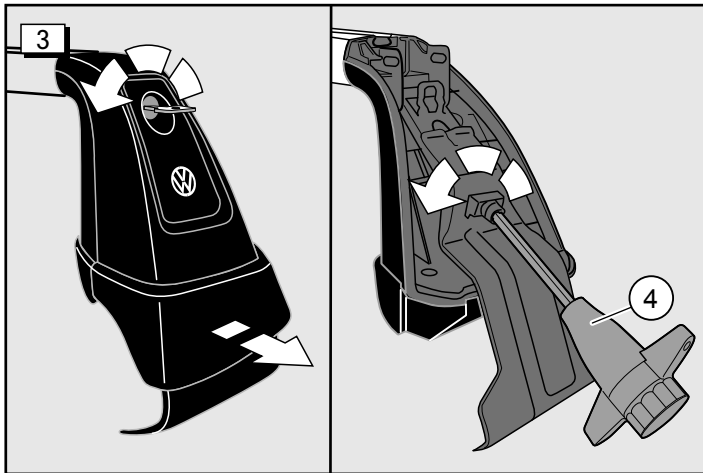
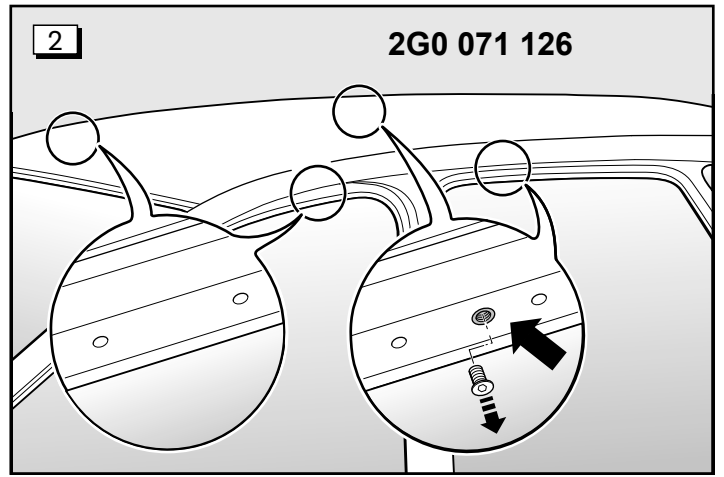
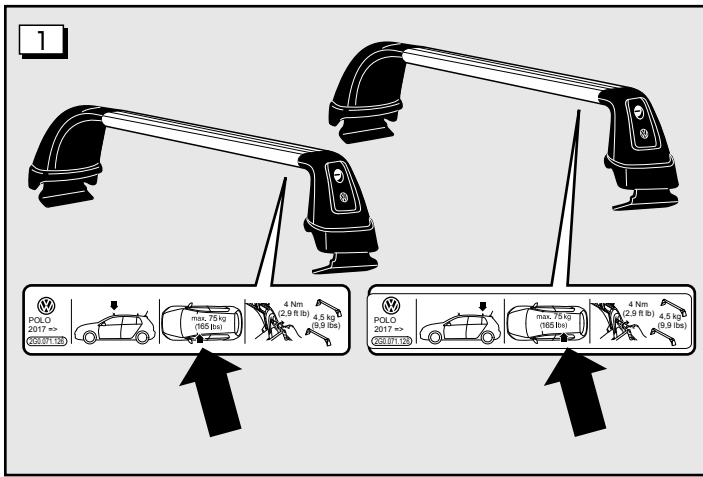
Spanschroeven met de draaimomentsleutel (4) afwisselend aan de linker en rechter kant in twee stappen met 4 Nm aandraaien. Deze waarde is bereikt, als de momentsleutel overslaat.

ⓘ Aanwijzing

Draai de spanschroeven nooit met meer dan 4 Nm vast. Vaster aangedraaide schroeven kunnen het voertuig beschadigen. De steunvoet mag niet over de dakkant uitsteken.

Afbeelding 7

Telkens de eindkappen op de gronddragers steken. Elke eindkap met de sleutel rechtsom afsluiten. De positie van de kap is aan de binnenkant beschreven.



Montering på biltaket:

⚠ VARNING

Genom osakkunnig montering eller användning av grundsatsen kan den ramla av från bilen och förorsaka en olycka eller svåra kroppsskador.

- Övertyga dig alltid före körningens början och vid varje rast under en lång resa att alla skruvar och fästen är riktigt monterade och korrekt åtdragna. Kontrollera systemet och efterdra om erforderligt skruvarna.
- Vid körning på dåliga vägar eller vägar med gupp och i bergstrakter måste alla förbindningar kontrolleras oftare, som t ex vid raster under en lång resa.
- Montera speciella fästen för t ex cyklar, skidor, surfbrädor osv alltid korrekt.
- Använd aldrig fästbälten eller andra fastsättningsanordningar som är skadade, med otillräcklig hållfasthet eller som inte är lämpade för fastsättning av laster på en grundsats.

Bild 1

Grundsatsen är på vänster bärprofilundersida märkt med vardera en dekal för fram och bak.

Ge vid montering av grundsatsen akt på att dekalen är på vänster sida.

⚠ VARNING

Genom osakkunnig montering eller användning av grundsatsen kan den ramla av från bilen och förorsaka en olycka eller svåra kroppsskador.

- Montera grundsatsbärsträvorna alltid på den sida på bilen och i den riktning som är angiven på dekalen.
- Beakta de med grundsatsen medlevererade utförliga anvisningarna noggrant och beakta alla VARNINGSANVISNINGAR.

Bild 2

Grundsatsen får endast monteras vid de märkta ställena eftersom biltaket där har förstärkt för montering av detta speciella takräck. På undersidan av sidoramen fram finns därför bak ett hål mellan markeringarna (präglad i plåten), vrid ur eventuella pluggar. Det finns två markeringar fram (präglad i plåten).

⚠ Observera

Rengör före monteringen biltaket noggrant i anliggningsområdet för grundsatsen och ta bort damm, smuts och smörjfilm.

Bild 3

Öppna slutstyckena med nyckelns motsols (pilen) och dra av kåpan i pilens riktning.

Skruva ut spännskruven med vridmomentnyckeln -4- motsols till anslag.

Bild 4a

Lägg an stödfoten för den bakre bärstråvan på takkanten. För in fixeringsbult i avsett hål. Skruva ut skyddskåpan ut hålet om sådan finns. Dra åt spännkammern lätt med vridmomentnyckeln.

Bild 4b

Lägg an stödfoten för den främre bärstråvan på takkanten, positionerna fästklamrarna mellan avsedda markeringar och haka fast.

Bild 5 a, b, c, d

Rikta in bärsträvorna så att de har ett jämnt avstånd till respektive takkant och ligger jämnt mot takkanten efter spänning.

Bild 6

Dra åt spännskruvarna med momentnyckel (4) växelvis på vänster och höger sida i två steg med 4 Nm. Detta värde är uppnått när momentnyckeln klickar.

⚠ Observera

Dra aldrig åt spännskruvarna med mer än 4 Nm. Hårdare åtdragna skruvar kan skada bilen. Stödfoten får inte sticka ut över takkanten.

Bild 7

Sätt på slutstyckens på bärsträvorna. Lås slutstyckena med nyckeln medsols. Kåpans position beskrivs från insidan.

Montagem sobre o tejadilho do veículo:

⚠ ALERTA

Em virtude de uma montagem ou utilização inadequadas das barras porta-bagagens, estas podem cair do veículo e provocar um acidente ou lesões corporais graves.

- Certifique-se sempre, antes de cada viagem e em cada paragem que faça durante uma viagem longa, de que todos os parafusos e suportes estão bem montados e corretamente apertados. Controle o sistema e reaperte os parafusos, se necessário.
- Ao percorrer estradas com pavimento em mau estado, ou acidentado e montanhoso, todas as uniões devem ser controladas com regularidade, por exemplo, nas paragens feitas durante viagens longas.
- Monte sempre, de forma adequada, suportes especiais para objetos como bicicletas, esquis, pranchas de surf, etc.
- Nunca utilize cintas nem outros meios de fixação que estejam danificados, insuficientemente fortes ou inadequados para fixar barras porta-bagagens.

Figura 1

As barras porta-bagagens estão identificadas com um autocolante (dianteira e traseira), no lado inferior esquerdo do perfil da barra.

Ao montar as barras porta-bagagens, atenção para que o autocolante fique do lado esquerdo do veículo!

⚠ ALERTA

Em virtude de uma montagem ou utilização inadequadas das barras porta-bagagens, estas podem cair do veículo e provocar um acidente ou lesões corporais graves.

- Monte as barras porta-bagagens sempre no lado do veículo e na direção indicados no autocolante.
- Observe com atenção as instruções detalhadas anexas das barras porta-bagagens e respeite todas as ADVERTÊNCIAS.

Figura 2

As barras porta-bagagens só podem ser montadas nos pontos identificados visto que o tejadilho do veículo foi aí reforçado para a montagem destas barras porta-bagagens especiais. Na parte inferior frontal da armação lateral, encontra-se atrás um orifício entre as marcações (cunhagens na chapa); se necessário desenrosque os tampões de vedação existentes. À frente existem duas marcações (cunhagens na chapa).

⚠ Nota

Limpe cuidadosamente o tejadilho do veículo antes da montagem, na zona onde assentam as barras porta-bagagens e limpe poeiras, sujidade e películas de gordura.

Figura 3

Abra as tampas terminais com a chave, no sentido contrário ao dos ponteiros do relógio (seta) e retire a cobertura na direção da seta.

Desenrosque o parafuso de aperto com a chave dinamométrica -4- no sentido oposto ao dos ponteiros do relógio, até ao batente.

Figura 4a

Coloque os pés de apoio da barra porta-bagagens traseira no rebordo do tejadilho. Introduza cada uma das cavilhas de fixação no respetivo orifício. Se for o caso, antes disso desenrosque a tampa de proteção do orifício. Aperte ligeiramente os fixadores da barra porta-bagagens com a chave dinamométrica.

Figura 4b

Coloque os pés de apoio da barra porta-bagagens dianteira no rebordo do tejadilho, posicionando e enganchando os retentores entre as marcações previstas para esse efeito.

Figura 5 a, b, c, d

Alinhe as barras porta-bagagens de forma a conseguir uma distância uniforme dos dois lados em relação ao respetivo rebordo do tejadilho e assente uniformemente no rebordo do tejadilho depois de esticar.

Figura 6

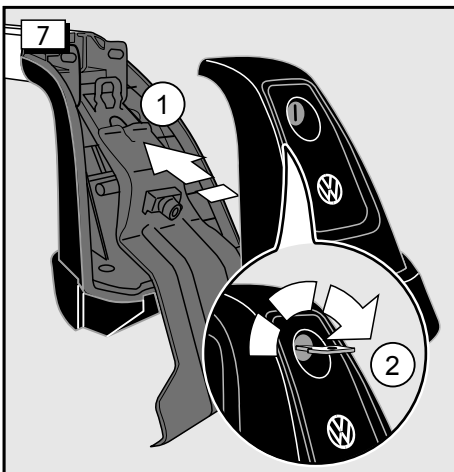
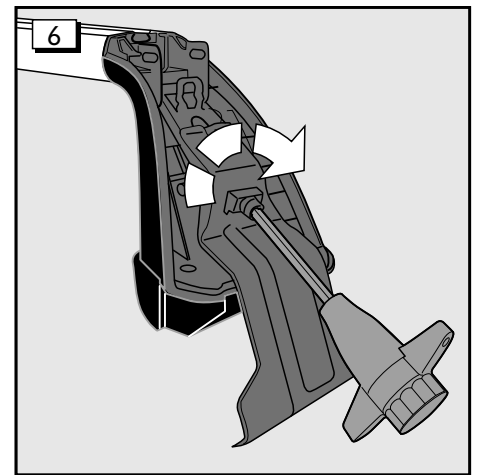
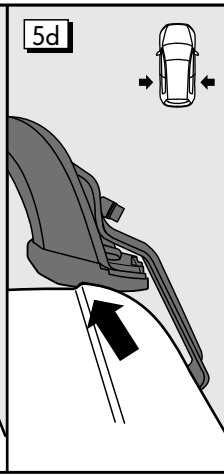
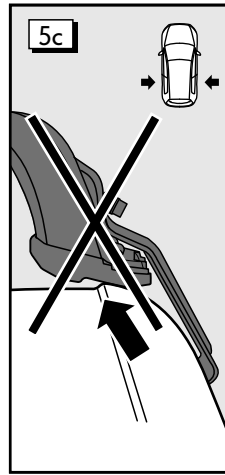
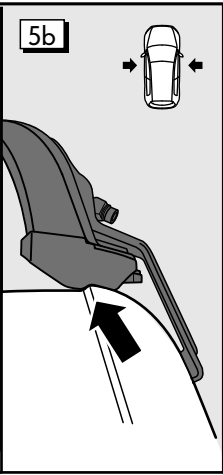
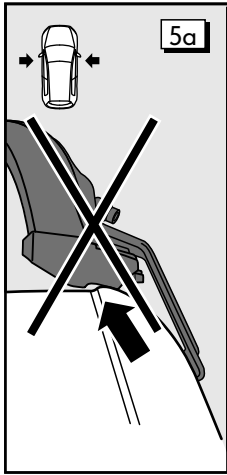
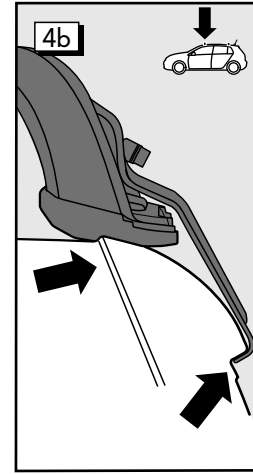
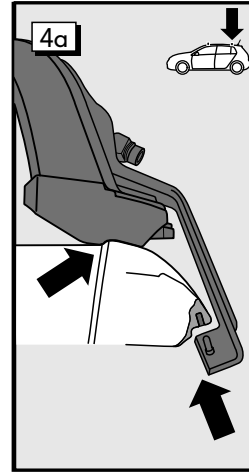
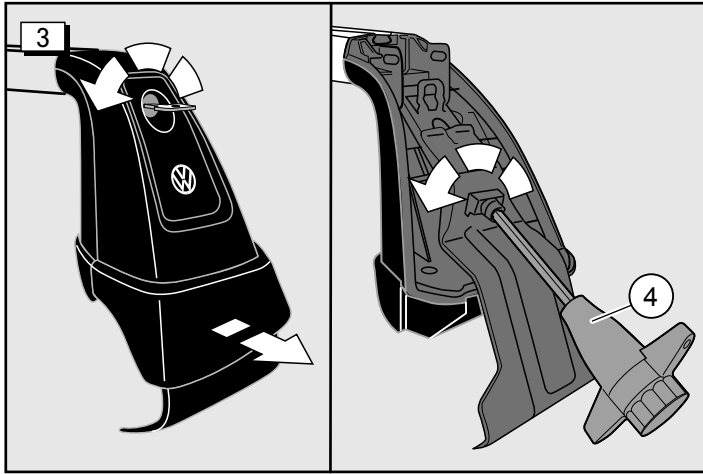
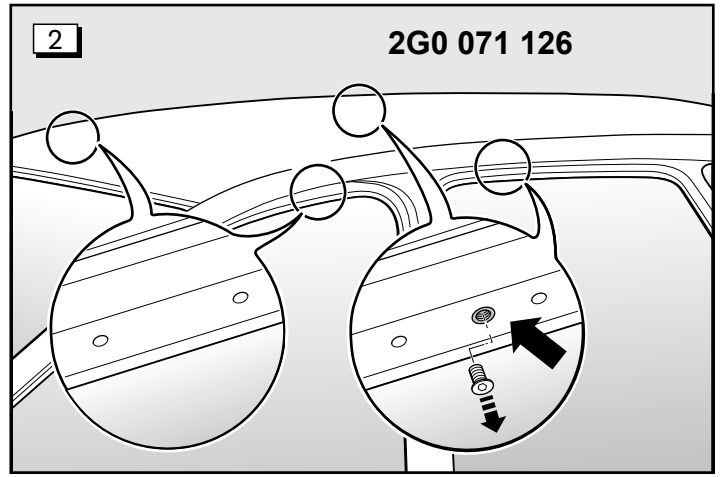
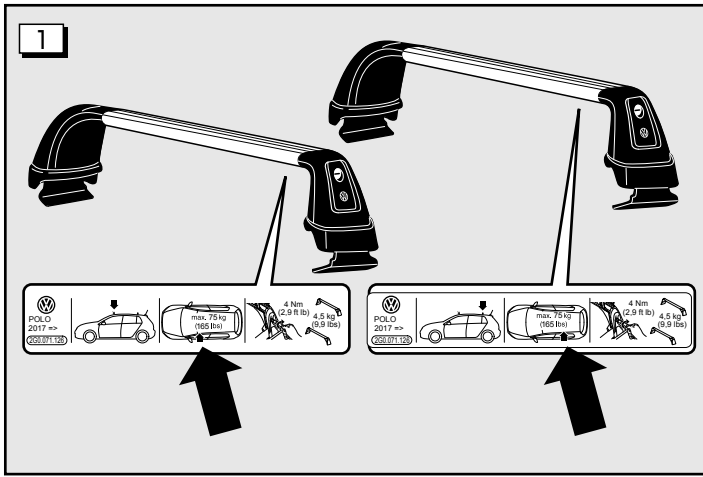
Aperte os parafusos tensores 4 Nm com a chave dinamométrica (4), alternando do lado esquerdo e direito, em dois passos. Este valor foi obtido quando a chave dinamométrica saltar.

⚠ Nota

Nunca aperte os parafusos tensores mais do que 4 Nm. Parafusos mais apertados podem danificar o veículo. O suporte da barra não pode ficar saliente em relação ao rebordo do tejadilho.

Figura 7

Encaixe as tampas terminais sobre as barras porta-bagagens. Feche cada tampa terminal com a chave, rodando no sentido dos ponteiros do relógio. A posição da tampa está descrita no interior.



Montaż na dachu pojazdu:

⚠ OSTRZEŻENIE

Wskutek nieprawidłowego montażu lub korzystania z dźwigara podstawowego może on spaść z pojazdu i spowodować wypadek lub ciężkie obrażenia ciała.

- Przed każdym rozpoczęciem jazdy i w każdej przerwie podczas dłuższej podróży prosimy sprawdzać, czy wszystkie śruby oraz uchwyty są właściwie zamontowane i prawidłowo dociągnięte. Prosimy kontrolować system i dociągać śruby, jeśli to wymagane.
- W przypadku korzystania ze złych dróg lub jazdy w terenie pagórkowatym i górzystym wszystkie połączenia muszą być kontrolowane częściej, jak np. w przerwach podczas dłuższej podróży.
- Prosimy zawsze prawidłowo montować specjalne uchwyty dla takich przedmiotów, jak rowery, narty, deski surfingowe, itd.
- Prosimy nigdy nie korzystać z pasów lub innych środków mocujących, które są uszkodzone, niewystarczająco mocne lub nieodpowiednie, aby montować przedmioty na dźwigarze podstawowym.

Rysunek 1

Dźwigary podstawowe są oznaczone po jednej nalepce dla przedniego i tylnego z lewej, dolnej strony profilu nośnego.

Podczas montażu dźwigarów nośnych należy uważać na to, żeby nalepka znajdowała się po lewej stronie!

⚠ OSTRZEŻENIE

Wskutek nieprawidłowego montażu lub korzystania z dźwigara podstawowego może on spaść z pojazdu i spowodować wypadek lub ciężkie obrażenia ciała.

- Prosimy zawsze montować pręty dźwigara podstawowego po stronie pojazdu i w kierunku podanym na nalepce.
- Prosimy postępować z największą starannością zgodnie z obszernymi instrukcjami dołączonymi do dźwigara podstawowego oraz przestrzegać wszystkich WSKAZÓWEK OSTRZEGAWCZYCH.

Rysunek 2

Bagażniki bazowe wolno montować tylko w oznaczonych miejscach, ponieważ dach pojazdu został tam wzmocniony w celu montażu tego specjalnego bagażnika dachowego. Do tego celu na spodzie bocznej ramy z tyłu znajduje się otwór między oznaczeniami (odciśniętymi na blasze), ewentualnie należy wykroć istniejące korki. Z przodu znajdują się dwa oznakowania (wytyczenia w blasze).

⚠ Wskazówka

Przed montażem prosimy starannie wyczyścić dach pojazdu w rejonie styku dźwigara podstawowego oraz usunąć pył, brud i warstwę smaru.

Rysunek 3

Odkręć pokrywki kluczem przeciwnie do ruchu wskazówek zegara (strzałka) i ściągnąć osłonę w kierunku strzałki.

Wykręć do oporu śrubę mocującą kluczem dynamometrycznym -4- przeciwnie do ruchu wskazówek zegara.

Rysunek 4a

Przyłóż stopy tylnej belki bagażnika bazowego do krawędzi dachu. Wprowadź bolce ustalające w przewidziane do tego otwory. Jeśli są założone nasadki ochronne, należy je wykroć z otworów. Kluczem dynamometrycznym lekko dociągnąć klamry mocujące.

Rysunek 4b

Przyłóż stopy przedniej belki bagażnika bazowego do krawędzi dachu, umieść przy tym klamry między przewidzianymi do tego oznaczeniami i zahaczyc je.

Rysunek 5 a, b, c, d

Tak ustawić belki bagażnika bazowego, aby odstęp od krawędzi dachu był jednakowy po obu stronach i po zamocowaniu przylegały one równomiernie do krawędzi dachu.

Rysunek 6

Śruby mocujące dociągnąć kluczem dynamometrycznym (4) naprzemiennie po lewej i prawej stronie w dwóch krokach na 4 Nm. Ta wartość jest osiągnięta, jeśli klucz dynamometryczny przeskakuje.

⚠ Wskazówka

Prosimy nie dociągać śrub mocujących bardziej niż 4 Nm. Mocniej dociągnięte śruby mogą uszkodzić pojazd. Noga podporowa nie może wystawać nad krawędź dachu.

Rysunek 7

Nasadzić pokrywki na belki bagażnika bazowego. Każdą pokrywkę zamknąć kluczem zgodnie z ruchem wskazówek zegara. Położenie pokrywki opisane jest na wewnętrznej stronie.

Montáž na střeše vozidla:

⚠ VÝSTRAHA

Neodbornou montáží nebo používáním základního nosiče může nosič z vozidla upadnout a způsobit nehodu nebo těžká tělesná zranění.

- Před každým začátkem jízdy a při každé přestávce během delší cesty se vždy přesvědčte, že jsou všechny šrouby a držáky řádně namontovány a správně utaženy. Zkontrolujte systém a v případě potřeby dotáhněte šrouby.
- Při využití horších cest nebo hrbolatého a horského terénu se musí všechna spojení kontrolovat častěji, například během přestávek při delších cestách.
- Speciální držáky na předměty, jako jsou jízdni kola, lyže, surfovací prkna atd., namontujte vždy řádně.
- K upevnění předmětů k nosiči nikdy nepoužívejte popruhy a jiné upevňovací prostředky, které jsou poškozené, nedostatečně pevné nebo nevhodné.

Obrázek 1

Základní nosiče jsou na levé spodní straně nosného profilu označeny vždy jednou nálepkou pro přední a zadní stranu.

Při montáži základních nosičů je nutno dávat pozor na to, aby se nálepka nacházela na levé straně vozidla!

⚠ VÝSTRAHA

Neodbornou montáží nebo používáním základního nosiče může nosič z vozidla upadnout a způsobit nehodu nebo těžká tělesná zranění.

- Tyče základního nosiče montujte vždy na straně vozidla a ve směru, jak je uvedeno na nálepce.
- S maximální svědomitostí se řiďte podrobnými pokyny přiloženými k základnímu nosiči a dodržujte všechna VÝSTRAŽNÁ UPOZORNĚNÍ.

Obrázek 2

Základní nosiče se smí montovat pouze na vyznačená místa, protože tam byla pro montáž tohoto speciálního střešního nosiče zesílena střecha vozidla. Na spodní straně bočního rámu vpředu se mezi těmito značkami (vyraženými v plechu) nachází vřadu otvor určený k tomuto účelu, případně vyšroubujte stávající uzávěr. Vpředu jsou dvě značky (vyražené v plechu).

⚠ Upozornění

V oblasti uložení základního nosiče před montáží pečlivě vyčistěte střechu vozidla a odstraňte prach, nečistoty a vrstvu oleje.

Obrázek 3

Otevřete koncové krytky pomocí klíče proti směru hodinových ručiček (šipka) a stáhněte kryt ve směru šipky.

Pomocí momentového klíče -4- vyšroubujte upínací šroub proti směru hodinových ručiček až na doraz.

Obrázek 4a

Přiložte podpěrné nohy zadního základního nosiče ke střešní hraně. Do příslušného otvoru vložte upevňovací čep. Případně předtím z otvoru vyšroubujte ochrannou krytku. Pomocí momentového klíče lehce utáhněte upínací svorky.

Obrázek 4b

Přiložte podpěrné nohy předního základního nosiče ke střešní hraně. Přichytky při tom umístěte mezi příslušné značky a zavěste.

Obrázek 5 a, b, c, d

Vyrovnejte základní nosiče tak, aby měly na obou stranách stejnou vzdálenost k příslušné střešní hraně a aby po utažení ke střešní hraně rovnoměrně doléhaly.

Obrázek 6

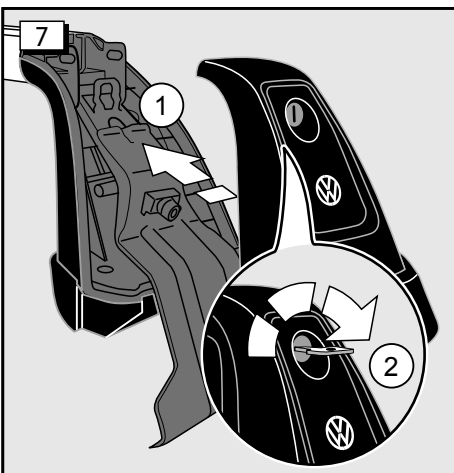
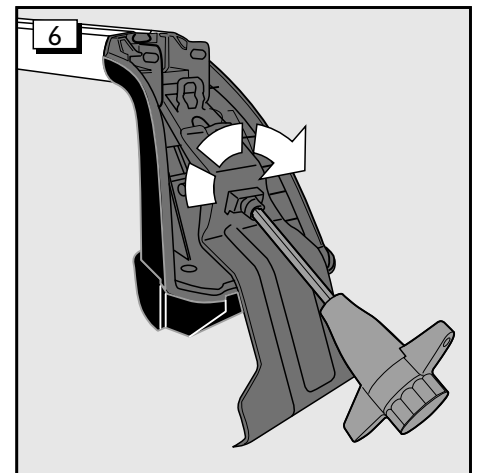
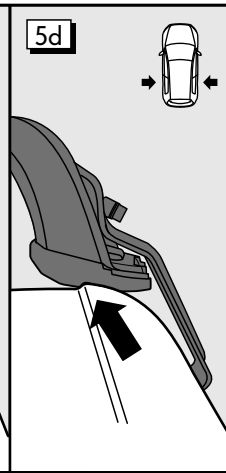
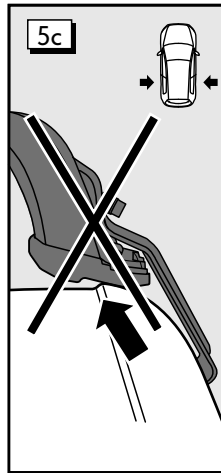
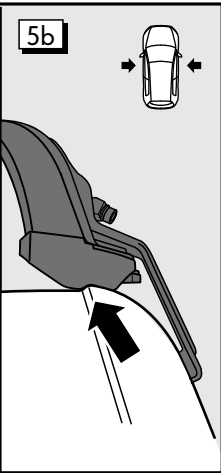
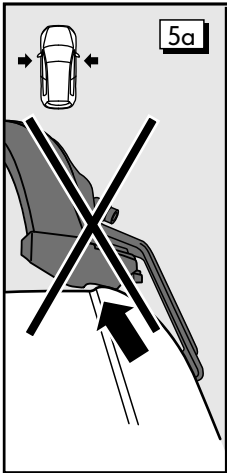
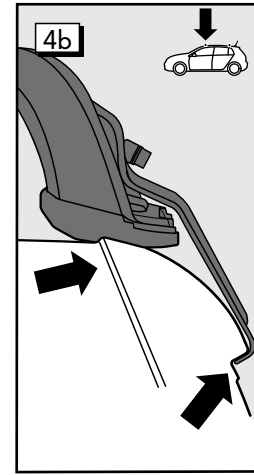
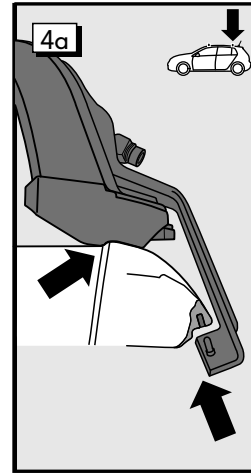
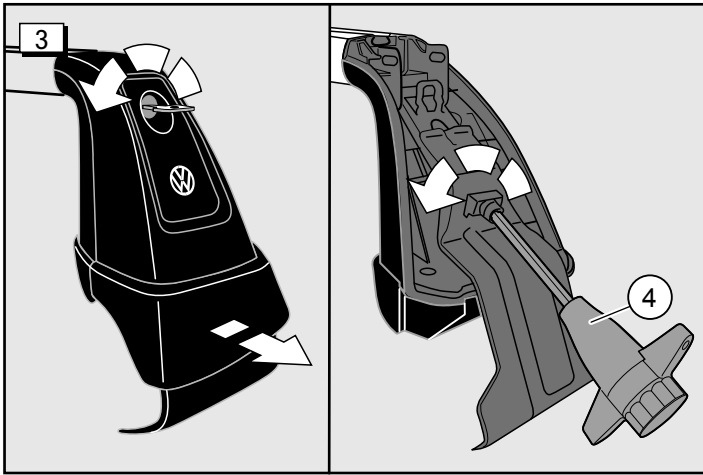
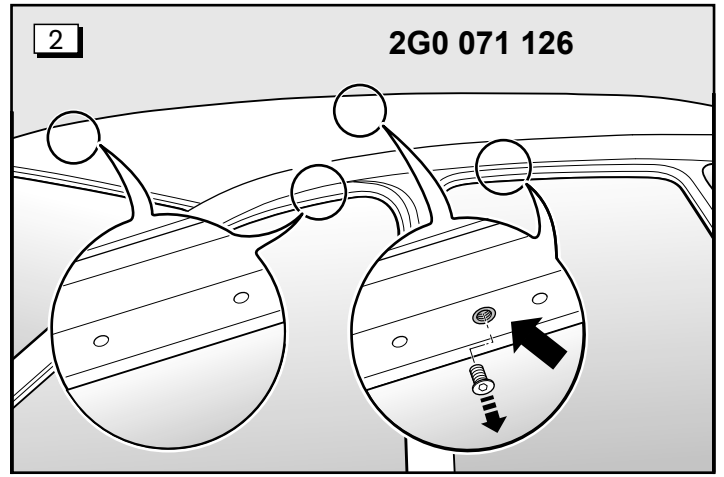
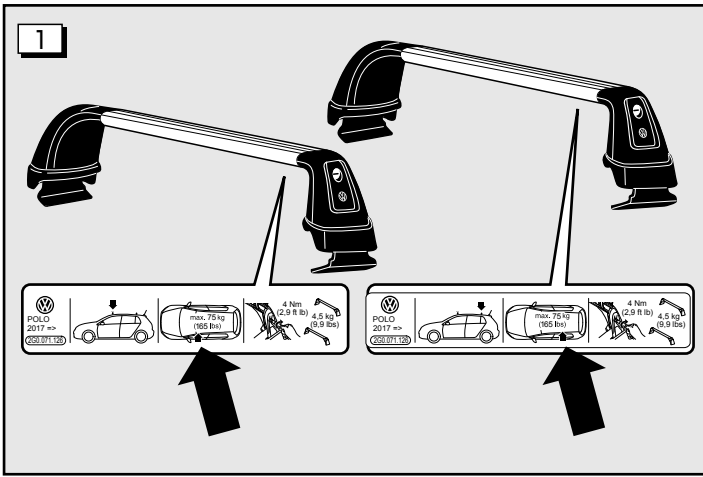
Upínací šrouby utáhněte pomocí momentového klíče (4) střídavě na levé a pravé straně ve dvou krocích na moment 4 Nm. Těto hodnoty je dosaženo, jakmile momentový klíč přeskočí.

⚠ Upozornění

Upínací šrouby neutahujte více než na 4 Nm. Pevněji utažené šrouby mohou poškodit vozidlo. Podpěrná noha nesmí vyčnívat přes střešní hranu.

Obrázek 7

Na základní nosiče nasadte koncové krytky. Každou koncovou krytku uzavřete klíčem ve směru hodinových ručiček. Poloha krytky je popsána na vnitřní straně.



車両ルーフへの取付け:

警告

ルーフラックの取付けや使用が不適切な場合は、ルーフラックが車から落下し、事故あるいは重傷をまねくことがあります。

- 出発前や長旅中の休憩時にはその都度、ネジや固定具が全て適切に取付けられ、正しく締められていることを必ず確認してください。ルーフラックシステムを点検し、必要に応じてネジを締め直してください。
- 劣悪な道路あるいは起伏の多い山道などでは、長旅中の休憩時の点検と同様に、ルーフラックの結合部を頻りに点検してください。
- 自転車、スキー、サーフボード等の特殊な荷物は必ず適切に取付けてください。
- ルーフラックに荷物を固定する際は、破損したり、強度が不十分あるいは不適切なベルトや固定具は絶対に使用しないでください。

イラスト 1

ルーフラックには左側キャリア下側に前後を示すマーキングシールが付いています。取付けの際にはシールが左側になっていることを確認してください!

警告

ルーフラックの取付けや使用が不適切な場合は、ルーフラックが車から落下し、事故あるいは重傷をまねくことがあります。

- ルーフラック・バーは必ずシールに示された方向に向けて車両サイドに取り付けてください。
- ルーフラックに添付されている取付説明書の詳細な指示に入念に従い、全ての警告注意事項を遵守してください。

イラスト 2

ルーフラックの取付け位置はこのルーフラック専用に補強処理されているため、マーキングされている位置にだけ取付けてください。前方横側フレームの底側に、後ろにマーキング(板圧穴)の間に専門の穴があり、必要な場合、中のシールプラグを抜いてください。前部には2つのマーキング(板圧穴)があります。

注記

車両ルーフに取付ける前に、ルーフラックの設置箇所に付着している埃やごみ、油膜を入念に取り除いてきれいにしてください。

イラスト 3

逆時計回り(矢印)でキーを回し、それぞれ両側の蓋を開け、矢印の方向に沿って蓋を取る。
逆時計回りでトルクレンチ -4- を回し、締付ボルトを外に向けて限界まで回す。

イラスト 4a

後方ルーフラック・バーの台をルーフのへりに置きます。固定ボルトをそれぞれの穴に挿す。穴内に保護カバーがある場合、必ず事前に抜くこと。トルクレンチでテンションクランプをやや締める。

イラスト 4b

前方ルーフラック・バーの台をルーフのへりに置き、固定クリップを相応するマーキングの間に置き、締めます。

イラスト 5 a, b, c, d

ルーフラック・バーを、両側がルーフのへりまでの距離は同じように合わせ、並びに締めた後平らにルーフのへりにつく。

イラスト 6

トルクレンチ (4) でクランプスクリューを左右交互に二段階で 4 Nm に締め付けてください。トルクレンチがカチンと音すると、この値になっています。

注記

クランプスクリューは決して 4 Nm 以上に締め付けしないでください。スクリューを締めすぎると車両を損傷することがあります。サポートフットはルーフエッジから突出してはいけません。

イラスト 7

それぞれ蓋をルーフラック・バーに挿す。時計回りでキーを回し、各蓋をロックする。蓋の位置は内側の説明をご参考ください。

装配到车顶上:

警告

错误地安装或使用车顶行李架横梁可能导致横梁从汽车上掉落，引发事故或造成严重身体伤害。

- 请在开始行驶之前以及在长途旅程中休息时检查所有螺栓和支架是否正确安装和拧紧。检查系统，必要时再次拧紧螺栓。
- 路况较差或在丘陵和山地区域行驶时，必须经常检查所有的连接部位(例如在长途旅程中休息时)。
- 尤其必须正确装配例如自行车、滑雪板、冲浪板等物体的支架。
- 千万不要使用已损坏、强度不足或不合适的紧固带或其他紧固工具将物体固定在车顶行李架横梁上。

图 1

用标签分别在车顶行李架横梁左侧的支撑件底面标注了前方和后方。装配横梁时注意标签应位于左侧!

警告

错误地安装或使用车顶行李架横梁可能导致横梁从汽车上掉落，引发事故或造成严重身体伤害。

- 请按照标签上说明的方向将横梁支撑杆安装在汽车侧面。
- 请务必遵守车顶行李架横梁随附的详细说明仔细地安装，并注意所有的警告提示。

图 2

车顶行李架横梁只能安装在标记部位，因为车顶的该部位为装配车顶行李架而进行了加固。在前部侧围框架底侧的后部标记(板材压孔)之间有一个专门的孔，必要时拧出里面的密封胶。前部则有两个标记(板材压孔)。

提示

装配前仔细清洁车顶行李架横梁支承区域，除去灰尘、污物和润滑膜。

图 3

朝逆时针方向(箭头)转动钥匙，分别打开两侧的封盖，沿箭头方向取下盖板。
朝逆时针方向转动扭力扳手 -4-，将夹紧螺栓向外拧至限位位置。

图 4a

将后部车顶行李架横梁的支座放在车顶边缘上。将定位销分别插入对应的孔中。如果孔内原先塞有保护盖，必须先拧出。用扭力扳手稍稍拧紧夹紧夹。

图 4b

将前部车顶行李架横梁的支座放在车顶边缘上，将固定夹放到对应的标记之间并钩紧。

图 5a、b、c、d

对准车顶行李架横梁，使其两侧与车顶边缘的距离相同，并且在张紧后平整地贴在车顶边缘上。

图 6

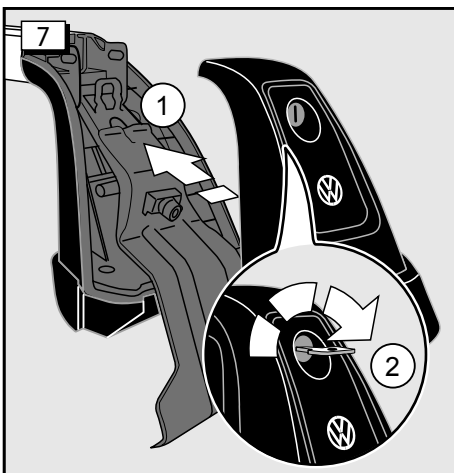
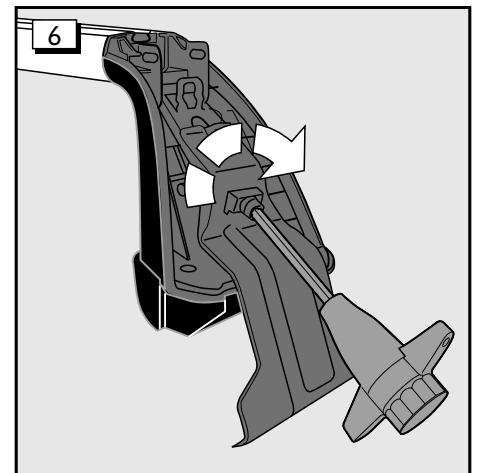
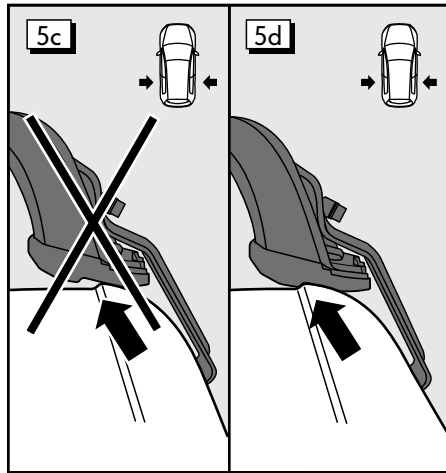
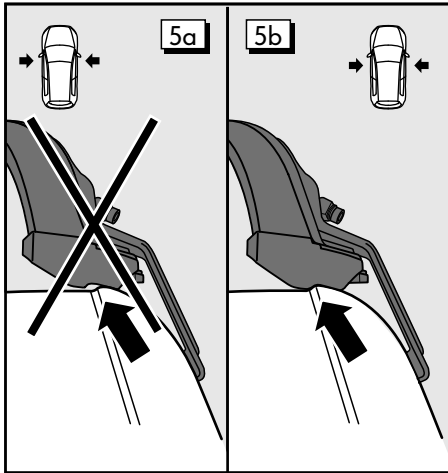
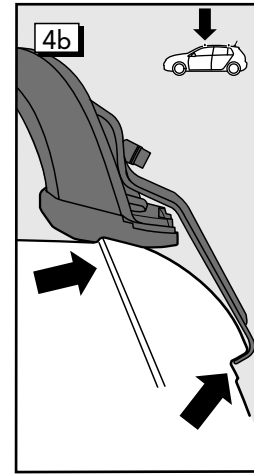
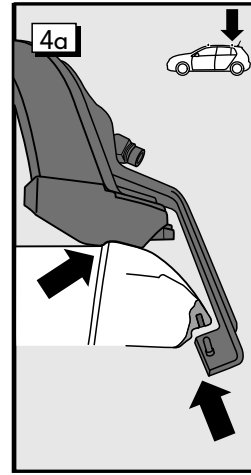
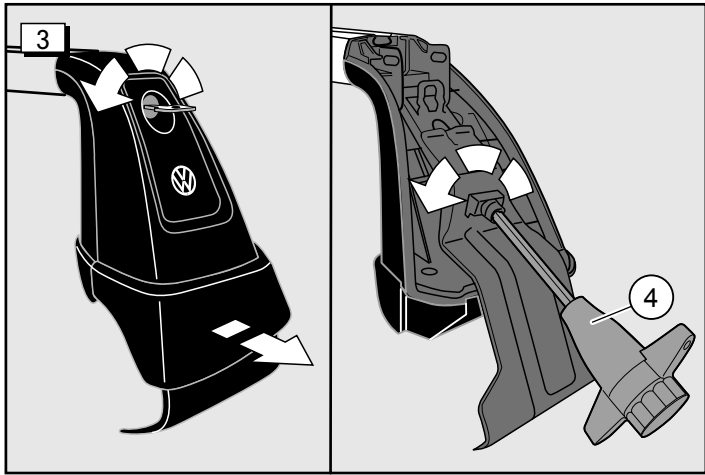
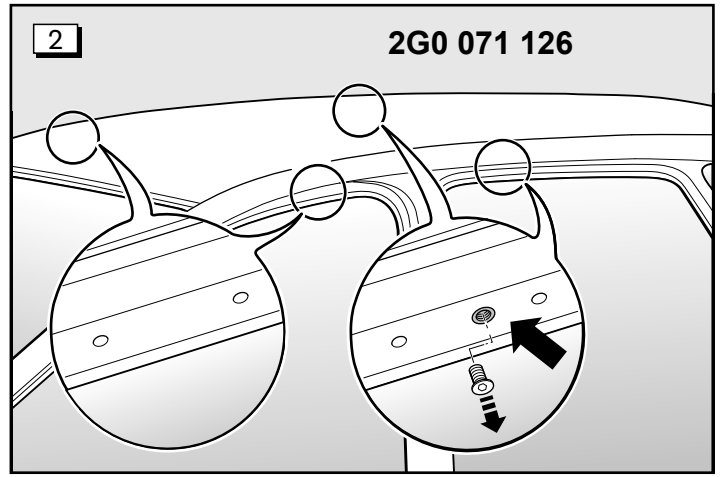
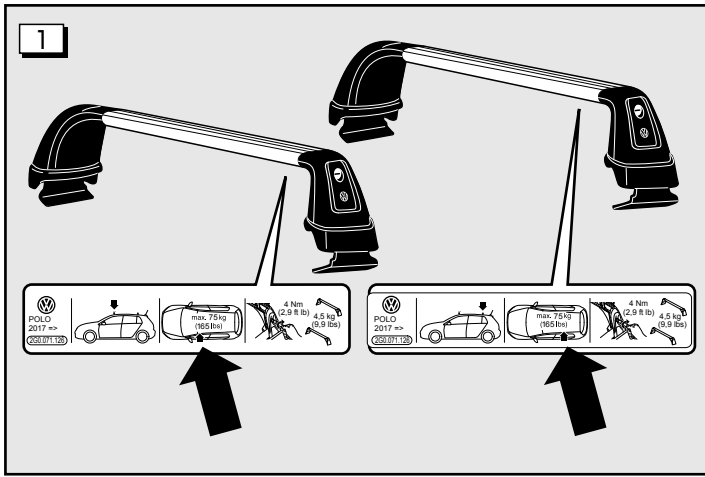
用扭力扳手 (4) 交替在左右两侧将张紧螺栓分两步拧紧到 4 Nm。扭矩扳手弹起说明达到了该扭矩值。

提示

拧紧张紧螺栓不要超过 4 Nm。螺栓过紧会损坏汽车。支撑脚不得超过车顶边缘。

图 7

分别将封盖插到车顶行李架横梁上。朝顺时针方向转动钥匙，锁上各个封盖。封盖的位置见其内侧说明。



Монтаж на крыше автомобиля:

⚠ ПРЕДУПРЕЖДЕНИЕ

В результате ненадлежащего монтажа или использования опорных поперечин, последние могут упасть с автомобиля и стать причиной ДТП или тяжелых травм.

- Перед началом каждой поездки и на каждой остановке во время длительной поездки всегда проверяйте, чтобы все винты и крепления были установлены надлежащим образом и правильно затянуты. Проверьте систему и подтяните все винты, если потребуется.
- При движении по плохим дорогам или холмистой и гористой местности все соединения необходимо контролировать чаще, например, при любой остановке во время длительной поездки.
- Всегда устанавливайте специальные крепления для таких предметов, как велосипеды, лыжи, доски для серфинга и т. д. надлежащим образом.
- Ни в коем случае не используйте ремни или другие крепежные средства, если они повреждены, недостаточно прочны или непригодны для крепления предметов на опорных поперечинах.

Рисунок 1

Слева на нижней стороне опорных поперечин имеется наклейка, на которой указано, является ли данная поперечина передней или задней. Во время монтажа опорных поперечин необходимо следить за тем, чтобы наклейки находились с левой стороны!

⚠ ПРЕДУПРЕЖДЕНИЕ

В результате ненадлежащего монтажа или использования опорных поперечин, последние могут упасть с автомобиля и стать причиной ДТП или тяжелых травм.

- Всегда устанавливайте опорные поперечины с той стороны автомобиля и в том направлении, как указано на наклейках.
- Внимательно следуйте подробным инструкциям, которые прилагаются к опорным поперечинам, и соблюдайте все ПРЕДУПРЕДИТЕЛЬНЫЕ УКАЗАНИЯ.

Рисунок 2

Опорные поперечины можно монтировать только в помеченных местах, так как в данных местах крыша автомобиля была усилена для монтажа этих специальных опорных поперечин. На нижней стороне боковой рамы спереди для этого имеется отверстие, расположенное между отметками (углубления в металле), при необходимости вывернуть имеющиеся заглушки. Спереди есть две отметки (углубления в металле).

ⓘ Указание

Перед монтажом тщательно очистите крышу автомобиля в области прилегания опорных поперечин и удалите пыль, грязь и смазку.

Рисунок 3

Открыть концевые крышки ключом против часовой стрелки (стрелка) и снять крышку в направлении стрелки. Вывернуть стяжной винт при помощи динамометрического ключа -4- против часовой стрелки до упора.

Рисунок 4а

Приложить опоры задней опорной поперечины к кромке крыши. Ввести фиксирующие болты в предусмотренные для них отверстия. При наличии предварительно вывинтить из отверстия защитный колпачок. Слегка подтянуть стяжные зажимы при помощи динамометрического ключа.

Рисунок 4б

Приложить опоры передней опорной поперечины к кромке крыши, при этом установить фиксирующие зажимы между предусмотренными для этого маркировками и закрыть их.

Рисунок 5 а, b, c, d

Выворачивать опорные поперечины так, чтобы они с обеих сторон имели одинаковый отступ от соответствующей кромки крыши и после зажатия равномерно прилегали к кромке крыши.

Рисунок 6

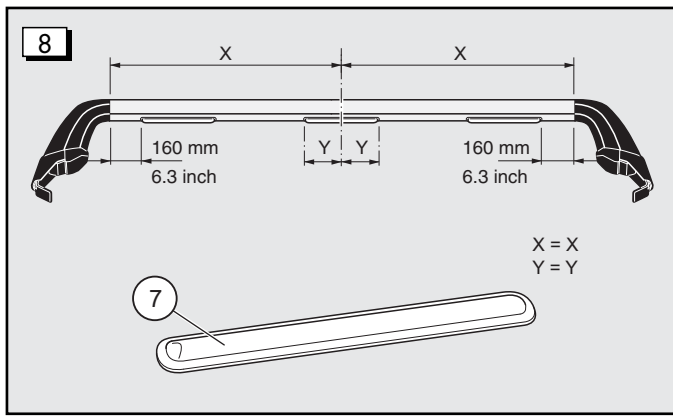
Попеременно с левой и правой стороны затяните стяжные винты при помощи динамометрического ключа (4) в два этапа с моментом затяжки 4 Нм. Это значение достигнуто, если динамометрический ключ начинает проскакивать.

ⓘ Указание

Ни в коем случае не затягивайте стяжные винты с моментом затяжки более 4 Нм. В случае затягивания винтов с моментом затяжки больше 4 Нм возможны повреждения автомобиля. Опора не должна выступать над кромкой крыши.

Рисунок 7

Установить концевые крышки на опорные поперечины. Закрыть каждую концевую крышку ключом, вращая его по часовой стрелке. Положение колпачка описано на внутренней странице.



D

Abbildung 8

Sollten (je nach Beladung) Störgeräusche durch den Fahrtwind auftreten, können diese durch das Ankleben der 3 mitgelieferten Spoiler -7- reduziert werden. Die Unterseite des vorderen Grundträgers im Klebebereich gründlich reinigen und die selbstklebenden Spoiler gemäß der Bemaßung mittig am Aluminiumprofil ankleben.

F

Figure 8

Si (suivant le chargement) il y a des bruits gênants par le déplacement d'air lors de la conduite, ceux-ci peuvent être réduits en collant les 3 spoilers fournis -7-. Nettoyer soigneusement le dessous de la barre de toit avant dans la zone du collage, et coller les spoilers autocollants suivant les dimensions au centre du profilé en aluminium.

I

Fig. 8

Se (a seconda del carico) si dovessero manifestare rumori dovuti al vento durante la corsa, questi possono essere ridotti applicando i 3 spoiler -7- forniti in dotazione. Pulire accuratamente la parte inferiore del supporto base anteriore e applicare gli spoiler autoadesivi conformemente alle dimensioni al centro del profilato in alluminio.

S

Bild 8

Om (beroende på last) störande ljud skulle uppstå på grund av fartvinden kan det reduceras genom att de 3 medföljande spoilers -7- klistras på. Rengör undersidan av den främre bärstråvan i limområdet och klistra på självhäftande spoilers enligt måtten i mitten på aluminiumprofilen.

PL

Rysunek 8

Jeśli (zależnie od obciążenia) pęd powietrza spowoduje przeszkadzające odgłosy, można je zredukować przez naklejenie 3 dostarczonych spojlerów -7-. Dokładnie wyczyścić spód przedniej belki bagażnika bazowego i przykleić samoprzylepne spojler do środka profilu aluminiowego zgodnie z podanymi wymiarami.

J

イラスト 8

荷重状況により、運転時の風で妨害騒音が発生した場合、添付する三つのスポイラー -7- を貼ることで騒音を低減することができる。前方ルーフラック・バーの底側にある貼り付き位置を徹底的に清潔し、マーキングのサイズに応じて、自貼りスポイラーをアルミ型材の真ん中に貼り付く。

RU

Рисунок 8

Если (после загрузки) встречный поток воздуха вызывает мешающий шум, то его можно уменьшить за счет приклеивания 3 спойлеров -7-, входящих в объем поставки.

Основательно очистить нижнюю сторону опорной поперечины в области склеивания и наклеить самоклеящийся спойлер по центру алюминиевого профиля согласно проставленным размерам.

GB

Figure 8

If annoying noises (depending on loading) are created by the airstream, these can be reduced by fitting the three supplied spoilers -7-. Thoroughly clean the underside of the front roof carrier bar and apply the self-adhesive spoilers to the middle of the aluminium profile according to the dimensions provided.

E

Figura 8

Si se producen ruidos molestos a causa del viento durante la marcha (dependiendo de la carga), se pueden reducir pegando los 3 spoilers que se adjuntan -7-.

Limpiar en profundidad la parte inferior del soporte base delantero por la zona de pegado y pegar los spoilers adhesivos, teniendo en cuenta las dimensiones, en el centro del perfil de aluminio.

NL

Afbeelding 8

Mochten (afhankelijk van belading) storende geluiden door de rijwind optreden, kunnen deze door het vastplakken van de 3 meegeleverde spoilers -7- verminderd worden.

De onderkant van de voorste grondträger in het plakbereik grondig reinigen en de zelfklevende spoilers conform de afmetingen in het midden op het aluminium profiel vastplakken.

PT

Figura 8

Se se ouvirem ruidos (conforme a carga) causados pelo vento em marcha, poderá reduzi-los colando os 3 spoilers -7- fornecidos.

Na parte inferior da barra porta-bagagens dianteira, limpe profundamente a zona a colar e cole o spoiler autoadesivo conforme a medida, ao centro do perfil de alumínio.

CZ

Obrázek 8

Pokud se (v závislosti na nákladu) za jízdy vyskytne rušivý hluk způsobený proudem vzduchu, lze ho snížit nalepením tří dodaných spojlerů -7-.

Důkladně očistěte spodní stranu předního základního nosiče v lepicí části a nalepte samolepicí spojler do středu hliníkového profilu podle vyznačených rozměrů.

CN

图 8

根据载荷情况，如果因车风而产生干扰噪音，可以通过粘贴随附的 3 块扰流板 -7- 来减少噪音。

彻底清洁前部车顶行李架横梁底侧的粘接部位，依照标注尺寸，将自粘式扰流板居中粘贴到铝合金型材上。

D**Technische Daten:**

Eigengewicht des Grundträgers-/
Tragstabsatzes:
ca. 4,5 kg

Nutzbare Profillänge:

vorne **930 mm**
hinten **860 mm**

Ermittlung der vorhandenen Dachlast:

- Gewicht der Grundträger/Tragstäbe
+ Gewicht der Aufbauteile
+ Gewicht der Zuladung auf dem
Grundträger
-
- = Vorhandene Dachlast

⚠️ WARNUNG

Das Überschreiten des zulässigen Gesamtgewichts Ihres Fahrzeugs kann zu Verlust der Fahrzeugkontrolle, Zusammenstoß oder anderen Unfall, schwere Körperverletzung und sogar zum Tod führen.

- Überschreitung des für Ihr Fahrzeug vorgesehenen Gewichtes verhindert korrekte Fahrzeugbedienung und erhöht das Risiko, die Kontrolle über das Fahrzeug zu verlieren.
- Die Bremsen des überladenen Fahrzeugs können eventuell das Fahrzeug nicht in sicherem Abstand zum stehen bringen.
- Reifen des überladenen Fahrzeugs können plötzlich ausfallen, einschließlich Reifenpanne, Luftaustritt, Verlust der Kontrolle und Unfall.
- Versichern Sie sich immer, dass das Gesamtgewicht des Dachträgers, Dachträgerzubehörs und Dachlast 75 kg nicht überschreiten.
- Überschreiten Sie niemals die zulässige maximale Dachlast.
- Dachlast muss in jeder Berechnung der für Ihr Fahrzeug erlaubten Gesamtlast berücksichtigt werden. Überschreiten Sie niemals das Fahrzeuggesamtgewicht, das sich aus dem Gesamtgewicht des Fahrzeugs, einschließlich Fahrer, Passagiere, Gepäck, Dachträger, Dachlast, Anhängerkupplung und Stützlast des beladenen Anhängers ergibt.
- Information über Fahrzeuggesamtgewicht finden Sie auf dem Hinweisschild für Fülldruck und in Ihrem Fahrzeughandbuch.

Pflegehinweise:

Halten Sie Grundträger immer sauber und gepflegt. Besonders im Winter sollten Schmutz und Salz regelmäßig entfernt werden um Schäden zu vermeiden.

🌸 Umwelthinweis:

Häufig bleiben die Grundträger/Tragstäbe mit/ohne Aufbauteile aus Bequemlichkeit auf dem Fahrzeug, auch wenn diese nicht benötigt werden. Der erhöhte Luftwiderstand steigert unnötig den Kraftstoffverbrauch Ihres Fahrzeugs und verursacht zusätzlichen Lärm. Entfernen Sie deshalb Grundträger/Tragstäbe und alle Aufbauteile, falls diese nicht benötigt werden.

Die Träger sind Volkswagen City Crash getestet und freigegeben.

GB / USA / Canada**Technical data:**

Weight of roof carrier bars/ carrier rod set:
approximately 9.9 lb (4.5 kg)

Usable length of profile:
Front **36.6 inch (930 mm)**
Rear **33.9 inch (860 mm)**

Determining the actual roof load:

- Weight of roof carrier bars/
supporting rods
+ Weight of attachments
+ Weight of load on roof carrier bars
-
- = Actual roof load

⚠️ WARNING

Overloading a vehicle can cause loss of vehicle control, a crash or other accident, serious personal injury, and even death.

- Carrying more weight than your vehicle was designed to carry will prevent the vehicle from handling properly and increase the risk of the loss of vehicle control.
- The brakes on a vehicle that has been overloaded may not be able to stop the vehicle in a safe distance.
- Tires on a vehicle that has been overloaded can fail suddenly, including a blowout and sudden deflation, causing loss of control and a crash.
- Always make sure that the total weight of the roof rack, roof rack fixtures and the load being carried on the roof rack is not more than 165 lb (75 kg).
- Never exceed the maximum permissible roof load.
- Roof load must be included in any calculation of the total load that your vehicle can carry. Never exceed the vehicle's Gross Vehicle Weight Rating (GVWR), which is the total weight of the vehicle, including driver, passengers, luggage, roof carrier and cargo, trailer hitch and tongue weight of the loaded trailer.
- For information about GVWR see tire inflation pressure label on your vehicle and your vehicle's Owner's Literature

Care instructions:

Keep the roof bars clean and well maintained at all times, particularly in winter when dirt and salt should be removed at regular intervals to help prevent damage.

🌸 For the sake of the environment:

Often the roof bars/supporting rods with/without attachments are left on the vehicle for convenience, even when not needed. The increased wind resistance unnecessarily increases fuel consumption and generates additional noise. Therefore, remove roof carrier bars/carrier rods and any attachments when not in use.

The carrier system has been Volkswagen City Crash tested and approved.

F**Caractéristiques techniques :**

Poids du jeu de barres de toit :
env. 4,5 kg

Longueur de profilé utile :

devant **930 mm**
derrière **860 mm**

Calcul de la charge sur le toit :

- Poids des barres de toit
+ Poids des équipements
+ Poids en plus sur les barres de toit
-
- = Charge sur le toit

⚠️ ATTENTION

Le dépassement du poids total autorisé du véhicule peut provoquer la perte du contrôle du véhicule, une collision ou un autre accident, des blessures graves et même mortelles.

- Le dépassement du poids prévu pour le véhicule empêche une bonne conduite du véhicule, et augmente le risque de perdre le contrôle du véhicule.
- Les freins du véhicule trop chargé peuvent éventuellement ne pas freiner le véhicule à une distance adaptée.
- Les pneus du véhicule trop chargés peuvent être endommagés brusquement, avec panne, dégonflage, perte du contrôle et accident.
- S'assurer toujours que le poids total des barres de toit, des accessoires et de la charge sur le toit, ne dépasse pas 75 kg.
- Ne jamais dépasser la charge maximale autorisée sur le toit.
- La charge sur le toit doit être prise en compte dans tous les calculs de charge totale autorisée pour le véhicule. Ne jamais dépasser le poids total du véhicule qui comprend le poids total avec le conducteur, les passagers, les bagages, les barres de toit, la charge sur le toit, le dispositif d'attelage et la charge d'appui de la remorque chargée.
- Vous trouverez des informations sur le poids total de votre véhicule sur la plaque d'indication de la pression de gonflage ou dans votre manuel du véhicule.

Conseils d'entretien:

Les barres de toit doivent être propres et bien entretenues. En particulier en hiver, il faut enlever régulièrement la saleté et le sel pour éviter les endommagements.

🌸 Environnement:

Souvent les barres de toit restent avec/ sans équipements sur le véhicule, même lorsqu'on n'en a pas besoin. La résistance à l'air plus élevée augmente inutilement la consommation de carburant du véhicule et fait du bruit en plus. C'est pourquoi, enlever les barres de toit et tous les équipements, si ceux-ci ne sont pas nécessaires.

Les barres de toit sont testées et homologuées Volkswagen City Crash.

Datos técnicos:

Peso propio del juego soporte básico/
barra soporte:
aprox. 4,5 kg

Longitud de perfil útil:
delante 930 mm
detrás 860 mm

Cálculo de la carga de techo existente:

Peso de soportes básicos/barras
portantes
+ peso de accesorios
+ peso de carga sobre el soporte
básico

= Carga de techo existente

⚠ ADVERTENCIA

Si sobrepasa el peso total autorizado del vehículo puede provocar la pérdida del control del vehículo, una colisión o cualquier otro accidente, lesiones graves, incluso la muerte.

- Si sobrepasa el peso previsto para su vehículo impide un manejo correcto del vehículo y aumenta el riesgo de perder el control del vehículo.
- Puede que los frenos del vehículo sobrecargado no puedan frenar el vehículo manteniendo una distancia segura.
- Los neumáticos del vehículo sobrecargado pueden fallar repentinamente, incluso un pinchazo, salida de aire y pérdida del control del vehículo y riesgo de accidente.
- Asegúrese siempre que el peso total del soporte básico, los accesorios del soporte básico y la carga del techo no sobrepasen los 75 kg.
- No sobrepase nunca la carga de techo máxima permitida.
- La carga del techo debe tenerse en cuenta en cada cálculo de la carga total permitida de su vehículo. No sobrepase nunca el peso total del vehículo resultante del peso total del vehículo, inclusive conductor, pasajeros, equipaje, portaequipajes de techo, carga del techo, enganche para remolque y carga de apoyo del remolque cargado.
- Informaciones relativas al peso total del vehículo se encuentran la placa indicativa de la presión de neumáticos y en el manual de instrucciones de su vehículo.

Indicaciones de mantenimiento:

Mantenga los soportes básicos siempre limpios y cuidados. Especialmente en invierno debe retirarse regularmente la suciedad y la sal para evitar daños.

🌸 Información medioambiental:

Por comodidad, con frecuencia los soportes básicos/barras portantes con/ sin accesorios se dejan montados en el vehículo, incluso cuando no se necesitan más. La mayor resistencia aerodinámica aumenta innecesariamente el consumo de combustible de su vehículo y provoca un ruido adicional. Por este motivo, retire los soportes básicos/barras portantes y sus accesorios cuando ya no sean necesarios.

Los soportes han pasado la prueba City Crash de Volkswagen y han sido autorizados.

Dati tecnici:

Peso proprio della serie supporto base/
aste portanti:
ca. 4,5 kg

Lunghezza utile del profilato:
davanti 930 mm
dietro 860 mm

Determinazione del carico esistente sul tetto:

Peso dei supporti base/aste portanti
+ Peso delle parti di assemblaggio
+ Peso del carico utile sul supporto base
= Carico esistente sul tetto

⚠ AVVERTIMENTO

Il superamento del peso complessivo consentito del veicolo può causare una perdita del controllo sul veicolo, una collisione o un altro incidente, gravi lesioni o addirittura la morte.

- Il superamento del peso previsto per il Suo veicolo impedisce una manovra corretta del veicolo e aumenta il rischio di perdere il controllo sul veicolo.
- È possibile che i freni di un veicolo eccessivamente carico non siano in grado di arrestare il veicolo ad una distanza sicura.
- Se il veicolo è eccessivamente carico, è possibile che si verifichi la disfunzione dei pneumatici, incl. foratura dei pneumatici, fuoriuscita dell'aria, perdita del controllo e un incidente.
- Assicurarsi sempre che il peso totale del portabagagli sul tetto, degli accessori del medesimo e del carico sul tetto non superino il valore di 75 kg.
- Non superare mai il carico massimo consentito sul tetto.
- Per ogni calcolo del carico complessivo consentito del Suo veicolo tener conto del carico sul tetto. Non superare mai il peso complessivo del veicolo che risulta dal peso totale del veicolo, incl. conducente, passeggeri, portabagagli sul tetto, carico sul tetto, gancio di traino e carico di appoggio del rimorchio caricato.
- Le informazioni sul peso complessivo sono riportate sulla targhetta relativa alla pressione di gonfiaggio nel manuale del veicolo.

Indicazioni per la cura:

Mantenere il supporto base sempre pulito e curato. Per evitare danni, specialmente in inverno, si dovrebbero eliminare sporczia e sale a intervalli regolari.

🌸 Avvertenza sulla tutela dell'ambiente:

Per motivi di comodità, frequentemente i supporti base/le aste portanti con/senza parti di assemblaggio restano sul veicolo, anche se non servono. La maggiore resistenza dell'aria aumenta inutilmente il consumo di carburante del Suo veicolo e provoca rumore supplementare. Pertanto, rimuovere il supporto base/le aste portanti e tutte le parti di assemblaggio, se questi non servono.

I supporti sono stati sottoposti al Volkswagen City Crash e approvati.

Technische gegevens:

Eigengewicht van de basisdrager/
draagstangset:
ca. 4,5 kg

Bruikbare profiellengte:
voor 930 mm
achter 860 mm

Bepaling van de aanwezige dakbelasting:

Gewicht van de basisdragers/
draagstangen
+ Gewicht van de opbouw delen
+ Gewicht van de lading op de
basisdrager

= Aanwezige dakbelasting

⚠ WAARSCHUWING

Het overschrijden van het toegestane totaalgewicht van uw voertuig kan leiden tot verlies van de controle over het voertuig, botsingen of een ander ongeluk, zwaar lichamelijk letsel of zelfs de dood.

- Overschrijding van het voor uw voertuig voorziene gewicht verhindert een juiste besturing van het voertuig en vergroot het risico de controle over het voertuig te verliezen.
- De remmen van het te zwaar beladen voertuig kunnen eventueel het voertuig niet op een veilige afstand tot stilstand laten komen.
- De banden van een te zwaar beladen voertuig kunnen plotseling uitvallen, met inbegrip van bandenpech, luchtontsnapping, verlies van de controle en ongelukken.
- Zorg er altijd voor dat het totaalgewicht van de basisdrager, van de toebehoren van de basisdrager en de dakbelasting niet meer dan 75 kg bedraagt.
- Overschrijdt nooit de toegestane maximale dakbelasting.
- Bij de voor uw voertuig toegestane totale belasting moet bij elke berekening rekening worden gehouden met de dakbelasting. Overschrijdt nooit het totaalgewicht van het voertuig dat wordt berekend aan de hand van het totaalgewicht van het voertuig, inclusief bestuurder, passagiers, bagage, basisdragers, dakbelasting, trekhaak en belasting op de opleggerkoppeling van de beladen aanhanger.
- Informatie over het totaalgewicht van het voertuig vindt u op het aanwijzingsbordje voor vuldruk en in uw handboek voor de auto.

Onderhoudstips:

De basisdragers moeten altijd worden onderhouden en gereinigd. Vooral in de winter moeten vuil en pekkel regelmatig worden verwijderd om schade te voorkomen.

🌸 Milieu-aanwijzing:

Zelfs als deze niet meer wordt gebruikt, blijft de basisdrager/draagstang met/zonder opbouw delen gemakshalve gemonteerd. Door de verhoogde luchtweerstand verbruikt uw wagen onnodig brandstof en maakt hij extra geluid. Verwijder daarom basisdragers/draagstangen en alle opbouw delen wanneer deze niet worden benodigd.

De dragers zijn Volkswagen City Crash getest en vrijgegeven.

S**Tekniska data:**

Grundsatsens/bärsträvsatsens vikt:
Ca 4,5 kg

Profilängd som kan utnyttjas:
fram 930 mm
bak 860 mm

Förhandenvarande taklast, bestämma:

Grundsatsens/bärsträvornas vikt
+ monteringsdelarna vikt
+ vikten på lasten på grundsatsen
= lasten på taket

⚠ VARNING

Överskrids totalvikten för din bil kan det leda till att du förlorar kontrollen över bilen, kollision eller annan olycka, svåra kroppsskador och t o m till dödliga skador.

- Överskridande av den för din bil förutsedda vikten hindrar korrekt handhavande av bilen och ökar risken att förlora kontrollen över bilen.
- Bromsarna hos den överbelastade bilen kan eventuellt inte bromsa bilen till stillastående i ett säkert avstånd.
- Däcken på den överbelastade bilen kan plötsligt bli defekta, förlust av kontrollen över bilen och olycka.
- Övertyga dig alltid att totalvikten för grundsats, grundsatsstillbehör och taklast inte överstiger 75 kg.
- Överskrid aldrig den tillåtna maximala taklasten.
- Lasten på taket måste alltid ingå i beräkningen för din bil tillåtna totala lasten. Överskrid aldrig bilens tillåtna totalvikt, den är summan av bilens tjänstevikt inklusive förare, passagerare, bagage, takräck, last på taket, släpvagnsdrag och kultrycket från den belastade släpvagnen.
- Information över bilens totalvikt finns på dekalen med ringtryck och i bilens instruktionsbok.

Skötselansvisningar:

Håll alltid grundsatsen ren och välvårdad. Speciellt på vintern bör för undvikande av skador smuts och salt avlägsnas regelbundet.

🌸 Miljöanvisning:

Ofta blir grundsatsen/bärsträvorna med/utan monteringsdelar kvar på bilen av bekvämlighet även när de inte behövs. Det högre luftmotståndet ökar bränsleförbrukningen onödigtvis för din bil och förorsakar dessutom oljud. Ta därför av grundsatsen/bärsträvorna och alla monteringsdelar om de inte behövs.

Bärsträvorna är Volkswagen City Crash-testade och godkända.

PT**Dados técnicos:**

Peso do jogo de barras porta-bagagens:
aprox. 4,5 kg

Comprimento útil do perfil:
dianteiro 930 mm
traseiro 860 mm

Determinação da carga existente sobre o tejadilho:

Peso das barras porta-bagagens
+ Peso das peças de montagem
+ Peso da carga sobre as barras
= Carga existente sobre o tejadilho

⚠ ALERTA

Exceder o peso total permitido do seu veículo pode levar à perda de controlo do veículo, a colisão ou a outros acidentes, causar lesões corporais e mesmo à morte.

- Exceder o peso previsto para o seu veículo impede a condução correta do veículo e aumenta o risco de perder o controlo sobre o veículo.
- Uma travagem com o veículo com peso excessivo pode eventualmente não imobilizar o veículo dentro de uma distância segura.
- Os pneus de um veículo sobrecarregado podem ficar danificados, furar, perder ar e causar perdas de controlo e acidentes.
- Certifique-se sempre de que o peso total das barras porta-bagagens do tejadilho, dos acessórios das barras do tejadilho e da carga a colocar no tejadilho não excede os 75 kg.
- Nunca exceda a carga máxima permitida para o tejadilho.
- A carga do tejadilho deve ser sempre considerada em cada cálculo da carga total permitida para o seu veículo. Nunca exceda o peso total do veículo, o qual resulta do peso total do veículo, incluindo condutor, passageiros, bagagens, porta-bagagens de tejadilho, dispositivo de atrelado e a carga sobre o ponto de engate do atrelado carregado.
- Informação sobre o peso total do veículo pode ser consultada na placa indicativa para pressão de carga e no manual do veículo.

Cuidados:

Mantenha as barras porta-bagagens sempre limpas e cuidadas. Especialmente no inverno, deve limpar-se regularmente a sujidade e o sal, a fim de evitar danos.

🌸 Nota sobre o ambiente:

Por uma questão de conveniência, muitas vezes as barras porta-bagagens, com/sem peças de montagem, permanecem montadas no veículo, mesmo quando não são precisas. O aumento da resistência que oferecem ao ar aumenta, desnecessariamente, o consumo de combustível do seu veículo, assim como o nível de ruído. Por essa razão, sempre que não precisar das barras porta-bagagens, desmonte-as, assim como às peças de montagem.

As barras porta-bagagens são submetidas ao City Crash Test da Volkswagen e aprovadas.

PL**Dane techniczne:**

Ciężar własny dźwigara podstawowego/zestawu prętów nośnych:
ok. 4,5 kg

Wykorzystywana długość profili:
z przodu 930 mm
z tyłu 860 mm

Określenie istniejącego obciążenia dachu:

Ciężar dźwigarów podstawowych/prętów nośnych
+ ciężar elementów doczepianych
+ ciężar ładunku na dźwigarze podstawowym
= istniejące obciążenie dachu

⚠ OSTRZEŻENIE

W przypadku przekroczenia dopuszczalnego ciężaru całkowitego Państwa pojazdu może dojść do utraty kontroli nad pojazdem, zderzenia się lub innego wypadku, ciężkich obrażeń ciała, a nawet do śmierci.

- Przekroczenie ciężaru przewidzianego dla Państwa pojazdu zakłada prawidłową obsługę pojazdu i zwiększa ryzyko utraty kontroli nad pojazdem.
- Hamulce przeładowanego pojazdu mogą ewentualnie nie zatrzymać pojazdu w bezpiecznej odległości.
- Opony przeładowanego pojazdu mogą nagle ulec uszkodzeniu, włącznie z awarią opon, utratą powietrza, utratą kontroli i wypadkiem.
- Prosimy zawsze upewnić się, że całkowity ciężar dźwigara dachowego, jego akcesoriów oraz obciążenia dachu nie przekracza 75 kg.
- Prosimy nigdy nie przekraczać dopuszczalnego, maksymalnego obciążenia dachu.
- Obciążenie dachu musi zostać uwzględnione w każdym obliczeniach ciężaru całkowitego dozwolonego dla Państwa pojazdu. Prosimy nigdy nie przekraczać całkowitego ciężaru, który wynika z ciężaru całkowitego pojazdu, włącznie z kierowcą, pasażerami, bagażem, dźwigarem dachowym, obciążeniem dachu, złączem przyczepy i obciążeniem podpór załadowanej przyczepy.
- Informację o całkowitym ciężarze pojazdu znajdują Państwo na tabliczce informacyjnej ciśnienia napełnienia i w Państwa książce pojazdu.

Wskazówki dotyczące pielęgnacji:

Prosimy zawsze utrzymywać dźwigar podstawowy w czystym i wypielęgnowanym stanie. Szczególnie zimą należy regularnie usuwać brud i sól, aby uniknąć szkód.

🌸 Wskazówka dotycząca środowiska:

Często z wygody dźwigary podstawowe/pręty nośne z elementami doczepianymi pozostają na pojeździe, również wtedy, gdy nie są potrzebne. Zwiększony opór powietrza niepotrzebnie zwiększa zużycie paliwa przez Państwa pojazd i powoduje dodatkowy hałas. Dlatego prosimy usunąć dźwigar podstawowy/pręty nośne i wszystkie elementy doczepiane, jeśli nie są one potrzebne.

Bagażniki są sprawdzone w teście Volkswagen City Crash i posiadają dopuszczenie.

Technická data:

Vlastní hmotnost sady základního nosiče/nosné tyče:
cca 4,5 kg

Užitná délka profilu:

vpředu 930 mm
vzadu 860 mm

Zjištění disponibilního zatížení střechy:

- hmotnost základních nosičů/nosných tyčí
 - + hmotnost dílů nástavby
 - + hmotnost užitečného nákladu na základním nosiči
-
- = disponibilní zatížení střechy

⚠ VÝSTRAHA

Překročení celkové přípustné hmotnosti Vašeho vozidla může vést ke ztrátě kontroly nad vozidlem, ke vzájemné srážce nebo jiným nehodám, těžkému tělesnému zranění a dokonce i ke smrti.

- Překročení hmotnosti předepsané pro Vaše vozidlo zabraňuje správné obsluze vozidla a zvyšuje riziko ztráty kontroly nad vozidlem.
- Brzdy přetíženého vozidla nemusí případně vozidlo zastavit v bezpečné vzdálenosti.
- Pneumatiky přetíženého vozidla se mohou náhle poškodit, včetně propíchnutí pneumatik, úniku vzduchu, ztráty kontroly a nehody.
- Vždy zajistěte, aby celková hmotnost střešního nosiče, příslušenství střešního nosiče a střešní zátěže nebyla větší než 75 kg.
- Nikdy nepřekračujte maximální přípustnou střešní zátěž.
- Střešní zátěž musí být zohledněna v každém výpočtu celkového zatížení přípustného pro Vaše vozidlo. Nikdy nepřekračujte celkovou hmotnost vozidla, jež vyplývá z celkové hmotnosti vozidla, včetně řidiče, cestujících, zavazadel, střešního nosiče, střešního nákladu, tažného zařízení a zatížení tažného vozidla loženým přívěsem.
- Informace o celkové hmotnosti vozidla naleznete na informačním štítku pro plnicí tlak a ve Vaší příručce vozidla.

Pokyny pro péči:

Základní nosič udržujte vždy čistý a ošetřený. Zejména v zimním období by se pravidelně mělo odstraňovat znečištění a sůl, abyste zabránili poškození.

🌸 Pokyny pro životní prostředí:

Často zůstávají základní nosiče/nosné tyče s/bez dílů nástavby z pohodnosti na vozidle, i když se nepoužívají. Zvýšený odpor vzduchu zbytečně zvyšuje spotřebu pohonných hmot Vašeho vozidla a způsobuje přídavný hluk. Odstraňte proto základní nosič/nosné tyče a všechny díly nástavby v případě, že je nepoužíváte.

Tyto nosiče byly podrobeny testu Volkswagen City Crash a jsou schváleny.

技術データ:

ルーフラック/ルーフラック・バーのセット重量:
約 4,5 kg

プロファイルの有効長さ:

前方 930 mm
後方 860 mm

ルーフ荷重の算定:

- ルーフラック/ルーフラック・バーの重量
 - + アタッチメントの重量
 - + ーフラック上の積載物重量
-
- = 実際のルーフ荷重

⚠ 警告

車両の許容総重量を超過した場合、車両の制御性が失われたり、衝突あるいはその他の事故、重傷、更には致死傷に至ることがあります。

- 車両の許容重量を超過した場合、車の適切な操作性が妨げられ、車両を制御できなくなる危険性が高まります。
- 積載超過状態の車両にブレーキをかけると、安全間隔を保持した停止ができなくなることがあります。
- 車両が超過積載状態の場合、タイヤのパンクや空気抜け、制御性の喪失、事故等をまねくことがあります。
- ルーフラックとそのアクセサリおよびルーフ荷重の総重量が 75 kg を超えていないことを必ず確認してください。
- 最大許容ルーフ荷重を決して超過しないでください。
- 車両の許容総重量を算出する場合、常にルーフ荷重を考慮してください。車両、ドライバ、同乗者、荷物、ルーフラック、ルーフ荷重、トレーラーヒッチ、およびヒッチポールにかかる荷重から算出される車両総重量を決して超過しないでください。
- 車両総重量に関する情報は、充填圧力指示プレートや車両取扱説明書に記載されています。

手入れに関する注記:

ルーフラックは常にきれいに手入れされた状態を維持してください。損傷を回避するため、特に冬場は汚泥や融雪剤を定期的に取り除いてください。

🌸 環境に関する注記:

アタッチメント付き/無しのルーフラック/ルーフラック・バーは使用しない場合でも、安易に車両に取付けられたままになっている場合が少なくありません。この状態では空気抵抗が高まるため、無駄な燃料消費をまねくと同時に、騒音の原因にもなります。このような理由から、ルーフラック/ルーフラック・バーを使用しない場合は、アタッチメントも含めて取外してください。

本ルーフラックはフォルクスワーゲン City Crash の衝突テストを通過し、許可を獲得した。

技术数据:

车顶行李架横梁 / 支承杆套件自重约 4.5 kg

可用型材长度:

前部 930 mm
后部 860 mm

确定当前的车顶载荷:

- 车顶行李架横梁 / 支承杆的重量
 - + 安装件的重量
 - + 车顶行李架横梁上承载的重量
-
- = 当前的车顶载荷

⚠ 警告

超过汽车允许的总重量可能导致车辆失控、碰撞或其他事故、严重身体伤害，甚至造成死亡。

- 超过车辆的规定重量会妨碍正确地操纵车辆，并提高车辆失控的风险。
- 对超载的车辆制动时，可能无法在安全距离内停车。
- 超载车辆的轮胎可能会突然失灵，包括爆胎、漏气、失控和发生事故。
- 确保车顶行李架横梁、横梁附件和车顶负荷的总重不超过 75 kg。
- 请勿超过允许的最大车顶负荷。
- 在计算汽车允许的总负荷时必须考虑到车顶负荷。决不允许超过车辆总重，包括驾驶员、乘客、行李、车顶行李架、车顶负荷、挂车连接器和已装载挂车的挂车钩重量。
- 关于车辆总重的信息可以在充气压力提示牌和汽车手册中获取。

保养提示:

请保持车顶行李架横梁清洁和保养得当。尤其是在冬季应定期清除灰尘和盐分，以避免造成损伤。

🌸 环境提示:

有些用户经常为了方便而将带有或不带有安装件的车顶行李架横梁 / 支承杆留在汽车上，即使当时并不需要。增加的风阻不但会提高车辆的燃油消耗还会造成额外的噪音。因此在不需要时请拆除车顶行李架横梁 / 支承杆和所有安装件。

本车顶行李架横梁通过了大众 City Crash 撞击测试并获得批准。

Технические характеристики:

Собственный вес опорных поперечин/
несущих стержней:
ок. 4,5 кг

Полезная длина профиля:

переднего: 930 мм
заднего: 860 мм

Определение текущей нагрузки на крышу
кузова:

- Вес опорных поперечин / несущих стержней
- + Вес навесных деталей
- + Вес дополнительного груза на опорных поперечинах

- = Текущая нагрузка на крышу кузова

⚠ ПРЕДУПРЕЖДЕНИЕ

Превышение допустимой полной массы Вашего автомобиля может привести к потере контроля над автомобилем, столкновению или другому ДТП, к тяжелым травмам и даже к смерти

- Превышение допустимой для Вашего автомобиля массы препятствует правильному управлению автомобилем и повышает риск потери контроля над автомобилем.
- Тормоза перегруженного автомобиля, возможно, не смогут надежно остановить автомобиль.
- Шины перегруженного автомобиля могут выйти из строя, включая аварию шины, выход воздуха, потерю контроля и ДТП.
- Всегда следите за тем, чтобы общий вес опорных поперечин, соответствующих принадлежностей и нагрузка на крышу не превышали 75 кг.
- Ни в коем случае не превышайте допустимую максимальную нагрузку на крышу.
- Нагрузка на крышу должна учитываться в любом расчете допустимой для автомобиля общей нагрузки. Ни в коем случае не превышайте полную массу автомобиля, которая складывается из полной массы автомобиля, включая водителя, пассажиров, багаж, багажник на крыше, нагрузку на крышу, тягово-сцепное устройство и нагрузку на сцепной шар загруженного прицепа.
- Сведения о полной массе автомобиля содержатся на табличке, где указано давление воздуха в шинах, и в Вашем руководстве к автомобилю.

Указания по уходу:

Всегда содержите опорные поперечины в чистом и ухоженном состоянии. Особенно зимой необходимо регулярно удалять грязь и соль, чтобы избежать повреждений.



Указание по охране окружающей среды:

Зачастую опорные поперечины/несущие стержни с/ без навесных деталей по причине удобства остаются на автомобиле, даже если они не используются. Повышенное сопротивление воздуха увеличивает расход топлива Вашего автомобиля и создает дополнительный шум. Поэтому снимайте опорные поперечины/несущие стержни и все навесные детали, если они не используются.

Поперечины проверены и одобрены компанией Volkswagen на предмет соответствия стандартам City Crash.

02/2024

Volkswagen Zubehör GmbH
An der Trift 67
63303 Dreieich
Germany

USA: Distributed by
Volkswagen of America, Inc.
Auburn Hills, MI 48326

UK: Distributed by
Volkswagen Group UK
Yeomans Drive, Blakelands,
MK14 5AN, Milton Keynes
United Kingdom