

# Montageanleitung

## Original Nachrüstung Rückfahrkamerasystem

|                      |                       |                       |                       |                       |
|----------------------|-----------------------|-----------------------|-----------------------|-----------------------|
| <b>CN</b> ⇒ 操作页 7    | <b>CZ</b> ⇒ Strana 11 | <b>E</b> ⇒ Página 15  | <b>F</b> ⇒ Page 19    | <b>GB</b> ⇒ Page 23   |
| <b>I</b> ⇒ Pagina 27 | <b>J</b> ⇒ 31 ページ     | <b>NL</b> ⇒ Pagina 35 | <b>PT</b> ⇒ Página 39 | <b>PL</b> ⇒ Strona 43 |
| <b>RU</b> ⇒ Стр. 47  | <b>S</b> ⇒ Sida 51    | <b>FI</b> ⇒ Sivü 55   |                       |                       |

### Lieferumfang:

- 1 x Schwenkembleem mit Rückfahrkamera -R189- und Schwenkmotor
- 1 x Leitungssatz
- 1 x Montageanleitung
- diverses Montagematerial

### Benötigte Spezialwerkzeuge, Prüf- und Messgeräte sowie Hilfsmittel:

- Leitungsstrang-Reparatur-Set -VAS 1978-
- Fahrzeugdiagnosetester mit ODIS-Service
- Reinigungs- und Einziehhilfe -VAS 6620-
- Batterie-Ladegerät -VAS 590X-
- Kalibrierwerkzeug VAS 6350-A bei Pr.-Nr. KA2 (nur für Passat)

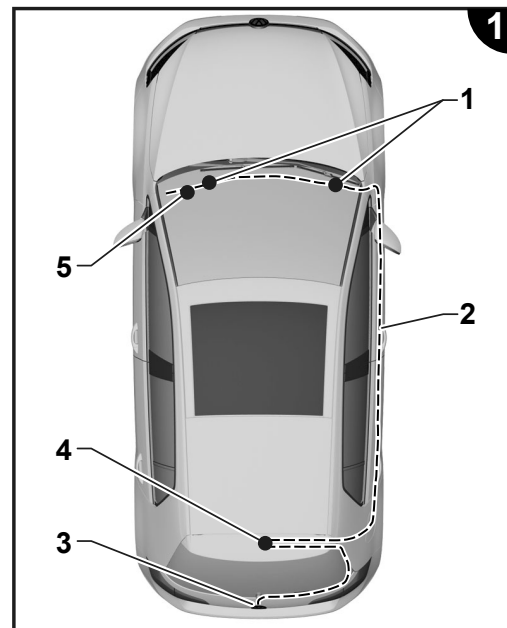
### Arbeitsablauf:

#### ⓘ Hinweis

- Der Einbau des Rückfahrkamerasystems muss von einer Fachwerkstatt durchgeführt werden. Zur Montage werden spezielle Werkzeuge, sowie ergänzende, fahrzeugspezifische Literatur benötigt. Unsachgemäßer Einbau kann zu Schäden am Fahrzeug oder den gelieferten Bauteilen führen.
- Die in dieser Montageanleitung beschriebenen auszuführenden Arbeiten können sich durch Modellpflegemaßnahmen unter Umständen ändern. Somit sind zum Beispiel Änderungen der Leitungsfarben oder auch der Einbauorte nicht auszuschließen. Deshalb immer auch den jeweils aktuellen Stromlaufplan bzw. die aktuellen Reparaturleitfäden des Fahrzeuges beachten.
- Alle Leitungen sind so zu befestigen, dass sie nicht mit drehenden Teilen des Fahrzeuges in Berührung kommen können und das Scheuern an Blechkanten ausgeschlossen wird.
- Ausschließlich die deutsche Originalfassung ist maßgeblich. Für Übersetzungsfehler wird keine Haftung übernommen. Technische Änderungen vorbehalten.

### Montageübersicht (Abbildung 1, Prinzipdarstellung)

- 1 - Steuergerät für Informationselektronik 1 -J794-**
  - im Handschuhfach rechts bzw. links verbaut
  - Anschluss der Videoleitung des gelieferten Leitungssatzes
- 2 - Leitungssatz**
  - Lieferumfang
- 3 - Schwenkembleem mit Rückfahrkamera -R189- und Schwenkmotor**
  - Lieferumfang
- 4 - Welschutzrohr (nur Golf)**
  - Lieferumfang, Bestandteil des Leitungssatzes
  - Knickschutz im Bereich Leitungsdurchführung
- 5 - Relais- und Sicherungsträger hinter der Schalttafel**
  - Anschluss der Spannungsversorgung des gelieferten Leitungssatzes





## Vorbereitende Arbeiten am Fahrzeug

### ! Hinweis

Es ist sicherzustellen, dass für die Änderung der Fahrzeugkonfiguration die aktuelle Version ODIS Service auf dem Fahrzeugdiagnosetester eingesetzt wird (siehe „Benötigte Spezialwerkzeuge, Prüf- und Messgeräte sowie Hilfsmittel“).

- Fahrzeugdiagnosetester mit ODIS Service bei ausgeschalteter Zündung am Diagnoseanschluss des Fahrzeuges anschließen.
- Zündung einschalten.
- Online Update Codierung aller betroffener Steuergeräte durchführen:
  - 5F Informationselektronik
  - 76 Einparkhilfe
  - 19 Gateway
- Zündung ausschalten.
- Verbindung des Fahrzeugdiagnosetesters trennen.
- Batterie abklemmen.
- Verkleidungen für Heckklappe oben und unten ausbauen => ELSA; Rep.-Gr. 70.
- Gepäckraumabdeckung aus dem Fahrzeug nehmen => ELSA; Rep.-Gr. 70.
- Dachabschlussleiste ausbauen => ELSA; Rep.-Gr. 70.
- C-Säulen-Verkleidung rechts ausbauen => ELSA; Rep.-Gr. 70.

### nur 2-Türer:

- Seitenverkleidung rechts ausbauen => ELSA; Rep.-Gr. 70.

### nur 4-Türer:

- Radhausverkleidung rechts ausbauen => ELSA; Rep.-Gr. 70.

### nur Passat Limousine:

- Hutablage ausbauen => ELSA; Rep.-Gr. 70.

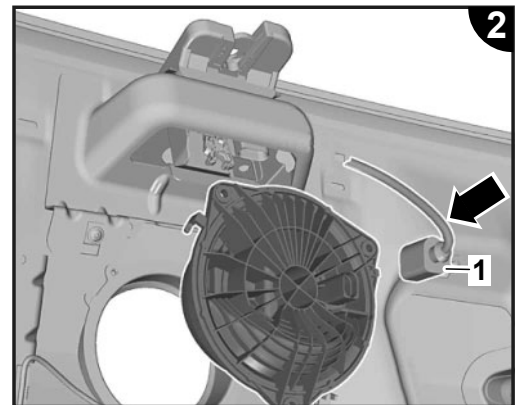
### Fortsetzung für alle Fahrzeuge:

- Einstiegsleiste rechts ausbauen => ELSA; Rep.-Gr. 70.
- A-Säulen-Verkleidung unten rechts ausbauen => ELSA; Rep.-Gr. 70.
- Handschuhfachdeckel in Servicestellung bringen => ELSA; Rep.-Gr. 68.
- Steuergerät für Informationselektronik aus dem Handschuhfach ausbauen => ELSA; Rep.-Gr. 91.
- Schalttafelabdeckung Fahrerseite ausbauen => ELSA; Rep.-Gr. 68.
- Knieairbag ausbauen => ELSA; Rep.-Gr. 69.
- Relais- und Sicherungsträger hinter der Schalttafel absenken => ELSA; Rep.-Gr. 97.
  - Der Relais- und Sicherungsträger hinter der Schalttafel muss für den Leitungsanschluss nur abgesenkt und nicht komplett ausgebaut werden. Der Ausbau der Schalttafel ist nicht erforderlich.

## Schwenkblem mit Rückfahrkamera -R189- und Schwenkmotor einbauen

### Abbildung 2

- Betätigung Heckklappe ohne Rückfahrkamera ausbauen => ELSA; Rep.-Gr. 55.
- Fahrzeugleitungssatz kurz vor dem Anschlussstecker -1- durchtrennen -Pfeil-.
- Etwa 30 mm der Leitungsumwicklung entfernen.
- Beide Einzeladern (violett/blau und braun) abisolieren.



## Leitungssatz anschließen und verlegen

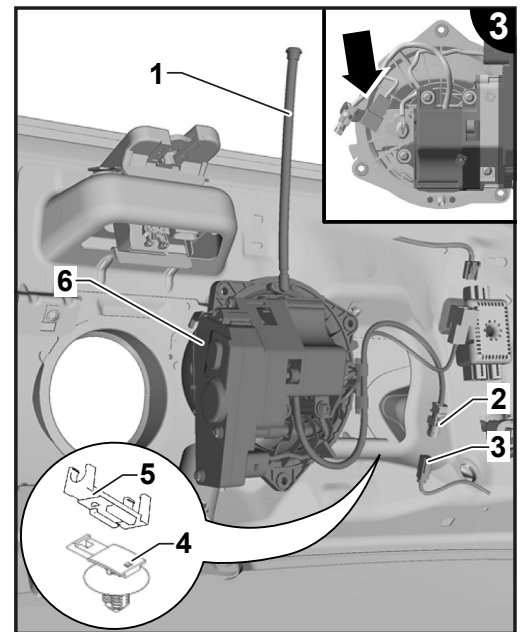
### Abbildung 3

- Schwenkblem mit Rückfahrkamera und Schwenkmotor -6- aus dem Lieferumfang einbauen. Soweit noch nicht im Fahrzeug vorhanden, Wasserablaufschlauch -1- nachrüsten (nicht im Lieferumfang enthalten, muss ggf. nachbestellt werden) => ELSA; Rep.-Gr. 55.
- Steckfuß -4- in Bohrung neben dem Wischermotor einclipsen (Seite 3, Abb. 3).
- Kupplungsträger -5- auf Steckfuß -4- aufschieben und verrasten (nur Golf).

#### ⚠ Hinweis

Kupplungsträger -5- und Steckfuß -4- werden nur beim Golf Steilheck am Innenblech der Heckklappe verrastet, ansonsten befindet sich am Schwenkblem mit Rückfahrkamera und Schwenkmotor -6- ein Kupplungsträger -Pfeil- für die Steckverbindung.

- Stecker -2- Antennenleitung mit der Kupplung -3- des gelieferten Leitungssatz zusammenstecken.
- Steckverbindung -2-/-3- im Kupplungsträger -5- verrasten.
- Leitungssatz am Schwenkblem mit Rückfahrkamera und Schwenkmotor anschließen.



### Abbildung 4

- Abisolierte violett/blau Einzelader -4- zusammen mit der violett/blauen Einzelader -6- des Leitungssatzes -2- mit einem Quetschfönverbinder -5- aus dem Lieferumfang verbinden.
- Arbeitsschritt für die abisolierte braune Einzelader wiederholen.
- Quetschfönverbinder zur Versiegelung mit Heißluftgebläse aus dem Leitungstrang-Reparatur-Set -VAS 1978- erwärmen, bis die Isolierung luftdicht anliegt.
- Leitungssatz -2- mit Kabelbindern aus dem Lieferumfang an den Leitungen des Fahrzeugs befestigen -Pfeile-.

#### ⚠ Hinweis

Der Leitungssatz -2- muss so befestigt werden, dass im Bereich der Heckklappendurchführung ein ausreichender Leitungsschutz gewährleistet ist.

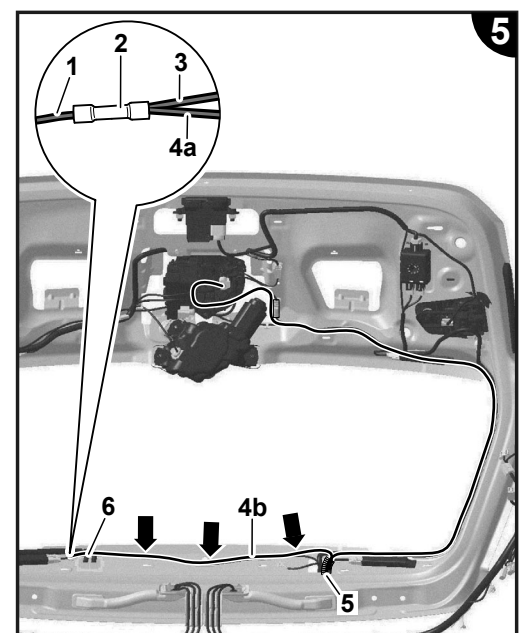
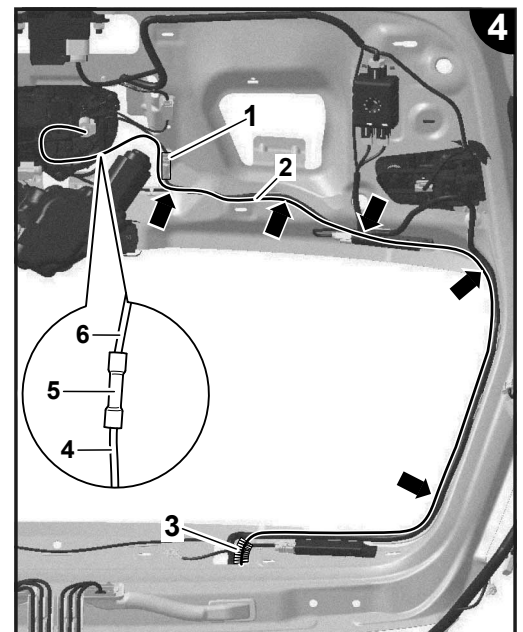
### Abbildung 5

#### nur Golf:

- Schwarz/blau Leitung -4b- des Leitungssatz zur Koppelstelle -6- in der Heckklappe verlegen.
- Vor der Koppelstelle -6- etwa 50 mm der Leitungsumwicklung des fahrzeugeigenen Leitungsstranges abwickeln.
- Schwarz/blau Leitung (Koppelstelle Pin 5) des Fahrzeugs circa 30 mm vor der Koppelstelle -6- durchtrennen.
- Ein Leitungsende -1- der schwarz/blauen Leitung in einem Quetschfönverbinder -2- verbinden.
- Das freie Leitungsende -3- der schwarz/blauen Leitung zusammen mit der schwarz/blauen Einzelader -4a- des Leitungssatzes mit dem Quetschfönverbinder -2- verbinden.
- Leitungsumwicklung des fahrzeugeigenen Leitungsstranges erneuern.
- Schwarz/blau Leitung -4b- mit Kabelbindern aus dem Lieferumfang an den Leitungen des Fahrzeugs befestigen -Pfeile-.

#### Fortsetzung für alle Fahrzeuge (außer Passat Limousine):

- Leitungssatz mit der Reinigungs- und Einziehhilfe -VAS 6620- durch die rechte Tülle -5- der Heckklappe ziehen.
- Leitungssatz durch den Leitungskanal am Fahrzeugdach zur rechten D-Säule verlegen.
- Leitungssatz entlang der D-Säule, über das Radhaus zum Schweller weiterverlegen und mit Kabelbindern aus dem Lieferumfang an Leitungen oder Haltern des Fahrzeugs befestigen.
- Leitungssatz weiter im Schweller zur unteren A-Säule verlegen und mit Kabelbindern aus dem Lieferumfang an Leitungen oder Haltern des Fahrzeugs befestigen.
- Leitungssatz weiter zum Steuergerät für Informationselektronik 1 -J794- im Handschuhfach verlegen.

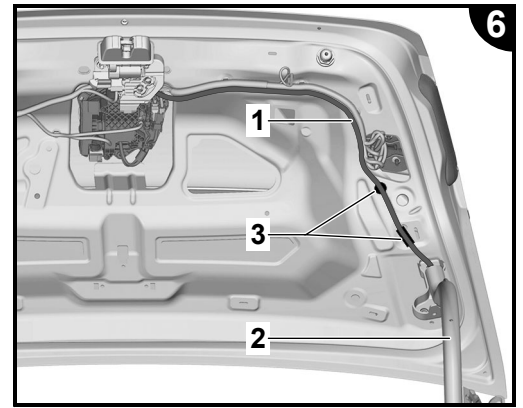




## Abbildung 6

nur Passat Limousine:

- Leitungssatz -1- durch das Rohr des Heckklappenscharniers -2- verlegen.
- Leitungssatz -1- mit den Kabelhaltern -3- an der Heckklappe befestigen.

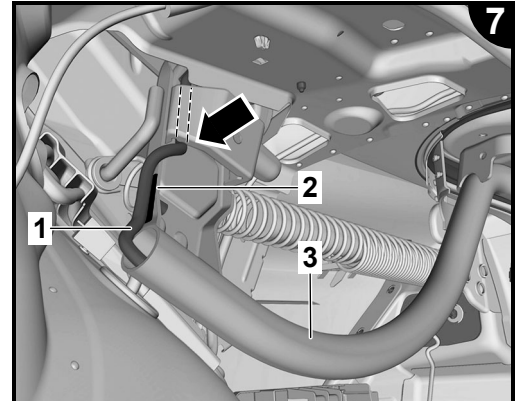


## Abbildung 7

- Leitungssatz -1- vom Rohr des Heckklappenscharniers -3- nach oben in den Fahrzeuginnenraum verlegen und mit dem Kabelhalter -2- befestigen.

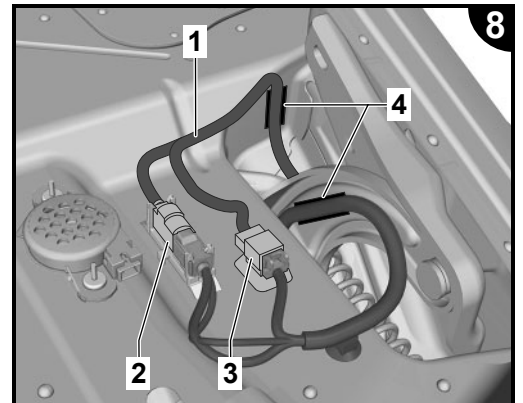
### ⚠ Hinweis

Den Leitungssatz -1-, wie dargestellt, hinter dem Bügel des Scharniers verlegen (Pfeil), um Beschädigungen zu vermeiden.



## Abbildung 8

- Leitungssatz -1- an den Koppelstellen -2- und -3-, wie dargestellt, befestigen.
- Leitungssatz -1- mit den Kabelhaltern -4- im weiteren Verlauf an der Karosserie und am Heckklappenscharnier befestigen.
- Leitungssatz weiter am Radhaus und am Schweller zur unteren A-Säule verlegen und mit Kabelbindern aus dem Lieferumfang an Leitungen oder Haltern des Fahrzeugs befestigen.
- Leitungssatz weiter zum Steuergerät für Informationselektronik 1 -J794- im Handschuhfach verlegen.



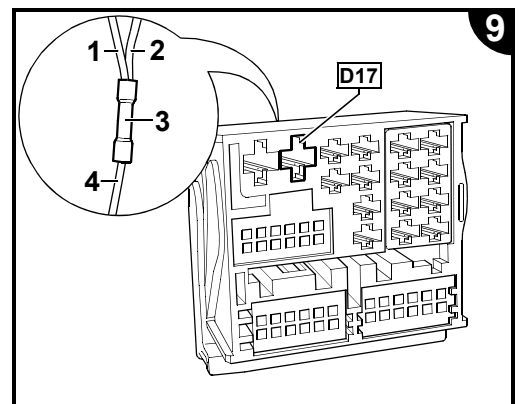
## Abbildung 9

nur Golf:

### ⚠ Hinweis

Die braune Einzelader -2- des Leitungssatz muss so lang abisoliert werden, dass der abisolierte Teil durch den kompletten Quetschfönverbinder -3- hindurchgeht. Nur so sind sicherer Kontakt und Befestigung der Leitungsenden -1- und -4- gewährleistet.

- Braune Leitung des Fahrzeugs circa 30 mm vor der Kammer D17 durchtrennen und beide Leitungsenden abisolieren.
- Leitungsende -1- der braunen Leitung zusammen mit der braunen Einzelader -2- des Leitungssatzes mit dem Quetschfönverbinder -3- verbinden.
- Freies Leitungsende -4- der braunen Leitung mit dem Quetschfönverbinder -3- verbinden.
- Quetschfönverbinder -3- zur Versiegelung mit dem Heißluftgebläse aus dem Leitungsstrang-Reparatur-Set -VAS 1978- erwärmen, bis die Isolierung luftdicht anliegt.

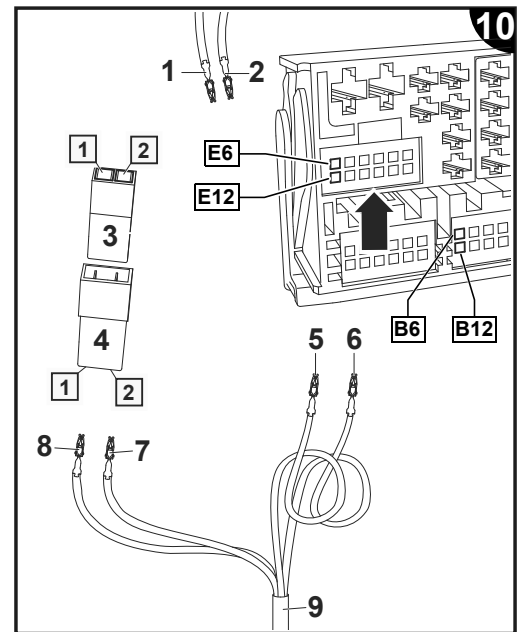


**Abbildung 10**

**nur Passat:**

**CAN-Bus Leitungen anschließen:**

- Leitungssatz -9- zum Steuergerät für Informationselektronik bzw. Infotainmentsystem weiterverlegen.
- Crimpanschluss -8- der kurzen orange/violetten Leitung in Kammer 1 der gelieferten Steckverbindung -4- verrasten.
- Crimpanschluss -7- der kurzen orange/braunen Leitung in Kammer 2 der gelieferten Steckverbindung -4- verrasten.
- Mehrfachverbindung -Pfeil- entriegeln und aus dem Anschlussstecker herausziehen.
- Crimpanschluss -1- der orange/violetten Einzelader aus Kammer E6 der Mehrfachsteckverbindung herausdrücken und in Kammer 1 der gelieferten Steckverbindung -3- verrasten.
- Crimpanschluss -6- der orange/violetten Einzelader in Kammer E6 der Mehrfachsteckverbindung verrasten.
- Crimpanschluss -2- der orange/braunen Einzelader aus Kammer E12 der Mehrfachsteckverbindung herausdrücken und in Kammer 2 der gelieferten Steckverbindung -3- verrasten.
- Crimpanschluss -5- der orange/braunen Einzelader in Kammer E12 der Mehrfachsteckverbindung verrasten.
- Mehrfachverbindung in den Anschlussstecker einstecken und verriegeln.
- Steckverbindungen -3- und -4- zusammenstecken.
- Leitungssatz mit Kabelbinder aus dem Lieferumfang an Leitungen oder Haltern des Fahrzeugs befestigen.



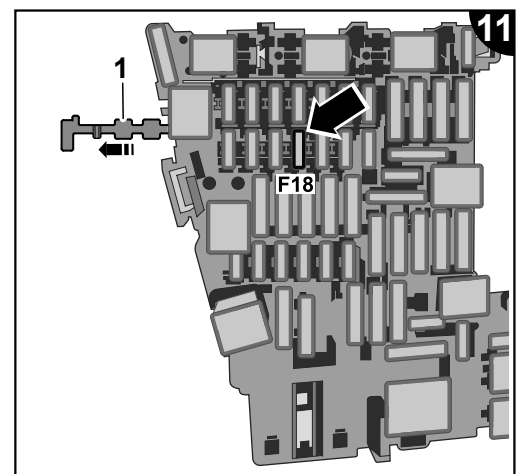
Ringöse für die Masseverbindung an den Massepunkt A-Säule rechts unten befestigen (Bereich Fußraum/Einstiegleiste).

**Fortsetzung für alle Fahrzeuge:**

- Weiße Einzelader des Leitungssatz in Kammer B6 des Anschlussstecker Steuergerät für Informationselektronik verrasten.
- Schwarze Einzelader des Leitungssatz in Kammer B12 des Anschlussstecker verrasten.
- Leitungssatz weiter zum Relais- und Sicherungsträger verlegen und mit Kabelbindern aus dem Lieferumfang an Leitungen oder Haltern des Fahrzeugs befestigen.

**Abbildung 11**

- Farbige Verriegelung -1- seitlich aus dem Relais- und Sicherungsträger hinter der Schalttafel herausziehen.
- Einzelader (Spannungsversorgung Kamera) des Leitungssatzes an Sicherungshalter F18 verrasten.
- Farbige Verriegelung -1- in den Relais- und Sicherungsträger hineindrücken.
- Sicherung aus dem Lieferumfang in den Sicherungsträger, Steckplatz „F18“, einstecken.





## Abschließende Arbeiten und Aktivierung der Rückfahrkamera

Alle Fahrzeugteile in umgekehrter Reihenfolge montieren => ELSA.

### ! Hinweis

- Es ist sicherzustellen, dass für den Fahrzeugtest die aktuelle Version ODIS Service auf dem Fahrzeugdiagnosetester eingesetzt wird und die Ruhespannung der Fahrzeugbatterie mindestens 12,5 Volt beträgt. Zur Erhaltung der Bordspannung während des Ablaufs ein Batterie-Ladegerät -VAS 590X- anschließen.
- Der Massnahmencode kann nur einmalig eingegeben werden. Mehrfachaufrufe ohne Aufforderung verursachen Fehlermeldungen und haben keine Auswirkungen auf die Konfiguration.

– Fahrzeugdiagnosetester mit ODIS Service bei ausgeschalteter Zündung am Diagnoseanschluss des Fahrzeuges anschließen.

– Zündung einschalten.

– Fahrzeugdiagnosetester starten und Betriebsart „Diagnose“ auswählen. Anschließend das Fahrzeug identifizieren.

– Nach dem Abfragen der Steuergeräte folgende Menüpunkte anwählen:

- Sonderfunktionen
- Software anpassen
- -3- für „Um-/Nachrüstung durchführen“

– 5-stelligen Maßnahmencode eingeben und „übernehmen“:

- Golf / Golf Variant / Passat / Passat Variant                   38645
- Golf Sportsvan   386C1

Nach der Codeeingabe wird die Onlineverbindung hergestellt und die Softwareanpassung durchgeführt.

– Nach erfolgreicher Freischaltung das Infotainmentsystem neu starten – hierzu den Ein-/Ausshalter des Infotainmentsystems länger als 10 Sekunden gedrückt halten oder die Busruhe abwarten.

– Diagnose beenden. Alle Einträge im Ereignisspeicher werden gelöscht.

– Funktionsprüfung der Rückfahrkamera durchführen, => Bordbuch des Fahrzeugs.

### Nur Passat:

Kalibrierung der Kamera mit VAS 6350-A über ODIS durchführen!

# 安装说明书

## 原厂加装倒车摄像头

### 供货范围:

- 1 x 带倒车摄像头 -R189- 和翻转电机的翻转徽标
- 1 x 导线束
- 1 x 安装手册
- 各种安装材料

### 必备的专用工具、检测仪器以及辅助工具:

- 导线束维修套件 -VAS 1978-
- 带非车载诊断信息系统 (ODIS) 服务的汽车故障诊断仪
- 清洁和拉入辅助工具 -VAS 6620-
- 蓄电池充电器 -VAS 590X-
- 校准工具 VAS 6350-A, PR 编号 KA2 (仅适用于帕萨特)

### 工作步骤:

#### ⓘ 提示

- 必须由专业维修站来安装倒车摄像头。装配时需要专用工具和车辆特有的补充性文献资料。安装不当会导致车辆上或所提供的部件损伤。
- 某些情况下,在该安装说明中所描述的作业可能会由于车型维护措施发生改动。导线的颜色和安装位置可能会与本手册中的描述不相同。因此,请注意最新的电路图和最新的车辆维修手册。
- 所有管路都应固定,以防止它们与车辆的旋转部件接触,并防止被金属板边缘摩擦擦伤。
- 仅德文原版文件具有权威性。对于翻译错误不承担任何责任。本公司保留技术修改的权力。

### 装配概览 (图 1, 示意图)

#### 1 - 电子通讯信息设备 1 控制单元 -J794-

- 安装在右侧或左侧的手套箱内
- 连接提供的导线束的视频线

#### 2 - 导线束

- 供货范围

#### 3 - 带倒车摄像头 -R189- 和翻转电机的翻转徽标

- 供货范围

#### 4 - 波纹保护管 (仅适用于高尔夫)

- 供货范围, 导线束的组成部分
- 导线套管区域的防扭转保护

#### 5 - 仪表板后面的继电器和保险丝架

- 提供的导线束的供电接口



## 车辆上的准备工作

### ❗ 提示

必须确保在汽车故障诊断仪上使用最新版本的非车载诊断信息系统（ODIS）服务来更改车辆配置（参见“必备的专用工具，检测仪器以及辅助工具”）。

- 在点火开关关闭的情况下，将带有非车载诊断信息系统（ODIS）服务的汽车故障诊断仪连接到车辆的诊断接口上。
- 打开点火开关。
- 在线升级所有相关控制单元的设码：
  - 5F 电子通讯信息设备
  - 76 泊车雷达系统
  - 19 数据总线诊断接口
- 关闭点火开关。
- 脱开汽车故障诊断仪的连接。
- 断开蓄电池。
- 拆卸行李厢盖的上下饰板 => ELSA; 维修组 70。
- 从车辆中取出行李厢挡板 => ELSA; 维修组 70。
- 拆卸车顶末端装饰条 => ELSA; 维修组 70。
- 拆卸右侧 C 柱饰板 => ELSA; 维修组 70。

### 仅适用于 2 车门车型:

- 拆卸右侧的侧饰板 => ELSA; 维修组 70。

### 仅适用于 4 车门车型: :

- 拆卸右侧轮罩饰板 => ELSA; 维修组 70。

### 仅适用于帕萨特高级乘用车: :

- 拆卸搁板 => ELSA; 维修组 70。

### 以下操作适用于所有汽车:

- 拆卸右侧门槛饰条 => ELSA; 维修组 70。
- 拆卸右下方的 A 柱饰板 => ELSA; 维修组 70。
- 将副驾驶储物箱盖置于维护位置 => ELSA; 维修组 68。
- 拆卸副驾驶侧储物箱中的电子通讯信息设备控制单元 => ELSA; 维修组 91。
- 拆卸驾驶员侧的仪表板挡板 => ELSA; 维修组 68。
- 拆卸膝部安全气囊 => ELSA; 维修组 69。
- 降低仪表板后面的继电器和保险丝架 => ELSA; 维修组 97。
  - 只需降低仪表板后面的继电器和保险丝架以进行管路连接，不要完全拆下。无需拆卸仪表板。

## 安装带倒车摄像头 -R189- 和翻转电机的翻转徽标

### 图 2

- 拆卸不带倒车摄像头的行李厢盖的操纵机构 => ELSA; 维修组 55。
- 将汽车导线束在靠近插头 -1- 处切断 -箭头-。
- 去除大约 30 mm 的导线护套。
- 对两条独立导线（紫色/蓝色和棕色）进行剥皮操作。

## 连接并敷设导线束

### 图 3

- 安装供货范围内的带倒车摄像头和翻转电机的翻转徽标 -6-。如果车辆内没有，则加装排水软管 -1-（不包括在供货范围内，必须在必要时订购）=> ELSA; 维修组 55。
- 将插头脚 -4- 卡入刮水器电机旁的孔中（第 3 页，图 3）。
- 将接线站 -5- 推到插头脚 -4- 上并卡止（仅适用于高尔夫）。

### ❗ 提示

对于掀背型高尔夫车型，接线站 -5- 和插头脚 -4- 只能卡止在行李厢盖的内板上，其他车型在带倒车摄像头和翻转电机的翻转徽标上 -6- 有一个插接器的接线站 -箭头-。

- 将天线导线的插头 -2- 与提供的导线束接合器 -3- 插接在一起。
- 将插接器 -2-/-3- 卡入接线站 -5-。
- 将导线束连接到带倒车摄像头和翻转电机的翻转徽标上。



**图 4**

- 将剥皮后的紫色/蓝色独立导线 -4- 与导线束 -2- 的紫色/蓝色独立导线 -6- 一起连接到提供的压接连接器 -5- 上。
- 对剥皮的棕色独立导线重复此步骤。
- 用导线束维修套件 -VAS 1978- 中的热风机加热压接连接器进行封闭，直到绝缘层密封不透气。
- 将导线束 -2- 用供货范围内的电缆扎带固定到车辆的导线上 -箭头-。

**ⓘ 提示**

在固定导线束 -2- 时，必须确保行李厢盖引线区域内有足够的导线保护。

**图 5**

仅适用于高尔夫：

- 将导线束的黑色/蓝色导线 -4b- 敷设到行李厢盖内的连接位置 -6-。
- 在连接位置 -6- 前大约 50 mm 处，松开车辆自有导线束的导线护套。
- 在连接位置 -6- 前大约 30 mm 处，切断车辆的黑色/蓝色导线（连接位置引脚 5）。
- 将黑色/蓝色导线的导管末端 -1- 连接到压接连接器中 -2-。
- 将黑色/蓝色导线未占用的导管末端 -3- 与导线束的黑色/蓝色独立导线 -4a- 一起连接到压接连接器上 -2-。
- 更换车辆自有导线束的导线护套。
- 将黑色/蓝色导线 -4b- 用供货范围内的电缆扎带固定到车辆的导线上 -箭头-。

以下操作针对所有车辆（不包括帕萨特高级乘用车）：

- 用清洁和拉入辅助工具 -VAS 6620- 将导线束通过行李厢盖的右侧套管 -5- 拉出。
- 将导线束通过车顶上的导线通道敷设到右侧 D 柱。
- 导线束沿着 D 柱通过轮罩继续敷设到车门槛，并用供货范围内的电缆扎带固定到车辆的导线或支架上。
- 将导线束从车门槛内继续敷设到下方的 A 柱，并用供货范围内的电缆扎带固定到车辆的导线或支架上。
- 将导线束继续敷设到手套箱内的电子通讯信息设备 1 -J794- 控制单元。

**图 6**

仅适用于帕萨特高级乘用车：

- 将导线束 -1- 穿过行李厢盖铰链的管路 -2-。
- 将导线束 -1- 用电缆支架 -3- 固定在行李厢盖上。

**图 7**

- 将导线束 -1- 从行李厢盖铰链的管路 -3- 向上敷设到汽车内部空间并用电缆支架 -2- 固定。

**ⓘ 提示**

如图所示，将导线束 -1- 敷设到铰链卡箍后面（箭头），以免损坏。

**图 8**

- 如图所示，将导线束 -1- 固定在连接位置 -2- 和 -3- 上。
- 在后续流程中，将导线束 -1- 用电缆支架 -4- 固定在车身和行李厢盖铰链上。
- 将导线束继续从轮罩和车门槛上敷设到下方的 A 柱，并用供货范围内的电缆扎带固定到车辆的导线或支架上。
- 将导线束继续敷设到手套箱内的电子通讯信息设备 1 -J794- 控制单元。

**图 9**

仅适用于高尔夫：

**ⓘ 提示**

导线束的棕色独立导线 -2- 必须剥去足够长的外皮，以便剥皮部分能穿过整个压接连接器 -3-。只有这样才能确保导线末端 -1- 和 -4- 的可靠接触与固定。

- 在端子 D17 前大约 30 mm 处切断车辆的棕色导线并对两个导线末端进行剥皮处理。
- 将棕色导线末端 -1- 与导线束的棕色独立导线 -2- 一起连接到压接连接器上 -3-。
- 将棕色导线未占用的导线末端 -4- 连接到压接连接器中 -3-。
- 用导线束维修套件 -VAS 1978- 中的热风机加热压接连接器 -3- 进行封闭，直到绝缘层密封不透气。



# Montážní návod

Originální dodatečné vybavení – kamerový parkovací systém

## Rozsah dodávky:

- 1 × odklápěcí znak s parkovací kamerou-R189- a motorkem odklápění
- 1 × kabelový svazek
- 1 x montážní návod
- různý montážní materiál

## Potřebné speciální nářadí, kontrolní a měřicí přístroje a pomocné prostředky:

- opravárenská sada kabelových svazků -VAS 1978-
- diagnostický tester vozidla se servisním nástrojem ODIS
- čisticí a zaváděcí pomůcka -VAS 6620-
- nabíječka na baterie -VAS 590X-
- kalibrační jednotka VAS 6350-A u PR. č. KA2 (jen pro Passat)

## Pracovní postup:

### ⚠ Upozornění

- Montáž kamerového parkovacího systému musí provádět odborný servis. K montáži je zapotřebí speciální nářadí jakož i doplňující literatura, určená pro dané vozidlo. Neodborná montáž může vést k poškození vozidla nebo dodaných součástí.
- Prováděné práce, popsané v tomto montážním návodu, se mohou za určitých okolností z důvodu modelových opatření změnit. Tím nelze například vyloučit změny barev vodičů nebo také montážních míst. Proto vždy věnujte pozornost také příslušnému aktuálnímu schématu zapojení, resp. aktuálním dílenským příručkám k vozidlu.
- Všechny vodiče je nutné upevnit tak, aby nemohly přijít do kontaktu s otáčejícími se díly vozidla a bylo vyloučeno odírání o plechové hrany.
- Rozhodující je výhradně původní znění v německém jazyce. Neručíme za chyby v překladech. Technické změny vyhrazeny.

## Montážní přehled (obrázek 1, znázornění principu)

### 1 - řídicí jednotka pro informační elektroniku 1 -J794-

- zabudovaná v odkládací skříňce vpravo, resp. vlevo
- přípojka video vodiče z dodaného kabelového svazku

### 2 - kabelový svazek

- rozsah dodávky

### 3 - odklápěcí znak s parkovací kamerou -R189- a motorkem odklápění

- rozsah dodávky

### 4 - ochranná vrapovaná trubka (pouze Golf)

- rozsah dodávky, součást kabelového svazku
- ochrana proti zlomení v oblasti kabelové průchodky

### 5 - reléový a pojistkový box za palubní deskou

- přípojka napájení z dodaného kabelového svazku



## Přípravné práce na vozidle

### ⚠ Upozornění

Ke změně konfigurace vozidla je třeba zajistit, aby diagnostický tester vozidla disponoval aktuální verzí servisního nástroje ODIS (viz „Potřebné speciální nářadí, kontrolní a měřicí přístroje a pomocné prostředky“).

- Diagnostický tester vozidla se servisním nástrojem ODIS připojte při vypnutém zapalování do diagnostické přípojky vozidla.
- Zapněte zapalování.
- Proveďte online aktualizaci kódování všech příslušných řídicích jednotek:
  - 5F informační elektronika
  - 76 pomocný parkovací systém
  - 19 gateway
- Vypněte zapalování.
- Odpojte spojení diagnostického testeru vozidla.
- Odpojte akumulátor.
- Odmontujte obložení víka zavazadlového prostoru nahoře a dole => ELSA; sk. opr. 70.
- Sejměte kryt zavazadlového prostoru z vozidla => ELSA; sk. opr. 70.
- Odmontujte zakončení stropnice => ELSA; sk. opr. 70.
- Odmontujte obložení C-sloupku vpravo => ELSA; sk. opr. 70.

### Pouze dvoudveřové modely:

- Odmontujte boční obložení vpravo => ELSA; sk. opr. 70.

### Pouze čtyřdveřové modely:

- Odmontujte obložení podběhu kola vpravo => ELSA; sk. opr. 70.

### Pouze Passat sedan:

- Odmontujte odkládací desku za zadními sedadly => ELSA; sk. opr. 70.

### Pokračování pro všechna vozidla:

- Odmontujte prahovou lištu vpravo => ELSA; sk. opr. 70.
- Odmontujte obložení A-sloupku vpravo dole => ELSA; sk. opr. 70.
- Nastavte kryt odkládací skříňky do servisní polohy => ELSA; sk. opr. 68.
- Z odkládací skříňky odmontujte řídicí jednotku pro informační elektroniku => ELSA; sk. opr. 91.
- Odmontujte boční kryt palubní desky na straně řidiče => ELSA; sk. opr. 68.
- Odmontujte kolenní airbag => ELSA; sk. opr. 69.
- Snižte reléový a pojistkový box za palubní deskou => ELSA; sk. opr. 97.
  - Reléový a pojistkový box za palubní deskou stačí k připojení vodiče pouze snížit, není nutné jej zcela vymontovat. Demontáž palubní desky není nutná.

## Montáž odklápěcího znaku s parkovací kamerou -R189- a motorkem odklápění

### Obrázek 2

- Odmontujte ovládání víka zavazadlového prostoru bez parkovací kamery => ELSA; sk. opr. 55.
- Přestřiňte kabelový svazek kousek před svorkovnicí -1- (šipka).
- Odstraňte přibližně 30 mm izolace vodiče.
- Odizolujte obě žíly (fialovo/modrá a hnědá).

## Připojení kabelového svazku a položení

### Obrázek 3

- Namontujte odklápěcí znak s parkovací kamerou a motorkem odklápění -6- z rozsahu dodávky. Pokud ještě ve vozidle není instalovaná hadička pro odvod vody -1-, je třeba ji dodat (není součástí dodávky, je nutné objednat dodatečně) => ELSA; sk. opr. 55.
- Do otvoru vedle motoru stěrače zacvakněte zásuvnou patku -4- (strana 3, obr. 3).
- Na zásuvnou patku -4- nasuňte držák -5- a zacvakněte (pouze Golf).

### ⚠ Upozornění

Držák -5- a zásuvná patka -4- se zacvakávají pouze u modelu Golf hatchback na vnitřním plechu víka zavazadlového prostoru, jinak je na odklápěcím znaku s parkovací kamerou a motorkem odklápění -6- umístěn držák (šipka) konektoru.

- Spojte konektor -2- anténního kabelu se spojkou -3- z dodaného kabelového svazku.
- Zacvakněte konektor -2-/-3- v držáku -5-.
- Připojte kabelový svazek k odklápěcímu znaku s parkovací kamerou a motorkem odklápění.

#### Obrázek 4

- Spojte odizolovanou fialovo/modrou žílu -4- s fialovo/modrou žílou -6- kabelového svazku -2- pomocí smršťovací spojky -5- z rozsahu dodávky.
- Tento pracovní krok zopakujte u odizolované hnědé žíly.
- Smršťovací spojku zahřívějte horkovzdušnou pistolí z opravárenské sady kabelových svazků -VAS 1978-, dokud nebude izolace vzduchotěsná.
- Upevněte kabelový svazek -2- pomocí kabelových spojek z rozsahu dodávky ke kabelům ve vozidle -šipky-.

#### ⚠ Upozornění

Kabelový svazek -2- je třeba upevnit tak, aby bylo vedení v oblasti průchodky víka zavazadlového prostoru dostatečně chráněné.

#### Obrázek 5

##### Pouze Golf:

- Položte černo/modrý vodič -4b- z kabelového svazku k místu spojení -6-ve víku zavazadlového prostoru.
- Před místem spojení -6- odviňte asi 50 mm izolace z vlastního kabelového svazku vozidla.
- Černo/modrý vodič (místo spojení pin 5) vozidla přestříhňte přibližně 30 mm před místem spojení -6-.
- Jeden konec -1- černo/modrého vodiče spojte se smršťovací spojkou -2-.
- Volný konec -3- černo/modrého vodiče spojte společně s černo/modrou žílou -4a- kabelového svazku se smršťovací spojkou -2-.
- Obnovte izolaci vlastního kabelového svazku vozidla.
- Upevněte černo/modrý vodič -4b- pomocí kabelových spojek z rozsahu dodávky ke kabelům ve vozidle -šipky-.

##### Pokračování pro všechna vozidla (kromě modelu Passat sedan):

- Protáhněte kabelový svazek pomocí čistící a zaváděcí pomůcky -VAS 6620- pravou průchodkou -5- víka zavazadlového prostoru.
- Vedte kabelový svazek kabelovým kanálem na střeše vozidla k pravému D-sloupku.
- Dále vedte kabelový svazek podél D-sloupku, nad podběhem kola k prahu a pomocí kabelových spojek z rozsahu dodávky jej upevněte ke kabelům nebo držákům vozidla.
- Dále vedte kabelový svazek v prahu ke spodnímu A-sloupku a pomocí kabelových spojek z rozsahu dodávky jej upevněte ke kabelům nebo držákům vozidla.
- Dále vedte kabelový svazek k řídicí jednotce pro informační elektroniku 1 -J794- v odkládací skříňce.

#### Obrázek 6

##### Pouze Passat sedan:

- Vedte kabelový svazek -1- trubkou kloubového závěsu víka zavazadlového prostoru -2-.
- Kabelový svazek -1- upevněte pomocí kabelových držáků -3- k víku zavazadlového prostoru.

#### Obrázek 7

- Od trubky kloubového závěsu víka zavazadlového prostoru -3- vedte kabelový svazek -1- nahoru do interiéru vozidla a upevněte jej pomocí kabelového držáku -2-.

#### ⚠ Upozornění

Kabelový svazek -1- vedte za konzolou kloubového závěsu (šipka), jak je znázorněno na obrázku, aby nedošlo k jeho poškození.

#### Obrázek 8

- Kabelový svazek -1- upevněte v místech spojení -2- a -3-, jak je znázorněno na obrázku.
- Dále pak upevněte kabelový svazek -1- pomocí kabelových držáků -4- ke karoserii a kloubovému závěsu víka zavazadlového prostoru.
- Dále vedte kabelový svazek po podběhu a prahu ke spodnímu A-sloupku a pomocí kabelových spojek z rozsahu dodávky jej upevněte ke kabelům nebo držákům vozidla.
- Dále vedte kabelový svazek k řídicí jednotce pro informační elektroniku 1 -J794- v odkládací skříňce.

#### Obrázek 9

##### Pouze Golf:

#### ⚠ Upozornění

Hnědou žílu -2- kabelového svazku je třeba odizolovat tak, aby odizolovaná část procházela celou smršťovací spojkou -3-. Pouze tak zajistíte bezpečný kontakt a upevnění konců vodičů -1- a -4-.

- Hnědý vodič vozidla přestříhňte přibližně 30 mm před komorou D17 a oba konce vodiče odizolujte.
- Konec -1- hnědého vodiče spojte společně s hnědou žílou -2- kabelového svazku se smršťovací spojkou -3-.
- Volný konec -4- hnědého vodiče spojte se smršťovací spojkou -3-.
- Smršťovací spojku -3- zahřívějte horkovzdušnou pistolí z opravárenské sady kabelových svazků -VAS 1978-, dokud nebude izolace vzduchotěsná.



## Obrázek 10

### Pouze Passat:

#### Připojení vodičů sběrnice CAN:

- Pokračujte v pokládání kabelového svazku -9- k řídicí jednotce pro informační elektroniku, resp. infotainment systém.
- Krimpovací konektor -8- krátkého oranžovo/fialového vodiče zapojte do komory 1 dodaného konektoru -4-.
- Krimpovací konektor -7- krátkého oranžovo/hnědého vodiče zapojte do komory 2 dodaného konektoru -4-.
- Odjistěte vícenásobný konektor -šipka - a vytáhněte jej z připojovacího konektoru.
- Vytlačte krimpovací konektor -1- oranžovo/fialové žíly z komory E6 vícenásobného konektoru a zapojte jej do komory 1 dodaného konektoru -3-.
- Zapojte krimpovací konektor -6- oranžovo/fialové žíly do komory E6 vícenásobného konektoru.
- Vytlačte krimpovací konektor -2- oranžovo/hnědé žíly z komory E12 vícenásobného konektoru a zapojte jej do komory 2 dodaného konektoru -3-.
- Zapojte krimpovací konektor -5- oranžovo/hnědé žíly do komory E12 vícenásobného konektoru.
- Zasuňte vícenásobný konektor do připojovacího konektoru a zajistěte.
- Spojte konektory -3- a -4-.
- Kabelový svazek upevněte k vodičům nebo držákům vozidla pomocí vázacího pásku, který je součástí dodávky.

Kroužek pro ukostření připevněte k zemnicímu bodu na A-sloupku vpravo dole (oblast prostoru pro nohy/stupačky).

#### Pokračování pro všechna vozidla:

- Bílou žílu z kabelového svazku zacvakněte v komoře B6 svorkovnice řídicí jednotky pro informační elektroniku.
- Černou žílu z kabelového svazku zacvakněte v komoře B12 svorkovnice.
- Dále vedte kabelový svazek k reléovému a pojistkovému boxu a pomocí kabelových spojek z rozsahu dodávky jej upevněte ke kabelům nebo držákům vozidla.

## Obrázek 11

- Vytáhněte barevnou blokovací pojistku -1- umístěnou na boku ven z reléového a pojistkového boxu za palubní desku.
- Zacvakněte žílu (napájení kamery) kabelového svazku v pojistkovém boxu F18.
- Zatlačte barevnou blokovací pojistku -1- do reléového a pojistkového boxu.
- Nasaďte pojistku z rozsahu dodávky do pojistkového boxu, otvor „F18“.

### Dokončovací práce a aktivace parkovací kamery

Namontujte všechny části vozidla v opačném pořadí demontáže => ELSA.

#### ⚠ Upozornění

- Zajistěte, aby za účelem diagnostiky vozidla byla v diagnostickém testeru vozidla instalovaná aktuální verze servisního nástroje ODIS a aby hodnota klidového napětí baterie vozidla byla minimálně 12,5 V. K zachování palubního napětí během provádění prací připojte nabíječku na baterie -VAS 590X-.
- Kód opatření lze zadat pouze jednou. Opakovaná vyvolání bez vyzvání způsobují chybná hlášení a nemají vliv na konfiguraci.

- Diagnostický tester vozidla se servisním nástrojem ODIS připojte při vypnutém zapalování do diagnostické přípojky vozidla.
- Zapněte zapalování.
- Spusťte diagnostický tester vozidla a zvolte provozní režim „Diagnostika“. Následně proveďte identifikaci vozidla.
- Po otestování řídicích jednotek zvolte následující položky nabídky:

- Speciální funkce
- Úpravy softwaru
- -3- pro „Přestavbu/dodatečné vybavení“

- Zadejte 5místný kód opatření a zvolte „Přijmout“:

- |   |       |
|---|-------|
| • Golf / Golf Variant / Passat / Passat Variant | 38645 |
| • Golf Sportvan                                 | 386C1 |

Po zadání kódu se vytvoří online spojení a proběhne úprava softwaru.

- Po úspěšné aktivaci restartujte informační systém – za tímto účelem podržte vypínač informačního systému stisknutý déle než 10 sekund, nebo počkejte, až bude sběrnice v klidovém stavu.
- Ukončete diagnostiku. Vymažou se všechny záznamy z paměti událostí.
- Proveďte kontrolu funkce parkovací kamery => palubní kniha vozidla.

### Pouze Passat:

Proveďte kalibraci kamery pomocí VAS 6350-A a ODIS!

© 2020 Volkswagen Zubehör GmbH

Bez písemného souhlasu společnosti Volkswagen Zubehör GmbH je zakázáno tento dokument znovu tisknout, kopírovat nebo překládat. Všechna práva jsou dle zákona o autorském právu výslovně vyhrazena společnosti Volkswagen Zubehör GmbH. Změny vyhrazeny.

# Instrucciones de montaje

## Equipamiento posterior de sistema de cámara trasera

### Volumen de suministro:

- 1 emblema abatible con cámara trasera -R189- y motor de giro
- 1 juego de cables
- 1 instrucciones de montaje
- Material de montaje diverso

### Herramientas especiales, equipos de verificación y medición, así como dispositivos auxiliares necesarios:

- Kit de reparación de juego de cables -VAS 1978-
- Téster de diagnóstico del vehículo con servicio ODIS
- Equipo auxiliar de limpieza y colocación -VAS 6620-
- Cargador de batería -VAS 590X-
- Herramienta de calibración VAS 6350-A con n.º PR KA2 (solo para Passat)

### Orden de operaciones:

#### ⓘ Nota

- El montaje del sistema de cámara trasera debe ser realizado por un taller especializado. Para el montaje se necesitan herramientas especiales, así como documentación adicional, específica del vehículo. Un montaje inadecuado puede producir daños en el vehículo o en los componentes suministrados.
- Los trabajos necesarios descritos en estas instrucciones de montaje pueden variar debido a posibles medidas de actualización del modelo. Entre otras, por ejemplo, pueden darse modificaciones en los colores de los cables o también en los lugares de montaje. Por ello, tenga siempre el esquema de circuitos eléctricos correspondiente actual o los Manuales de reparación actuales del vehículo.
- Todos los cables deben fijarse de tal manera que no puedan tocar las partes móviles del vehículo y que quede excluida la posibilidad de rozadura en bordes de chapa.
- Solo es determinante la versión original en alemán. No se acepta responsabilidad alguna sobre errores de traducción. Reservado el derecho a modificaciones técnicas.

### Sinopsis de montaje (figura 1, esquema de principio)

- 1 - Unidad de control para electrónica de la información 1 -J794-**
  - montada en la parte derecha o izquierda de la guantera
  - Conexión del cable de vídeo del juego de cables suministrado
- 2 - Juego de cables**
  - Volumen de suministro
- 3 - Emblema abatible con cámara trasera -R189- y motor de giro**
  - Volumen de suministro
- 4 - Tubo corrugado de protección (solo Golf)**
  - Volumen de suministro, contenido en el juego de cables
  - Protección antidobladura en la zona de paso de cables
- 5 - Soporte para relés y fusibles ubicado detrás del tablero de instrumentos**
  - Conexión para alimentación del juego de cables suministrado



## Trabajos preliminares en el vehículo

### ⚠ Nota

Asegúrese de utilizar la versión de actual de ODIS Service en el téster de diagnóstico del vehículo para modificar la configuración del vehículo (véase „Herramientas especiales, equipos de verificación y medición y dispositivos auxiliares necesarios“).

- Conecte el téster de diagnóstico del vehículo con servicio ODIS con el encendido apagado a la conexión de diagnóstico del vehículo.
- Conecte el encendido.
- Realice una codificación de actualización online de todas las unidades de control implicadas:
  - 5F Electrónica de la información
  - 76 Ayuda de aparcamiento
  - 19 Pasarela
- Desconecte el encendido.
- Desconecte la conexión del téster de diagnóstico del vehículo.
- Desemborne la batería.
- Desmonte los revestimientos superior e inferior del portón trasero => ELSA; Rep.-Gr. 70.
- Retire la cubierta del maletero del vehículo => ELSA; Rep.-Gr. 70.
- Desmonte el listón terminal del techo => ELSA; Rep.-Gr. 70.
- Desmonte el guarnecido derecho del pilar C => ELSA; Rep.-Gr. 70.

### Solo 2 puertas:

- Desmonte el revestimiento lateral derecho => ELSA; Rep.-Gr. 70.

### Solo 4 puertas:

- Desmonte el revestimiento del pasarruedas derecho => ELSA; Rep.-Gr. 70.

### Solo Passat Limousine:

- Desmonte la bandeja portaobjetos => ELSA; Rep.-Gr. 70.

### Continúa para todos los vehículos:

- Desmonte la moldura de acceso derecha => ELSA; Rep.-Gr. 70.
- Desmonte el guarnecido inferior derecho del pilar A => ELSA; Rep.-Gr. 70.
- Ponga la tapa de la guantera en posición de servicio => ELSA; Rep.-Gr. 68.
- Desmonte la unidad de control de la electrónica de la información de la guantera => ELSA; Rep.-Gr. 91.
- Desmonte la cubierta del tablero de instrumentos del lado del conductor => ELSA; Rep.-Gr. 68.
- Desmonte el airbag de protección de rodilla => ELSA; Rep.-Gr. 69.
- Baje el soporte para relés y fusibles ubicado detrás del tablero de instrumentos => ELSA; Rep.-Gr. 97.
  - Para la conexión de los cables solo es necesario bajar el soporte para relés y fusibles ubicado detrás del tablero de instrumentos, no tiene que desmontarlo por completo. No es necesario desmontar el tablero de instrumentos.

## Monte el emblema abatible con cámara trasera -R189- y motor de giro

### Figura 2

- Desmonte el accionamiento del portón trasero sin cámara trasera => ELSA; Rep.-Gr. 55.
- Corte el juego de cables del vehículo poco antes del conector -1- -flecha-.
- Retire aproximadamente 30 mm de la envoltura del cable.
- Pele ambos hilos (violeta/azul y marrón).

## Conexión y tendido del juego de cables

### Figura 3

- Monte el emblema abatible con cámara trasera y motor de giro -6- incluido en el volumen de suministro. Si aún no está presente en el vehículo, instale una manguera de salida de agua -1- (no incluida en el volumen de suministro, dado el caso, deberá solicitarse) => ELSA; Rep.-Gr. 55.
- Enganche el pie insertable -4- en el orificio situado junto al motor del limpiaparabrisas (página 3, fig. 3).
- Coloque el soporte de acoplamiento -5- sobre el pie insertable -4- y encástrelo (solo Golf).

### ⚠ Nota

El soporte de acoplamiento -5- y el pie insertable -4- solo se encastran en la chapa interior del portón trasero en el Golf con parte trasera recta; en el resto de modelos el emblema abatible con cámara trasera y motor de giro -6- lleva integrado un soporte de acoplamiento -flecha- para la conexión insertable.

- Conecte el conector -2- del cable de antena al acoplamiento -3- del juego de cables suministrado.
- Encastre la conexión insertable -2-/-3- en el soporte de acoplamiento -5-.
- Conecte el juego de cables al emblema abatible con cámara trasera y motor de giro.



#### Figura 4

- Conecte el hilo violeta/azul -4- pelado junto con el hilo violeta/azul -6- del juego de cables -2- con un conector comprimible en caliente -5- incluido en el volumen de suministro.
- Repita el paso para el hilo marrón pelado.
- Caliente el conector comprimible para el sellado con el soplador de aire caliente del kit de reparación de juego de cables -VAS 1978- hasta que el aislamiento quede estanco al aire.
- Fije el juego de cables -2- con las bridas incluidas en el volumen de suministro a los cables del vehículo -flechas-.

#### ⚠ Nota

El juego de cables -2- debe fijarse de tal forma que en la zona de paso de los cables quede garantizada una protección suficiente de los cables.

#### Figura 5

##### Solo Golf:

- Tienda el cable negro/azul -4b- del juego de cables hasta el punto de acoplamiento -6- en el interior del portón trasero.
- Antes del punto de acoplamiento -6-, retire aproximadamente 50 mm de la envoltura del mazo de cables del vehículo.
- Corte el cable negro/azul (punto de acoplamiento pin 5) del vehículo aproximadamente 30 mm antes del punto de acoplamiento -6-.
- Conecte un extremo -1- del cable negro/azul en un conector comprimible en caliente -2-.
- Conecte el extremo libre -3- del cable negro/azul junto con el hilo negro/azul -4a- del juego de cables con el conector comprimible en caliente -2-.
- Sustituya la envoltura del juego de cables del vehículo.
- Fije el cable negro/azul -4b- con las bridas incluidas en el volumen de suministro a los cables del vehículo -flechas-.

##### Continuación para todos los vehículos (excepto Passat Limousine):

- Tire del juego de cables con el equipo auxiliar de limpieza y colocación -VAS 6620- a través de la boquilla derecha -5- del portón trasero.
- Tienda el juego de cables a través del canal de cables por el techo del vehículo hasta el pilar D derecho.
- Continúe tendiendo el juego de cables a lo largo del pilar D por encima del pasarruedas hasta la talonera y fíjelo con las bridas incluidas en el volumen de suministro a los cables o soportes del vehículo.
- Continúe tendiendo el juego de cables por dentro de la talonera hasta la parte inferior del pilar A y fíjelo con las bridas incluidas en el volumen de suministro a los cables o soportes del vehículo.
- Continúe tendiendo el juego de cables hasta la unidad de control para la electrónica de la información 1 -J794- por dentro de la guantera.

#### Figura 6

##### Solo Passat Limousine:

- Tienda el juego de cables -1- por el tubo de la bisagra del portón trasero -2-.
- Fije el juego de cables -1- al portón trasero con los soportes -3-.

#### Figura 7

- Tienda el juego de cables -1- desde el tubo de la bisagra del portón trasero -3- hacia la parte superior del interior del habitáculo y fíjelo con el soporte para cables -2-.

#### ⚠ Nota

Tienda el juego de cables -1- por detrás del estribo de la bisagra (flecha) de la forma representada para evitar daños.

#### Figura 8

- Fije el juego de cables -1- en los puntos de acoplamiento -2- y -3- de la forma representada.
- Fije el juego de cables -1- con los soportes -4- por todo el tendido posterior a lo largo de la carrocería y en la bisagra del portón trasero.
- Continúe tendiendo el juego de cables por el pasarruedas y por la talonera hasta la parte inferior del pilar A y fíjelo con las bridas incluidas en el volumen de suministro a los cables o soportes del vehículo.
- Continúe tendiendo el juego de cables hasta la unidad de control para la electrónica de la información 1 -J794- por dentro de la guantera.

#### Figura 9

##### Solo Golf:

#### ⚠ Nota

El hilo marrón -2- del juego de cables debe pelarse de tal forma que la parte pelada atraviese por completo el conector comprimible en caliente -3-. Solo así quedan garantizados el contacto y la fijación seguros de los extremos de cable -1- y -4-.

- Corte el cable marrón del vehículo aproximadamente 30 mm antes de la cámara D17 y pele ambos extremos.
- Conecte el extremo -1- del cable marrón junto con el hilo marrón -2- del juego de cables con el conector comprimible en caliente -3-.
- Conecte el extremo libre -4- del cable marrón con el conector comprimible en caliente -3-.
- Caliente el conector comprimible -3- para el sellado con el soplador de aire caliente del kit de reparación de juego de cables -VAS 1978- hasta que el aislamiento quede estanco al aire.



## Figura 10

### Solo Passat:

#### Conecte los cables del Bus CAN:

- Tienda el mazo de cables -9- hasta la unidad de control del sistema electrónico de información o el sistema Infotainment.
- Encastre la conexión engastada -8- del cable corto naranja/violeta en la cámara 1 de la conexión insertable suministrada -4-.
- Encastre la conexión engastada -7- del cable corto naranja/marrón en la cámara 2 de la conexión insertable suministrada -4-.
- Desbloquee la conexión múltiple -flecha- y extráigala del conector.
- Presione la conexión engastada -1- de los conductores individuales naranja/violeta para extraerla de la cámara E6 de la conexión múltiple y encástrela en la cámara 1 de la conexión insertable suministrada -3-.
- Encastre la conexión engastada -6- de los conductores individuales naranja/violeta en la cámara E6 de la conexión múltiple.
- Presione la conexión engastada -2- de los hilos individuales naranja/marrón para extraerla de la cámara E12 de la conexión múltiple y encastrarla en la cámara 2 de la conexión insertable suministrada -3-.
- Encastre la conexión engastada -5- de los conductores individuales naranja/marrón en la cámara E12 de la conexión múltiple.
- Inserte la conexión múltiple en el conector y bloquéela.
- Una las conexiones insertables -3- y -4-.
- Fije el mazo de cables con la brida para cables incluida en el volumen de suministro a los cables o soportes del vehículo.

Fije la argolla para la conexión a masa en el punto de masa inferior derecho del pilar A (zona de los pies/moldura de acceso).

### Continúa para todos los vehículos:

- Encastre el hilo blanco del juego de cables en la cámara B6 del conector de la unidad de control de la electrónica de la información.
- Encastre el hilo negro del juego de cables en la cámara B12 del conector.
- Continúe tendiendo el juego de cables hasta el soporte de relés y fusibles y fíjelo con las bridas incluidas en el volumen de suministro a los cables o soportes del vehículo.

## Figura 11

- Extraiga el enclavamiento de color -1- lateral del soporte para relés y fusibles ubicado detrás del tablero de instrumentos.
- Encastre el hilo (alimentación de la cámara) del juego de cables en el soporte para fusibles F18.
- Presione el enclavamiento de color -1- en el soporte para relés y fusibles.
- Inserte el fusible incluido en el volumen de suministro en el portafusibles, posición „F18“.

### Trabajos finales y activación de la cámara trasera

Vuelva a montar todas las partes del vehículo en el orden inverso => ELSA.

#### ⚠ Nota

- Al realizar el test del vehículo, debe asegurarse de utilizar la versión actual de ODIS Service en el téster de diagnóstico del vehículo y de que la tensión en reposo de la batería del vehículo es como mínimo de 12,5 voltios. Para garantizar la tensión de a bordo durante el proceso, conecte un cargador de batería VAS 590X.
  - El código de medida solo puede introducirse una vez. Los accesos múltiples sin la correspondiente solicitud generan mensajes de error y no influyen en la configuración.
- Conecte el téster de diagnóstico del vehículo con servicio ODIS con el encendido apagado a la conexión de diagnóstico del vehículo.
  - Conecte el encendido.
  - Encienda el téster de diagnóstico del vehículo y seleccione el modo de servicio „Diagnóstico“. A continuación, identifique el vehículo.
  - Una vez consultadas todas las unidades de control, seleccione las siguientes opciones de menú:
    - Funciones especiales
    - Adaptar software
    - -3- para „Realizar modificación o equipamiento posterior“
  - Introduzca el código de medida de 5 dígitos y confírmelo:
    - Golf / Golf Variant / Passat / Passat Variant                   38645
    - Golf Sportsvan   386C1

Después de introducir el código se establece la conexión online y se realiza la adaptación del software.

- Una vez completado el proceso de habilitación, reinicie el sistema de información manteniendo pulsado el botón de encendido y apagado del sistema de información durante más de 10 segundos o esperando a que el bus entre en reposo.
- Finalice el diagnóstico. Se borran todas las entradas de la memoria de eventos.
- Realice una comprobación de funcionamiento de la cámara trasera, => Manual de a bordo del vehículo.

### Solo Passat:

Calibre la cámara con VAS 6350-A mediante ODIS.

© 2020 Volkswagen Zubehör GmbH  
Queda prohibida la reproducción, reproducción o traducción, total o parcial, sin la autorización escrita de Volkswagen Zubehör GmbH.  
Volkswagen Zubehör GmbH se reserva todos los derechos conforme a la ley de propiedad intelectual. Reservado el derecho a modificaciones.

# Instructions de montage

## Rééquipement d'origine du système de caméra de recul

### Contenu de la livraison :

- 1 x logo pivotant avec caméra de recul -R189- et moteur de pivotement
- 1 x faisceau de câbles
- 1 x Instructions de montage
- Matériel de montage

### Outils spéciaux, instruments de contrôle et de mesure, outils auxiliaires nécessaires :

- Kit de réparation de câblage -VAS 1978-
- Contrôleur de diagnostic du véhicule avec service ODIS
- Outil de nettoyage et d'insertion -VAS 6620-
- Chargeur de batterie -VAS 590X-
- Outil de calibrage VAS 6350-A avec N° Pr. KA2 (uniquement pour Passat)

### Procédure de montage :

#### ⓘ Indication

- Le montage du système de caméra de recul doit être réalisé par un atelier spécialisé. Des outils spéciaux, ainsi que de la documentation spécifique aux véhicules, sont nécessaires pour réaliser le montage. Un montage incorrect risque d'endommager le véhicule ou les composants fournis.
- Suite à des mesures de remodelage, les travaux à effectuer, décrits dans cette notice de montage peuvent varier le cas échéant. Il n'est donc pas exclu que les couleurs des câbles ou les emplacements de montage p. ex. soient différents. C'est pourquoi, il faut toujours se référer au schéma des connexions actuel ou aux guides de dépannage actuels du véhicule.
- Fixer tous les câbles de sorte qu'ils ne puissent pas entrer en contact avec des pièces en rotation du véhicule, ni frotter contre les arêtes de la tôle.
- C'est uniquement la version originale en allemand, qui est déterminante. Nous n'assumons aucune responsabilité pour les erreurs de traduction. Sous réserve de modifications techniques.

### Vue d'ensemble du montage (Figure 1, Schéma de principe)

#### 1 - Calculateur du système électronique d'information 1 -J794-

- monté à droite ou à gauche dans la boîte à gants
- Raccordement du câble vidéo du faisceau de câbles fourni

#### 2 - Faisceau de câbles

- Contenu de la livraison

#### 3 - Logo pivotant avec caméra de recul -R189- et moteur de pivotement

- Contenu de la livraison

#### 4 - Tube ondulé de protection (uniquement Golf)

- Contenu de la livraison, composant du faisceau de câbles
- Protection anti-courbure dans la zone du passe-câbles

#### 5 - Porte-relais et porte-fusibles derrière le tableau de bord

- Raccordement de l'alimentation électrique du faisceau de câbles fourni



## Préparatifs sur le véhicule

### ⚠ Indication

Il faut assurer que pour modifier la configuration du véhicule, c'est bien la version actuelle du service ODIS qui est utilisée sur le contrôleur de diagnostic du véhicule  
(cf. « Outils spéciaux, instruments de contrôle et de mesure et outils auxiliaires nécessaires »).

- Brancher le contrôleur de diagnostic du véhicule avec service ODIS, à la prise de diagnostic du véhicule, lorsque le contact est coupé.
- Mettre le contact.
- Faire le codage de mise à jour en ligne, de tous les calculateurs concernés :
  - 5F Système électronique d'information
  - 76 Aide au stationnement
  - 19 Passerelle
- Couper le contact.
- Débrancher le contrôleur de diagnostic du véhicule.
- Débrancher la batterie.
- Démonter les habillages du hayon en haut et en bas => ELSA ; Gr.de rép. 70.
- Enlever le couvre-coffre du véhicule => ELSA ; Gr.de rép. 70.
- Démonter la bague de fermeture du toit => ELSA ; Gr. de rép. 70.
- Démonter l'habillage des montants C à droite => ELSA ; Gr. de rép. 70.

### Uniquement pour les véhicules à 2 portes :

- Démonter l'habillage latéral droit => ELSA ; Gr. de rép. 70.

### Uniquement pour les véhicules à 4 portes :

- Démonter l'habillage du passage de roue à droite => ELSA ; Gr. de rép. 70.

### Uniquement sur la Passat berline :

- Démonter la plage arrière => ELSA ; Gr. de rép. 70.

### Suite des opérations pour tous les véhicules :

- Démonter la bague d'accès à droite => ELSA ; Gr. de rép. 70.
- Démonter l'habillage des montants A en bas à droite => ELSA ; Gr. de rép. 70.
- Mettre le couvercle de la boîte à gants en position d'entretien => ELSA ; Gr. de rép. 68.
- Démonter le calculateur du système électronique d'information de la boîte à gants => ELSA ; Gr.de rép. 91.
- Démonter le cache du tableau de bord, côté conducteur. => ELSA ; Gr. de rép. 68.
- Démonter l'airbag de genoux => ELSA ; Gr. de rép. 69.
- Descendre le porte-relais et porte-fusibles derrière le tableau de bord => ELSA ; Gr. de rép. 97.
  - Pour raccorder le câble, il faut uniquement descendre le porte-relais et porte-fusibles derrière le tableau de bord, et non pas le démonter complètement. Ce n'est pas la peine de démonter le tableau de bord.

## Monter le logo pivotant avec caméra de recul -R189- et le moteur de pivotement

### Figure 2

- Démonter le dispositif d'actionnement du hayon sans caméra de recul => ELSA ; Gr. de rép. 55.
- Couper le faisceau de câbles du véhicule juste avant le connecteur -1- Flèche -.
- Dénuder le câble de 30 mm.
- Dénuder les deux brins (violet/bleu et marron).

### Raccorder et poser le faisceau de câbles

### Figure 3

- Monter le logo pivotant avec la caméra de recul et le moteur de pivotement -6- fournis. Si le flexible d'écoulement d'eau -1- n'est pas encore sur le véhicule, il faut le monter en rétrofit (pas compris dans la livraison, à commander si nécessaire) => ELSA ; Gr. de rép. 55.
- Clipser le pied enfichable -4- dans le trou à côté du moteur des essuie-glaces (page 3, Fig. 3).
- Enfoncer le support d'accouplement -5- sur le pied enfichable -4- et l'enclencher (uniquement Golf).

### ⚠ Indication

Le support d'accouplement -5- et le pied enfichable -4- sont enclenchés uniquement sur la Golf à hayon droit, sur la tôle intérieure du hayon, sinon sur le logo pivotant avec caméra de recul et moteur de pivotement -6-, il y a un support d'accouplement -Flèche - pour le raccordement.

- Raccorder le connecteur -2- du câble de l'antenne au connecteur -3- du faisceau de câbles fourni.
- Enclencher les connecteurs -2-/-3- dans le support d'accouplement -5-.
- Raccorder le faisceau de câbles du logo pivotant, avec caméra de recul et moteur de pivotement.

#### Figure 4

- Raccorder le brin violet/bleu dénudé -4- au brin violet/bleu -6- du faisceau de câbles -2- avec la cosse à sertir à chaud -5- fournie.
- Recommencer l'opération avec le brin marron dénudé.
- Chauffer une cosse à sertir avec le décapeur thermique du kit de réparation du faisceau de câbles -VAS 1978-, jusqu'à ce que l'isolation soit hermétique.
- Fixer le faisceau de câbles -2- avec les colliers fournis, aux câbles du véhicule -Flèche -.

#### ⚠ Indication

Il faut fixer le faisceau de câbles -2- de manière à ce que les câbles soient assez protégés dans la zone du hayon.

#### Figure 5

##### Uniquement Golf :

- Poser le câble noir/bleu -4b- du faisceau de câbles vers le point de connexion -6- dans le hayon.
- À partir du point de connexion -6-, dénuder environ 50 mm du faisceau de câbles du véhicule.
- Couper le câble noir/bleu (point de connexion broche 5) du véhicule à environ 30 mm avant le point de connexion -6-.
- Mettre une extrémité du câble -1- noir/bleu dans une cosse à sertir à chaud -2-.
- Raccorder l'extrémité -3- du câble noir/bleu au brin noir/bleu -4a- du faisceau de câbles, avec la cosse à sertir à chaud -2-.
- Changer la gaine du faisceau de câbles du véhicule.
- Fixer le câble noir/bleu -4b- avec les colliers fournis, aux câbles du véhicule -Flèche -.

##### Suite des opérations pour tous les véhicules (excepté Passat berline) :

- Faire passer le faisceau de câbles avec l'outil de nettoyage et d'insertion -VAS 6620- par la douille droite -5- du hayon.
- Poser le faisceau de câbles par la goulotte du toit du montant D droit.
- Poser ensuite le faisceau de câbles le long du montant D, par le passage de roue vers le seuil, et le fixer avec les colliers fournis avec les câbles et les fixations du véhicule.
- Poser ensuite le faisceau de câbles dans le seuil, vers le montant A du bas, et le fixer avec les colliers fournis avec les câbles et les fixations du véhicule.
- Poser ensuite le faisceau de câbles vers le calculateur du système électronique d'information 1 -J794- dans la boîte à gants.

#### Figure 6

##### Uniquement sur la Passat berline :

- Faire passer le faisceau de câbles -1- dans le tube de la charnière du hayon -2-.
- Fixer le faisceau de câbles -1- avec des colliers -3- sur le hayon.

#### Figure 7

- Poser le faisceau de câbles -1- du tube de la charnière du hayon -3- vers le haut dans l'habitacle, et le fixer avec des colliers -2-..

#### ⚠ Indication

Poser le faisceau de câbles -1- de la manière indiquée, derrière l'étrier de la charnière (Flèche), afin d'éviter des endommagements.

#### Figure 8

- Fixer le faisceau de câbles-1- aux points de connexion -2- et -3-, de la manière indiquée.
- Fixer ensuite le faisceau de câbles -1- avec des colliers -4- sur la carrosserie et sur la charnière du hayon.
- Poser ensuite le faisceau de câbles sur le passage de roue et sur le seuil, vers le montant A du bas, et le fixer avec les colliers fournis avec les câbles et les fixations du véhicule.
- Poser ensuite le faisceau de câbles vers le calculateur du système électronique d'information 1 -J794- dans la boîte à gants.

#### Figure 9

##### Uniquement Golf :

#### ⚠ Indication

Dénuder le brin marron -2- du faisceau de câbles jusqu'à ce que la partie isolée passe par la cosse à sertir à chaud -3-. Ce n'est qu'ainsi qu'un contact fiable et une bonne fixation des extrémités des câbles -1- et -4- sont assurés.

- Couper le câble marron du véhicule à environ 30 mm avant le logement D17, et dénuder les deux extrémités.
- Raccorder l'extrémité -1- du câble marron au brin marron -2- du faisceau de câbles, avec la cosse à sertir à chaud -3-.
- Raccorder l'extrémité du câble -4- marron à la cosse à sertir à chaud -3-.
- Chauffer la cosse à sertir -3- avec le décapeur thermique du kit de réparation du faisceau de câbles -VAS 1978-, jusqu'à ce que l'isolation soit hermétique.



Figure 10

### Uniquement Passat

#### Raccordement des câbles du bus CAN :

- Poser le faisceau de câbles -9- du calculateur pour le système électronique d'information ou le système d'infodivertissement.
- Enclencher le raccordement serti -8- du câble court orange/violet, dans le logement 1 du connecteur -4- fourni.
- Enclencher le raccordement serti -7- du câble court orange/marron, dans le logement 2 du connecteur -4- fourni.
- Déverrouiller la connexion multiple -Flèche -, et la retirer du connecteur.
- Faire sortir le raccordement serti -1- du brin orange/violet du logement E6 de la connexion multiple, et l'enclencher dans le logement 1 du connecteur -3- fourni.
- Enclencher le raccordement serti -6- du brin orange/violet dans le logement E6 de la connexion multiple.
- Faire sortir le raccordement serti -2- du brin orange/marron du logement E12 de la connexion multiple, et l'enclencher dans le logement 2 du connecteur -3- fourni.
- Enclencher le raccordement serti -5- du brin orange/marron dans le logement E12 de la connexion multiple.
- Brancher la connexion multiple au connecteur, et la verrouiller.
- Raccorder les connecteurs -3- et -4-.
- Fixer le faisceau de câbles avec les colliers fournis, aux câbles ou supports du véhicule.

Fixer l'œillet de la masse au point de la masse du montant A en bas à droite (zone du plancher/baguettes d'accès).

#### Suite des opérations pour tous les véhicules :

- Enclencher le brin blanc du faisceau de câbles dans le logement B6 du connecteur du calculateur du système électronique d'information.
- Enclencher le brin noir du faisceau de câbles dans le logement B12 du connecteur.
- Poser ensuite le faisceau de câbles vers le porte-relais et porte-fusibles, et le fixer avec les colliers fournis avec les câbles et les fixations du véhicule.

Figure 11

- Retirer le verrouillage de couleur -1- par le côté, du porte-relais et porte-fusibles, derrière le tableau de bord.
- Enclencher le brin (alimentation de la caméra) du faisceau de câbles au porte-fusible F18.
- Enfoncer le verrouillage de couleur -1- dans le porte-relais et porte-fusibles.
- Enclencher le fusible fourni sur le porte-fusibles, logement « F18 ».

#### Derniers travaux et activation de la caméra de recul

Monter tous les éléments du véhicule dans l'ordre inverse => ELSA.

#### ! Indication

- Il faut assurer que pour les essais du véhicule, la version actuelle du service ODIS soit utilisée sur le contrôleur de diagnostic du véhicule, et que la tension de repos de la batterie soit au moins de 12,5 volts. Pour maintenir la tension de bord pendant la procédure, raccorder un chargeur à la batterie -VAS 590X-.
- Il ne faut taper qu'une seule fois le code. Plusieurs affichages sans demande peuvent provoquer des messages d'erreur, et n'ont aucune conséquence sur la configuration.

- Brancher le contrôleur de diagnostic du véhicule avec le service ODIS, à la prise de diagnostic du véhicule, lorsque le contact est coupé.
- Mettre le contact.
- Démarrer le contrôleur de diagnostic du véhicule. et sélectionner le mode « Diagnostic ». Ensuite, identifier le véhicule.
- Après avoir consulté le calculateur, sélectionner les options suivantes :

- Fonctions spéciales
- Adapter le logiciel
- -3- pour « Mise à niveau/Rééquipement »

- Taper le code à 5 caractères et « Valider » :

- Golf / Golf Variant / Passat / Passat Variant                   38645
- Golf Sportsvan   386C1

Après la saisie du code, la liaison en ligne est établie, et la mise à jour du logiciel est réalisée.

- Après l'activation, redémarrer le système d'infodivertissement – pour cela appuyer pendant plus de 10 secondes sur l'interrupteur marche/arrêt du système d'infodivertissement ou attendre que le bus soit au repos.
- Quitter le diagnostic. Toutes les données de la mémoire des événements vont être effacées.
- Faire le contrôle des fonctions de la caméra de recul, => Carnet de bord du véhicule.

### Uniquement Passat :

Calibrer la caméra avec VAS 6350-A par ODIS !

# Installation instructions

## Genuine retrofit reversing camera system

### Items supplied:

- 1 x tilting emblem for reversing camera -R189- and tilt motor
- 1 x wiring set
- 1 x installation instructions
- Various fitting material

### Special tools, testers, measuring instruments and auxiliary items required:

- Wiring harness repair set -VAS 1978-
- Vehicle diagnostic tester with ODIS service
- Cleaning and insertion aid -VAS 6620-
- Battery charger -VAS 590X-
- Calibration tool VAS 6350-A for PR no. KA2 (for Passat models only)

### Procedure:

#### ⓘ Note

- The installation of the reversing camera system must be carried out by a specialist workshop. Special tools are required for the installation along with vehicle specific literature. An incorrect installation can cause serious damage to the vehicle and/or the components supplied.
- The instructions described in this Installation booklet may require revising, for example, due to a Model upgrading program. This could mean that the wiring colour coding and/or the fitting location are revised. Therefore always refer to the current wiring diagram and/or the respective workshop manual for the model.
- All the wiring must be secured so that it cannot come into contact with moving components of the vehicle and that it cannot rub against or contact sharp edges.
- The original German version is always the definitive document. No liability is accepted for translation errors. Changes and amendments to technical specifications is reserved.

### Assembly overview (Figure 1, Illustration of principle)

#### 1 - Information electronics control unit 1, J794

- Installed in left or right glove compartment
- Video line connection of supplied wiring set

#### 2 - Wiring set

- Items supplied

#### 3 - Tilting emblem for reversing camera -R189- and tilt motor

- Items supplied

#### 4 - Corrugated protective tube (Golf models only)

- Items supplied, forms part of wiring set
- Kink protector in area of cable feed-through

#### 5 - Relay and fuse holder behind dash panel

- Voltage supply connection of supplied wiring set



## Preparatory work on vehicle

### ⓘ Note

It is essential to ensure that the current version of ODIS Service is used on the vehicle diagnostic tester when changing the vehicle configuration (see „Special tools, testers, measuring instruments and auxiliary items required“).

- With the ignition switched off, connect the vehicle diagnosis tester with ODIS Service to the vehicle diagnosis connection.
- Switch on ignition.
- Carry out online update coding of all relevant control units:
  - 5F Information electronics
  - 76 Parking aid
  - 19 Gateway
- Switch off ignition.
- Disconnect vehicle diagnostic tester.
- Disconnect battery.
- Remove rear lid upper and lower trim => ELSA; Repair group 70.
- Remove luggage compartment cover from vehicle => ELSA; Repair group 70.
- Remove roof end strip => ELSA; Repair group 70.
- Remove right C-pillar trim => ELSA; Repair group 70.

### 2-door models only:

- Remove right side panel/trim => ELSA; Repair group 70.

### 4-door models only:

- Remove right wheel housing panel/trim => ELSA; Repair group 70.

### Passat Saloon models only:

- Remove rear shelf => ELSA; Repair group 70.

### Continuation for all vehicles:

- Remove right entry strip => ELSA; Repair group 70.
- Remove lower right A-pillar trim => ELSA; Repair group 70.
- Move glove compartment lid to service position => ELSA; Repair group 68.
- Remove information electronics control unit from glove compartment => ELSA; Repair group 91.
- Remove dash panel cover on driver side => ELSA; Repair group 68.
- Remove knee airbag => ELSA; Repair group 69.
- Lower relay and fuse holder behind dash panel => ELSA; Repair group 97.
  - The relay and fuse holder behind dash panel must only be lowered to connect wiring and there is no requirement to completely remove it. The removal of the dash panel is not necessary.

## Installing tilting emblem for reversing camera -R189- and tilt motor

### Figure 2

- Remove opening item for rear lid with no reversing camera => ELSA; Rep.-Gr. 55.
- Cut through vehicle wiring -arrow- just before the connector -1-.
- Remove approx. 30 mm of the wiring wrapping.
- Remove insulation from both wire ends (violet/blue and brown).

## Routing and connecting wiring

### Figure 3

- Install supplied tilt emblem with reversing camera and tilt motor -6-. Install water drain hose -1-, provided not already installed in vehicle, (not included in items supplied, must be additionally ordered if required) => ELSA; Rep.-Gr. 55.
- Clip insert foot -4- into hole next to wiper motor (page 3, fig. 3).
- Slide coupling carrier -5- on to insert foot -4- and engage in position (only Golf).

### ⓘ Note

Coupling carrier -5- and insert foot -4- are only engaged in position on inner panel of the Golf Hatchback, otherwise a coupling carrier -arrow- for the connector is located on the tilt emblem with reversing camera and tilt motor -6-.

- Connect aerial wire connector -2- to coupling -3- of supplied wiring set.
- Engage connectors -2-/-3- in coupling carrier -5-.
- Connect wiring set to tilt emblem with reversing camera and tilt motor.



#### Figure 4

- Connect stripped ends of violet/blue individual wire -4- to violet/blue individual wire -6- of wiring set -2- using a heat shrink crimp connector -5- from the items supplied.
- Repeat work step for stripped end of individual brown wire.
- Heat heat shrink crimp connectors using hot air blower from wiring harness repair -VAS 1978- until insulation shrinks and forms an airtight seal.
- Secure wiring -2- to vehicle wiring -arrows- using cable ties from items supplied.

#### ⚠ Note

The wiring -2- must be secured so that the wiring is sufficiently protected in the area of the rear lid cable feed-through.

#### Figure 5

##### Golf models only:

- Route black/blue wire -4b- of wiring set to coupling point -6- in rear lid.
- Before the coupling point -6-: unwind approx. 50 mm of the harness protection of the vehicle wiring harness.
- Cut through black/blue wire (coupling point pin 5) of vehicle approx. 30 mm before the coupling point -6-.
- Connect wire end -1- of black/blue wire to a heat shrink crimp connector -2-.
- Connect the free wire end -3- of black/blue wire together with black/blue individual wire -4a- of wiring set to the heat shrink crimp connector -2-.
- Renew vehicle wiring harness wound protection.
- Secure black/blue wire -4b- to vehicle wiring harness -arrows- using cable ties from items supplied.

##### Continuation for all models (excluding Passat Saloon):

- Pull wiring set through the right grommet -5- of rear lid using the cleaning and insertion aid -VAS 6620-.
- Route wiring set through the cable channel on vehicle roof to right D-pillar.
- Route wiring set along the D-pillar, over the wheel housing to the side sill and secure to vehicle wiring or vehicle retainers using cable ties from the items supplied.
- Route wiring set further in side sill to lower A-pillar and secure to vehicle wiring or vehicle retainers using cable ties from the items supplied.
- Route wiring set further to information electronics control unit 1 -J794- in glove compartment.

#### Figure 6

##### Passat Saloon models only:

- Route wiring set -1- through tube of boot lid hinge -2-.
- Secure wiring set -1- to boot lid using cable ties -3-.

#### Figure 7

- Route wiring set -1- from tube of boot lid hinge -3- upwards to the vehicle interior and secure to cable retainer -2-.

#### ⚠ Note

Route wiring set -1- behind the hinge bracket, as shown (arrow), to prevent damage.

#### Figure 8

- Secure wiring set -1- to coupling points -2- and -3-, as shown.
- Secure wiring set -1- to body and boot lid hinge with the cable retainers -4-.
- Route wiring set further along wheel housing and side sill to lower A-pillar and secure to vehicle wiring or vehicle retainers using cable ties from the items supplied.
- Route wiring set further to information electronics control unit 1 -J794- in glove compartment.

#### Figure 9

##### Golf models only:

#### ⚠ Note

Remove insulation from brown individual wire -2- sufficiently so that the core wire can be pushed completely into the heat shrink crimp connector -3-. Only then can it be assured that wire ends -1- and -4- have a good contact and are held securely.

- Cut through brown wire of vehicle approx. 30 mm before chamber D17 and remove insulation from both wire ends.
- Connect wire ends -1- of brown wire together with brown individual wire -2- of wiring set to the heat shrink crimp connector -3-.
- Connect free wire end -4- of brown wire to heat shrink crimp connector -3-.
- Heat heat shrink crimp connector -3- using hot air blower from wiring harness repair -VAS 1978- until insulation shrinks and forms an airtight seal.



**Figure 10**

**Passat models only:**

**Connecting CAN bus wiring:**

- Route wiring set -9- further to control unit for information electronics or infotainment system.
- Engage crimp connector -8- of shorter orange/violet wire in chamber 1 of supplied connector -4-.
- Engage crimp connector -7- of shorter orange/brown wire in chamber 2 of supplied connector -4-.
- Release multi-pin connector -arrow- and pull it out of the connector.
- Push crimp connector -1- of orange/violet individual wire out of chamber E6 of multi-pin connector and engage it in chamber 1 of supplied connector -3-.
- Engage crimp connector -6- of orange/violet individual wire in chamber E6 of multi-pin connector.
- Push crimp connector -2- of orange/brown individual wire out of chamber E12 of multi-pin connector and engage it in chamber 2 of supplied connector -3-.
- Engage crimp connector -5- of orange/brown individual wire in chamber E12 of multi-pin connector.
- Reconnect multi-pin connector to connector and lock.
- Connect connectors -3- and -4- together.
- Secure wiring set to other wiring and/or holders in vehicle using cable ties supplied with items supplied.

Secure earth wire ring/eye connector to earth connection of earth point on lower right A-pillar (in vicinity of footwell/entry strip).

**Continuation for all vehicles:**

- Engage white individual core wire of wiring set in chamber B6 of control unit connector for information electronics.
- Engage black individual core wire of wiring set in chamber B12 of connector.
- Route wiring set further to relay and fuse carrier and secure to vehicle wiring or vehicle retainers using cable ties from the items supplied.

**Figure 11**

- Pull coloured locking device -1- outwards - located on side of relay and fuse carrier behind dash panel.
- Engage camera voltage supply individual core wire of wiring set in F18 of fuse holder.
- Push coloured locking device -1- inwards - located on side of relay and fuse carrier.
- Insert fuse, from items supplied, into fuse position "F18".

**Finalising work and activating reversing camera**

Reinstall all vehicle components in reverse order of removal => ELSA.

**! Note**

- Before testing it is essential to ensure that the current version of ODIS Service is used on the vehicle diagnostic tester and that the vehicle battery no load voltage is at least 12.5 volt. Connect a battery charger -VAS 590X- to maintain the onboard power supply during the process.
- The task code can only be entered once. Multiple call-ups without the respective request cause fault messages and have no consequences reference the configuration.

- With the ignition switched off, connect the vehicle diagnosis tester with ODIS Service to the vehicle diagnosis connection.
- Switch on ignition.
- Start the vehicle diagnosis tester and select operating mode "Diagnostics". Then identify the vehicle.
- After reading the fault memory, select the following menu points:

- Special functions
- Adapting software
- -3- for "Carry out conversion/retrofit"

- Enter 5-character task code and "Accept":

- Golf / Golf Variant / Passat / Passat Variant                   38645
- Golf Sportsvan   386C1

An online connection is created after entering the task code and a software adaption is carried out.

- After a successful authorisation, start the Infotainment system again – to restart depress the On/Off switch for longer than 10 seconds or await the Bus to idle.
- Exit diagnosis. All events in event memory will be deleted.
- Check function of reversing camera, => vehicle Owner's Manual.

**Passat models only:**

Carry out calibration of camera with VAS 6350-A via ODIS.

# Istruzioni per il montaggio

## Retrofit originale impianto retrocamera

### Volume di fornitura:

- 1 x Emblema orientabile con retrocamera -R189- e motore oscillante
- 1 x set di cablaggio
- 1 x Istruzioni per il montaggio
- diversi materiali di montaggio

### Attrezzi speciali, tester e apparecchi di misura nonché mezzi ausiliari necessari:

- Kit di riparazione fascio cavi -VAS 1978-
- Tester di diagnosi veicolo con ODIS Service
- Ausilio per la pulizia e l'inserimento -VAS 6620-
- Caricabatterie -VAS 590X-
- Calibratore VAS 6350-A per n. Pr. KA2 (solo per Passat)

### Decorso operativo:

#### ⚠ Avvertenza

- L'impianto della retrocamera dovrebbe essere installato da un'officina specializzata. Per il montaggio sono necessari attrezzi speciali e documentazioni supplementari specifiche del veicolo. Un montaggio non appropriato può causare danni al veicolo o ai componenti forniti in dotazione.
- I lavori da eseguire che sono descritti nelle presenti istruzioni di montaggio possono, in determinate circostanze, cambiare a seguito di interventi di restyling. Ciò significa, ad esempio, che non si possono escludere modifiche dei colori dei cavi o delle posizioni di montaggio. Per questo motivo, osservare sempre lo schema elettrico aggiornato o le guide riparazioni attuali per il veicolo.
- Fissare tutti i cavi in modo che non possano entrare in contatto con le parti rotanti del veicolo e che sia escluso lo sfregamento contro i bordi delle lamiere.
- È determinante esclusivamente la versione originale tedesca. Non si assume alcuna responsabilità per errori di traduzione. Con riserva di modifiche tecniche.

### Panoramica di montaggio (figura 1, rappresentazione schematica)

#### 1 - Centralina 1 dei sistemi elettronici di informazione -J794

- installata nel cassetto portaoggetti a destra ovvero a sinistra
- Collegamento della linea video del set di cablaggio fornito in dotazione

#### 2 - Set di cablaggio

- Volume di fornitura

#### 3 - Emblema orientabile con retrocamera -R189- e motore oscillante

- Volume di fornitura

#### 4 - Tubo ondulato di protezione (solo Golf)

- Volume di fornitura, parte del set di cablaggio
- Protezione antipiegamento nella zona del passacavi

#### 5 - Portafusibili e portarelè dietro il cruscotto

- Collegamento dell'alimentazione elettrica del set di cablaggio fornito in dotazione



## Lavori preparativi nel veicolo

### ⚠ Avvertenza

Assicurarsi che la versione attuale di ODIS Service venga utilizzata sul tester di diagnosi veicolo per la modifica della configurazione del veicolo (vedi "Attrezzi speciali, tester e apparecchi di misura nonché mezzi ausiliari necessari").

- Collegare il tester di diagnosi veicolo con ODIS Service con l'accensione disinserita alla presa di diagnosi veicolo.
- Inserire l'accensione.
- Eseguire la codifica di aggiornamento online di tutte le centraline interessate:
  - 5F sistemi elettronici di informazione
  - 76 Sistema di controllo per il parcheggio
  - 19 Gateway
- Spegnere l'accensione.
- Separare il collegamento del tester di diagnosi veicolo.
- Scollegare la batteria dai morsetti.
- Smontare rivestimenti superiore e inferiore del portellone posteriore => ELSA; Gr. rip. 70.
- Rimuovere la copertura del vano bagagli dal veicolo => ELSA; Gr. rip. 70.
- Smontare il listello terminale del tetto => ELSA; Gr. rip. 70.
- Smontare il rivestimento del montante C a destra => ELSA; Gr. rip. 70.

### solo per veicoli a 2 porte:

- Smontare il rivestimento laterale a destra => ELSA; Gr. rip. 70.

### solo per veicoli a 4 porte:

- Smontare il rivestimento del passaruota a destra => ELSA; Gr. rip. 70.

### solo Passat Limousine:

- Smontare il ripiano lunotto posteriore => ELSA; Gr. rip. 70.

### Continuazione per tutti i veicoli:

- Smontare la modanatura del sottoporta a destra => ELSA; Gr. rip. 70.
- Smontare il rivestimento del montante A in basso a destra => ELSA; Gr. rip. 70.
- Portare il coperchio del cassetto portaoggetti in posizione di servizio => ELSA; Gr. rip. 68.
- Smontare la centralina dei sistemi elettronici di informazione dal cassetto portaoggetti => ELSA; Gr. rip. 91.
- Smontare la copertura del cruscotto, lato guida => ELSA; Gr. rip. 68.
- Smontare l'airbag ginocchio => ELSA; Gr. rip. 69.
- Abbassare il portafusibili e portarelè dietro il cruscotto => ELSA; Gr. rip. 97.
  - Il portafusibili e portarelè dietro il cruscotto devono solo essere abbassati e non completamente rimossi per il collegamento di linea. Non occorre ancora staccare il cruscotto.

## Montaggio emblema orientabile con retrocamera -R189- e motore oscillante

### Figura 2

- Smontare il meccanismo del portellone posteriore senza retrocamera => ELSA; Gr. rip. 55.
- Tagliare il fascio cavi del veicolo poco prima della spina di collegamento -1- -freccia-.
- Rimuovere circa 30 mm dell'involucro del cavo.
- Togliere la guaina isolante di entrambi i conduttori singoli (viola/blu e marrone).

## Collegamento e posa del set di cablaggio

### Figura 3

- Montare l'emblema orientabile con retrocamera e motore oscillante -6- fornito in dotazione. Se non ancora disponibile nel veicolo, provvedere all'installazione a posteriori del tubo flessibile di scarico dell'acqua -1- (non compreso nel volume di fornitura, se necessario, deve essere ordinato separatamente) => ELSA; Gr. rip. 55.
- Aggraffare il piede ad innesto -4- nel foro vicino al motorino del tergitristallo (pagina 3, fig. 3).
- Calzare il supporto di accoppiamento -5- sul piede ad innesto -4- e incastrarlo (solo Golf).

### ⚠ Avvertenza

Il supporto di accoppiamento -5- e il piede ad innesto -4- vengono incastrati a scatto solo sul pannello interno di una Golf con portellone posteriore SquareBack, diversamente si ha un supporto di accoppiamento -freccia- per la connessione a spina sull'emblema orientabile con retrocamera e motore oscillante -6-.

- Montare l'una sull'altro la spina -2- del cavo di antenna con il giunto di accoppiamento -3- del set di cablaggio fornito.
- Incastrare la connessione a spina -2-/-3- nel supporto di accoppiamento -5-.
- Collegare il set di cablaggio dell'emblema orientabile con la retrocamera e il motore oscillante.

#### Figura 4

- Collegare il conduttore singolo viola/blu -4- insieme al conduttore singolo viola/blu -6- del set di cablaggio -2- con un capocorda termoretraibile a pressione -5- fornito in dotazione.
- Ripetere la fase di lavoro per il conduttore singolo marrone spelato.
- Riscaldare il capocorda termoretraibile a pressione per la sigillatura con un termosoffiatore del kit di riparazione per fasci di cavi -VAS 1978- fino a che l'isolamento non sarà a tenuta d'aria.
- Fissare il set di cablaggio -2- ai cavi del veicolo con le fascette serracavo in dotazione - frecce-.

#### ⚠ Avvertenza

Il set di cablaggio -2- deve essere fissato in modo tale da garantire una sufficiente protezione dei cavi nell'area del passante nel portellone posteriore.

#### Figura 5

##### solo Golf:

- Posare il cavo nero/blu -4b- del set di cablaggio verso il punto di connessione-6- nel portellone posteriore.
- Davanti al punto di connessione -6-, srotolare circa 50 mm dell'involucro del cavo del fascio cavi del veicolo.
- Tagliare il cavo nero/blu (pin 5 del punto di connessione) del veicolo a circa 30 mm prima del punto di connessione -6-.
- Collegare un'estremità -1- del cavo nero/blu in un capocorda termoretraibile a pressione -2-.
- Collegare l'estremità -3- del cavo libero nero/blu insieme al conduttore singolo nero/blu -4a- del set di cablaggio con il capocorda termoretraibile a pressione -2-.
- Sostituire l'involucro del fascio cavi del veicolo.
- Fissare il cavo nero/blu -4b- ai cavi del veicolo con le fascette serracavo in dotazione - frecce-.

##### Continuazione per tutti i veicoli (eccetto Passat Limousine):

- Tirare il set di cablaggio con l'ausilio per la pulizia e l'inserimento -VAS 6620- attraverso il manicotto destro -5- del portellone posteriore.
- Posare il set di cablaggio attraverso la canalina sul tetto del veicolo fino al montante D di destra.
- Posare il set di cablaggio lungo il montante D, sopra il passaruota verso il batticalcagno e fissarlo ai cavi o alle staffe del veicolo con le fascette serracavo in dotazione.
- Posare ulteriormente il set di cablaggio nel batticalcagno verso il montante A inferiore e fissarlo ai cavi o alle staffe del veicolo con le fascette serracavo in dotazione.
- Posare ulteriormente il set di cablaggio verso la centralina 1 dei sistemi elettronici di informazione -J794- nel cassetto portaoggetti.

#### Figura 6

##### solo Passat Limousine:

- Posare il set di cablaggio -1- attraverso il tubo della cerniera del portellone posteriore -2-.
- Fissare il set di cablaggio -1- con i fissacavi -3- al portellone posteriore.

#### Figura 7

- Posare il set di cablaggio -1- dal tubo della cerniera del portellone posteriore -3- verso l'alto nell'abitacolo e fissarlo con il fissacavi -2-.

#### ⚠ Avvertenza

Posare il set di cablaggio -1-, come illustrato, dietro la staffa della cerniera (freccia), per evitare danni.

#### Figura 8

- Fissare il set di cablaggio -1- ai punti di connessione -2- e -3-.
- Poi fissare il set di cablaggio -1- con i fissacavi -4- alla carrozzeria e alla cerniera del portellone posteriore.
- Posare ulteriormente il set di cablaggio lungo il passaruota e il batticalcagno verso il montante A inferiore e fissarlo ai cavi o alle staffe del veicolo con le fascette serracavo in dotazione.
- Posare ulteriormente il set di cablaggio verso la centralina 1 dei sistemi elettronici di informazione -J794- nel cassetto portaoggetti.

#### Figura 9

##### solo Golf:

#### ⚠ Avvertenza

Il conduttore singolo marrone -2- del set di cablaggio deve essere spelato fino a che la parte spelata non passerà attraverso il completo capocorda termoretraibile a pressione -3-. Soltanto in questo modo sono garantiti il contatto e il fissaggio sicuri delle estremità -1- e -4- del cavo.

- Tagliare il cavo marrone del veicolo a circa 30 mm prima della camera D17 e togliere la guaina isolante da entrambe le estremità del cavo.
- Collegare l'estremità -1- del cavo marrone insieme al conduttore singolo marrone -2- del set di cablaggio con il capocorda termoretraibile a pressione -3-.
- Collegare l'estremità libera -4- del cavo marrone in un capocorda termoretraibile a pressione -3-.
- Riscaldare il capocorda termoretraibile a pressione -3- per la sigillatura con il termosoffiatore del kit di riparazione per fasci di cavi -VAS 1978- fino a che l'isolamento non sarà a tenuta d'aria.



## Figura 10

### solo Passat:

#### Collegare le linee bus CAN:

- Posare il set di cablaggio -9- verso la centralina dei sistemi elettronici di informazione o del sistema di infotainment.
- Incastrare la connessione a crimpare -8- del cavo corto arancione/viola nella camera 1 della connessione a spina -4- fornita in dotazione.
- Incastrare la connessione a crimpare -7- del cavo corto arancione/marrone nella camera 2 della connessione a spina -4- fornita in dotazione.
- Sbloccare la connessione a spina multipla -freccia- ed estrarla dalla spina di collegamento.
- Espellere la connessione a crimpare -1- del conduttore singolo arancione/viola dalla camera E6 della connessione a spina multipla e incastrarlo nella camera 1 della connessione a spina -3- in dotazione.
- Incastrare la connessione a crimpare -6- del conduttore singolo arancione/viola nella camera E6 della connessione a spina multipla.
- Espellere la connessione a crimpare -2- del conduttore singolo arancione/marrone dalla camera E12 della connessione a spina multipla e incastrarlo nella camera 2 della connessione a spina -3- in dotazione.
- Incastrare la connessione a crimpare -5- del conduttore singolo arancione/marrone nella camera E12 della connessione a spina multipla.
- Inserire e bloccare la connessione a spina multipla nella spina di collegamento.
- Collegare tra loro le connessioni a spina -3- e -4-.
- Fissare il set di cablaggio ai cavi o alle staffe del veicolo utilizzando le fascette serracavo in dotazione.

Fissare il bullone ad occhiello per il collegamento a massa al punto di massa del montante A in basso a destra (vano piedi/modanatura del sottoporta).

#### Continuazione per tutti i veicoli:

- Incastrare il conduttore singolo bianco del set di cablaggio nella camera B6 della spina di collegamento della centralina dei sistemi elettronici di informazione.
- Incastrare il conduttore singolo nero del set di cablaggio nella camera B12 della spina di collegamento.
- Posare ulteriormente il set di cablaggio verso il portafusibili e portarelè e fissarlo ai cavi o alle staffe del veicolo con le fascette serracavo in dotazione.

## Figura 11

- Estrarre il meccanismo di bloccaggio colorato -1- lateralmente dal portafusibili e portarelè dietro il cruscotto.
- Incastrare il conduttore singolo (alimentazione elettrica telecamera) del set di cablaggio al portafusibili F18.
- Inserire, a pressione, il meccanismo di bloccaggio colorato -1- nel portafusibili e portarelè.
- Inserire il fusibile in dotazione nel portafusibili, posto d'innesto „F18A“.

### Lavori finali e attivazione della retrocamera

Montare tutte le parti del veicolo in sequenza inversa => ELSA.

#### ⚠ Avvertenza

- Assicurarsi che la versione attuale di ODIS Service venga utilizzata sul tester di diagnosi veicolo e che la tensione di riposo della batteria del veicolo sia di almeno 12,5 volt. Per mantenere la tensione di bordo durante il decorso operativo, collegare un caricabatterie del tipo VAS 590X.
- Il codice della misura può essere inserito una sola volta. Richiami multipli senza richiesta comportano segnalazioni di errore e non incidono sulla configurazione.

- Collegare il tester di diagnosi veicolo con ODIS Service con l'accensione disinserita alla presa di diagnosi veicolo.
- Inserire l'accensione.
- Avviare il tester di diagnosi veicolo e selezionare il modo operativo "Diagnosi". Successivamente identificare il veicolo.
- Dopo aver interrogato le centraline, selezionare le seguenti voci di menu:

- Funzioni speciali
- Adatta software
- -3- per "Esegui modifica a posteriori"

– Immettere il codice della misura a 5 cifre e „Aggiungi“:

- |   |       |
|---|-------|
| • Golf / Golf Variant / Passat / Passat Variant | 38645 |
| • Golf Sportsvan                                | 386C1 |

Dopo aver immesso il codice, viene stabilita la connessione online ed eseguito l'adattamento del software.

- Dopo l'attivazione riuscita, riavviare il sistema di infotainment - a questo scopo tenere premuto l'interruttore on/off del sistema di infotainment per più di 10 secondi o attendere il bus a riposo.
- Terminare la diagnosi. Tutte le registrazioni della memoria eventi vengono cancellate.
- Eseguire una prova di funzionamento della retrocamera, => Libro di bordo del veicolo.

### Solo Passat:

Eseguire la calibrazione della telecamera con VAS 6350 tramite ODIS!

# 取付説明書

## 純正オプション・バックカメラシステム

### 製品内容：

- ・ 1 x バックカメラ -R189- および旋回モーター搭載旋回式エンブレム
- ・ 1 x ハーネス
- ・ 1 x 取付説明書
- ・ 各種取付説明書

### 必要な専用工具、点検／測定機器およびサポート器材：

- ・ ケーブルハーネス・修理セット -VAS 1978-
- ・ ODISサービス付車両診断テスター
- ・ 洗浄／格納サポート -VAS 6620-
- ・ バッテリーチャージャー -VAS 590X-
- ・ Pr.-No. KA2の場合キャリブレーション工具 (Passat専用)

### 作業手順：

#### ① 注記

- ・ バックカメラシステムの取付けは必ず専門の修理工場にて実施してください。取付けには専用工具、また車両ごとの補足資料が必要となります。不適切な取付けを行うと、車両や同梱コンポーネントの損傷につながる恐れがあります。
- ・ 本取付説明書に記載の作業工程は、モデルチェンジにより状況に応じて変更が必要となる場合があります。そのため、ケーブルの色や取付け箇所などの変更がないとは限りません。そのため配線図や車両の修理手順は、必ず最新のものであることを確認してください。
- ・ すべてのケーブルは、車両の回転式部品と接触することなく、金属のエッジとの摩擦が生じないように固定してください。
- ・ ドイツ語でのオリジナル版のみが標準となります。誤訳などに対する責任は一切請け負わないものとします。予告なく技術変更される場合があります。

### 取付概要（図1、基本図）

- 1 - 情報技術用制御装置 1 -J794-
  - ・ 右または左のグローブボックス内に取付け
  - ・ 同梱のハーネスのビデオケーブルの接続
- 2 - ハーネス
  - ・ 同梱
- 3 - バックカメラ -R189- および旋回モーター搭載旋回式エンブレム
  - ・ 同梱
- 4 - 波型保護パイプ (Golfのみ)
  - ・ 同梱、ハーネスの一部
  - ・ ケーブル筒内の折れ曲がり防止
- 5 - スイッチパネル背部のリレー／ヒューズホルダ
  - ・ 同梱のハーネスの電源の接続



## 車両での準備作業

### ① 注記

車両構成を変更する際は、ODISサービス最新版が車両診断テスターに設置されていることを確認してください（「必要な専用工具、点検／測定機器およびサポート器材」を参照）。

- ODISサービス付車両診断テスターを、車両の診断コネクタに、イグニッションをオフにした状態で接続します。
- イグニッションをオンにします。
- 該当する制御装置すべてのオンラインアップデートコーディングを実行します：
  - 5F 情報エレクトロニクス
  - 76 パーキングアシスト
  - 19 ゲートウェイ
- イグニッションをオフにします。
- 車両診断テスターの接続を切り離します。
- バッテリーを外します。
- テールゲートの上下パネルを取り外します => ELSA; Rep.-Gr. 70。
- トランクルームカバーを車両から取り外します => ELSA; Rep.-Gr. 70。
- ルーフ終端バーを取り外します => ELSA; Rep.-Gr. 70。
- 右Cピラーパネルを取り外します => ELSA; Rep.-Gr. 70。

### 2ドアタイプのみ：

- 右サイドパネルを取り外します => ELSA; Rep.-Gr. 70。

### 4ドアタイプのみ：

- 右ホイールハウジングパネルを取り外します => ELSA; Rep.-Gr. 70。

### Passat Limousineのみ：

- 小荷物ラックを取り外します => ELSA; Rep.-Gr. 70。

### 全車両対象：

- 右エントランスバーを取り外します => ELSA; Rep.-Gr. 70。
- 右下Aピラーパネルを取り外します => ELSA; Rep.-Gr. 70。
- グローブボックスのリッドをサービス位置に配置します => ELSA; Rep.-Gr. 68。
- 情報エレクトロニクス制御装置をグローブボックスから取り外します => ELSA; Rep.-Gr. 91。
- ドライバー側のスイッチパネルカバーを取り外します => ELSA; Rep.-Gr. 68。
- 膝エアバッグを取り外します => ELSA; Rep.-Gr. 69。
- スイッチパネル背部のリレー／ヒューズホルダを下に押し下ろします => ELSA; Rep.-Gr. 97。
  - スイッチパネル背部のリレー／ヒューズホルダはケーブル接続では下に押すだけで、完全に取り外す必要はありません。スイッチパネルを取り外す必要はありません。

## バックカメラ -R189- および旋回モーター搭載旋回式エンブレムの取付け

### 図 2

- バックカメラ非装備のテールゲートグリップを取り外します => ELSA; Rep.-Gr. 55。
- 接続プラグ -1- のすぐ前の車両ハーネスを切り離します -矢印-。
- ケーブルコイルを約30 mm除去します。
- 両方の一芯導線（紫／青および茶）の絶縁をはがします。

### ハーネスの接続と配線

### 図 3

- 同梱のバックカメラおよび旋回モーター搭載旋回式エンブレム -6- を取り付けます。車両にまだ装備されていない場合、排水ホース -1- を装備します（非同梱、必要に応じて別途注文してください） => ELSA; Rep.-Gr. 55。
- 差込フット -4- をワイパーモーター横の穴にはめ込みます（3ページ図3）。
- カブラサポート -5- を差込フット -4- にスライドさせてロックします（Golfのみ）。

### ① 注記

カブラサポート -5- および差込フット -4- はGolfハッチバックの場合のみテールゲートの内パネルにロックします。それ以外ではバックカメラおよび旋回モーター付旋回式エンブレム -6- に、差込接続用のカブラサポート -矢印- が備わっています。

- プラグ -2- アンテナケーブルを同梱ハーネスのカブラ -3- と一緒に差し込みます。
- プラグコネクタ -2-/-3- をカブラサポート -5- にロックします。
- ハーネスをバックカメラおよび旋回モーター搭載旋回式エンブレムに接続します。



**図 4**

- 絶縁をはがした紫/青の一芯導線 -4- を、ハーネス -2- の紫/青の一芯導線 -6- と一緒に、同梱の圧着ドライヤコネクタ -5- に接続します。
- 同じ作業工程を絶縁をはがした青の一芯導線に繰り返します。
- 圧着ドライヤコネクタを、ケーブルハーネス修理セット -VAS 1978- の熱風ファンで加熱して密閉し、絶縁を気密状態にします。
- ハーネス -2- を同梱のケーブルコネクタで車両のケーブルに固定します -矢印-。

**① 注記**

ハーネス -2- は、テールゲート筒エリアで十分なケーブル保護が保証されるよう固定する必要があります。

**図 5**

Golf のみ :

- ハーネスの黒/青ケーブル -4b- を、テールゲートの連結位置 -6- に配線します。
- 連結位置 -6- の前で車両ケーブルハーネスのケーブルコイルを約50 mmほどききます。
- 車両の黒/青ケーブル (連結位置・ピン5) を連結位置 -6- の約30 mm前で切り離します。
- 黒/青ケーブルのケーブル端 -1- を圧着ドライヤコネクタ -2- に接続します。
- 黒/青ケーブルの空き端 -3- を、ハーネスの黒/青の一芯導線 -4a- と一緒に圧着ドライヤコネクタ -2- に接続します。
- 車両ケーブルハーネスのケーブル被覆を交換します。
- 黒/青ケーブル -4b- を同梱のケーブルコネクタで車両のケーブルに固定します -矢印-。

全車両対象 (Passat Limousineを除く) :

- ハーネスを洗浄/格納サポート -VAS 6620- でテールゲートの右グロメット -5- を通して引っ張ります。
- ハーネスを車両ルーフのケーブルチャネルを通して右のDピラーに配線します。
- ハーネスをDピラーに沿って、ホイールハウジング上を通りロッカーパネルまで配線し、同梱のケーブルコネクタで車両のケーブルまたはホルダに固定します。
- ハーネスをさらにロッカーパネルに下のAピラーまで配線し、同梱のケーブルコネクタで車両のケーブルまたはホルダに固定します。
- さらにハーネスをグローブボックスの情報エレクトロニクス1用制御装置 -J794- まで配線します。

**図 6**

Passat Limousineのみ :

- ハーネス -1- をテールゲートヒンジのパイプ -2- を通して配線します。
- ハーネス -1- をケーブルホルダ -3- でテールゲートに固定します。

**図 7**

- ハーネス -1- をテールゲートヒンジのパイプ -3- から車両室内の上へ配線し、ケーブルホルダ -2- で固定します。

**① 注記**

ハーネス -1-を、図が示すように、ヒンジのブラケットの後ろ (矢印) に配線し、損傷を防止します。

**図 8**

- ハーネス -1- を連結位置 -2- および -3-に、図が示すように固定します。
- ハーネス -1- をケーブルホルダ -4- でシャシーに沿ってさらに配線し、テールゲートヒンジで固定します。
- ハーネスをさらにホイールハウジングとロッカーパネルで下のAピラーまで配線し、同梱のケーブルコネクタで車両のケーブルまたはホルダに固定します。
- さらにハーネスをグローブボックスの情報エレクトロニクス1用制御装置 -J794- まで配線します。

**図 9**

Golf のみ :

**① 注記**

ハーネスの青の一芯導線 -2- の絶縁は、その部分が圧着ドライヤコネクタ -3- 全体を通過するのに十分な長さまでは必ず必要があります。そうすることによってのみ、確実な接触とケーブル端 -1- および -4- の固定が保証されます。

- 車両の茶ケーブルを約30 mmチャンパーD17の前で切り離し、両ケーブル端の絶縁をはがします。
- 茶ケーブルのケーブル端 -1- を、ハーネスの茶の一芯導線 -2- と一緒に圧着ドライヤコネクタ -3- に接続します。
- 茶ケーブルの空き端 -4- を圧着ドライヤコネクタ -3- に接続します。
- 圧着ドライヤコネクタ -3- を、ケーブルハーネス修理セット -VAS 1978- の熱風ファンで加熱して密閉し、絶縁を気密状態にします。



図 10

**Passatのみ：**

CAN-Busケーブルを接続します：

- ハーネス-9-を、情報エレクトロニクスまたは情報システムの制御機器まで配線します。
- 短いオレンジ/紫ケーブルの圧着接続-8-を同梱の差込コネクタ-4-のチャンバー1にロックします。
- 短いオレンジ/茶色ケーブルの圧着接続-7-を同梱の差込コネクタ-4-のチャンバー2にロックします。
- 多重コネクタ-矢印-のロックを解除し、接続プラグから引き抜きます。
- オレンジ/紫の一芯導線の圧着接続-1-を多重差込コネクタのチャンバー-E6から押し出し、同梱の差込コネクタ-3-のチャンバー1にロックします。
- オレンジ/紫の一芯導線の圧着接続-6-を多重差込コネクタのチャンバー-E6にロックします。
- オレンジ/茶色の一芯導線の圧着接続-2-を多重差込コネクタのチャンバー-E12から押し出し、同梱の差込コネクタ-3-のチャンバー2にロックします。
- オレンジ/茶色の一芯導線の圧着接続-5-を多重差込コネクタのチャンバー-E12にロックします。
- 多重コネクタを接続プラグに差し込んでロックします。
- 差込コネクタ-3-および-4-を一緒に差し込みます。
- ハーネスを同梱のケーブルコネクタでケーブルまたは車両のホルダーに固定します。

アース接続用アイレットをアース点Aピラー右下に固定します（フットルーム/乗降バーエリア）。

**全車両対象：**

- ハーネスの白い一芯導線を、情報エレクトロニクス制御装置接続プラグのチャンバー-B6にロックします。
- ハーネスの黒い一芯導線を、接続プラグのチャンバー-B12にロックします。
- ハーネスをさらにリレー/ヒューズホルダまで配線し、同梱のケーブルコネクタで車両のケーブルまたはホルダに固定します。

図 11

- 色付きロック -1- をリレー/ヒューズホルダの横からスイッチパネルの後ろへ引っ張り出します。
- ハーネスの一芯導線（カメラ電源）をヒューズホルダF18にロックします。
- 色付きロック -1- をリレー/ヒューズホルダの中に押し込みます。
- 同梱のヒューズをヒューズホルダのスロット「F18」に差し込みます。

最終工程およびバックカメラの有効化  
全車両で逆の順序で取り付けます => ELSA。

❗ 注記

- ・ 車両テストの際はODISサービス最新版が車両診断テスターに設置されており、車両バッテリーの開路電圧が12.5ボルト以上であることを確認してください。 プロセス中オンボード電圧を維持するため、バッテリーチャージャー -VAS 590X- を接続してください。
- ・ タスクコードの入力は一度限り可能です。 リクエストなしでの呼び出しが重なると、エラーメッセージを引き起こし、構成への影響はありません。

- ODISサービス付車両診断テスターを、車両の診断コネクタに、イグニッションをオフにした状態で接続します。
- イグニッションをオンにします。
- 車両診断テスターを起動し操作モード「診断」を選択します。次に車両を認識します。
- 制御装置のクエリに従って次のメニューポイントを選択します：

- ・ 特別機能
- ・ ソフトウェア適応
- ・ -3- 「変更/レトロフィットを実行」

- 5桁のタスクコードを入力し「適用」：

- |   |       |
|---|-------|
| • Golf / Golf Variant / Passat / Passat Variant | 38645 |
| • Golf Sportsvan                                | 386C1 |

コード入力後、オンライン接続が生成されソフトウェア適応が実行されます。

- 承認後情報システムを再起動します - この際情報システムの電源スイッチを10秒以上長押しするか、バスアイドリングを待機してください。
- 診断を終了します。イベントメモリの記録はすべて削除されます。
- バックカメラの機能テストを実行します、 => 車両のログブック。

**Passatのみ：**

VAS 6350-A付カメラのキャリブレーションはODISで実施してください！

© 2020 Volkswagen Zubehör GmbH

転載、複写、翻訳について、全体、一部を問わず、Volkswagen Zubehör GmbHの書面による許可なく行うことは禁じられています。著作権に関する法律にもとづく全権限はVolkswagen Zubehör GmbHが明示的に留保します。予告なく変更される場合があります。

# Montagehandleiding

## Originele upgrade achteruitrijcamerasysteem

### Leveringsomvang:

- 1 x zwenkembleem met achteruitrijcamera -R189- en zwenkmotor
- 1 x kabelset
- 1 x montagehandleiding
- Divers montagemateriaal

### Benodigde speciale gereedschappen, test- en meettoestellen en hulpmiddelen:

- Kabelboom-reparatieset -VAS 1978-
- Voertuigdiagnosetester met ODIS-service
- Reinigings- en intrekhelp -VAS 6620-
- Acculader -VAS 590X-
- Kalibratiegereedschap VAS 6350-A bij PR.-nr. KA2 (alleen voor Passat)

### Werkwijze:

#### ⓘ Aanwijzing

- Het inbouwen van het achteruitrijcamerasysteem moet worden uitgevoerd door een gespecialiseerde werkplaats. Voor de montage is speciaal gereedschap nodig, alsmede aanvullende, voertuigspecifieke literatuur. Verkeerde inbouw kan leiden tot schade aan het voertuig of aan de geleverde onderdelen.
- De in deze montagehandleiding beschreven uit te voeren werkzaamheden kunnen eventueel wijzigingen ondergaan door modelvernieuwingsmaatregelen. Zodoende zijn bijvoorbeeld wijzigingen van de kleur van de kabels of wijzigingen van de inbouwplaatsen niet uit te sluiten. Daarom altijd ook het op dat ogenblik actuele schakelschema resp. de actuele reparatiehandleidingen van het voertuig in acht nemen.
- Alle kabels moeten zodanig worden bevestigd dat deze niet in contact kunnen komen met draaiende onderdelen van het voertuig en dat het schuren langs metalen randen uitgesloten is.
- Uitsluitend de Duitse oorspronkelijke versie is van doorslaggevende betekenis. Voor vertaalfouten wordt geen aansprakelijkheid aanvaard. Technische wijzigingen voorbehouden.

### Montageoverzicht (afbeelding 1, schematische weergave)

#### 1 - Regelapparaat voor informatie-elektronica 1 -J794-

- In het dashboardkastje rechts resp. links gemonteerd
- Aansluiting van de videokabel van de geleverde kabelset

#### 2 - Kabelset

- Leveringsomvang

#### 3 - Zwenkembleem met achteruitrijcamera -R189- en zwenkmotor

- Leveringsomvang

#### 4 - Geribbelde beschermhuis (alleen Golf)

- Leveringsomvang, onderdeel van de kabelset
- Knikbescherming in het gebied van de kabeldoorvoer

#### 5 - Relais- en zekeringhouder achter het schakelbord

- Aansluiting van de spanningsvoorziening van de geleverde kabelset



## Vorbereidende werkzaamheden aan het voertuig

### ⚠ Aanwijzing

Zorg ervoor dat voor het wijzigen van de voertuigconfiguratie de actuele versie ODIS-service op de voertuigdiagnosetester wordt gebruikt (zie „Benodigde speciale gereedschappen, test- en meettoestellen en hulpmiddelen“).

- De voertuigdiagnosetester met ODIS-service bij uitgeschakeld contact op de diagnoseaansluiting van het voertuig aansluiten.
- Contact inschakelen.
- Online update codering van alle betreffende regelapparaten uitvoeren:
  - 5F Informatie-elektronica
  - 76 Parkeerhulp
  - 19 Gateway
- Contact uitschakelen.
- Verbinding van de voertuigdiagnosetester verbreken.
- Accu loskoppelen.
- Bekledingen voor achterklep boven en beneden demonteren => ELSA; rep.-gr. 70.
- Bagageruimteafdekking uit het voertuig verwijderen => ELSA; rep.-gr. 70.
- Dakafsluitlijst demonteren => ELSA; rep.-gr. 70.
- C-stijlbekleding rechts demonteren => ELSA; rep.-gr. 70.

### Alleen 2-deurs:

- Zijbekleding rechts demonteren => ELSA; rep.-gr. 70.

### Alleen 4-deurs:

- Wielkastbekleding rechts demonteren => ELSA; rep.-gr. 70.

### Alleen Passat Limousine:

- Hoedenplank demonteren => ELSA; rep.-gr. 70.

### Verdere procedure voor alle voertuigen:

- Instaplijst rechts demonteren => ELSA; rep.-gr. 70.
- A-stijlbekleding rechtsonder demonteren => ELSA; rep.-gr. 70.
- Deksel van het dashboardkastje in de servicestand brengen => ELSA; rep.-gr. 68.
- Regelapparaat voor informatie-elektronica uit het dashboardkastje demonteren => ELSA; rep.-gr. 91.
- Schakelbordafdekking bestuurderszijde demonteren => ELSA; rep.-gr. 68.
- Knieairbag demonteren => ELSA; rep.-gr. 69.
- Relais- en zekeringhouder achter het schakelbord naar beneden brengen => ELSA; rep.-gr. 97.
  - De relais- en zekeringhouder achter het schakelbord hoeft voor de kabelaansluiting alleen maar naar beneden gebracht en niet volledig gedemonteerd te worden. Het is niet nodig het schakelbord te demonteren.

## Zwenkembleem met achteruitrijcamera -R189- en zwenkmotor inbouwen

### Afbeelding 2

- Bediening achterklep zonder achteruitrijcamera demonteren => ELSA; rep.-gr. 55.
- Voertuigkabelset vlak voor de aansluitstekker -1- doorsnijden -pijl-.
- Circa 30 mm van de kabelomwikkeling verwijderen.
- Beide afzonderlijke aders (paars/blauw en bruin) strippen.

## Kabelset aansluiten en aanleggen

### Afbeelding 3

- Het zwenkembleem met achteruitrijcamera en zwenkmotor -6- uit de leveringsomvang inbouwen. Indien nog niet aanwezig in het voertuig, de waterafvoerslang -1- aanbrengen (niet meegeleverd, moet evt. worden nabesteld) => ELSA; rep.-gr. 55.
- De steekvoet -4- in de boring naast de wissermotor klikken (pagina 3, afb. 3).
- De koppelingsdrager -5- op de steekvoet -4- schuiven en vergrendelen (alleen Golf).

### ⚠ Aanwijzing

De koppelingsdrager -5- en steekvoet -4- worden alleen bij de Golf hatchback op de binnenplaat van de achterklep vergrendeld, anders bevindt zich op het zwenkembleem met achteruitrijcamera en zwenkmotor -6- een koppelingsdrager -pijl- voor de steekverbinding.

- De stekker -2- van de antennekabel met de koppeling -3- van de geleverde kabelset verbinden.
- De steekverbinding -2-/-3- in de koppelingsdrager -5- vergrendelen.
- De kabelset op het zwenkembleem met achteruitrijcamera en zwenkmotor aansluiten.

#### Afbeelding 4

- De gestripte paars/blauwe afzonderlijke ader -4- samen met de paars/blauwe afzonderlijke ader -6- van de kabelset -2- met een krimpverbinder -5- uit de leveringsomvang verbinden.
- De werkstap herhalen voor de gestripte bruine afzonderlijke ader.
- De krimpverbinder voor de verzegeling met de heteluchtblazer uit de kabelboom-reparatieset -VAS 1978- verwarmen tot de isolatie luchtdicht aansluit.
- De kabelset -2- met de kabelbinders uit de leveringsomvang bevestigen aan de kabels van het voertuig -pijlen-.

#### ⚠ Aanwijzing

De kabelset -2- moet zo bevestigd worden dat in het gebied van de achterklepdoorvoer voldoende kabelbescherming gewaarborgd is.

#### Afbeelding 5

##### Alleen Golf:

- De zwart/blauwe kabel -4b- van de kabelset naar het koppelpunt -6- in de achterklep aanleggen.
- Vóór het koppelpunt -6- circa 50 mm van de kabelomwikkeling van de voertuigeigen kabelboom afwikkelen.
- De zwart/blauwe kabel (koppelpunt pin 5) van het voertuig circa 30 mm vóór het koppelpunt -6- doorsnijden.
- Een kabeluiteinde -1- van de zwart/blauwe kabel in een krimpverbinder -2- verbinden.
- Het vrije kabeluiteinde -3- van de zwart/blauwe kabel samen met de zwart/blauwe afzonderlijke ader -4a- van de kabelset met de krimpverbinder -2- verbinden.
- De kabelomwikkeling van de voertuigeigen kabelboom vernieuwen.
- De zwart/blauwe kabel -4b- met de kabelbinders uit de leveringsomvang bevestigen aan de kabels van het voertuig -pijlen-.

##### Verdere procedure voor alle voertuigen (m.u.v. Passat Limousine):

- De kabelset met de reinigungs- en intrekhulp -VAS 6620- door de rechter tule -5- van de achterklep trekken.
- De kabelset door het kabelkanaal op het voertuigdak naar de rechter D-stijl aanleggen.
- De kabelset langs de D-stijl, via de wielkast verder aanleggen naar de dorpel en met de kabelbinders uit de leveringsomvang bevestigen aan kabels of houders van het voertuig.
- De kabelset verder in de dorpel naar de onderste A-stijl aanleggen en met de kabelbinders uit de leveringsomvang bevestigen aan kabels of houders van het voertuig.
- De kabelset verder aanleggen naar het regelapparaat voor informatie-elektronica 1 -J794- in het dashboardkastje.

#### Afbeelding 6

##### Alleen Passat Limousine:

- De kabelset -1- door de buis van het achterklepscharnier -2- aanleggen.
- De kabelset -1- met de kabelhouders -3- aan de achterklep bevestigen.

#### Afbeelding 7

- De kabelset -1- van de buis van het achterklepscharnier -3- naar boven in het interieur aanleggen en met de kabelhouder -2- bevestigen.

#### ⚠ Aanwijzing

De kabelset -1-, zoals weergegeven, achter de beugel van het scharnier aanleggen (pijl) om beschadigingen te voorkomen.

#### Afbeelding 8

- De kabelset -1-, zoals weergegeven, bevestigen aan de koppelpunten -2- en -3-.
- De kabelset -1- met de kabelhouders -4- in het verdere verloop aan de carrosserie en aan het achterklepscharnier bevestigen.
- De kabelset verder op de wielkast en op de dorpel naar de onderste A-stijl aanleggen en met de kabelbinders uit de leveringsomvang bevestigen aan kabels of houders van het voertuig.
- De kabelset verder aanleggen naar het regelapparaat voor informatie-elektronica 1 -J794- in het dashboardkastje.

#### Afbeelding 9

##### Alleen Golf:

#### ⚠ Aanwijzing

De bruine afzonderlijke ader -2- van de kabelset moet dusdanig gestript worden dat het gestripte deel door de complete krimpverbinder -3- heen gaat. Alleen zo zijn veilig contact en bevestiging van de kabeluiteinden -1- en -4- gewaarborgd.

- De bruine kabel van het voertuig circa 30 mm vóór kamer D17 doorsnijden en beide kabeluiteinden strippen.
- Het kabeluiteinde -1- van de bruine kabel samen met de bruine afzonderlijke ader -2- van de kabelset met de krimpverbinder -3- verbinden.
- Het vrije kabeluiteinde -4- van de bruine kabel met de krimpverbinder -3- verbinden.
- De krimpverbinder -3- voor de verzegeling met de heteluchtblazer uit de kabelboom-reparatieset -VAS 1978- verwarmen tot de isolatie luchtdicht aansluit.



## Afbeelding 10

### Alleen Passat:

#### CAN-buskabels aansluiten:

- De kabelset -9- verder aanleggen naar het regelapparaat voor informatie-elektronica resp. infotainmentsysteem.
- De crimpaansluiting -8- van de korte oranje/paarse kabel in kamer 1 van de geleverde steekverbinding -4- vergrendelen.
- De crimpaansluiting -7- van de korte oranje/bruine kabel in kamer 2 van de geleverde steekverbinding -4- vergrendelen.
- De meervoudige verbinding -pijl- ontgrendelen en uit de aansluitstekker trekken.
- De crimpaansluiting -1- van de oranje/paarse afzonderlijke ader uit kamer E6 van de meervoudige steekverbinding drukken en in kamer 1 van de geleverde steekverbinding -3- vergrendelen.
- De crimpaansluiting -6- van de oranje/paarse afzonderlijke ader in kamer E6 van de meervoudige steekverbinding vergrendelen.
- De crimpaansluiting -2- van de oranje/bruine afzonderlijke ader uit kamer E12 van de meervoudige steekverbinding drukken en in kamer 2 van de geleverde steekverbinding -3- vergrendelen.
- De crimpaansluiting -5- van de oranje/bruine afzonderlijke ader in kamer E12 van de meervoudige steekverbinding vergrendelen.
- De meervoudige verbinding in de aansluitstekker steken en vergrendelen.
- De steekverbindingen -3- en -4- verbinden.
- De kabelset met de kabelbinder uit de leveringsomvang bevestigen aan kabels of houders van het voertuig.

Het oogje voor de aardverbinding aan het aardpunt A-stijl rechtsonder bevestigen (gebied voetenruimte/instaplijst).

### Verdere procedure voor alle voertuigen:

- De witte afzonderlijke ader van de kabelset in kamer B6 van de aansluitstekker regelapparaat voor informatie-elektronica vergrendelen.
- De zwarte afzonderlijke ader van de kabelset in kamer B12 van de aansluitstekker vergrendelen.
- De kabelset verder aanleggen naar de relais- en zekeringhouder en met de kabelbinders uit de leveringsomvang bevestigen aan kabels of houders van het voertuig.

## Afbeelding 11

- De gekleurde vergrendeling -1- zijwaarts uit de relais- en zekeringhouder achter het schakelbord trekken.
- De afzonderlijke ader (spanningsvoorziening camera) van de kabelset vergrendelen aan zekeringhouder F18.
- De gekleurde vergrendeling -1- in de relais- en zekeringhouder drukken.
- De zekering uit de leveringsomvang in de zekeringhouder, insteekplaats ,F18', steken.

### Afsluitende werkzaamheden en activering van de achteruitrijcamera

Alle voertuigonderdelen in omgekeerde volgorde monteren => ELSA.

#### ! Aanwijzing

- Zorg ervoor dat voor de voertuigtest de actuele versie ODIS-service op de voertuigdiagnostester wordt gebruikt en de rustspanning van de voertuigaccu minimaal 12,5 volt bedraagt. Voor het behoud van de boordspanning tijdens de procedure een acculader -VAS 590X- aansluiten.
  - De maatregelcode kan slechts eenmaal worden ingevoerd. Meervoudige oproepen zonder verzoek veroorzaken foutmeldingen en hebben geen invloed op de configuratie.
- De voertuigdiagnostester met ODIS-service bij uitgeschakeld contact op de diagnoseaansluiting van het voertuig aansluiten.
  - Contact inschakelen.
  - De voertuigdiagnostester starten en de bedrijfsmodus ,Diagnose' selecteren. Vervolgens het voertuig identificeren.
  - Na het opvragen van de regelapparaten de volgende menupunten selecteren:
    - Speciale functies
    - Software aanpassen
    - -3- voor ,Ombouwen/achteraf inbouwen uitvoeren'
  - De uit 5 tekens bestaande maatregelcode invoeren en ,overnemen':
    - Golf / Golf Variant / Passat / Passat Variant 38645
    - Golf Sportsvan 386C1

Na invoer van de code wordt de onlineverbinding tot stand gebracht en wordt de softwareaanpassing uitgevoerd.

- Na succesvolle activering het infotainmentsysteem opnieuw starten – hiervoor de in-/uitschakelaar van het infotainment-systeem langer dan 10 seconden ingedrukt houden of de busrust afwachten.
- Diagnose beëindigen. Alle items in het gebeurtenisgeheugen worden gewist.
- Functiecontrole van de achteruitrijcamera uitvoeren, => boordboek van het voertuig.

### Alleen Passat:

kalibratie van de camera met VAS 6350-A via ODIS uitvoeren!

# Instruções de montagem

## Sistema de câmara de visão traseira original para montagem posterior

### Material fornecido:

- 1 x emblema articulado com câmara de visão traseira -R189- e motor oscilante
- 1 x conjunto de condutores
- 1 x instruções de montagem
- Material de montagem diverso

### Ferramentas especiais, aparelhos de verificação e medição, bem como dispositivos auxiliares necessários:

- Conjunto de reparação de chicote de cabos -VAS 1978-
- Dispositivo de teste de diagnóstico do veículo com sistema ODIS
- Auxiliar de limpeza e introdução -VAS 6620-
- Carregador de bateria -VAS 590X-
- Ferramenta de calibragem VAS 6350-A com N.º PR KA2 (só para Passat)

### Sequência de trabalho:

#### ⓘ Nota

- A montagem do sistema de câmara de visão traseira tem de ser realizada por uma oficina especializada. Para a montagem são necessárias ferramentas especiais, assim como literatura complementar específica do veículo. Uma montagem incorreta pode provocar danos no veículo ou nos componentes fornecidos.
- Os trabalhos a executar descritos nestas instruções de montagem poderão sofrer alterações devido a medidas de renovação de modelos. Desta forma, não são de excluir, por exemplo, alterações das cores dos condutores ou também dos locais de montagem. Por este motivo, observar sempre também o respetivo esquema elétrico atualizado ou as instruções de reparação atualizadas do veículo.
- Todos os condutores devem ser fixados de modo que não entrem em contacto com peças em rotação do veículo e possa ser excluído o atrito em arestas de chapa.
- Apenas a versão original em alemão prevalecerá. Não é assumida qualquer responsabilidade por erros de tradução. Reservado o direito a alterações técnicas.

### Vista geral da montagem (figura 1, imagem de referência)

#### 1 - Unidade de comando para sistema eletrónico de informação 1 -J794-

- Montada no porta-luvas à direita ou esquerda
- Ligação do condutor de vídeo do conjunto de condutores fornecido

#### 2 - Conjunto de condutores

- Material fornecido

#### 3 - Emblema articulado com câmara de visão traseira -R189- e motor oscilante

- Material fornecido

#### 4 - Tubo de proteção ondulado (só Golf)

- Conjunto fornecido, parte integrante do conjunto de condutores
- Proteção contra dobras na área da passagem de condutores

#### 5 - Suporte de relés e fusíveis por trás do painel de instrumentos

- Ligação da alimentação de tensão do conjunto de condutores fornecido



## Trabalhos de preparação no veículo

### ⚠ Nota

Tem de ser assegurado que, para a alteração da configuração do veículo, é utilizada a versão atualizada do sistema ODIS no dispositivo de teste de diagnóstico (ver “Ferramentas especiais, aparelhos de verificação e medição, bem como dispositivos auxiliares necessários”).

- Ligar o dispositivo de teste de diagnóstico do veículo com sistema ODIS à ligação de diagnóstico do veículo com a ignição desligada.
- Ligar a ignição.
- Realizar a codificação de atualização online de todas as unidades de comando em questão:
  - 5F Sistema eletrónico de informação
  - 76 Auxiliar de estacionamento
  - 19 Gateway
- Desligar a ignição.
- Separar a ligação do dispositivo de teste de diagnóstico do veículo.
- Desconectar a bateria.
- Desmontar os revestimentos da tampa do porta-bagagens em cima e em baixo => ELSA; Gr. de Rep. 70.
- Retirar a proteção do porta-bagagens do veículo => ELSA; Gr. de Rep. 70.
- Desmontar o friso de remate do tejadilho => ELSA; Gr. de Rep. 70.
- Desmontar o revestimento das colunas C à direita => ELSA; Gr. de Rep. 70.

### Só veículos de 2 portas:

- Desmontar o revestimento lateral à direita => ELSA; Gr. de Rep. 70.

### Só veículos de 4 portas:

- Desmontar o revestimento da cava da roda à direita => ELSA; Gr. de Rep. 70.

### Só Passat Limousine:

- Desmontar a chapeleira => ELSA; Gr. de Rep. 70.

### Continuação para todos os veículos:

- Desmontar o friso da porta à direita => ELSA; Gr. de Rep. 70.
- Desmontar o revestimento das colunas A em baixo à direita => ELSA; Gr. de Rep. 70.
- Colocar a tampa do porta-luvas na posição de serviço => ELSA; Gr. de Rep. 68.
- Desmontar a unidade de comando do sistema eletrónico de informação do porta-luvas => ELSA; Gr. de Rep. 91.
- Desmontar a cobertura do painel de instrumentos do lado do condutor => ELSA; Gr. de Rep. 68.
- Desmontar o airbag de joelho => ELSA; Gr. de Rep. 69.
- Baixar o suporte de relés e fusíveis por trás do painel de instrumentos => ELSA; Gr. de Rep. 97.
  - Para a ligação dos condutores, basta baixar o suporte de relés e fusíveis por trás do painel de instrumentos, não sendo necessário desmontá-lo por completo. Não é necessário desmontar o painel de instrumentos.

## Montar o emblema articulado com câmara de visão traseira -R189- e motor oscilante

### Figura 2

- Desmontar o acionamento da tampa do porta-bagagens sem câmara de visão traseira => ELSA; Gr. de Rep. 55.
- Cortar o conjunto de condutores do veículo pouco antes da ficha de ligação -1- -seta-.
- Remover cerca de 30 mm da fita que envolve os condutores.
- Descarnar os dois fios individuais (violeta/azul e castanho).

## Ligar e instalar o conjunto de condutores

### Figura 3

- Montar o emblema articulado com câmara de visão traseira e o motor oscilante -6- do conjunto fornecido. Caso ainda não exista no veículo, montar um tubo de escoamento de água -1- (não incluído no conjunto fornecido, poderá ser necessário encomendar) => ELSA; Gr. de Rep. 55.
- Engatar a base de encaixe -4- no orifício ao lado do motor do limpa-vidros (página 3, fig. 3).
- Colocar e engatar o suporte de engate -5- sobre a base de encaixe -4- (só Golf).

### ⚠ Nota

O suporte de engate -5- e a base de encaixe -4- são engatados na chapa interior da tampa do porta-bagagens apenas no Golf Steilheck, nos restantes casos existe no emblema articulado com câmara de visão traseira e motor oscilante -6- um suporte de engate -seta- para a ligação de ficha.

- Encaixar a ficha -2- do condutor da antena com o engate -3- do conjunto de condutores fornecido.
- Engatar a ligação de ficha -2-/-3- no suporte de engate -5-.
- Ligar o conjunto de condutores no emblema articulado com câmara de visão traseira e motor oscilante.



#### Figura 4

- Unir o fio individual violeta/azul descarnado -4- com o fio individual violeta/azul -6- do conjunto de condutores -2- com um conector de pressão -5- do conjunto fornecido.
- Repetir a etapa de trabalho para o fio individual castanho descarnado.
- Aquecer o conector de pressão para a selagem com pistola de ar quente do conjunto de reparação de chicote de cabos -VAS 1978- até o isolamento assentar de forma estanque ao ar.
- Fixar o conjunto de condutores -2- com braçadeiras do conjunto fornecido aos condutores do veículo -setas-.

#### ⚠ Nota

○ conjunto de condutores -2- tem de ser fixado de modo a garantir na área da passagem da tampa do porta-bagagens uma proteção adequada dos condutores.

#### Figura 5

##### Só Golf:

- Instalar o condutor preto/azul -4b- do conjunto de condutores até ao ponto de acoplamento -6- na tampa do porta-bagagens.
- Antes do ponto de acoplamento -6- desenrolar aprox. 50 mm da fita que envolve o chicote de cabos do veículo.
- Cortar o condutor preto/azul (ponto de acoplamento pino 5) do veículo aprox. 30 mm antes do ponto de acoplamento -6-.
- Unir uma extremidade -1- do condutor preto/azul num conector de pressão -2-.
- Unir a extremidade livre -3- do condutor preto/azul com o fio individual preto/azul -4a- do conjunto de condutores com o conector de pressão -2-.
- Renovar a fita que envolve o chicote de cabos do veículo.
- Fixar o condutor preto/azul -4b- com braçadeiras do conjunto fornecido nos condutores do veículo -setas-.

##### Continuação para todos os veículos (exceto Passat Limousine):

- Passar o conjunto de condutores com o auxiliar de limpeza e introdução -VAS 6620- pelo passa-fios direito -5- da tampa do porta-bagagens.
- Passar o conjunto de condutores através do canal de condutores no tejadilho do veículo até à coluna D direita.
- Continuar a passar o conjunto de condutores ao longo da coluna D através da cava da roda até à embaladeira e fixar nos condutores ou suportes do veículo com as braçadeiras do conjunto fornecido.
- Continuar a passar o conjunto de condutores na embaladeira até à coluna A inferior e fixar nos condutores ou suportes do veículo com as braçadeiras do conjunto fornecido.
- Continuar a passar o conjunto de condutores até à unidade de comando do sistema eletrónico de informação 1 -J794- no porta-luvas.

#### Figura 6

##### Só Passat Limousine:

- Passar o conjunto de condutores -1- pelo tubo da articulação da tampa do porta-bagagens -2-.
- Fixar o conjunto de condutores -1- com os fixadores de cabos -3- na tampa do porta-bagagens.

#### Figura 7

- Passar o conjunto de condutores -1- do tubo da articulação da tampa do porta-bagagens -3- para cima para o interior do veículo e fixar com o fixador de cabos -2-.

#### ⚠ Nota

Instalar o conjunto de condutores -1-, conforme representado, por trás do gancho da articulação (seta) para evitar danos.

#### Figura 8

- Fixar o conjunto de condutores -1- nos pontos de acoplamento -2- e -3-, conforme representado.
- Fixar o conjunto de condutores -1- com os fixadores de cabos -4- posteriormente na carroçaria e na articulação da tampa do porta-bagagens.
- Continuar a passar o conjunto de condutores na cava da roda e na embaladeira até à coluna A inferior e fixar nos condutores ou suportes do veículo com as braçadeiras do conjunto fornecido.
- Continuar a passar o conjunto de condutores até à unidade de comando do sistema eletrónico de informação 1 -J794- no porta-luvas.

#### Figura 9

##### Só Golf:

#### ⚠ Nota

○ fio individual castanho -2- do conjunto de condutores tem de ser descarnado de modo que a secção descarnada passe no conector de pressão -3- completo. Só assim é garantido um contacto e fixação segura das extremidades dos condutores -1- e -4-.

- Cortar o condutor castanho do veículo aprox. 30 mm antes da câmara D17 e descarnar as duas extremidades.
- Unir a extremidade -1- do condutor castanho com o fio individual castanho -2- do conjunto de condutores com o conector de pressão -3-.
- Unir a extremidade livre -4- do condutor castanho com o conector de pressão -3-.
- Aquecer o conector de pressão -3- para a selagem com a pistola de ar quente do conjunto de reparação de chicote de cabos -VAS 1978- até o isolamento assentar de forma estanque ao ar.



## Figura 10

### Só Passat:

#### Ligar os condutores do bus CAN:

- Continue a passar o conjunto de condutores -9- até à unidade de comando do sistema eletrónico de informação ou do sistema Infotainment.
- Encaixe a ligação de cravar -8- do condutor laranja/violeta curto na câmara 1 da ligação de ficha -4- fornecida.
- Encaixe a ligação de cravar -7- do condutor laranja/castanho curto na câmara 2 da ligação de ficha -4- fornecida.
- Desbloqueie a ligação múltipla -seta- e retire-a para fora da ficha de ligação.
- Pressione a ligação de cravar -1- do fio individual laranja/violeta para fora da câmara E6 da ligação de ficha múltipla e encaixe-a na câmara 1 da ligação de ficha -3- fornecida.
- Encaixe a ligação de cravar -6- do fio individual laranja/violeta na câmara E6 da ligação de ficha múltipla.
- Pressione a ligação de cravar -2- do fio individual laranja/castanho para fora da câmara E12 da ligação de ficha múltipla e encaixe-a na câmara 2 da ligação de ficha -3- fornecida.
- Encaixe a ligação de cravar -5- do fio individual laranja/castanho na câmara E12 da ligação de ficha múltipla.
- Insira a ligação múltipla na ficha de ligação e bloqueie-a.
- Encaixe entre si as ligações de ficha -3- e -4-.
- Fixe o conjunto de condutores com as braçadeiras fornecidas aos condutores ou suportes do veículo.

Fixe o olhal para a ligação à terra no ponto de terra da coluna A direita inferior (área da zona dos pés/friso da porta).

#### Continuação para todos os veículos:

- Engatar o fio individual branco do conjunto de condutores na câmara B6 da ficha de ligação da unidade de comando do sistema eletrónico de informação.
- Engatar o fio individual preto do conjunto de condutores na câmara B12 da ficha de ligação.
- Continuar a passar o conjunto de condutores até ao suporte de relés e fusíveis e fixar nos condutores ou suportes do veículo com as braçadeiras do conjunto fornecido.

## Figura 11

- Puxar o bloqueio de cor -1- lateralmente para fora do suporte de relés e fusíveis por trás do painel de instrumentos.
- Engatar o fio individual (alimentação de tensão da câmara) do conjunto de condutores no suporte de fusíveis F18.
- Pressionar o bloqueio de cor -1- para dentro do suporte de relés e fusíveis.
- Inserir o fusível do conjunto fornecido no porta-fusíveis, posição de encaixe “F18”.

### Trabalhos finais e ativação da câmara de visão traseira

Montar todas as peças do veículo na ordem inversa => ELSA.

#### ⚠ Nota

- Tem de ser assegurado que, para efeitos de teste do veículo, é utilizada a versão atualizada do sistema ODIS no dispositivo de teste de diagnóstico do veículo e que a tensão de repouso da bateria do veículo é de pelo menos 12,5 Volt. Para a manutenção da tensão de bordo durante o procedimento deve ser ligado um carregador de bateria -VAS 590X-.
  - O código de medida só pode ser introduzido uma única vez. Chamadas repetidas sem solicitação causam mensagens de erro e não têm qualquer influência sobre a configuração.
- Ligar o dispositivo de teste de diagnóstico do veículo com sistema ODIS à ligação de diagnóstico do veículo com a ignição desligada.
  - Ligar a ignição.
  - Iniciar o dispositivo de teste de diagnóstico do veículo e selecionar o modo de funcionamento “Diagnóstico”. De seguida, identificar o veículo.
  - Após a consulta das unidades de comando, selecionar os seguintes pontos do menu:
    - Funções especiais
    - Adaptar software
    - -3- para “Realizar conversão/atualização”
  - Introduzir o código de medida de 5 dígitos e “aceitar”:
    - Golf / Golf Variant / Passat / Passat Variant 38645
    - Golf Sportsvan 386C1

Após a introdução do código é estabelecida a ligação online e realizada a adaptação do software.

- Após a ativação bem-sucedida, reiniciar o sistema Infotainment – para tal, manter premido o botão de ligar/desligar do sistema Infotainment durante mais de 10 segundos ou aguardar o estado de repouso do bus.
- Terminar o diagnóstico. Todas as entradas no registador de eventos são eliminadas.
- Realizar o teste de funcionamento da câmara de visão traseira, => livro de bordo do veículo.

### Só Passat:

Realizar a calibragem da câmara com VAS 6350-A via ODIS!

© 2020 Volkswagen Zubehör GmbH

Não é permitida a impressão, reprodução ou tradução, no todo ou em parte, sem a prévia autorização, por escrito, da Volkswagen Zubehör GmbH. Reservados todos os direitos de autor à Volkswagen Zubehör GmbH, de acordo com a legislação da propriedade intelectual em vigor. Reservado o direito a alterações.

# Instrukcja montażu

Oryginalne elementy wyposażenia - system z kamerą cofania

## Zakres dostawy:

- 1 x emblemat obrotowy z kamerą cofania -R189- i silnikiem obrotowym
- 1 x zestaw kabli
- 1 x instrukcja montażu
- różne materiały montażowe

## Potrzebne narzędzia specjalne, urządzenia kontrolne i pomiarowe oraz środki pomocnicze:

- zestaw naprawczy do wiązki kabli -VAS 1978-
- tester diagnostyczny pojazdu z systemem ODIS service
- przyrząd do czyszczenia i wciągania -VAS 6620-
- ładowarka akumulatorowa -VAS 590X-
- narzędzie do kalibracji VAS 6350-A, nr PR KA2 (tylko Passat)

## Przebieg prac:

### ⚠ Wskazówka

- Montaż systemu z kamerą cofania musi być przeprowadzany przez specjalistyczny warsztat. Do montażu wymagane są specjalne narzędzia oraz uzupełniająca literatura dla danego pojazdu. Nieprawidłowy montaż może prowadzić do uszkodzenia pojazdu lub dostarczonych części.
- Wykonywane prace, opisane w niniejszej instrukcji montażu, mogą ulec zmianie z uwagi na zmiany konstrukcyjne modelu. Nie można więc wykluczyć zmian w kolorach przewodów ani też w miejscach montażu. Z tego względu należy zawsze przestrzegać aktualnego schematu elektrycznego wzgl. aktualnych podręczników naprawczych pojazdu.
- Wszystkie przewody należy tak przymocować, aby nie doszło do dotknięcia obracających się elementów pojazdu i wykluczyć szorowanie na krawędziach blach.
- Miarodajna jest jedynie oryginalna wersja niemiecka. Nie przejmuje się odpowiedzialności za tłumaczenie. Zastrzega się możliwość zmian technicznych.

## Rysunek poglądowy dotyczący montażu (rysunek 1, schemat)

- 1 - Sterownik elektronicznego układu informacyjnego 1 -J794-**
  - zamontowany w schowku podręcznym po prawej lub lewej stronie
  - przyłącze przewodu wideo dostarczonego zestawu kabli
- 2 - Zestaw kabli**
  - zakres dostawy
- 3 - Emblemat obrotowy z kamerą cofania -R189- i silnikiem obrotowym**
  - zakres dostawy
- 4 - Rura ochronna falista (tylko Golf)**
  - zakres dostawy, integralna część zestawu kabli
  - zabezpieczenie przed zginaniem w obszarze tulei kablowej
- 5 - Panel przekaźników i bezpieczników za tablicą przyrządów**
  - przyłącze zasilania elektrycznego dostarczonego zestawu kabli



## Czynności wstępne przy pojeździe

### ⚠ Wskazówka

Przed zmianą konfiguracji pojazdu należy upewnić się, że w testerze diagnostycznym pojazdu używana jest aktualna wersja systemu ODIS service (patrz „Potrzebne narzędzia specjalne, urządzenia kontrolne i pomiarowe oraz środki pomocnicze”).

- Podłączyć tester diagnostyczny pojazdu z systemem ODIS service do gniazda diagnostycznego pojazdu przy wyłączonym zapłonie.
- Włączyć zapłon.
- Przeprowadzić aktualizację on-line kodowania wszystkich stosownych sterowników:
  - 5F Elektroniczny układ informacyjny
  - 76 Czujnik parkowania
  - 19 Gateway
- Wyłączyć zapłon.
- Odłączyć tester diagnostyczny pojazdu.
- Odłączyć zaciski akumulatora.
- Wymontować górne i dolne osłony klapy tylnej => ELSA; zarys napraw 70.
- Zdjąć pokrywę bagażnika z pojazdu => ELSA; zarys napraw 70.
- Wymontować listwę dachową => ELSA; zarys napraw 70.
- Wymontować osłonę w prawej części słupka C => ELSA; zarys napraw 70.

### Tylko wersje 2-drzwiowe:

- Wymontować prawą osłonę boczną => ELSA; zarys napraw 70.

### Tylko wersje 4-drzwiowe:

- Wymontować osłonę nadkola po prawej stronie => ELSA; zarys napraw 70.

### Tylko Passat Limousine:

- Wymontować półkę tylną => ELSA; zarys napraw 70.

### Dalsze czynności dla wszystkich pojazdów:

- Wymontować listwę progową po prawej stronie => ELSA; zarys napraw 70.
- Wymontować osłonę w dolnej części słupka A po prawej stronie => ELSA; zarys napraw 70.
- Umieścić pokrywę schowka podręcznego w pozycji serwisowej => ELSA; zarys napraw 68.
- Wyjąć sterownik elektronicznego układu informacyjnego ze schowka podręcznego => ELSA; zarys napraw 91.
- Wymontować okładzinę tablicy przyrządów po stronie kierowcy => ELSA; zarys napraw 68.
- Wymontować poduszkę powietrzną chroniącą kolana => ELSA; zarys napraw 69.
- Obniżyć panel przekaźników i bezpieczników za tablicą przyrządów => ELSA; zarys napraw 97.
  - W celu podłączenia kabla należy jedynie obniżyć panel przekaźników i bezpieczników za tablicą przyrządów, nie należy go całkowicie wyjmować. Wymontowanie tablicy przyrządów nie jest konieczne.

## Montaż emblematu obrotowego z kamerą cofania -R189- i silnikiem obrotowym

### Rysunek 2

- Wymontować element uruchamiający klapy tylnej bez kamery cofania => ELSA; zarys napraw 55.
- Odciąć zestaw kabli pojazdu tuż przed wtyczką przyłączeniową -1- - strzałka-.
- Odwinąć ok. 30 mm otoczki kablowej.
- Odizolować obie żyły pojedyncze (fioletowa/niebieska i brązowa).

## Podłączanie i układanie zestawu kabli

### Rysunek 3

- Zamontować emblemat obrotowy z kamerą cofania i silnikiem obrotowym -6- z zakresu dostawy. Jeśli pojazd nie posiada takiego wyposażenia, doposażyć go w wąż odprowadzający wodę -1- (nie wchodzi w skład zakresu dostawy, zamówić go) => ELSA; zarys napraw 55.
- Stopkę wtykową -4- zatrzasać w otworze obok silnika wycieraczki (strona 3, rys. 3).
- Nasunąć łącznik -5- na stopkę wtykową -4- i zatrzasać (tylko Golf).

### ⚠ Wskazówka

Zatraskiwanie łącznika -5- i stopki wtykowej -4- na wewnętrznym panelu blaszanym klapy tylnej ma miejsce tylko w przypadku Golf Steilheck, w innych przypadkach łącznik -strzałka- do złącza wtykowego znajduje się na emblemacie obrotowym z kamerą cofania i silnikiem obrotowym -6-.

- Złączyć wtyk -2- przewodu antenowego ze złączem -3- dostarczonego zestawu kabli.
- Zatrzasać złącze wtykowe -2-/-3- w łączniku -5-.
- Podłączyć zestaw kabli do emblematu obrotowego z kamerą cofania i silnikiem obrotowym.

## Rysunek 4

- Połączyć odizolowaną fioletową/niebieską żyłę pojedynczą -4- wraz z fioletową/niebieską żyłą pojedynczą -6- zestawu kabli -2- z łącznikiem zaciskany gorącym powietrzem -5- z zakresu dostawy.
- Powtórzyć czynność dla odizolowanej brązowej żyły pojedynczej.
- W celu uszczelnienia podgrzać łącznik zaciskany gorącym powietrzem za pomocą dmuchawy gorącego powietrza z zestawu naprawczego do wiązki kabli -VAS 1978- aż do uzyskania szczelnej izolacji.
- Przymocować zestaw kabli -2- do przewodów pojazdu za pomocą opasek kablowych z zakresu dostawy - strzałki-.

### ⚠ Wskazówka

Zamocować zestaw kabli -2- w taki sposób, aby zapewnić wystarczającą ochronę kabla w obszarze tulei klapy tylnej.

## Rysunek 5

### Tylko Golf:

- Ułożyć czarny/niebieski kabel -4b- zestawu kabli w stronę punktu łączenia -6- w klapie tylnej.
- Przed punktem łączenia -6- odwinąć ok. 50 mm otoczki z wiązki kablowej pojazdu.
- Odciąć czarny/niebieski kabel (styk punktu łączenia 5) pojazdu ok. 30 mm przed punktem łączenia -6-.
- Podłączyć końcówkę -1- czarnego/niebieskiego kabla w łączniku zaciskany gorącym powietrzem -2-.
- Połączyć wolną końcówkę czarnego/niebieskiego kabla -3- wraz z czarną/niebieską żyłą pojedynczą -4a- zestawu kabli z łącznikiem zaciskany gorącym powietrzem -2-.
- Wymienić otoczkę wiązki kablowej znajdującej się w pojeździe.
- Przymocować czarny/niebieski kabel -4b- do przewodów pojazdu za pomocą opasek kablowych z zakresu dostawy -strzałki-.

### Dalsze czynności dla wszystkich pojazdów (z wyjątkiem Passat Limousine):

- Przeciągnąć zestaw kabli przyrządem do czyszczenia i wciągania -VAS 6620- przez prawą tuleję -5- klapy tylnej.
- Poprowadzić zestaw kabli przez kanał kablowy na dachu pojazdu w stronę prawego słupka D.
- Poprowadzić zestaw kabli wzdłuż słupka D, nad nadkole do progu i przymocować do kabli lub uchwytów pojazdu za pomocą opasek kablowych z zakresu dostawy.
- Poprowadzić zestaw kabli w progu do dolnego słupka A i przymocować do kabli lub uchwytów pojazdu za pomocą opasek kablowych z zakresu dostawy.
- Poprowadzić zestaw kabli do sterownika elektronicznego układu informacyjnego 1 -J794- w schowku podręcznym.

## Rysunek 6

### Tylko Passat Limousine:

- Poprowadzić zestaw kabli -1- przez rurę zawiasu klapy tylnej -2-.
- Przymocować zestaw kabli -1- do klapy tylnej za pomocą uchwytów kablowych -3-.

## Rysunek 7

- Poprowadzić zestaw kabli -1- od rury zawiasu klapy tylnej -3- w górę do wnętrza pojazdu i przymocować uchwytem kablowym -2-.

### ⚠ Wskazówka

W celu uniknięcia uszkodzeń poprowadzić zestaw kabli -1- za pałąkiem zawiasu (strzałka) w sposób pokazany na rysunku.

## Rysunek 8

- Przymocować zestaw kabli -1- w punktach łączenia -2- i -3-, tak jak pokazano na rysunku.
- Następnie przymocować zestaw kabli -1- do karoserii i zawiasu klapy tylnej za pomocą uchwytów kablowych -4-.
- Poprowadzić zestaw kabli na nadkole i progu do dolnego słupka A i przymocować do kabli lub uchwytów pojazdu za pomocą opasek kablowych z zakresu dostawy.
- Poprowadzić zestaw kabli do sterownika elektronicznego układu informacyjnego 1 -J794- w schowku podręcznym.

## Rysunek 9

### Tylko Golf:

### ⚠ Wskazówka

Brązową żyłę pojedynczą -2- zestawu kabli odizolować na takiej długości, aby odizolowana część przechodziła przez cały łącznik zaciskany gorącym powietrzem -3-. Tylko w ten sposób można zagwarantować bezpieczny styk i zamocowanie końcówek kabli -1- i -4-.

- Odciąć brązowy kabel pojazdu ok. 30 mm przed komorą D17 i odizolować obie końcówki kabla.
- Połączyć końcówkę kabla brązowego -1- wraz z brązową żyłą pojedynczą -2- zestawu kabli z łącznikiem zaciskany gorącym powietrzem -3-.
- Połączyć wolną końcówkę -4- brązowego kabla z łącznikiem zaciskany gorącym powietrzem -3-.
- W celu uszczelnienia podgrzać łącznik zaciskany gorącym powietrzem -3- za pomocą dmuchawy gorącego powietrza z zestawu naprawczego do wiązki kabli -VAS 1978- aż do uzyskania szczelnej izolacji.



## Rysunek 10

### Tylko Passat:

#### Podłączyć przewody magistrali CAN:

- Poprowadzić zestaw przewodów -9- do sterownika elektroniki informacyjnej wzgl. systemu infotainment.
- Przyłącze zaciskane -8- krótkiego przewodu pomarańczowego/fioletowego zablokować w komorze 1 dostarczonego złącza wtykowego -4-.
- Przyłącze zaciskane -7- krótkiego przewodu pomarańczowego/brązowego zablokować w komorze 2 dostarczonego złącza wtykowego -4-.
- Odblokować wielozłącze -strzałka- i wyciągnąć z wtyku przyłączeniowego.
- Wycisnąć przyłącze zaciskane -1- pojedynczej pomarańczowej/fioletowej żyły z komory E6 wielozłącza wtykowego i zablokować w komorze 1 dostarczonego złącza wtykowego -3-.
- Zablokować przyłącze zaciskane -6- pojedynczej pomarańczowej/fioletowej żyły w komorze E6 wielozłącza wtykowego.
- Wycisnąć przyłącze zaciskane -2- pojedynczej pomarańczowej/brązowej żyły z komory E12 wielozłącza wtykowego i zablokować w komorze 2 dostarczonego złącza wtykowego -3-.
- Zablokować przyłącze zaciskane -5- pojedynczej pomarańczowej/brązowej żyły w komorze E12 wielozłącza wtykowego.
- Włożyć wielozłącze we wtyk przyłączeniowy i zablokować je.
- Połączyć połączenia wtykowe -3- i -4-.
- Przymocować zestaw przewodów do przewodów lub uchwytów w pojeździe za pomocą dostarczonej opaski kablowej.

Przymocować oczkową przewodu masowego do punktu podłączenia masy na słupku A po prawej na dole (przeźren na stopy/próg drzwi).

#### Dalsze czynności dla wszystkich pojazdów:

- Zatrzasnąć pojedynczą żyłę zestawu kabli w komorze B6 wtyczki przyłączeniowej sterownika elektronicznego układu informacyjnego.
- Zatrzasnąć pojedynczą żyłę zestawu kabli w komorze B12 wtyczki przyłączeniowej.
- Poprowadzić zestaw kabli do panelu przełączników i bezpieczników i przymocować do przewodów lub uchwytów pojazdu za pomocą opasek kablowych z zakresu dostawy.

## Rysunek 11

- Wyciągnąć kolorową blokadę -1- z boku z panelu przełączników i bezpieczników za tablicą przyrządów.
- Zatrzasnąć pojedynczą żyłę (zasilanie kamery w napięcie) zestawu kabli na uchwycie bezpiecznikowym F18.
- Wcisnąć kolorową blokadę -1- w panel przełączników i bezpieczników.
- Wetknąć zawarty w dostawie bezpiecznik w panel bezpieczników, gniazdo „F18“.

### Czynności końcowe i aktywacja kamery cofania

Zamontować wszystkie części pojazdu w odwrotnej kolejności => ELSA.

#### ! Wskazówka

- Należy się upewnić, że w testerze diagnostycznym pojazdu używana jest aktualna wersja systemu ODIS service oraz że napięcie spoczynkowe akumulatora pojazdu wynosi co najmniej 12,5 V. W celu utrzymania napięcia pokładowego w trakcie przebiegu należy podłączyć ładowarkę akumulatorową -VAS 590X-.
- Kod środka zaradczego można wprowadzić tylko raz. Wielokrotne wywołania bez żądania mogą powodować komunikaty o błędach i nie wpływają na konfigurację.

- Podłączyć tester diagnostyczny pojazdu z systemem ODIS service do gniazda diagnostycznego pojazdu przy wyłączonym zapłonie.
- Włączyć zapłon.
- Uruchomić tester diagnostyczny pojazdu i wybrać tryb „Diagnoza“. Następnie zidentyfikować pojazd.
- Po zapytaniu sterowników wybrać następujące pozycje menu:

- Funkcje specjalne
- Dostosowanie oprogramowania
- -3- dla opcji „Rozwiązania przezbrojenia/doposażenia“

- Wprowadzić i „przejąć“ 5-cyfrowy kod środka zaradczego:

- Golf / Golf Variant / Passat / Passat Variant 38645
- Golf Sportvan 386C1

Po wprowadzeniu kodu nawiązywane jest połączenie online i ma miejsce dostosowanie oprogramowania.

- Po pomyślnej aktywacji ponownie uruchomić system infotainment – w tym celu nacisnąć i przytrzymać włącznik/wyłącznik systemu infotainment przez ponad 10 sekund lub zaczekać na tryb nasłuchu na magistrali.
- Zakończyć diagnostykę. Wszystkie zapisy pamięci zdarzeń są usuwane.
- Przeprowadzić test działania kamery cofania, => książka pokładowa pojazdu.

### Tylko Passat:

Przeprowadzić kalibrację kamery z VAS 6350-A za pomocą systemu ODIS!

# Инструкция по монтажу

Оригинальное дооснащение системой камеры заднего вида

## Комплект поставки:

- поворотная эмблема с камерой заднего вида -R189- и двигателем поворота, 1 шт.
- жгут проводов, 1 шт.
- инструкция по монтажу, 1 шт.
- различные монтажные материалы

## Необходимые специальные инструменты, контрольно-измерительные устройства, а также вспомогательные средства:

- набор для ремонта кабельного жгута -VAS 1978-
- устройство для диагностики автомобиля с ODIS Service
- приспособление для очистки и протяжки -VAS 6620-
- зарядное устройство аккумулятора -VAS 590X-
- калибровочный инструмент VAS 6350-A в случае изд. № KA2 (только для Passat)

## Порядок работы:

### ⚠ Указание

- Установка системы камеры заднего вида должна выполняться в специализированной мастерской. Для проведения монтажа требуются специальные инструменты, а также дополнительная специальная литература. Неквалифицированная установка может привести к повреждению автомобиля или идущих в комплекте компонентов.
- Описываемые в настоящей инструкции по монтажу работы при определенных обстоятельствах могут меняться в связи с рестайлингом модели. При этом не исключается, например, изменение цвета кабелей или монтажных позиций. По этой причине просим Вас всегда обращать внимание также на актуальную электрическую схему/актуальные инструкции по ремонту автомобиля.
- Все провода нужно закрепить таким образом, чтобы они не могли соприкоснуться с вращающимися деталями автомобиля и тереться о кромки.
- Определяющей является исключительно первоначальная редакция на немецком языке. Мы не несем ответственности за ошибки в переводе. Право на технические изменения сохраняется.

## Обзор установки (рисунок 1, схематическое изображение)

### 1 - Блок управления для электронной информационной системы 1 -J794-

- Установлен в перчаточном ящике справа или слева
- Разъем видеокабеля в жгуте проводов из комплекта поставки

### 2 - Жгут проводов

- Комплект поставки

### 3 - Поворотная эмблема с камерой заднего вида -R189- и двигателем поворота

- Комплект поставки

### 4 - Гофрированная защитная трубка (только Golf)

- Комплект поставки, компонент жгута проводов
- Защита от излома в области кабельного ввода

### 5 - Блок реле и предохранителей за приборной панелью

- Разъем электропитания в жгуте проводов из комплекта поставки



## Подготовительные работы на автомобиле

### ⚠ Указание

Необходимо убедиться, что для изменения конфигурации автомобиля в устройстве для диагностики автомобиля используется актуальная версия ODIS Service (см. «Необходимые специальные инструменты, контрольно-измерительные устройства, а также вспомогательные средства»).

- Подключите устройство для диагностики автомобиля с ODIS Service при выключенном зажигании к диагностическому разъему автомобиля.
- Включите зажигание.
- Выполните обновление кодов всех соответствующих блоков управления в режиме онлайн:
  - 5F – электронная информационная система
  - 76 – парктроник
  - 19 – шлюз
- Выключите зажигание.
- Отсоедините устройство для диагностики автомобиля.
- Отсоедините клеммы АКБ.
- Снимите верхнюю и нижнюю обшивки крышки багажника => ELSA; рем. гр. 70.
- Выньте шторку багажника из автомобиля => ELSA; рем. гр. 70.
- Снимите заднюю потолочную накладку => ELSA; рем. гр. 70.
- Снимите обшивку правой задней стойки => ELSA; рем. гр. 70.

### только для 2-дверных автомобилей:

- Снимите правую боковую обшивку => ELSA; рем. гр. 70.

### только для 4-дверных автомобилей:

- Снимите правый подкрылок => ELSA; рем. гр. 70.

### только Passat Limousine:

- Снимите заднюю полку => ELSA; рем. гр. 70.

### Продолжение для всех автомобилей:

- Снимите правую накладку порога => ELSA; рем. гр. 70.
- Снимите нижнюю обшивку правой передней стойки => ELSA; рем. гр. 70.
- Установите крышку перчаточного ящика в сервисное положение => ELSA; рем. гр. 68.
- Демонтируйте блок управления для электронной информационной системы из перчаточного ящика => ELSA; рем. гр. 91.
- Снимите обшивку приборной панели со стороны водителя => ELSA; рем. гр. 68.
- Снимите коленную подушку безопасности => ELSA; рем. гр. 69.
- Опустите блок реле и предохранителей за приборной панелью => ELSA; рем. гр. 97.
  - Блок реле и предохранителей за приборной панелью для подключения провода необходимо только опустить, а не снимать полностью. Демонтаж приборной панели не требуется.

## Установка поворотной эмблемы с камерой заднего вида -R189- и двигателем поворота

### Рисунок 2

- Снимите механизм открывания крышки багажника без камеры заднего вида => ELSA; рем. гр. 55.
- Разрежьте жгут проводов автомобиля перед соединительным штекером -1- -стрелка-.
- Удалите обмотку провода на отрезке ок. 30 мм.
- Удалите изоляцию с обеих одиночных жил (фиолетовая/синяя и коричневая).

## Подключение и прокладка жгута проводов

### Рисунок 3

- Установите поворотную эмблему с камерой заднего вида и двигателем поворота -6- из комплекта поставки. Если в автомобиле отсутствует водосточный шланг -1-, его необходимо установить дополнительно (не входит в комплект поставки, при необходимости нужно заказывать дополнительно) => ELSA; рем. гр. 55.
- Защелкните вставную ножку -4- в отверстии возле мотора стеклоочистителя (стр. 3, рис. 3).
- Задвиньте и зафиксируйте держатель разъема -5- в вставной ножке -4- (только Golf).

### ⚠ Указание

Держатель разъема -5- и вставная ножка -4- защелкиваются на внутренней металлической обшивке крышки багажника только в автомобилях Golf с версией кузова «хетчбэк», в противном случае держатель разъема -стрелка- для штекерного соединения находится на поворотной эмблеме с камерой заднего вида и двигателем поворота -6-.

- Подсоедините штекер -2- антенного провода к разъему -3- жгута проводов из комплекта поставки.
- Зафиксируйте штекерное соединение -2-/-3- в держателе разъема -5-.
- Подсоедините жгут проводов к поворотной эмблеме с камерой заднего вида и двигателем поворота.



#### Рисунок 4

- Соедините фиолетовые/синие одиночные жилы -4- со снятой изоляцией вместе с фиолетовыми/синими одиночными жилами -6- жгута проводов -2- с термоусадочным зажимом -5- из комплекта поставки.
- Повторите этот рабочий шаг для коричневых одиночных жил со снятой изоляцией.
- Для усадки нагревайте термоусадочный зажим при помощи термофена из набора для ремонта кабельного жгута -VAS 1978- до тех пор, пока изоляция не будет герметично прилегать.
- Прикрепите жгут проводов -2- кабельными стяжками из комплекта поставки к проводам автомобиля -стрелки-.

#### ⚠ Указание

Жгут проводов -2- должен быть закреплен таким образом, чтобы в области прокладки в крышке багажника была обеспечена достаточная защита проводов.

#### Рисунок 5

##### только Golf:

- Проложите черный/синий провод -4b- жгута проводов к месту соединения -6- в крышке багажника.
- Перед местом соединения -6- размотайте около 50 мм обмотки провода собственного жгута проводов автомобиля.
- Разрежьте черный/синий провод (место соединения, контакт 5) автомобиля на расстоянии примерно 30 мм от места соединения -6-.
- Подсоедините один конец -1- черного/синего провода в термоусадочном зажиме -2-.
- Свободный конец -3- черного/синего провода вместе с черной/синей отдельной жилой -4a- жгута проводов подсоедините к термоусадочному зажиму -2-.
- Замените обмотку провода собственного жгута проводов автомобиля.
- Прикрепите черный/синий провод -4b- кабельными стяжками из комплекта поставки к проводам автомобиля -стрелки-.

##### Продолжение для всех автомобилей (кроме Passat Limousine):

- Протяните жгут проводов при помощи приспособления для очистки и протяжки -VAS 6620- через правую втулку -5- крышки багажника.
- Проложите жгут проводов через кабельный канал на крыше автомобиля к правой задней стойке.
- Проложите жгут проводов далее вдоль задней стойки, над колесной нишей к порогу и закрепите его кабельными стяжками из комплекта поставки на проводах или держателях автомобиля.
- Проложите жгут проводов далее в пороге к нижней части передней стойки и закрепите его кабельными стяжками из комплекта поставки на проводах или держателях автомобиля.
- Проложите жгут проводов далее к блоку управления для электронной информационной системы 1 -J794- в перчаточном ящике.

#### Рисунок 6

##### только Passat Limousine:

- Проложите жгут проводов -1- через трубку шарнира крышки багажника -2-.
- Закрепите жгут проводов -1- при помощи держателей кабеля -3- на крышке багажника.

#### Рисунок 7

- Проложите жгут проводов -1- от трубки шарнира крышки багажника -3- вверх в салон автомобиля и закрепите при помощи держателя кабеля -2-.

#### ⚠ Указание

Прокладывайте жгут проводов -1-, как показано, за хомутом шарнира (стрелка) для предотвращения повреждений.

#### Рисунок 8

- Закрепите жгут проводов -1- в местах соединения -2- и -3-, как показано.
- Закрепите жгут проводов -1- при помощи держателей кабеля -4- далее на кузове и на шарнире крышки багажника.
- Проложите жгут проводов далее по колесной нише и по порогу к нижней части передней стойки и закрепите его кабельными стяжками из комплекта поставки на проводах или держателях автомобиля.
- Проложите жгут проводов далее к блоку управления для электронной информационной системы 1 -J794- в перчаточном ящике.

#### Рисунок 9

##### только Golf:

#### ⚠ Указание

С коричневой одиночной жилы -2- жгута проводов необходимо снять изоляцию на такую длину, чтобы часть без изоляции проходила через весь термоусадочный зажим -3-. Только в этом случае обеспечиваются надежный контакт и закрепление концов проводов -1- и -4-.

- Разрежьте коричневый провод автомобиля на расстояние примерно 30 мм от гнезда D17 и снимите изоляцию с обоих концов провода.
- Конец -1- коричневого провода вместе с коричневой одиночной жилой -2- жгута проводов подсоедините к термоусадочному зажиму -3-.
- Подсоедините свободный конец -4- коричневого провода к термоусадочному зажиму -3-.
- Для усадки нагревайте термоусадочный зажим -3- при помощи термофена из набора для ремонта кабельного жгута -VAS 1978- до тех пор, пока изоляция не будет прилегать герметично.



## Рисунок 10

### только Passat:

#### Подключение проводов шины CAN:

- Проложите жгут проводов -9- к блоку управления для информационной электроники или мультимедийной системы.
  - Зафиксируйте обжимное соединение -8- короткого оранжевого/фиолетового провода в разъеме 1 входящего в комплект поставки штекерного соединения -4-.
  - Зафиксируйте обжимное соединение -7- короткого оранжевого/коричневого провода в разъеме 2 входящего в комплект поставки штекерного соединения -4-.
  - Разблокируйте многополюсное соединение -стрелка- и извлеките из соединительного штекера.
  - Извлеките обжимное соединение -1- оранжевой/фиолетовой одиночной жилы из разъема E6 многополюсного соединения и зафиксируйте в разъеме 1 входящего в комплект поставки штекерного соединения -3-.
  - Зафиксируйте обжимное соединение -6- оранжевой/фиолетовой одиночной жилы в разъеме E6 многополюсного соединения.
  - Извлеките обжимное соединение -2- оранжевой/коричневой одиночной жилы из разъема E12 многополюсного соединения и зафиксируйте в разъеме 2 входящего в комплект поставки штекерного соединения -3-.
  - Зафиксируйте обжимное соединение -5- оранжевой/коричневой одиночной жилы в разъеме E12 многополюсного соединения.
  - Вставьте многополюсное соединение в соединительный штекер и зафиксируйте его.
  - Соедините штекерные соединения -3- и -4-.
  - Закрепите жгут проводов входящей в комплект поставки кабельной стяжкой на проводах или держателях транспортного средства.
- Закрепите ушко для соединения с массой в точке соединения на передней стойке справа внизу (область пространства для ног/накладки на внутреннюю сторону порогов).

#### Продолжение для всех автомобилей:

- Зафиксируйте белые одиночные жилы жгута проводов в разъеме B6 соединительного штекера блока управления для электронной информационной системы.
- Зафиксируйте черные одиночные жилы жгута проводов в разъеме B12 соединительного штекера.
- Проложите жгут проводов далее к блоку реле и предохранителей и закрепите его кабельными стяжками из комплекта поставки на проводах или держателях автомобиля.

## Рисунок 11

- Вытяните цветной фиксатор -1- сбоку из блока реле и предохранителей за приборной панелью.
- Зафиксируйте одиночную жилу (электропитание камеры) жгута проводов в блоке предохранителей F18.
- Вдавите цветной фиксатор -1- в блок реле и предохранителей.
- Вставьте входящий в комплект поставки предохранитель в колодку предохранителей, гнездо «F18».

#### Заключительные работы и активация камеры заднего вида

Устанавливайте все детали автомобиля в обратной последовательности => ELSA.

#### ⚠ Указание

- Необходимо убедиться, что для проведения проверки автомобиля в устройстве для диагностики автомобиля используется актуальная версия ODIS Service, а напряжение холостого хода аккумулятора автомобиля составляет не менее 12,5 вольт. Zur Для поддержания напряжения в бортовой сети во время выполнения процедуры необходимо подключить зарядное устройство аккумулятора -VAS 590X-.
  - Код мероприятия можно вводить только один раз. Многократные вызовы без запроса приводят к сообщениям о неисправности и не влияют на конфигурацию.
- Подключите устройство для диагностики автомобиля с ODIS Service при выключенном зажигании к диагностическому разъему автомобиля.
  - Включите зажигание.
  - Запустите устройство для диагностики автомобиля и выберите режим работы «Диагностика». После этого необходимо идентифицировать автомобиль.
  - После запроса блоков управления выберите следующие пункты меню:
    - Специальные функции
    - Настройка ПО
    - -3- для «Выполнение пере-/дооснащения»
  - Введите 5-значный код мероприятия и нажмите «принять»:
    - Golf / Golf Variant / Passat / Passat Variant 38645
    - Golf Sportsvan 386C1

После ввода кода выполняется подключение в режиме онлайн и настройка программного обеспечения.

- После успешной активации перезапустите мультимедийную систему – для этого нажмите и удерживайте выключатель мультимедийной системы более 10 секунд или подождите состояния покоя шины.
- Завершите диагностику. Все записи в блоке памяти событий удаляются.
- Проведите проверку работоспособности камеры заднего вида, => бортовой журнал автомобиля.

### Только Passat:

Выполните калибровку камеры с VAS 6350-A посредством ODIS!

# Monteringsanvisning

## Originalbackkamerasytem för eftermontering

### Leveransomfång:

- 1 x svängemblem med backkamera -R189- och svängmotor
- 1 x kabelsats
- 1 x monteringsanvisning
- Diverse monteringsmaterial

### Nödvändiga specialverktyg, kontroll- och mätinstrument samt hjälpmedel:

- Kabelknippe-reparationssats -VAS 1978-
- Fordonsdiagnostestare med ODIS Service
- Rengörings- och indragningshjälp -VAS 6620-
- Batteriladdare -VAS 590X-
- Kalibreringsverktyg VAS 6350-A vid PR-nr KA2 (endast för Passat)

### Arbetsförlopp:

#### ⓘ Observera

- Montering av backkamerasytemet måste utföras av en auktoriserad verkstad. För montering behövs speciella verktyg samt kompletterande bilspecifik litteratur. Felaktig montering kan leda till skador på bilen eller de levererade komponenterna.
- De arbeten som beskrivs i denna monteringsanvisning kan under vissa omständigheter ändras på grund av modellvårdsåtgärder. Härigenom kan t ex ändringar på ledningsfärgerna eller även monteringsställena inte uteslutas. Beakta därför alltid även motsvarande aktuella kretsschema resp. de aktuella reparationshandböckerna för bilen.
- Alla ledningar ska fästas på ett sådant sätt att de inte kan komma i kontakt med bilens roterande delar och inte kan skava mot plåtkanter.
- Det är den tyska originalversionen som gäller. För översättningsfel övertas inget ansvar. Tekniska ändringar förbehålles.

### Monteringsöversikt (bild 1, principbild)

#### 1 - Styrenhet för informationselektronik 1 -J794-

- Monterat i handskfacket till höger resp. till vänster
- Anslutning av den levererade kabelsatsens videokabel

#### 2 - Kabelsats

- Leveransomfång

#### 3 - Svängemblem med backkamera -R189- och svängmotor

- Leveransomfång

#### 4 - Kabelskyddsror (endast Golf)

- Leveransomfång, ingår i kabelsatsen
- Brytskydd i kabelgenomföringens område

#### 5 - Relä- och säkringshållare bakom instrumentpanelen

- Anslutning av spänningsförsörjningen för den levererade kabelsatsen



## Förberedande arbeten på bilen

### ⚠ Observera

Kontrollera att den aktuella versionen av ODIS Service används på fordonsdiagnostestaren för ändringen av fordonskonfigurationen (se "Nödvändiga specialverktyg, kontroll- och mätinstrument samt hjälpmedel").

- Anslut fordonsdiagnostestaren med ODIS Service med avslagen tändning till bilens diagnosanslutning.
- Slå på tändningen.
- Utför en onlineuppdatering av kodningen på alla berörda styrenheter:
  - 5F Informationselektronik
  - 76 Parkeringshjälp
  - 19 Gateway
- Stäng av tändningen.
- Skilj anslutningen till fordonsdiagnostestaren.
- Koppla från batteriet.
- Demontera bakluckans klädsel uppe och nere => ELSA; Rep.-Gr. 70.
- Ta ut bagageutrymmets insynsskydd ur bilen => ELSA; Rep.-Gr. 70.
- Demontera takavslutningslisten => ELSA; Rep.-Gr. 70.
- Demontera C-stolpens klädsel till höger => ELSA; Rep.-Gr. 70.

### Endast 2-dörrars:

- Demontera högra sidoklädseln => ELSA; Rep.-Gr. 70.

### Endast 4-dörrars:

- Demontera högra hjulhusklädseln => ELSA; Rep.-Gr. 70.

### Endast Passat Sedan:

- Demontera hatthyllan => ELSA; Rep.-Gr. 70.

### Fortsättning för alla bilar:

- Demontera högra instegslisten => ELSA; Rep.-Gr. 70.
- Demontera A-stolpens nedre högra klädsel => ELSA; Rep.-Gr. 70.
- Placera handskfacksluckan i serviceläget => ELSA; Rep.-Gr. 68.
- Demontera styrenheten för informationselektronik från handskfacket => ELSA; Rep.-Gr. 91.
- Demontera förarsidans instrumentpanelklädsel => ELSA; Rep.-Gr. 68.
- Demontera knäairbagen => ELSA; Rep.-Gr. 69.
- Sänk ned relä- och säkringshållaren bakom instrumentpanelen => ELSA; Rep.-Gr. 97.
  - Relä- och säkringshållaren bakom instrumentpanelen behöver endast sänkas ned för kabelanslutningen och inte demonteras fullständigt. Instrumentpanelen behöver inte demonteras.

## Montera svängemblem med backkamera -R189- och svängmotor

### Bild 2

- Demontera baklucksoppnaren utan backkamera => ELSA; Rep.-Gr. 55.
- Kapa bilens kabelsats kort före anslutningskontakten -1- -pil-.
- Ta bort ca. 30 mm av kabelns mantel.
- Avisolera de båda enkelledarna (violett/blå och brun).

### Anslut och dra kabelsatsen

### Bild 3

- Montera svängemblem med backkamera och svängmotor -6- från leveransomfånget. Montera en vattenavloppslång -1- om det inte redan finns någon sådan i bilen (ingår inte i leveransen och måste vid behov beställas separat) => ELSA; Rep.-Gr. 55.
- Kläm fast hållarfoten -4- i hålet bredvid torkarmotorn (sida 3, bild 3).
- Skjut på kopplingshållaren -5- på hållarfoten -4- och kläm fast den (endast Golf).

### ⚠ Observera

Endast på Golf halvkombi kläms kopplingshållaren -5- och hållarfoten -4- fast på bakluckans inre plåt. Annars finns det en kopplingshållare -pil- för stickkontakten på svängemblem med backkamera och svängmotor -6-.

- Koppla ihop antennkabelns kontakt -2- med den levererade kabelsatsens koppling -3-.
- Kläm fast stickkontakten -2-/-3- i kopplingshållaren -5-.
- Anslut kabelsatsen på svängemblem med backkamera och svängmotor.

#### Bild 4

- Förbind den avisolerade violett/blåa enkelledaren -4- tillsammans med den violett/blåa enkelledaren -6- från kabelsatsen -2- med en medföljande -5- värmeförseglande klämkontakt.
- Upprepa arbetssteget för den avisolerade bruna enkelledaren.
- Värm upp den värmeförseglande klämkontakten med varmluftsfläkten från kabelknippe-reparationssatsen -VAS 1978- tills isoleringen ligger an lufttätt.
- Fäst kabelsatsen -2- på bilens befintliga kablar -pilar- med de medföljande buntbanden.

#### ⚠ Observera

Kabelsatsen -2- måste fästas på ett sådant sätt att den skyddas ordentligt i området vid bakluckans genomföring.

#### Bild 5

##### Endast Golf:

- Dra kabelsatsens svart/blåa kabel -4b- till kopplingspunkten -6- i bakluckan.
- Skala av ca 50 mm av kabelmanteln på bilens kabelsats före kopplingspunkten -6-.
- Kapa bilens svart/blåa kabel (kopplingspunkt pin 5) ca 30 mm före kopplingspunkten -6-.
- Förbind en kabelände -1- på den svart/blåa kabeln i en värmeförseglande klämkontakt -2-.
- Förbind den fria kabeländan -3- på den svart/blåa kabeln tillsammans med kabelsatsens svart/blåa enkelledare -4a- med den värmeförseglande klämkontakten -2-.
- Förnya kabelmanteln på bilens kabelsats.
- Fäst den svart/blåa kabeln -4b- på bilens befintliga kablar -pilar- med de medföljande buntbanden.

##### Fortsättning för alla bilar (förutom Passat Sedan):

- Dra kabelsatsen genom bakluckans högra genomföring -5- med rengörings- och indragningshjälpen -VAS 6620-.
- Dra kabelsatsen genom kabelkanalen vid bilens tak till den högra D-stolpen.
- Fortsätt att dra kabelsatsen längs D-stolpen via hjulhuset till tröskelbalken och fäst den på bilens befintliga kablar eller hållare med de medföljande buntbanden.
- Dra kabelsatsen vidare i tröskelbalken till nedre A-stolpen och fäst den på bilens befintliga kablar eller hållare med de medföljande buntbanden.
- Dra kabelsatsen vidare till styrenheten för informationselektronik 1 -J794- i handskfacket.

#### Bild 6

##### Endast Passat Sedan:

- Dra kabelsatsen -1- genom röret på bakluckans gångjärn -2-.
- Fäst kabelsatsen -1- med kabelhållarna -3- på bakluckan.

#### Bild 7

- Dra kabelsatsen -1- från röret på bakluckans gångjärn -3- uppåt in i kupén och fäst den med kabelhållaren -2-.

#### ⚠ Observera

Dra kabelsatsen -1- enligt bilden bakom gångjärnets bygel (pil) för att undvika skador.

#### Bild 8

- Fäst kabelsatsen -1- i kopplingspunkterna -2- och -3-.
- Fäst kabelsatsen -1- med kabelhållarna -4- i den fortsatta sträckningen på karossen och bakluckans gångjärn.
- Dra kabelsatsen vidare på hjulhuset och på tröskelbalken till nedre A-stolpen och fäst den på bilens befintliga kablar eller hållare med de medföljande buntbanden.
- Dra kabelsatsen vidare till styrenheten för informationselektronik 1 -J794- i handskfacket.

#### Bild 9

##### Endast Golf:

#### ⚠ Observera

Kabelsatsens bruna enkelledare -2- måste avisoleras så långt att den avisolerade delen helt passerar genom den värmeförseglande klämkontakten -3-. Endast på så sätt kan kontakt och fastsättning av kabeländarna -1- och -4- garanteras.

- Kapa bilens bruna kabel ca 30 mm före kammare D17 och avisolera båda kabeländarna.
- Förbind kabeländan -1- på den bruna kabeln tillsammans med kabelsatsens bruna enkelledare -2- med den värmeförseglande klämkontakten -3-.
- Förbind den fria kabeländan -4- på den bruna kabeln med den värmeförseglande klämkontakten -3-.
- Värm upp den värmeförseglande klämkontakten -3- med varmluftsfläkten från kabelknippe-reparationssatsen -VAS 1978- tills isoleringen ligger an lufttätt.



## Bild 10

### Endast Passat:

#### Anslut CAN-busskablarna:

- Dra kabelsatsen -9- vidare till styrenheten för informationselektronik resp. infotainmentsystemet.
- Kläm fast den korta orange/violetta kabelns crimpanslutning -8- i kammare 1 på den medföljande stickkontakten -4-.
- Kläm fast den korta orange/bruna kabelns crimpanslutning -7- i kammare 2 på den medföljande stickkontakten -4-.
- Lås upp multikontakten -pil- och dra ut den ur uttaget.
- Tryck ut den orange/violetta enkelledarens crimpanslutning -1- ur kammare E6 på multikontakten och kläm fast den i kammare 1 på den medföljande stickkontakten -3-.
- Kläm fast den orange/violetta enkelledarens crimpanslutning -6- i kammare E6 på multikontakten.
- Tryck ut den orange/bruna enkelledarens crimpanslutning -2- ur kammare E12 på multikontakten och kläm fast den i kammare 2 på den medföljande stickkontakten -3-.
- Kläm fast den orange/bruna enkelledarens crimpanslutning -5- i kammare E12 på multikontakten.
- Sätt i multikontakten i uttaget.
- Sätt ihop stickkontaktarna -3- och -4-.
- Fäst kabelsatsen med medföljande buntband på bilens kablar eller hållare.

Fäst ringöglan för jordförbindelsen på A-stolpens jordpunkt nedtill till höger (området fotutrymme/instegslist).

### Fortsättning för alla bilar:

- Kläm fast kabelsatsens vita enkelledare i kammare B6 på anslutningskontakten på styrenheten för informationselektronik.
- Kläm fast kabelsatsens svarta enkelledare i kammare B12 på anslutningskontakten.
- Dra kabelsatsen vidare till relä- och säkringshållaren och fäst den på bilens befintliga kablar eller hållare med de medföljande buntbanden.

## Bild 11

- Dra ut den färgade låsregeln -1- åt sidan ur relä- och säkringshållaren bakom instrumentpanelen.
- Kläm fast kabelsatsens enkelledare (kamerans spänningsförsörjning) i säkringshållaren F18.
- Tryck in den färgade låsregeln -1- i relä- och säkringshållaren.
- Sätt in den medföljande säkringen i säkringshållaren på plats F18.

### Avslutande arbeten och aktivering av backkameran

Montera alla fordonskomponenter i omvänd ordningsföljd => ELSA.

#### ⚠ Observera

- För test av bilen måste det säkerställas att den aktuella versionen av ODIS Service är installerad på fordonsdiagnostestaren och att bilbatteriets vilospänning uppgår till minst 12,5 volt. Anslut en batteriladdare -VAS 590X- under hela förloppet för att upprätthålla bilens spänning.
- Åtgärds-koden kan endast matas in en gång. Flera aktiveringar utan uppmaning orsakar felmeddelanden och har ingen inverkan på konfigurationen.

- Anslut fordonsdiagnostestaren med ODIS Service med avslagen tändning till bilens diagnosanslutning.
- Slå på tändningen.
- Starta fordonsdiagnostestaren och välj driftläget "Diagnos". Identifiera sedan bilen.
- Välj följande meny punkter efter avfrågningen av styrenheterna:

- Specialfunktioner
- Anpassa programvaran
- -3- för "Utför ombyggnad/eftermontering"

- Ange en 5-siffrig åtgärds-kod och "Verkställ"

- Golf / Golf Variant / Passat / Passat Variant 38645
- Golf Sportsvan 386C1

Efter inmatningen av koden upprättas Internetförbindelsen och programvaruanpassningen utförs.

- Starta om infotainmentsystemet efter slutförd aktivering genom att hålla in infotainmentsystemets strömbrytare i mer än 10 sekunder eller vänta på bussinaktivitet.
- Avsluta diagnos. Alla poster i händelseminnet raderas.
- Utför en funktionskontroll av backkameran, => bilens instruktionsbok.

### Endast Passat:

Utför kalibrering av kameran med VAS 6350-A via ODIS!

© 2020 Volkswagen Zubehör GmbH

Mångfaldigande, kopiering eller översättning, även delvis, är inte tillåtet utan skriftligt tillstånd från Volkswagen Zubehör GmbH.

Volkswagen Zubehör GmbH förbehåller sig uttryckligen alla rättigheter enligt upphovsrättslagstiftningen. Rätt till ändringar förbehålls.

# Asennusohje

## Alkuperäinen jälkiasennettava peruutuskamerajärjestelmä

### Toimitussisältö:

- 1 x peruutuskameralla -R189- ja kääntömoottorilla varustettu kääntyvä takaluukun kahva
- 1 x johdinsarja
- 1 x asennusohje
- erilaisia asennustarvikkeita

### Tarvittavat erikoistyökalut, testaus- ja mittauslaitteet sekä apuvälineet:

- Johdinsarjan korjaussarja -VAS 1978-
- Ajoneuvon diagnoositesteri, jossa on ODIS-palvelu
- Puhdistuksen ja sisäänviennin apuväline -VAS 6620-
- Akkulaturi -VAS 590X-
- Kalibrointityökalu VAS 6350-A t.nrolla KA2 (vain Passat)

### Työnkulku:

#### ⓘ Ohje

- Ammattikorjaamon täytyy suorittaa peruutuskameran asennus. Asennuksessa tarvitaan erikoistyökaluja sekä täydentäviä, ajoneuvokohtaisia ohjeita. Epäasianmukainen asennus voi aiheuttaa vaurioita ajoneuvoon tai toimitettuihin osiin.
- Tietyt mallit saattavat vaatia tässä asennusohjeessa kuvattujen suoritettavien töiden mukauttamista. Esimerkiksi johtimien värit tai asennuspaikat saattavat poiketa mainituista. Noudata siksi aina myös kyseisen ajoneuvon ajan tasalla olevia kytkentäkaaviota tai korjausohjeita.
- Kaikki johtimet on kiinnitettävä siten, että ne eivät pääse koskettamaan ajoneuvon pyöriä osia tai hankautumaan pellin reunoja vasten.
- Ainoastaan saksankielinen alkuperäisversio on määräävä. Emme vastaa käännösvirheistä. Oikeus teknisiin muutoksiin pidätetään.

### Asennuksen yleiskuva (kuva 1, periaatekuva)

#### 1 - informaatioelektroniikan ohjainlaite 1 -J794-

- asennettu hansikaslokeroon oikealle tai vasemmalle
- toimitetun johdinsarjan videojohtimen liitäntä

#### 2 - johdinsarja

- sisältyy toimitukseen

#### 3 - peruutuskameralla -R189- ja kääntömoottorilla varustettu kääntyvä takaluukun kahva

- sisältyy toimitukseen

#### 4 - suojaputki (vain Golf)

- sisältyy toimitukseen, osa johdinsarjaa
- taivutussuoja johdon läpiviennissä

#### 5 - rele- ja varokekannatin kojelaudan takana

- toimitetun johdinsarjan virransyöttöliitäntä



## Valmistelutyöt ajoneuvossa

### ⓘ Ohje

Täytyy varmistaa, että ajoneuvon diagnoositesterissä käytetään ajoneuvokokoonpanon muutosta varten ODIS-palvelun uusinta versiota (katso kohta Tarvittavat erikoistyökalut, testaus- ja mittauslaitteet sekä apuvälineet).

- Kun sytytys on kytkettynä pois päältä, liitä ajoneuvon diagnoosiliitäntään diagnoositesteri, jossa on ODIS-palvelu.
- Kytke sytytys päälle.
- Suorita päivityskoodaus verkossa kaikille ohjainlaitteille, joihin tämä asennus vaikuttaa:
  - 5F informaatioelektronikka
  - 76 pysäköintititka
  - 19 yhdyskäytävä.
- Kytke sytytys pois päältä.
- Irrota ajoneuvon diagnoositesteri.
- Irrota akun navat.
- Irrota takaluukun verhoilut ylhäältä ja alhaalta => ELSA; korj.ryh. 70.
- Irrota tavaratilan suojus ajoneuvosta => ELSA; korj.ryh. 70.
- Irrota katon päätylista => ELSA; korj.ryh. 70.
- Irrota C-pilareiden verhoilu oikealta => ELSA; korj.ryh. 70.

### Vain 2-oviset

- Irrota sivuverhoilu oikealta => ELSA; korj.ryh. 70.

### Vain 4-oviset

- Irrota pyöräholvin verhoilu => ELSA; korj.ryh. 70.

### Vain Passat sedan

- Irrota hattuhylly => ELSA; korj.ryh. 70.

### Jatkuu kaikkien ajoneuvojen osalta:

- Irrota kynnyksistä oikealta => ELSA; korj.ryh. 70.
- Irrota A-pilareiden verhoilu alaoikealta => ELSA; korj.ryh. 70.
- Aseta hansikaslokeron kansi huoltoasentoon => ELSA; korj.ryh. 68.
- Irrota informaatioelektronikan ohjainlaite hansikaslokerosta => ELSA; korj.ryh. 91.
- Irrota kojelaudan suojus kuljettajan puolelta => ELSA; korj.ryh. 68.
- Irrota polviturvavyö => ELSA; korj.ryh. 69.
- Laske alas kojelaudan takana oleva rele- ja varokekannatin => ELSA; korj.ryh. 97.
  - Kojelaudan takana oleva rele- ja varokekannatin täytyy vain laskea alas johdinten liitäntää varten, sitä ei tarvitse irrottaa kokonaan. Kojetaulua ei tarvitse irrottaa.

## Peruutuskameralla -R189- ja kääntömoottorilla varustetun kääntyvän takaluukun kahvan asennus

### Kuva 2

- Irrota ilman peruutuskameraa oleva takaluukun kahva => ELSA; korj.ryh. 55.
- Katkaise ajoneuvon johdinsarja juuri ennen liitäntäpistoketta -1- -nuoli-.
- Poista noin 30 mm johdon päällystettä.
- Kuori yksittäisjohtimet (violetti/sininen ja ruskea).

### Johdinsarjan liittäminen ja asentaminen

### Kuva 3

- Asenna peruutuskameralla ja kääntömoottorilla varustettu kääntyvän takaluukun kahva -6-. Jos ajoneuvossa ei vielä ole vedenpoistoletkua -1-, asenna se jälkikäteen (ei sisälly toimitukseen, täytyy tarvittaessa tilata) => ELSA; korj.ryh. 55.
- Napsauta kiinnike -4- pyyhinmoottorin vieressä olevaan reikään (sivu 3, kuva 3).
- Työnnä liitinkannatin -5- kiinnikkeeseen -4- ja lukitse paikalleen (vain Golf).

### ⓘ Ohje

Liitinkannatin -5- ja kiinnike -4- kiinnitetään takaluukun sisäpeltiin vain Golf hatchbackissä. Muuten peruutuskameralla ja kääntömoottorilla varustetussa kääntyvässä takaluukun kahvassa -6- on liitinkannatin -nuoli- liittimelle.

- Liitä antennijohdon pistoke -2- toimitukseen sisältyvän johdinsarjan liittimeen -3-.
- Lukitse liitin -2-/-3- paikalleen liitinkannattimeen -5-.
- Liitä johdinsarja peruutuskameralla ja kääntömoottorilla varustettuun kääntyvään takaluukun kahvaan.



## Kuva 4

- Liitä kuorittu violetti/sininen yksittäisjohdin -4- ja johdinsarjan -2- violetti/sininen yksittäisjohdin -6- yhteen toimitukseen sisältyvällä kutistejatkoliittimellä -5-.
- Toista sama työvaihe kuoritulle ruskealle yksittäisjohtimelle.
- Lämmitä kutistejatkoliittimiä johdinsarjan korjaussarjaan -VAS 1978- kuuluvalla kuumailmapuhaltimella, kunnes eriste on sulkeutunut ilmatiiviisti.
- Kiinnitä johdinsarja -2- toimitukseen sisältyvillä nippusiteillä ajoneuvon johtimiin -nuolet-.

### ⚠ Ohje

Johdinsarja -2- täytyy kiinnittää niin, että takaluukun läpiviennin alueella on riittävästi suojaa johtimille.

## Kuva 5

### Vain Golf

- Asenna johdinsarjan musta/sininen johdin -4b- takaluukussa olevaan liitoskohtaan -6-.
- Poista ajoneuvonpuoleisesta johdinsarjasta päällystettä noin 50 mm ennen liitoskohtaa -6-.
- Katkaise ajoneuvon musta/sininen johdin (liitoskohta napa 5) noin 30 mm ennen liitoskohtaa -6-.
- Liitä musta/sinisen johtimen toinen pää -1- kutistejatkoliittimeen -2-.
- Liitä musta/sinisen johtimen toinen pää -3- ja johdinsarjan musta/sininen yksittäisjohdin -4a- yhteen kutistejatkoliittimellä -2-.
- Uudista ajoneuvonpuoleisen johdinsarjan päällyste.
- Kiinnitä musta/sininen johdin -4b- toimitukseen sisältyvillä nippusiteillä ajoneuvon johtimiin -nuolet-.

### Jatkaa kaikkien ajoneuvojen osalta (paitsi Passat sedan)

- Vedä johdinsarja puhdistuksen ja sisäänviennin apuvälineellä -VAS 6620- takaluukun oikeanpuoleisen läpivientikumin -5- läpi.
- Vie johdinsarja ajoneuvon katossa olevan johdinkanavan läpi oikeanpuoleiselle D-pilarille.
- Vie johdinsarjaa D-pilaria pitkin edelleen pyöräholvin läpi kynnyspalkille, ja kiinnitä se toimitukseen sisältyvillä nippusiteillä ajoneuvon johtimiin tai pidikkeisiin.
- Vie johdinsarjaa eteenpäin kynnyspalkissa alemmalle A-pilarille, ja kiinnitä se toimitukseen sisältyvillä nippusiteillä ajoneuvon johtimiin tai pidikkeisiin.
- Vie johdinsarjaa edelleen hansikaslokerossa olevalle informaatioelektronikan ohjainlaitteelle 1 -J794-.

## Kuva 6

### Vain Passat sedan

- Vie johdinsarja -1- takaluukun saranaputken -2- läpi.
- Kiinnitä johdinsarja -1- johdonpidikkeillä -3- takaluukkuun.

## Kuva 7

- Vie johdinsarja -1- takaluukun saranaputkelta -3- ylös ajoneuvon sisätilaan ja kiinnitä johdonpidikkeellä -2-.

### ⚠ Ohje

Vie johdinsarja -1- kuvan mukaan saranan kannattimen takaa (nuoli), jotta vältetään vaurioituminen.

## Kuva 8

- Kiinnitä johdinsarja -1- liitokohtiin -2- ja -3- kuvan mukaisesti.
- Kiinnitä johdinsarja -1- johdonpidikkeillä -4- jatkossa koriin ja takaluukun saranaan.
- Vie johdinsarjaa eteenpäin pyöräholvilla ja kynnyspalkilla alemmalle A-pilarille, ja kiinnitä se toimitukseen sisältyvillä nippusiteillä ajoneuvon johtimiin tai pidikkeisiin.
- Vie johdinsarjaa edelleen hansikaslokerossa olevalle informaatioelektronikan ohjainlaitteelle 1 -J794-.

## Kuva 9

### Vain Golf

#### ⚠ Ohje

Johdinsarjan ruskeaa yksittäisjohdinta -2- täytyy kuoria niin paljon, että kuorittu osuus ulottuu koko kutistejatkoliittimen -3- läpi. Vain siten voidaan taata johtimen päiden -1- ja -4- varma kosketus ja kiinnittyminen.

- Katkaise ajoneuvon ruskea johdin noin 30 mm ennen kammiota D17, ja kuori johtimen molemmat päät.
- Liitä ruskean johtimen pää -1- ja johdinsarjan ruskea yksittäisjohdin -2- yhteen kutistejatkoliittimellä -3-.
- Liitä ruskean johtimen toinen pää -4- kutistejatkoliittimeen -3-.
- Lämmitä kutistejatkoliittintä -3- johdinsarjan korjaussarjaan -VAS 1978- kuuluvalla kuumailmapuhaltimella, kunnes eriste on sulkeutunut ilmatiiviisti.



## Kuva 10

### Vain Passat

#### CAN-väylän johtimien liittäminen:

- Vie johdinsarjaa -9- edelleen informaatioelektronikan tai tietoviihdejärjestelmän ohjainlaitteelle.
- Lukitse lyhyen oranssi/violetin johtimen puristusliitos -8- toimitetun liittimen -4- kammioon 1.
- Lukitse lyhyen oranssi/ruskean johtimen puristusliitos -7- toimitetun liittimen -4- kammioon 2.
- Avaa moniliittimen -nuoli- lukitus ja vedä se ulos liitäntäpistokkeesta.
- Purista oranssi/violetin yksittäisjohtimen puristusliitos -1- ulos moniliittimen kammioista E6, ja lukitse se toimitetun liittimen -3- kammioon 1.
- Lukitse oranssi/violetin yksittäisjohtimen puristusliitos -6- moniliittimen kammioon E6.
- Purista oranssi/ruskean yksittäisjohtimen puristusliitos -2- ulos moniliittimen kammioista E12, ja lukitse se toimitetun liittimen -3- kammioon 2.
- Lukitse oranssi/ruskean yksittäisjohtimen puristusliitos -5- moniliittimen kammioon E12.
- Työnnä moniliitin liitäntäpistokkeeseen ja lukitse.
- Liitä liittimet -3- ja -4- yhteen.
- Kiinnitä johdinsarja toimitukseen sisältyvällä nippusiteellä ajoneuvon johtimiin tai pidikkeisiin.

Kiinnitä maadoituksen rengassilmukka A-pilarissa oikealla olevaan maadoituspisteeseen (jalkatilan/kynnyslistan alueella).

#### Jatkuu kaikkien ajoneuvojen osalta:

- Lukitse johdinsarjan valkoinen yksittäisjohdin informaatioelektronikan ohjainlaitteen liitäntäpistokkeen kammioon B6.
- Lukitse johdinsarjan musta yksittäisjohdin liitäntäpistokkeen kammioon B12.
- Vie johdinsarjaa eteenpäin rele- ja varokekannattimelle, ja kiinnitä se toimitukseen sisältyvillä nippusiteillä ajoneuvon johtimiin tai pidikkeisiin.

## Kuva 11

- Vedä värillinen lukitus -1-sivuttain ulos kojelaudan takana olevasta rele- ja varokekannattimesta.
- Lukitse johdinsarjan yksittäisjohdin (kameran virransyöttö) varokeenpiteimeen F18.
- Työnnä värillinen lukitus -1-rele- ja varokekannattimeen.
- Työnnä toimitukseen sisältyvä varoke varokekannattimeen, paikkaan F18.

#### Päätöstyöt ja peruutuskameran aktivointi

Asenna kaikki ajoneuvon osat päinvastaisessa järjestyksessä => ELSA.

#### ⓘ Ohje

- On varmistettava, että ajoneuvon diagnoositesterissä käytetään ajoneuvotestiä varten ODIS-palvelun uusinta versiota ja ajoneuvon akun lepojännite on vähintään 12,5 volttia. Liitä akkulaturi -VAS 590X-, jotta ajoneuvossa säilyy jännite työnkulun aikana.
- Toimenpidekoodi voidaan syöttää vain kertaalleen. Jos se syötetään useamman kerran pyytämättä, aiheutuu vikailmoitus eikä se vaikuta kokoonpanoon.

- Kun sytytys on kytkettynä pois päältä, liitä ajoneuvon diagnoosiliitäntään diagnoositesteri, jossa on ODIS-palvelu.
- Kytke sytytys päälle.
- Käynnistä ajoneuvon diagnoositesteri ja valitse käyttötavaksi diagnoosi. Suorita sitten ajoneuvon tunnistus.
- Ohjainlaitteiden kyselyjen jälkeen valitse seuraavat valikkokohdat:

- erikoistoiminnot
- ohjelmiston mukauttaminen
- -3- jälkiasennuksen/muutoksen suorittamiseksi.

- Syötä 5-numeroinen toimenpidekoodi ja hyväksy:

- Golf / Golf Variant / Passat / Passat Variant 38645
- Golf Sportsvan 386C1

Koodin syöttämisen jälkeen muodostetaan verkkoyhteys ja ohjelmisto mukautetaan.

- Onnistuneen aktivoinnin jälkeen käynnistä tietoviihdejärjestelmä uudelleen pitämällä tietoviihdejärjestelmän virtakatkaisinta painettuna yli 10 sekunnin ajan tai odottamalla, että väylä hiljenee.
- Päätä diagnoosi. Kaikki tapahtumamuistiin tallennetut tiedot poistetaan.
- Tarkista peruutuskameran toiminta => ajoneuvon lokikirja.

### Vain Passat

Suorita kameran kalibrointi työkalulla VAS 6350-A ODIS-palvelun kautta!