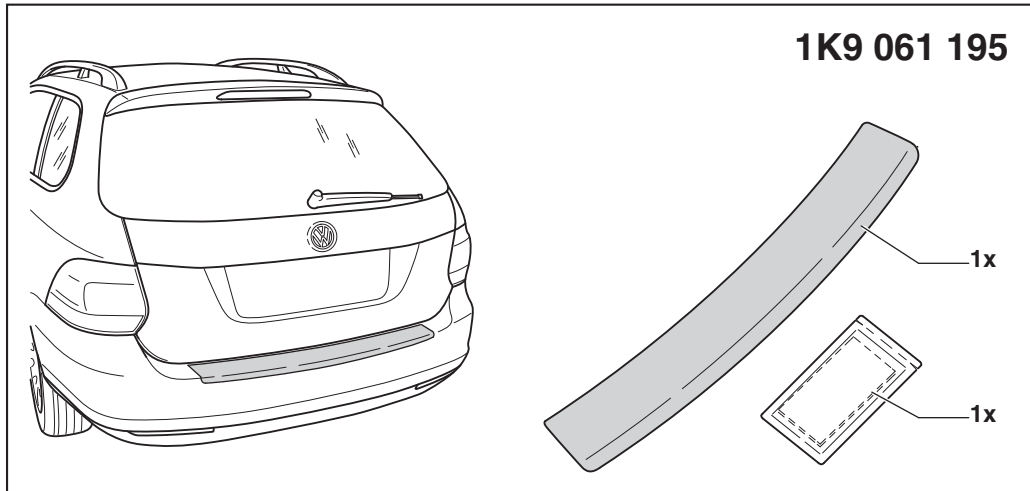




Zubehör für Volkswagen
Accessories for Volkswagen
Accessoires pour Volkswagen
フォルクスワーゲン・アクセサリ

Montageanleitung
Fitting instruction
Instructions de montage
Istruzioni di montaggio
Monteringsanvisning
Montage-aanwijzing
Instrucciones de montaje
Montážní návod
取付説明書



Golf Variant 2007 ⇒

Hinweis:

- ◆ Wir empfehlen Ihnen, den Einbau in einer Fachwerkstatt durchführen zu lassen.
- ◆ Der Ladekantenschutz lässt sich mit einem handelsüblichen Edelstahlpflegemittel leicht reinigen.

Note:

- ◆ We recommend you to perform the installation in a specialized dealership.
- ◆ The load edge protection can easily be cleaned with a commercial high-grade steel kitchen-ware care product.

Remarque:

- ◆ Nous vous recommandons de laisser effectuer la repose par un atelier spécialisé.
- ◆ La protection du rebord du coffre à bagages peut être facilement nettoyée au moyen d'un produit d'entretien pour acier spécial en vente dans le commerce.

Avvertenza:

- ◆ Raccogliamo di effettuare il montaggio in una officina specializzata.
- ◆ La protezione soglia bagagliaio può essere pulita facilmente con un prodotto per la cura di acciaio inox.

Observera:

- ◆ Vi rekommenderar Er att låta en fackverkstad genomföra monteringen.
- ◆ Lastkantsskyddet kan enkelt rengöras med ett vanligt i handeln förekommande rengöringsmedel för rostfritt stål.

Tip:

- ◆ Wij raden u aan het inbouwen aan een vakgarage over te laten.
- ◆ De laadrandbescherming kan met een gebruikelijk RVS-verzorgingsmiddel gemakkelijk worden gereinigd.

Indicación:

- ◆ Recomendamos de dejar realizar el montaje por un taller especializado.
- ◆ El protector del borde del maletero se puede limpiar fácilmente con un producto limpiador para acero inoxidable de grado comercial.

Upozornění:

- ◆ Doporučujeme Vám, abyste si nechali provést montáž v odborné dílně.
- ◆ Kryt hrany ložného prostoru snadno vyčistíte běžným prostředkem pro údržbu ušlechtilé oceli.

注意:

- ◆ 専門のサービス工場に取付依頼することをお勧めします。
- ◆ ローディングシルプロテクションは市販のステンレス手入れ剤を使うと容易に洗浄できます。

Änderungen des Lieferumfanges vorbehalten.

The right to modify specifications is reserved.

Modifications de l'ensemble de livraison réservées.

Ci riserviamo modifiche all'entità della fornitura.

Ändringar av leveransomfattningen förbehålles.

Wijzigingen in leveringsomvang voorbehouden.

Se reservan las modificaciones del conjunto de suministro.

Změny v dodávkách vyhrazeny.

仕様および内容は予告なく変更する場合があります。

